

РУКОВОДСТВО ПОЛЬЗОВАТЕЛЯ
МОТОЦИКЛА
CFMOTO 675NK (тип CF650-11)

2024 г

Содержание

ПРЕДИСЛОВИЕ.....	6
Сигнальные слова	8
ИДЕНТИФИКАЦИОННЫЕ НОМЕРА ТРАНСПОРТНОГО СРЕДСТВА	10
ТЕХНИЧЕСКИЕ ХАРАКТЕРИСТИКИ	11
БЕЗОПАСНАЯ ЭКСПЛУАТАЦИЯ	14
Внесение изменений в конструкцию мотоцикла	15
Ответственность владельца	18
Предупреждения о потенциальной опасности.....	22
РАСПОЛОЖЕНИЕ УЗЛОВ	28
ОРГАНЫ УПРАВЛЕНИЯ И ОБОРУДОВАНИЕ.....	31
Органы управления левой рукоятки руля	32
Органы управления правой рукоятки руля	34
Замки.....	35
Рычаг переключения передач.....	37
Педаль заднего тормоза	38
Боковая подножка	38
Ручка пассажира.....	39

Подножки водителя и пассажира	39
ПАНЕЛЬ ПРИБОРОВ	41
УПРАВЛЕНИЕ МОТОЦИКЛОМ	84
Период обкатки	84
Проверка перед поездкой	85
Таблица проверки перед поездкой	86
Запуск двигателя	87
Начало движения.....	88
Переключение передач.....	88
Торможение	90
Парковка мотоцикла	91
Приемы безопасного вождения.....	93
Дополнительные рекомендации по режиму эксплуатации на высокой скорости	95
РЕГЛАМЕНТ ТЕХНИЧЕСКОГО ОБСЛУЖИВАНИЯ.....	96
Общие рекомендации по смазке	96
Тяжелые условия эксплуатации	97
Регламент технического обслуживания в период обкатки	98
Регламент технического обслуживания после периода обкатки	100

ТЕХНИЧЕСКОЕ ОБСЛУЖИВАНИЕ	105
Регулировка сцепления.....	105
Топливная система	107
Топливный бак.....	107
Требования к топливу	108
Моторное масло.....	109
Свечи зажигания.....	114
Система впуска и система выпуска	115
Впускные и выпускные клапаны.....	115
Воздушный фильтр	117
Система охлаждения.....	118
Шины и приводная цепь	123
Технические характеристики шин	123
Приводная цепь	126
Тормозная система	130
Проверка уровня тормозной жидкости	131
Проверка тормозных дисков.....	134
Антиблокировочная система (ABS)	135

Амортизаторы	136
Регулировка рулевого демпфера	141
Электрооборудование	142
Аккумуляторная батарея	142
Световые приборы	147
Предохранители	148
Каталитический нейтрализатор	149
Система улавливания топливных паров (EVAP).....	150
МОЙКА И ХРАНЕНИЕ	151
Общие рекомендации по мойке и чистке мотоцикла	151
Мойка мотоцикла	152
Подготовка к хранению	155
Ввод в эксплуатацию после хранения	156
ПОИСК И УСТРАНЕНИЕ НЕИСПРАВНОСТЕЙ	157
ГАРАНТИЙНЫЕ ОБЯЗАТЕЛЬСТВА.....	160
ИНСТРУКЦИЯ ПО ЭКСПЛУАТАЦИИ АККУМУЛЯТОРНОЙ БАТАРЕИ.....	164
ЭЛЕКТРИЧЕСКАЯ СХЕМА	166

ПРЕДИСЛОВИЕ

Благодарим Вас за выбор CFMOTO и добро пожаловать во всемирную семью владельцев техники CFMOTO. Обязательно посетите наш официальный сайт по адресу www.cfmoto-moto.ru, где Вы найдете последние новости, презентацию новых продуктов, информацию о предстоящих событиях и много другой интересной информации.

Компания CFMOTO успешно разрабатывает, производит, реализует и поставляет мотовездеходы, утилитарные транспортные средства, мотоциклы и комплектующие. Компания CFMOTO, основанная в 1989 году, нацелена на развитие собственного бренда и создание инновационных разработок.

Продукция компании CFMOTO представлена более чем у 2000 партнеров в более чем 100 странах и регионах. Компания CFMOTO входит в число ведущих компаний мира в индустрии техники для активного отдыха и нацелена на поставку первоклассных изделий своим дилерам и поклонникам по всему миру.

Внимательно прочитайте данное руководство перед эксплуатацией, чтобы ознакомиться с характеристиками и принципами управления данным видом техники. Для удобства берите данное руководство с собой в каждую поездку. В данном Руководстве изложены минимальные требования, соблюдение которых позволит безопасно эксплуатировать технику и поддерживать ее в исправном состоянии.

Для проведения обслуживания как в течение, так и после окончания действия гарантийных обязательств обращайтесь к официальному дилеру CFMOTO. Обращайтесь к Вашему дилеру по всем вопросам ремонта и обслуживания техники CFMOTO.

Перед каждой поездкой производите осмотр Вашего мотоцикла, а также выполняйте периодическое обслуживание техники согласно Регламенту, приведенному в данном Руководстве. Сохраняйте данное руководство и не забудьте передать его вместе с техникой, в случае ее продажи.

Конструкция и качество продукции постоянно улучшаются, поэтому характеристики и описания, приведенные в настоящем Руководстве, могут незначительно отличаться от фактической конструкции приобретенного Вами транспортного средства. Пользоваться данными этого Руководства следует только в качестве справочной информации.

Изготовитель: ZHEJIANG CFMOTO POWER CO.,LTD

Адрес: NO.116, Wuzhou Road, Yuhang Economic Development Zone, Hangzhou, 311100, Zhejiang Province, Китай

ПРЕДИСЛОВИЕ



ПРЕДОСТЕРЕЖЕНИЕ

При использовании, ремонте и обслуживании транспортного средства Вы можете быть подвержены контакту с вредными химическими веществами, которые способны привести к раку и прочим тяжелым заболеваниям. Чтобы минимизировать вредное воздействие, ремонтируйте и обслуживайте транспортное средство в хорошо проветриваемом месте и надевайте перчатки или часто мойте руки при выполнении процедур. Не допускайте длительной работы двигателя на оборотах холостого хода. Остерегайтесь отравления угарным газом, входящим в состав отработавших газов системы выпуска транспортного средства.

Некоторые характеристики, описанные в данном Руководстве, могут быть изменены или недоступны ввиду требований и / или норм местного законодательства. Некоторые функции, описанные в данном Руководстве, зависят от комплектации мотоцикла, поставляемого на конкретный рынок сбыта. В связи с этим проверяйте комплектацию приобретаемого Вами мотоцикла у авторизованного дилера до покупки.

Компания CFMOTO сохраняет за собой право вносить любые изменения в Руководство пользователя или продукцию без предварительного уведомления и каких-либо связанных с этим обязательств. Самую последнюю версию Руководства можно найти на официальном сайте.

Система улавливания топливных паров (EVAP) (если установлена)

Мотоцикл может быть оснащен системой улавливания топливных паров (EVAP), которая не позволяет топливным парам проникнуть в атмосферу.

Во время осмотра или регулярного обслуживания, убедитесь, что все шланги системы не засорены и не имеют повреждений и перегибов. Другого обслуживания система не требует.

Не вносите изменений в эту систему, так как любые модификации повлекут нарушения нормативных документов и требований местного законодательства. В случае неисправности обратитесь к авторизованному дилеру.

ПРЕДИСЛОВИЕ

Сигнальные слова

Сигнальные слова и предупреждающие знаки обращают внимание на сообщения о потенциальных угрозах различного уровня опасности. В данном руководстве сигнальными являются следующие слова: ПРЕДОСТЕРЕЖЕНИЕ, ОСТОРОЖНО, ВНИМАНИЕ и ПРИМЕЧАНИЕ.

Следующие сигнальные слова присутствуют и на Вашем транспортном средстве. Данные слова предупреждают Вас о потенциальных угрозах. Ознакомьтесь с их значением перед прочтением данного Руководства:

ПРЕДОСТЕРЕЖЕНИЕ

Этот знак и сигнальное слово указывают на потенциальную угрозу получения серьезной травмы или гибели при несоблюдении изложенных инструкций.

ОСТОРОЖНО

Этот знак и сигнальное слово указывают на потенциальную угрозу получения травмы легкой или средней степеней тяжести и/или повреждения транспортного средства при несоблюдении изложенных инструкций.

ВНИМАНИЕ

Этот знак и сигнальное слово указывают на потенциальную угрозу повреждения транспортного средства при несоблюдении изложенных инструкций.

ПРИМЕЧАНИЕ:

Это сигнальное слово служит для привлечения внимания к важной информации или инструкциям.

ПРЕДИСЛОВИЕ

ВНИМАТЕЛЬНО ПРОЧИТАЙТЕ ДАННОЕ РУКОВОДСТВО.

СОБЛЮДАЙТЕ ВСЕ ИНСТРУКЦИИ И ПРЕДОСТЕРЕЖЕНИЯ.



ПРЕДОСТЕРЕЖЕНИЕ

Внимательно прочитайте, поймите и следуйте всем инструкциям и предостережениям по безопасности, которые приведены в настоящем Руководстве и на предупреждающих наклейках, размещенных на мотоцикле. Несоблюдение правил безопасности может привести к серьезным травмам или гибели.



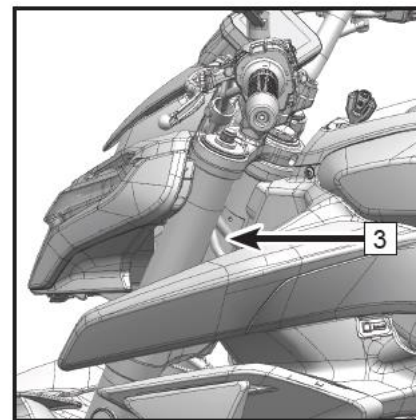
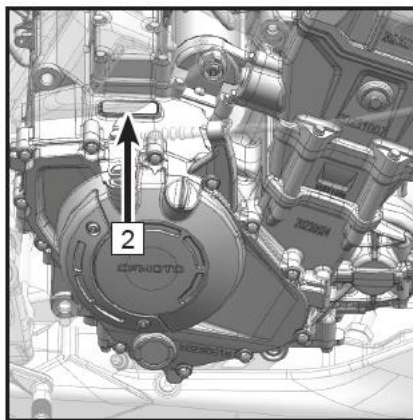
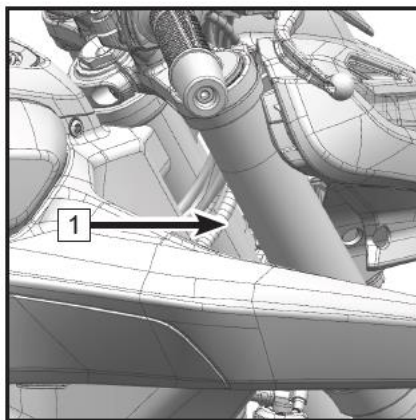
ПРЕДОСТЕРЕЖЕНИЕ

Отработавшие газы двигателя данного мотоцикла содержат смертельно опасный угарный газ, который может вызывать головную боль, головокружение, тошноту, потерю сознания и даже привести к летальному исходу.

ИДЕНТИФИКАЦИОННЫЕ НОМЕРА ТРАНСПОРТНОГО СРЕДСТВА

Запишите идентификационные номера Вашего транспортного средства для последующего технического обслуживания.

1. Идентификационный номер транспортного средства (VIN): _____
2. Серийный номер двигателя (EIN): _____
3. Информационная табличка



ТЕХНИЧЕСКИЕ ХАРАКТЕРИСТИКИ

Наименование	675NK
Длина	2020 мм
Ширина	849 мм
Высота	1155 мм
Колесная база	1400 мм
Высота посадочного места	810 мм
Дорожный просвет	145 мм
Минимальный радиус разворота	2800 мм
Максимальная скорость	200 км/ч
Сухая масса	173 кг
Снаряженная масса (без водителя)	189 кг
Тип двигателя	Трехцилиндровый, рядный, четырехтактный, жидкостного охлаждения
Рабочий объем	674 см ³
Диаметр цилиндра × ход поршня	72 мм × 55,2 мм
Степень сжатия	11,5(±0,3):1
Максимальная мощность двигателя	70 кВт (95 л.с.) при 11000 об/мин
Максимальный крутящий момент	70 Н·м при 8250 об/мин
Обороты холостого хода	1300 об/мин ± 130 об/мин
Система пуска	Электрический стартер
Система подачи топлива	Электронный впрыск топлива (EFI)
Система зажигания	Электронная с блоком управления двигателем (ECU)
Система смазки	Под давлением и разбрызгиванием
Тип моторного масла	SAE 10W-40 SN и выше (JASO MA2)
Объем моторного масла при замене с фильтром	3,1 л

ТЕХНИЧЕСКИЕ ХАРАКТЕРИСТИКИ

Наименование		675NK	
Объем охлаждающей жидкости		1700 мл + 286±20 мл	
Тип охлаждающей жидкости		ОАТ	
Тип трансмиссии		6-ступенчатая, механическая	
Сцепление		Многодисковое, в масляной ванне	
Тип привода		Цепной	
Передаточное отношение КВ/КПП		1,786	
Передаточное отношение цепной передачи		3,200	
Передаточные отношения КПП		1	2,867
		2	2,053
		3	1,565
		4	1,286
		5	1,107
		6	0,967
Шины	Передняя	120/70 ZR17 M/C 58W	
	Задняя	180/55 ZR17 M/C 73W	
Диски	Передний	MT 3,5×17	
	Задний	MT 5,5×17	
Объем топливного бака		15 л	
Резервный запас топлива (приблизительный, после включения индикатора низкого уровня топлива)		1,9 л	
Средний расход топлива на 100 км		5 л	
Аккумуляторная батарея		12 В / 11,2 Ач	

ТЕХНИЧЕСКИЕ ХАРАКТЕРИСТИКИ

Наименование	675NK
Передняя фара	LED
Указатели поворота	LED
Задний фонарь	LED
Ход передней подвески	130 мм
Заводская регулировка предварительного натяжения пружин передних амортизаторов (высота верхней части регулировочного винта) Диапазон регулировки	11,5 мм 4 – 19 мм
Заводская регулировка демпфирования отбоя передних амортизаторов Всего регулировок	10 20±2
Заводская регулировка демпфирования сжатия передних амортизаторов Всего регулировок	10 20±2
Ход задней подвески	44,5 мм
Заводская регулировка предварительного натяжения пружины заднего амортизаторов Всего регулировок	4 10
Заводская регулировка демпфирования отбоя заднего амортизатора Всего регулировок	10 20±2
Регулировка демпфирования сжатия заднего амортизатора	Нет
Заводская регулировка рулевого демпфера Всего регулировок	10 24±2

БЕЗОПАСНАЯ ЭКСПЛУАТАЦИЯ

Основные меры предосторожности



ПРЕДОСТЕРЕЖЕНИЕ

Перед началом эксплуатации данного мотоцикла необходимо внимательно ознакомиться со всеми предостережениями, мерами безопасности и правилами эксплуатации, содержащимися в данном Руководстве. Несоблюдение мер предосторожности, содержащихся в данном Руководстве, может привести к серьезным травмам или гибели. Мотоцикл может представлять опасность при эксплуатации.

Возрастные ограничения

К эксплуатации мотоцикла допускаются только лица, имеющие действующее водительское удостоверение с соответствующей категорией. Не допускается перевозить пассажира в возрасте до 12 лет. Соблюдайте правила и ограничения, установленные действующим законодательством в месте эксплуатации.

Ответственность водителя

Водитель транспортного средства несет ответственность за свою личную безопасность, безопасность окружающих людей и защиту окружающей среды. Изучите данное Руководство, оно содержит важную информацию по всем аспектам эксплуатации Вашего транспортного средства, включая инструкции по безопасному вождению.

БЕЗОПАСНАЯ ЭКСПЛУАТАЦИЯ

Внесение изменений в конструкцию мотоцикла

CFMOTO беспокоится о Вашей безопасности и безопасности окружающих Вас людей, поэтому настоятельно рекомендует не вносить какие-либо изменения в конструкцию мотоцикла и не устанавливать оборудование, увеличивающее его скорость или мощность. Такие действия могут создать существенную угрозу безопасности и увеличить риск получения травм. Гарантийные обязательства утратят силу в случае установки оборудования или аксессуаров, не сертифицированных CFMOTO, а также в случае внесения изменений в конструкцию.

ПРИМЕЧАНИЕ:

Некоторое дополнительное оборудование (кофры, трубы системы выпуска, отличные от рекомендованных шины и т.д.) может приводить к изменению управляемости и других эксплуатационных характеристик мотоцикла. Используйте только одобренное производителем дополнительное оборудование, ознакомьтесь с принципом его действия и влиянием на ваше транспортное средство.

Остерегайтесь отравления угарным газом

Отработавшие газы двигателя содержат смертельно опасный угарный газ (монооксид углерода). Вдыхание угарного газа может привести к головной боли, головокружениям, тошноте, сонливости, спутанности сознания и, в конечном итоге, летальному исходу.

Угарный газ не имеет вкуса, цвета и запаха; он может присутствовать в воздухе, даже если Вы не видите и не чувствуете запаха отработавших газов. Смертельно опасная концентрация угарного газа достигается достаточно быстро, и Вы можете оказаться в ситуации, в которой не сумеете спасти себя самостоятельно. В плохо проветриваемом месте опасная концентрация угарного газа может сохраняться в течение нескольких часов и даже дней.

Чтобы избежать отравления угарным газом:

- Никогда не эксплуатируйте транспортное средство в замкнутых, плохо проветриваемых местах.
- Никогда не заводите двигатель вблизи открытых дверей или окон, если есть риск попадания отработавших газов внутрь помещений.

БЕЗОПАСНАЯ ЭКСПЛУАТАЦИЯ

Остерегайтесь воспламенения паров бензина

Бензин легковоспламеняем и взрывоопасен. Пары бензина легко распространяются и могут воспламениться от искры или пламени на значительном расстоянии. Для уменьшения риска воспламенения или взрыва, соблюдайте следующие инструкции:

- Для хранения топлива используйте только соответствующую сертифицированную емкость.
- Не запускайте двигатель пока не убедитесь, что крышка топливного бака правильно установлена на место. Бензин ядовит, он может причинить вред здоровью. Отравление парами бензина может привести к летальному исходу.
- Никогда не засасывайте бензин через шланг ртом.
- При попадании бензина в рот или глаза, а также при вдыхании его паров – незамедлительно обратитесь к врачу.
- При попадании бензина на кожу, смойте его водой с мылом; при попадании бензина на одежду, смените ее.

Рекомендации по выбору топлива

Для Вашего мотоцикла рекомендуется использовать неэтилированный бензин с октановым числом не ниже 95, в состав которого не входит этанол.

БЕЗОПАСНАЯ ЭКСПЛУАТАЦИЯ



ПРЕДОСТЕРЕЖЕНИЕ

Бензин легко воспламеняем, а при определенных обстоятельствах – взрывоопасен.

Прежде чем приступить к заправке топливного бака, дайте двигателю и системе выпуска остыть.

При обращении с бензином соблюдайте предельную осторожность.

Прежде чем приступить к заправке, остановите работу двигателя. Заправку топливом необходимо выполнять на открытом воздухе или в хорошо проветриваемом месте.

Не курите и не допускайте нахождения поблизости источников огня или искр в местах заправки или хранения топлива.

Не заполняйте топливный бак до горловины.

При попадании бензина на кожу, смойте его водой с мылом; при попадании бензина на одежду, смените ее.

Не допускайте работы двигателя в закрытых или плохо проветриваемых местах. Отработавшие газы двигателя ядовиты, они могут быстро вызвать потерю сознания и привести к гибели.

Отработавшие газы двигателя содержат химические вещества, которые могут вызывать рак и прочие тяжелые заболевания. Эксплуатируйте мотоциклы только на открытом воздухе или в хорошо проветриваемом месте.

Избегайте ожогов

Некоторые детали двигателя и системы выпуска могут сильно нагреваться во время эксплуатации. Избегайте контактов с такими деталями как во время, так и сразу после эксплуатации, чтобы избежать ожогов.

БЕЗОПАСНАЯ ЭКСПЛУАТАЦИЯ

Ответственность владельца

Ответственность и квалификация водителя

Внимательно прочитайте данное Руководство и предупреждающие наклейки на мотоцикле. По возможности отработайте навыки вождения в соответствующем, безлюдном, безопасном месте. Потренируйтесь на низких скоростях. Высокие скорости требуют соответствующего опыта и условий эксплуатации. Изучите принципы управления и назначение всех органов управления.

К эксплуатации мотоцикла допускаются только лица, имеющие действующее водительское удостоверение с соответствующей категорией. Водитель должен быть достаточного роста, чтобы, сидя на водительском месте, иметь возможность держать руль двумя руками и при этом нажимать левой рукой рычаг сцепления, правой рукой рычаг тормоза, а правой ногой педаль тормоза на всю длину их хода, а также упираться ногами в подножки и удерживать мотоцикл ногами от падения во время остановки.

Перевозка пассажира

- Водитель должен иметь действующее водительское удостоверение с соответствующей категорией.
- Допускается перевозить только одного пассажира, который должен сидеть на пассажирском сиденье. Он должен быть достаточного роста, чтобы иметь возможность держаться за поручень/ручку и упираться ногами в подножки для пассажира. Соблюдайте возрастные ограничения, предусмотренные местным законодательством для пассажира.
- Ознакомьте пассажира с информацией, приведенной на предупреждающих наклейках.
- Никогда не перевозите пассажира, находящегося в состоянии наркотического или алкогольного опьянения, сильной усталости или болезни. В таком состоянии увеличивается время реакции и ухудшается способность оценивать окружающую обстановку.
- Никогда не перевозите пассажира, если считаете, что он не в состоянии сконцентрироваться на условиях движения и правильно реагировать на дорожную обстановку.

БЕЗОПАСНАЯ ЭКСПЛУАТАЦИЯ

Защитная экипировка

Для комфортной эксплуатации и снижения риска получения травм водитель и пассажир должны всегда использовать соответствующую защитную экипировку, в состав которой входят:

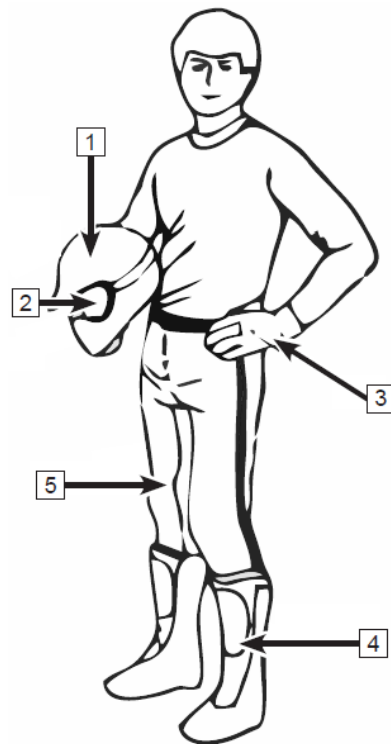
1. Шлем
2. Защита глаз
3. Перчатки
4. Рубашка с длинными рукавами или куртка
5. Длинные брюки
6. Высокие ботинки

В зависимости от погодных условий, Вам может понадобиться дополнительная экипировка, например, визор с пинлоком или термобелье и защитная маска для лица в случае морозов. Не надевайте свободную одежду, элементы которой могут попасть в подвижные детали и механизмы мотоцикла.

Шлем и защита глаз

Сертифицированный шлем поможет защитить голову от серьезной травмы в случае происшествия. Однако он не исключает вероятности получения травмы в целом.

Выбирайте шлем, который соответствует требованиям местного законодательства. Наиболее предпочтительным является закрытый шлем с визором, который поможет защитить от насекомых, летящих с дороги камней, пыли и т.д.



БЕЗОПАСНАЯ ЭКСПЛУАТАЦИЯ

Открытый шлем не дает столь же надежной защиты. В случае использования открытого шлема обязательно надевайте защитные очки и маску. Солнцезащитные и корректирующие очки не являются достаточной защитой. Камень или другой предмет может разбить линзу таких очков, что способно привести к травме глаза. Используйте ударопрочные, безосколочные очки.

Маски и очки с затемненными линзами допускается использовать только при ярком дневном свете. Не используйте подобные маски или очки ночью и в условиях плохой видимости. Если маска или очки с затемненными линзами влияют на Вашу способность различать цвета, выбирайте экипировку с бесцветными линзами.

Перчатки

Перчатки полностью закрывающие пальцы помогут защитить Ваши руки от ветра, солнца, мороза и дождя. Подходящие по размеру перчатки облегчают вождение и обеспечивают комфортную эксплуатацию. Неудобные, слишком тяжелые или неподходящие по размеру перчатки могут затруднить управление мотоциклом. Прочные мотоциклетные перчатки – лучшая защита в случае происшествия или падения. При эксплуатации мотоцикла в условиях низких температур окружающей среды следует отдать предпочтение снегоходным перчаткам.

Куртка, брюки и мотоциклетный костюм

Всегда надевайте одежду с длинными рукавами и длинные брюки для защиты рук и ног. Качественная защитная экипировка обеспечит комфорт в поездках и позволит Вам не отвлекаться на неблагоприятные погодные условия. В случае происшествия, экипировка из прочных материалов может предотвратить или снизить степень тяжести травмы.

При эксплуатации в прохладную погоду необходимо защититься от переохлаждения. Переохлаждение, т.е. состояние пониженной температуры тела, может стать причиной потери концентрации, замедления скорости реакции и снижения плавности движений. В прохладную погоду необходима надлежащая защитная экипировка, такая как ветрозащитная куртка и термоодежда.

БЕЗОПАСНАЯ ЭКСПЛУАТАЦИЯ

Защитная экипировка, подходящая для эксплуатации мотоцикла при низких температурах окружающей среды, может оказаться слишком теплой при остановке, поэтому надевайте многослойную одежду, которую при необходимости можно частично снять. Рекомендуется дополнять обычную экипировку ветрозащитной, чтобы не допустить попадания холодного воздуха на кожу.

Обувь

Всегда надевайте высокие ботинки с защитной накладкой на носке. Прочные высокие ботинки с нескользящей подошвой обеспечивают дополнительную защиту и правильное расположение ног на подножках. Избегайте обуви с длинными шнурками, которые могут попасть в подвижные детали мотоцикла при движении. При эксплуатации в зимних погодных условиях выбирайте ботинки на резиновой подошве с нейлоновым или кожаным верхом и съемным войлочным внутренним носком. Избегайте резиновых сапог, так как они могут зацепиться за педаль ножного тормоза, что нарушит нормальную эксплуатацию.

Прочая защитная экипировка

Дождевик

При эксплуатации в дождливую погоду рекомендуется надевать дождевик или водонепроницаемый костюм. Во время длительных поездок рекомендуется брать с собой дождевик. Сухая одежда очень важна для комфортной эксплуатации и концентрации внимания на дорожных условиях.

Средства защиты органов слуха

Длительное воздействие ветра и шума двигателя во время движения могут привести к необратимой потере слуха. Для защиты органов слуха используйте такие средства, как беруши. Соблюдайте требования местного законодательства в отношении использования средств защиты органов слуха.

БЕЗОПАСНАЯ ЭКСПЛУАТАЦИЯ

Предупреждения о потенциальной опасности

Описанные в этом разделе действия могут привести к серьезным последствиям при несоблюдении изложенных инструкций. Строго следуйте всем инструкциям и мерам предосторожности.

Навыки управления мотоциклом



ПРЕДОСТЕРЕЖЕНИЕ

Незнание правил эксплуатации мотоцикла и неумение применить навыки и приемы вождения в различных условиях движения могут привести к серьезным травмам или гибели как водителя и пассажира, так и окружающих людей.

Начинающему и неопытному водителю следует внимательно прочитать Руководство пользователя и пройти курс обучения эксплуатации мотоцикла. Водитель должен регулярно отрабатывать полученные в ходе обучения навыки и приемы вождения, описанные в данном Руководстве.

Возрастные ограничения



ПРЕДОСТЕРЕЖЕНИЕ

К эксплуатации мотоцикла допускаются только лица, имеющие действующее водительское удостоверение с соответствующей категорией. Запрещено перевозить пассажира в возрасте до 12 лет.

Управление транспортным средством лицом, не достигшим минимального рекомендуемого возраста, может привести к серьезным травмам или гибели. Даже если человек достиг указанного возраста, он может не иметь соответствующих навыков, возможностей и зрелости суждений для безопасного управления мотоциклом, что может привести к происшествию или травмам.

БЕЗОПАСНАЯ ЭКСПЛУАТАЦИЯ

Перевозка пассажира



ПРЕДОСТЕРЕЖЕНИЕ

Запрещено перевозить более одного пассажира.

Перевозка пассажиров в количестве, превышающем максимально допустимое, незаконна и негативно влияет на управляемость и устойчивость мотоцикла, что может привести к происшествию и, как следствие, тяжелым травмам или гибели.

Движение по пересеченной местности



ПРЕДОСТЕРЕЖЕНИЕ

Допускается эксплуатация данного мотоцикла только на дорогах с твердым покрытием.

Шины данного мотоцикла предназначены для движения по дорогам с твердым покрытием и не подходят для эксплуатации на таких покрытиях, как песок, грязь, лужи, пересеченная местность и т.п. Выезд на дороги без твердого покрытия негативно влияет на управляемость и увеличивает риск происшествия. В случае крайней необходимости кратковременного передвижения в указанных выше условиях, снизьте скорость, не совершайте резких поворотов руля, избегайте резкого торможения и будьте предельно внимательны и осторожны.

БЕЗОПАСНАЯ ЭКСПЛУАТАЦИЯ

Защитная экипировка



ПРЕДОСТЕРЕЖЕНИЕ

Всегда используйте сертифицированный шлем, защиту для глаз и защитную экипировку во время эксплуатации мотоцикла.

Управление транспортным средством без сертифицированного шлема повышает риск получения серьезной травмы головы или гибели в случае происшествия. Отсутствие защиты для глаз может привести к происшествию или увеличению риска получения серьезной травмы глаз. Отсутствие защитной экипировки может увеличить шанс получения различных травм.

Запрет эксплуатации



ПРЕДОСТЕРЕЖЕНИЕ

Не употребляйте алкоголь, наркотические и/или некоторые лекарственные средства до или во время управления мотоциклом.

Употребление алкоголя, наркотических и некоторых лекарственных средств может серьезно ухудшить способность управлять транспортным средством. Время реакции может увеличиться, равновесие и восприятие – ухудшиться. Управление мотоциклом после принятия алкоголя, наркотических и/или некоторых лекарственных средств может привести к происшествию, серьезным травмам и гибели.

БЕЗОПАСНАЯ ЭКСПЛУАТАЦИЯ

Превышение скорости



ПРЕДОСТЕРЕЖЕНИЕ

Управление мотоциклом на слишком высокой скорости может представлять опасность.

При движении на высоких скоростях возрастает риск потери управления, что может привести к дорожно-транспортному происшествию. Скорость должна соответствовать рельефу местности, условиям видимости и движения, а также опыту вождения. При этом соблюдайте установленные правила дорожного движения.

Элементы трюковой езды



ПРЕДОСТЕРЕЖЕНИЕ

Не выполняйте прыжки, повороты с заносом, движение на одном колесе и другие элементы трюковой езды.

Выполнение различных трюков повышает вероятность возникновения происшествий, включая опрокидывание мотоцикла. Не выполняйте элементы трюковой езды.

Проверка и обслуживание



ПРЕДОСТЕРЕЖЕНИЕ

Отсутствие проверки мотоцикла перед началом движения, а также невыполнение или ненадлежащее выполнение технического обслуживания транспортного средства повышают вероятность происшествия и/или повреждения транспортного средства.

Перед началом движения всегда проверяйте мотоцикл, чтобы убедиться в его безопасном для эксплуатации состоянии. Выполняйте техническое обслуживание в соответствии с Регламентом, приведенным в настоящем Руководстве.

БЕЗОПАСНАЯ ЭКСПЛУАТАЦИЯ

Ненадлежащее управление



ПРЕДОСТЕРЕЖЕНИЕ

Во время эксплуатации мотоцикла руки водителя должны находиться на руле, а ноги на подножках. Несоблюдение данного требования может привести к потере управления или равновесия и падению с транспортного средства.

Если Вы уберете хотя бы одну руку с руля или одну ногу с подножки, это может привести к потере управления или равновесия, а также может затруднить своевременное нажатие рычага или педали тормоза, что способно привести к серьезному происшествию. Во время управления мотоциклом всегда держите обе руки на руле и обе ноги на подножках.

Шины



ПРЕДОСТЕРЕЖЕНИЕ

Эксплуатация мотоцикла с несоответствующими шинами, а также с отличным от рекомендованного давлением воздуха в шинах, может привести к потере управления и/или происшествию.

Используйте шины того типа и размера, который указан в данном Руководстве. Всегда поддерживайте надлежащее давление воздуха в шинах.

БЕЗОПАСНАЯ ЭКСПЛУАТАЦИЯ

Изменение конструкции



ПРЕДОСТЕРЕЖЕНИЕ

Запрещено вносить изменения в конструкцию мотоцикла, а также устанавливать на мотоцикл оборудование, увеличивающее его скорость или мощность.

Неадекватная установка оборудования и/или внесение изменений в конструкцию мотоцикла могут ухудшить управляемость и стать причиной происшествия. Используйте только одобренные производителем мотоцикла аксессуары и дополнительное оборудование и устанавливайте их в авторизованном дилерском центре.

Ключи



ПРЕДОСТЕРЕЖЕНИЕ

Не оставляйте ключ в замке зажигания и всегда блокируйте руль по завершении эксплуатации мотоцикла.

Ключ, оставленный в замке зажигания, может спровоцировать несанкционированное использование мотоцикла, результатом чего могут быть серьезные травмы или гибель. Всегда извлекайте ключ из замка зажигания после эксплуатации мотоцикла.

Транспортировка

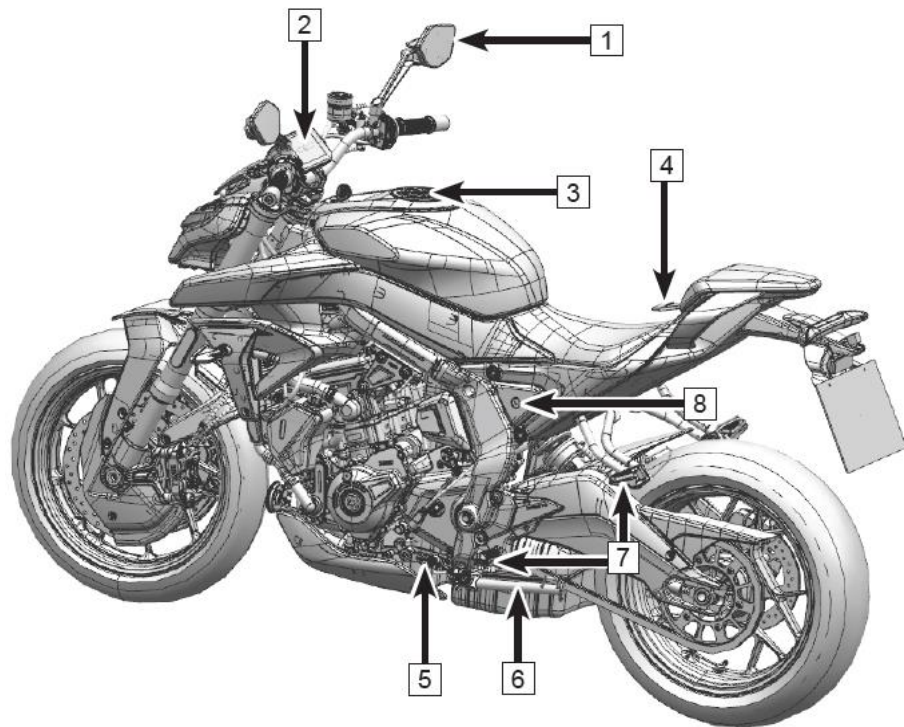


ПРЕДОСТЕРЕЖЕНИЕ

Запрещено перевозить легковоспламеняющиеся, взрывоопасные и прочие вещества, угрожающие безопасности участников дорожного движения.

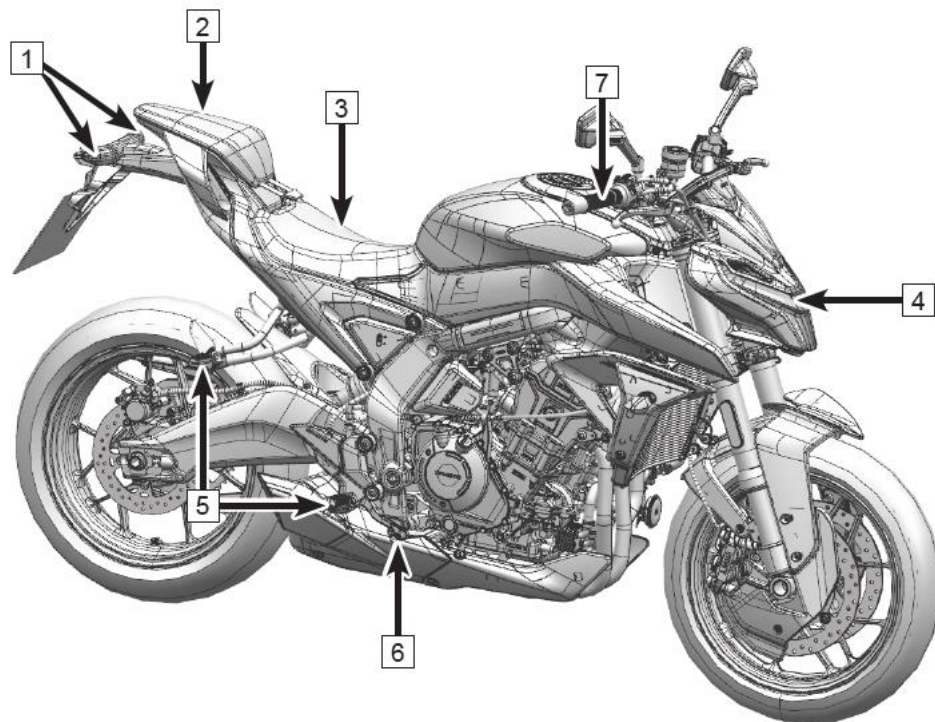
Транспортировка опасных веществ может стать причиной серьезных травм или происшествий.

РАСПОЛОЖЕНИЕ УЗЛОВ



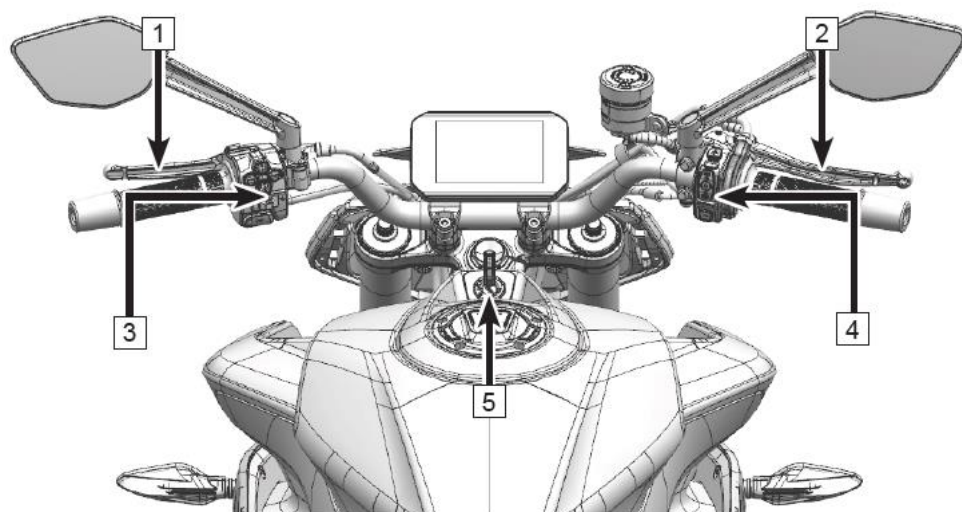
1	Зеркала заднего вида
2	Панель приборов
3	Замок крышки топливного бака
4	Ручка пассажира
5	Рычаг переключения передач
6	Боковая подножка
7	Подножки водителя и пассажира
8	Замок сиденья

РАСПОЛОЖЕНИЕ УЗЛОВ



1	Задние указатели поворота
2	Сиденье пассажира
3	Сиденье водителя
4	Фара
5	Подножки водителя и пассажира
6	Педаль заднего тормоза
7	Рукоятка акселератора

РАСПОЛОЖЕНИЕ УЗЛОВ



1	Рычаг сцепления
2	Рычаг переднего тормоза
3	Органы управления левой рукоятки руля
4	Органы управления правой рукоятки руля
5	Замок зажигания

ОРГАНЫ УПРАВЛЕНИЯ И ОБОРУДОВАНИЕ

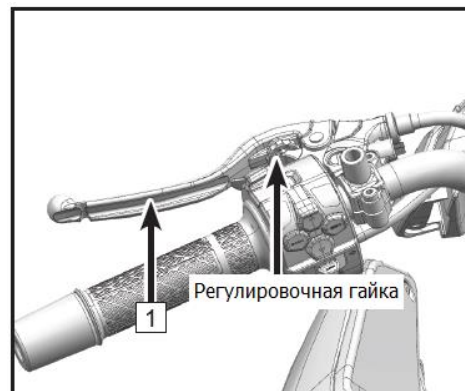
Рычаг сцепления

Рычаг сцепления (1) с тросом привода расположен с левой стороны руля.

Регулировка рычага сцепления осуществляется вращением регулировочной гайки, расположенной в основании рычага.

При повороте регулировочной гайки по часовой стрелке расстояние между рычагом и рукояткой руля уменьшается.

При повороте регулировочной гайки против часовой стрелки расстояние между рычагом и рукояткой руля увеличивается.



Рычаг переднего тормоза

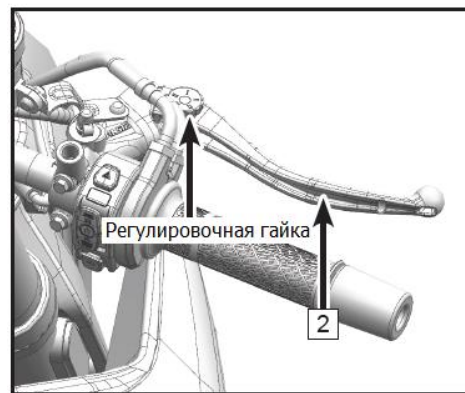
Рычаг переднего тормоза (2) расположен с правой стороны руля. Рычаг переднего тормоза приводит в действие передний тормозной суппорт.

Регулировка рычага переднего тормоза осуществляется вращением регулировочной гайки, расположенной в основании рычага.

Диапазон регулировки рычага переднего тормоза от 1 до 5, где 5 означает самое большое расстояние от рукоятки руля, а 1 – наоборот, ближе всего к рукоятке.

ПРИМЕЧАНИЕ:

Диапазон регулировки ограничен как для рычага сцепления, так и для рычага переднего тормоза, поэтому выполняйте регулировку аккуратно, без резких движений и только от руки. Не выполняйте регулировки во время движения.

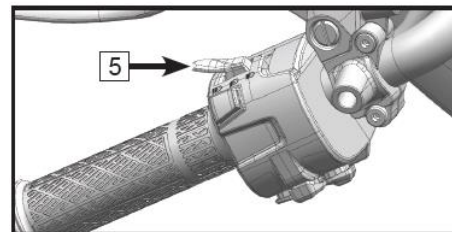
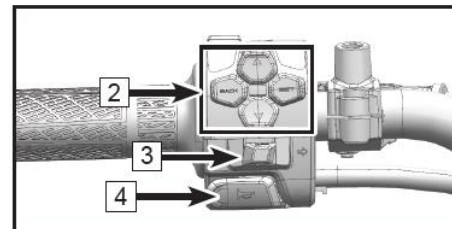
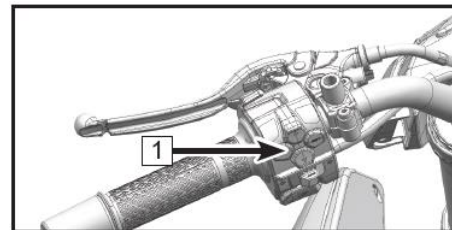


ОРГАНЫ УПРАВЛЕНИЯ И ОБОРУДОВАНИЕ


Органы управления левой рукоятки руля

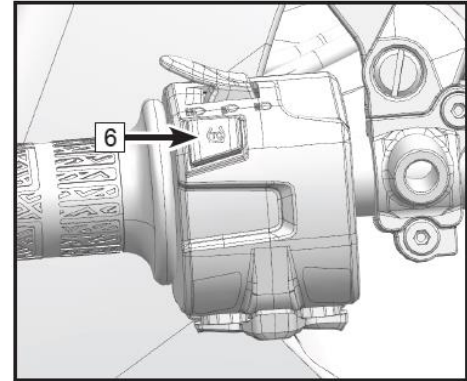
Функции органов управления левой рукоятки руля (1)

2	Кнопки управления функциями панели приборов		Служат для управления функциями панели приборов (см. главу «Панель приборов»).
3	Переключатель указателей поворота		В данном положении включаются указатели правого поворота.
			В данном положении включаются указатели левого поворота.
		OFF	В данном положении все указатели поворота выключены.
4	Кнопка звукового сигнала		Включает звуковой сигнал.
5	Переключатель света фар		При нажатии кратковременно включится дальний свет в качестве предупредительного сигнала.
			В данном положении включается дальний свет фар.
			В данном положении включается ближний свет.



ОРГАНЫ УПРАВЛЕНИЯ И ОБОРУДОВАНИЕ

6	Выключатель противобуксовочной системы (traction control)		Удержанием данной кнопки можно включить или отключить систему (traction control). При включенной системе нажатием данной кнопки можно изменить режим работы системы (частичное вмешательство или полный контроль).
---	---	---	--

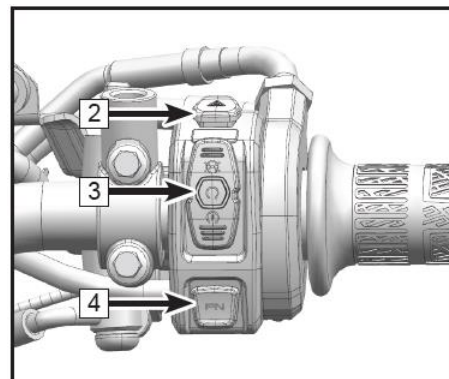
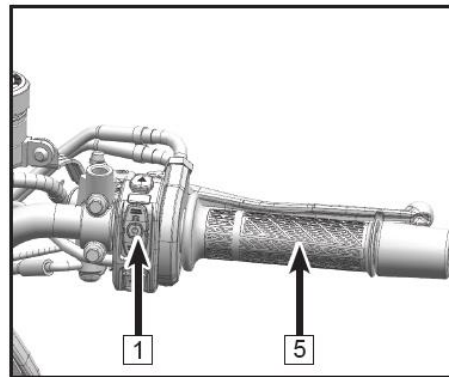


ОРГАНЫ УПРАВЛЕНИЯ И ОБОРУДОВАНИЕ

Органы управления правой рукоятки руля

Функции органов управления правой рукоятки руля (1)

2	Кнопка аварийной сигнализации		При нажатии все 4 указателя поворота начинают мигать.
3	Выключатель двигателя		В данном положении двигатель выключается.
			В данном положении двигатель готов к запуску.
			В данном положении двигатель запускается.
4	Кнопка функций	FN	Открывает меню функций и позволяет переключать пункты этого меню. Кнопкой \triangle или ∇ можно изменять настройки функций.



Рукоятка акселератора

Рукоятка акселератора (5) расположена с правой стороны руля.

ОРГАНЫ УПРАВЛЕНИЯ И ОБОРУДОВАНИЕ

Замки

Замок крышки топливного бака (А)

Чтобы открыть крышку топливного бака:

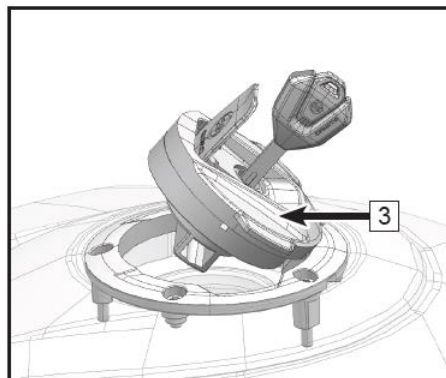
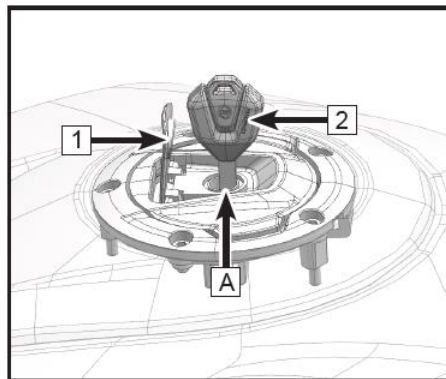
- Полностью остановите мотоцикл.
- Остановите работу двигателя.
- Поднимите крышку замочной скважины (1).
- Вставьте ключ зажигания (2) и поверните его по часовой стрелке.
- Откройте крышку топливного бака (3).

ПРИМЕЧАНИЕ:

Не применяйте к ключу чрезмерных усилий при открывании крышки топливного бака во избежание поломки ключа. Если это произошло, ключ необходимо заменить на новый.

Чтобы закрыть крышку топливного бака:

- Опустите крышку топливного бака (3) и слегка надавите на нее, чтобы замок закрылся.
- Извлеките ключ зажигания (2) и опустите крышку замочной скважины (1).






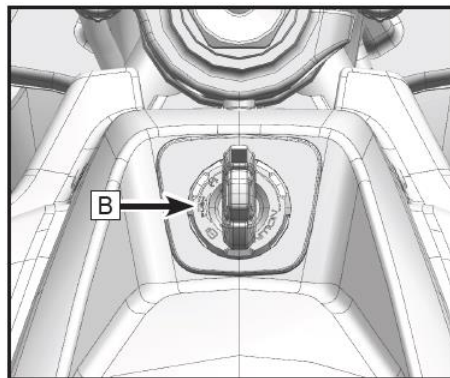
ПРЕДОСТЕРЕЖЕНИЕ

Убедитесь, что крышка топливного бака надежно закрыта.

ОРГАНЫ УПРАВЛЕНИЯ И ОБОРУДОВАНИЕ



Замок зажигания и блокировки руля (1)

LOCK		Переведите ключ зажигания в это положение, чтобы заблокировать руль.
STOP		В этом положении двигатель не может быть запущен. Электрооборудование отключено.
START		В этом положении двигатель может быть запущен. Электрооборудование находится под напряжением. Ключ зажигания нельзя извлечь.



Процедура блокировки руля

Поставьте мотоцикл на ровную горизонтальную поверхность во избежание его соскальзывания или падения.

Блокировка руля	Выключите зажигание, поверните руль до упора влево, нажмите и поверните ключ в положение блокировки (). Извлеките ключ зажигания из замка.
Снятие блокировки	Вставьте ключ в замок зажигания, нажмите и поверните ключ вправо () , чтобы снять блокировку руля (при этом руль должен находиться в крайнем левом положении). Извлеките ключ зажигания из замка.

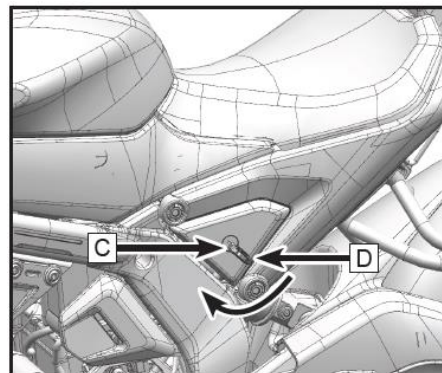
ОСТОРОЖНО

Во избежание разряда аккумуляторной батареи не оставляйте мотоцикл с включенным электрооборудованием более 10 минут при незапущенном двигателе или при его работе на оборотах холостого хода.

ОРГАНЫ УПРАВЛЕНИЯ И ОБОРУДОВАНИЕ

Замок сиденья

Замок сиденья (C) находится с левой стороны мотоцикла. Вставив ключ зажигания (D) и открыв замок, можно снять сиденье пассажира.



Рычаг переключения передач

Рычаг переключения передач (1) находится с левой стороны двигателя и может быть отрегулирован по высоте.

Регулировка рычага переключения передач осуществляется изменением длины тяги рычага в диапазоне 0 – 6 мм (D) с каждой стороны тяги.

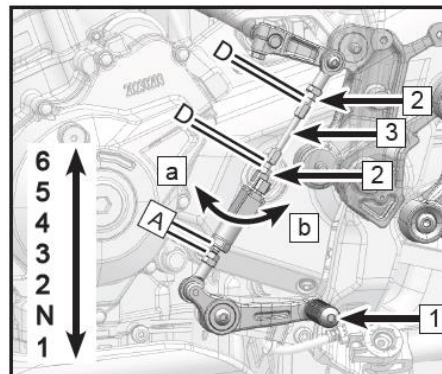
Регулировка рычага переключения передач:

Ослабьте контргайки (2) с обеих сторон тяги рычага переключения передач.

Поворотом центральной части тяги (3) отрегулируйте высоту рычага. Поворотом по часовой стрелке (a) можно поднять рычаг, а повтором против часовой стрелки (b) – опустить.

По завершении регулировки, затяните контргайки моментом **6 Н·м**.

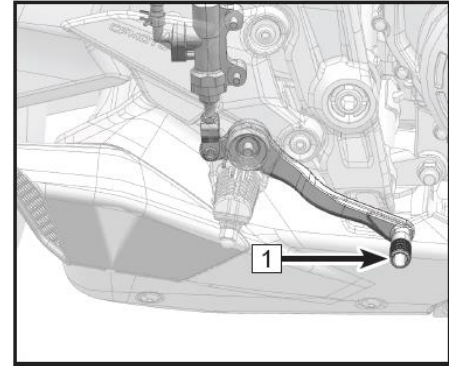
Длина нижней части тяги (A) не может быть отрегулирована.



ОРГАНЫ УПРАВЛЕНИЯ И ОБОРУДОВАНИЕ

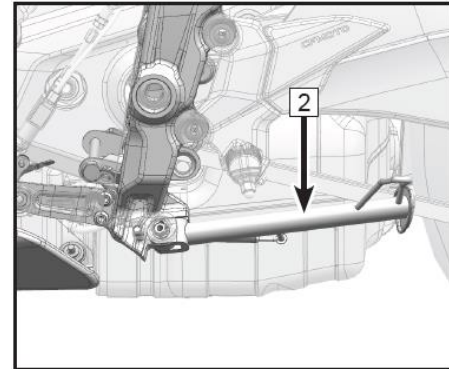
Педаль заднего тормоза

Педаль заднего тормоза (1) находится с правой стороны двигателя. Педаль приводит в действие тормозной суппорт заднего колеса.



Боковая подножка

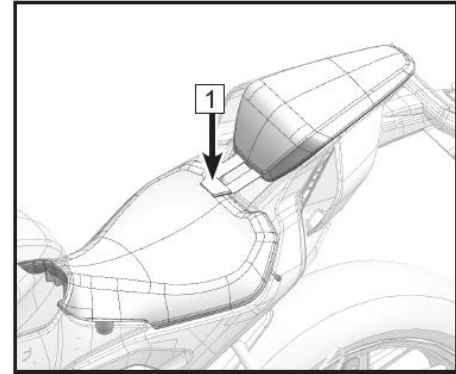
Боковая подножка (2) находится с левой стороны мотоцикла и используется при стоянке. Когда боковая подножка опущена, двигатель запустится только при включенной нейтральной передаче.



ОРГАНЫ УПРАВЛЕНИЯ И ОБОРУДОВАНИЕ

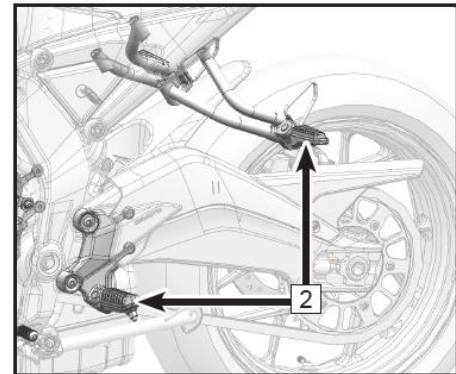
Ручка пассажира

Ручка пассажира (1) находится перед сиденьем и позволяет пассажиру держаться во время поездки.



Подножки водителя и пассажира

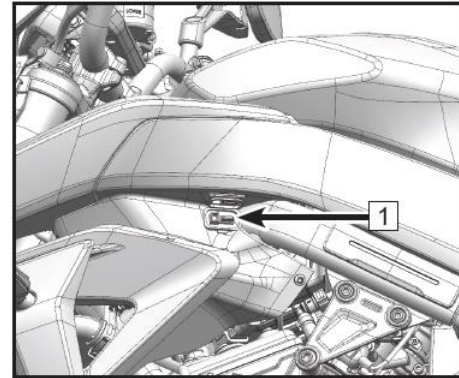
Данный мотоцикл оборудован подножками (2) для водителя и пассажира.



ОРГАНЫ УПРАВЛЕНИЯ И ОБОРУДОВАНИЕ

Розетка USB

Розетка USB (1) находится с левой стороны мотоцикла и состоит из разъемов типа А и С для подключения таких устройств, как мобильный телефон и т.п.



ПАНЕЛЬ ПРИБОРОВ

Панель приборов расположена посередине руля и ее дисплей можно условно разделить на 2 зоны:

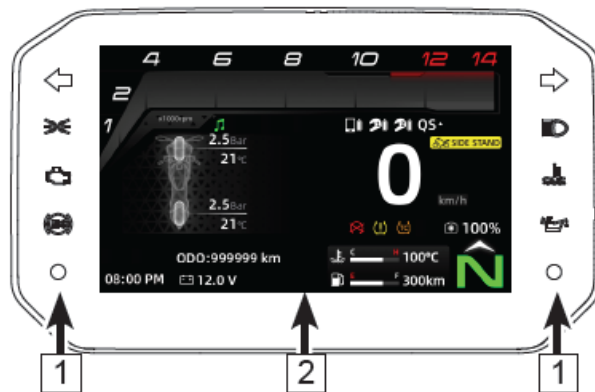
1. Индикаторы панели приборов
2. Основные указатели панели приборов

ПРИМЕЧАНИЕ

Ввиду постоянной работы над улучшением конструкции и качества продукции, а также обновлений системы и изменений конфигурации, изображения и некоторые функции панели приборов, приведенные в настоящем Руководстве, могут незначительно отличаться от ее фактической конструкции. Пользоваться данными этого Руководства следует только в качестве справочной информации.

Включение панели приборов

Панель приборов включается при включении зажигания мотоцикла. После приветствия на дисплее панели приборов индикаторы будут включены непродолжительное время, пока выполняется функция самодиагностики. В этот период кнопки управления функциями панели приборов неактивны.



ПАНЕЛЬ ПРИБОРОВ


Индикаторы панели приборов



ПАНЕЛЬ ПРИБОРОВ

№	Наименование	Индикатор	Функция
1	Индикатор поворотов		<p>Данный индикатор мигает при включении левого или правого указателей поворота, а также аварийной сигнализации или при аварийном торможении.</p> <p>В работе данного индикатора, как и самих указателей, заложена система приоритета различных функций, которые делятся на главные (аварийное торможение и другие функции безопасности), средние по значимости (указатель поворота или аварийной сигнализации) и второстепенные (поиск мотоцикла и т.п.).</p> <p>При включении главной функции во время работы средней по значимости, индикация последней будет приостановлена и замещена на главную. После отключения главной функции сигнал средней по значимости функции будет восстановлен.</p> <p>В случае одновременного включения равных по значимости функций последняя из задействованных будет отображена, а после ее отключения возобновится индикация предыдущей функции.</p> <p>Если прервана второстепенная функция, ее индикация после отключения более важной функции не возобновится.</p>
2	Индикатор габаритных огней		<p>Данный индикатор горит, когда включены габаритные огни.</p>
3	Индикатор неисправности		<p>Данный индикатор горит при включении зажигания и гаснет после запуска двигателя. В случае обнаружения каких-либо неисправностей индикатор остается гореть даже после запуска двигателя. Прекратите эксплуатацию и обратитесь к авторизованному дилеру для диагностики и ремонта.</p>

ПАНЕЛЬ ПРИБОРОВ

№	Наименование	Индикатор	Функция
4	Индикатор антиблокировочной системы (ABS)		<p>При исправной антиблокировочной системе, данный индикатор загорается при включении зажигания и горит еще какое-то время после запуска двигателя и начала движения, затем гаснет, а торможение сопровождается миганием данного индикатора. При возникновении неисправности системы индикатор горит постоянно, а сама система не работает, но штатная тормозная система функционирует. В таком случае рекомендуется двигаться на невысокой скорости и обратиться к авторизованному дилеру.</p>
5	Индикатор дальнего света фар		<p>Данный индикатор горит, когда включен дальний свет фар.</p>
6	Индикатор высокой температуры охлаждающей жидкости		<p>Данный индикатор загорается, когда температура охлаждающей жидкости превышает допустимые 115°C. Во избежание повреждения деталей двигателя незамедлительно прекратите эксплуатацию и позвольте охлаждающей жидкости полностью остыть. Обратитесь к авторизованному дилеру.</p>
7	Индикатор низкого давления масла		<p>Данный индикатор горит, когда давление в системе смазки опускается ниже нормального уровня. Незамедлительно прекратите эксплуатацию. Долейте или замените масло во избежание повреждения двигателя и, при необходимости, обратитесь к авторизованному дилеру.</p>
8	Датчик освещенности		<p>При выборе автоматической настройки яркость дисплея панели приборов будет меняться в зависимости от освещенности, благодаря этому датчику.</p>

ПАНЕЛЬ ПРИБОРОВ

Указатели и индикаторы дисплея панели приборов

1. Тахометр

Показывает текущее количество оборотов коленчатого вала двигателя в минуту. Шаг шкалы тахометра – 1000 об/мин. В период обкатки избегайте работы двигателя на высоких оборотах вращения коленчатого вала. Избегайте эксплуатации техники на максимальных оборотах, так как это сократит срок службы двигателя. Избегайте работы непрогретого двигателя на высоких оборотах вращения коленчатого вала.

2. Указатель соединения Bluetooth

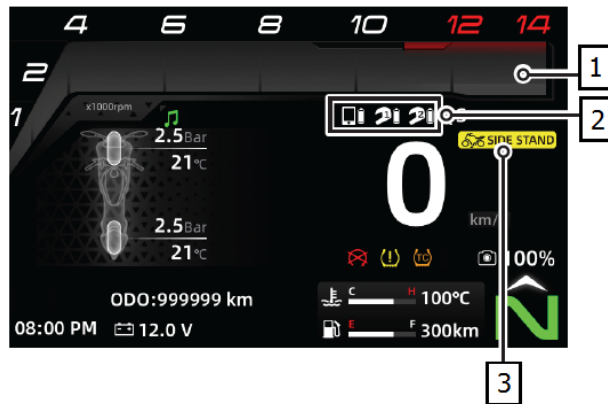
Функция Bluetooth позволяет установить соединение с Вашим смартфоном или гарнитурой.

После подключения мобильного устройства или гарнитуры к Bluetooth транспортного средства на панели приборов загорится указатель соединения Bluetooth. Он состоит из индикаторов подключения гарнитур водителя и пассажира, мобильного устройства, а также указателей уровня заряда (некоторые устройства не поддерживают передачу информации для вывода уровня заряда).

Функции музыки и вызовов доступны, только когда телефон подключен к Bluetooth транспортного средства.

3. Индикатор боковой подножки

Данный индикатор загорится, когда боковая подножка опущена. В таком случае двигатель запустится только при включенной нейтральной передаче.



ПАНЕЛЬ ПРИБОРОВ

4. Часы

Показывают текущее время. Часы настраиваются в меню, где также есть возможность выбора формата времени (12/24).

5. Музыка/Вызовы

После подключения мобильного устройства по Bluetooth к панели приборов в данной области будет отображаться информация о входящем вызове или проигрываемой музыке. Нажатием кнопки «SET» можно принять вызов, а нажатием кнопки «BACK» завершить или отклонить вызов.

6. Указатель уровня топлива и запаса хода

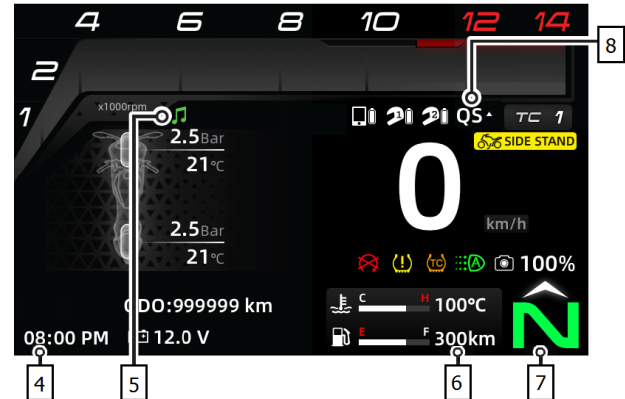
Отображает уровень топлива в баке и запас хода. При низком уровне топлива индикатор станет желтым. Необходимо как можно быстрее заправить топливный бак. В противном случае топливная система может быть повреждена.

7. Указатель включенной передачи

Отображает включенную передачу. Индикатор нейтральной передачи горит зеленым.

8. Индикатор быстрого переключения передач

Данный индикатор загорится, когда включена функция быстрого переключения передач (Quickshifter).



ПАНЕЛЬ ПРИБОРОВ

9. Спидометр

Показывает текущую скорость мотоцикла.

В меню можно выбрать отображение скорости в километрах в час (км/ч) или милях в час (миль/ч).

10. Индикатор необходимости сменить передачу

Пользователь может установить напоминание в настройках панели приборов о необходимости сменить передачу. В таком случае данный индикатор будет загораться, когда обороты вращения коленчатого вала превысят установленное в настройках значение для переключения передачи.

11. Информационный указатель 1

Пользователь может выбрать в меню одно из 3 значений для отображения в данной области: общий пробег, счетчик пути 1 или счетчик пути 2.

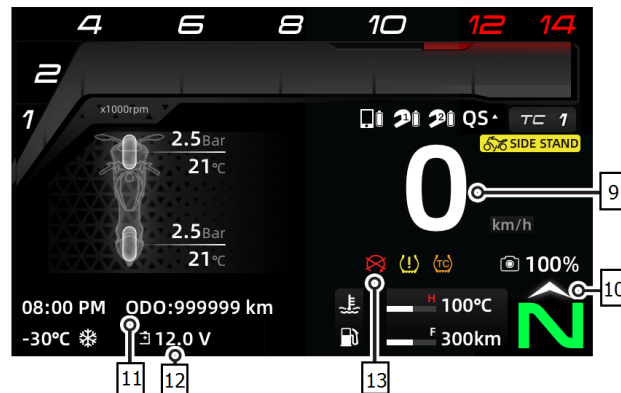
12. Информационный указатель 2

Пользователь может выбрать в меню необходимое значение для отображения в данной области.

Информационный указатель 2 может отображать: напряжение бортовой сети, мгновенный расход топлива, средний расход топлива, среднюю скорость и моточасы.

13. Индикатор остановки двигателя

Данный индикатор загорится при остановке двигателя.



ПАНЕЛЬ ПРИБОРОВ

14. Указатель температуры охлаждающей жидкости

Показывает температуру охлаждающей жидкости: чем больше заполнена шкала, тем выше температура охлаждающей жидкости. Когда температура превысит максимально допустимую указатель загорится красным.

ПРЕДОСТЕРЕЖЕНИЕ

Превышение допустимой температуры охлаждающей жидкости приведет к повреждению деталей двигателя. Когда указатель достигает уровня «Н», немедленно прекратите эксплуатацию и позвольте охлаждающей жидкости полностью остыть. Обратитесь к авторизованному дилеру для диагностики и ремонта. Если уровень снизился, долейте охлаждающей жидкости после полного остывания системы охлаждения. Если уровень часто снижается, обратитесь к авторизованному дилеру для диагностики и ремонта.



ПАНЕЛЬ ПРИБОРОВ

15. Указатель давления и температуры воздуха в шинах (если оборудован)

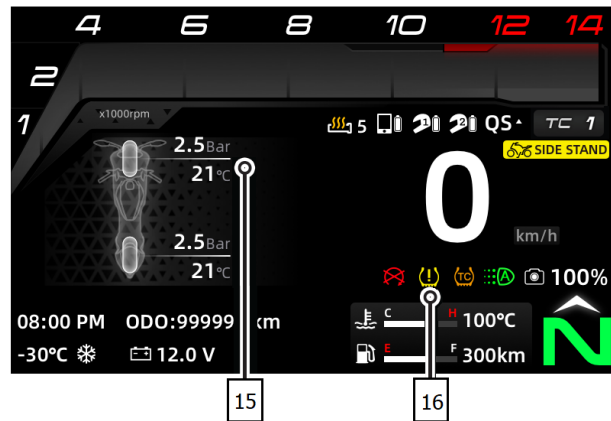
Данный указатель отображает давление и температуру воздуха в передней и задней шинах.

16. Индикатор низкого давления воздуха в шинах

Данный индикатор горит, когда давление воздуха в шинах отличается от рекомендованного или сигнал датчика давления отсутствует. При включении данного индикатора незамедлительно остановите мотоцикл и проверьте состояние шин и давление воздуха в них. В случае обнаружения неисправности обратитесь к авторизованному дилеру CFMOTO. Если состояние шин нормальное, продолжите движение на невысокой скорости и обратитесь к авторизованному дилеру для обслуживания. Если отсутствует сигнал датчика давления, обратитесь к авторизованному дилеру для диагностики и ремонта.



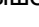

ПРИМЕЧАНИЕ:

Давление воздуха следует проверять в холодных шинах.



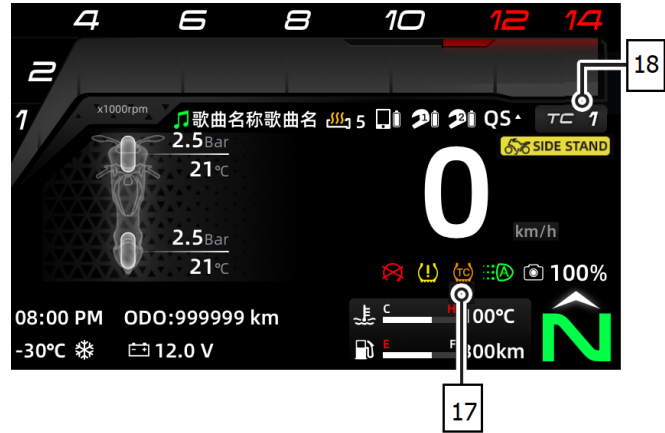
ПАНЕЛЬ ПРИБОРОВ

17. Индикатор противобуксовочной системы (ТС)

При исправной противобуксовочной системе, если она активна, индикатор «» загорается при включении зажигания, и может гореть еще какое-то время после запуска двигателя и начала движения, затем гаснет. Мигание индикатора «» во время движения означает, что система активна и корректирует тягу для исключения пробуксовки колеса. Система корректирует тягу при скорости выше 5 км/ч. При возникновении неисправности системы включается индикатор «». В таком случае обратитесь к авторизованному дилеру для диагностики и ремонта. При отключении системы горит индикатор «».

18. Индикатор режима противобуксовочной системы (ТС)

Данный указатель отображает режим работы противобуксовочной системы (ТС) (частичное вмешательство (1) или полный контроль (2)).



ПАНЕЛЬ ПРИБОРОВ

Меню панели приборов

В меню панели приборов можно изменить настройки в зависимости от пожелания водителя. Для перехода с главного интерфейса в меню нажмите кнопку «SET».

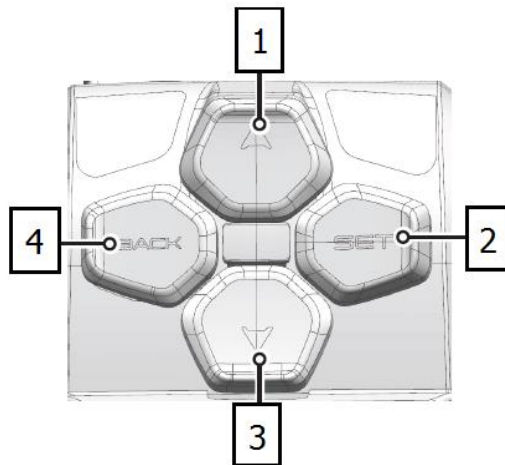
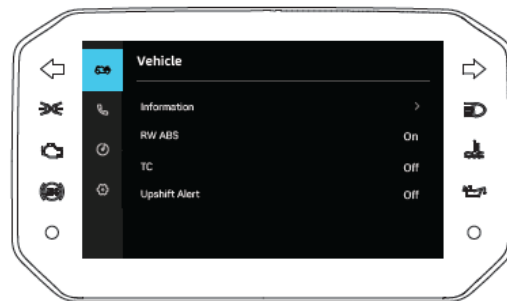


ПРЕДОСТЕРЕЖЕНИЕ

Заходите в меню панели приборов мотоцикла, только когда транспортное средство припарковано в безопасном месте.

Кнопки управления функциями панели приборов

Кнопки управления панели приборов находятся на левой рукоятке руля и используются для переключения различных функций панели приборов.



ПАНЕЛЬ ПРИБОРОВ

1	△	<p>Главный интерфейс: нажатием можно переключать значения Информационного указателя 1.</p> <p>Меню: нажатием можно переходить к предыдущему пункту меню.</p> <p>Вызов: нажатием можно увеличить громкость.</p> <p>Музыка: нажатием можно увеличить громкость, а удержанием перейти к предыдущей композиции.</p> <p>Меню функций (FN): нажатием можно переключать настройки или увеличить громкость.</p>
2	SET	<p>Главный интерфейс: нажатием можно войти в меню, а удержанием включить музыку (при условии, что устройство подключено по Bluetooth).</p> <p>Меню: нажатием можно перейти к следующему разделу меню или подтвердить выбор.</p> <p>Вызов: нажатием можно принять входящий вызов.</p> <p>Музыка: на главном интерфейсе нажатием можно войти в меню, а удержанием остановить или продолжить воспроизведение; находясь в меню, нажатием можно остановить или продолжить воспроизведение музыки.</p>
3	▽	<p>Главный интерфейс: нажатием можно переключать значения Информационного указателя 2.</p> <p>Меню: нажатием можно переходить к следующему пункту меню.</p> <p>Вызов: нажатием можно уменьшить громкость.</p> <p>Музыка: нажатием можно уменьшить громкость, а удержанием перейти к следующей композиции.</p> <p>Меню функций (FN): нажатием можно переключать настройки или уменьшить громкость.</p>
4	BACK	<p>Главный интерфейс: нажатием можно убрать всплывающее предупреждение.</p> <p>Меню: нажатием можно перейти к предыдущему разделу меню или к главному интерфейсу.</p> <p>Вызов: нажатием можно отклонить или завершить вызов.</p> <p>Музыка: нажатием можно вернуться на главный интерфейс или к предыдущему разделу.</p>

ПРИМЕЧАНИЕ:

Приоритет для кнопок: вызовы, уведомления, телефон, музыка, а затем все остальное.

ПАНЕЛЬ ПРИБОРОВ

Разделы меню

Слева на дисплее расположены следующие разделы меню:

- Вождение
 - Информация
 - ТС (противобуксовочная система)
 - Сигнал экстренного торможения (ESS)
 - Быстрое переключение передач (Quickshifter)
 - Напоминание о необходимости переключения передач
- Телефон
 - Контакты
 - Журнал вызовов
- Музыка
- Настройки
 - Вид интерфейса
 - Соединение
 - Информационные указатели
 - Яркость дисплея
 - Единицы измерения
 - Настройка времени
 - Язык
 - Обновление системы
 - Система



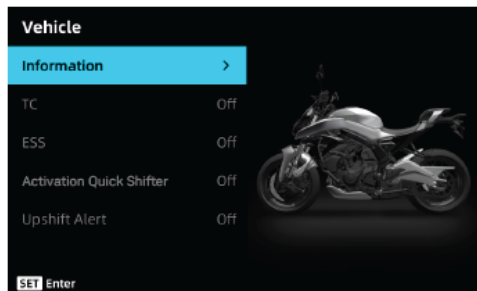
ПАНЕЛЬ ПРИБОРОВ

Раздел «Вождение» (Vehicle)

В Разделе «Вождение» меню панели приборов есть следующие пункты:

- Информация (Information)
- Противобуксовочная система (TC)
- Сигнал экстренного торможения (ESS)
- Быстрое переключение передач (Activation Quickshifter)
- Напоминание о необходимости переключения передачи (Upshift Alert)

В пункте «Информация» содержатся общие сведения и данные о пробеге, счетчике пути, обнаруженных неисправностях, интервале технического обслуживания.



ПАНЕЛЬ ПРИБОРОВ

Пункт «Информация» - Общие сведения (Basic Information)

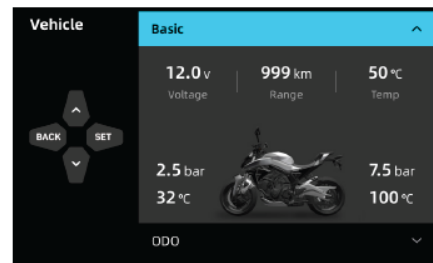
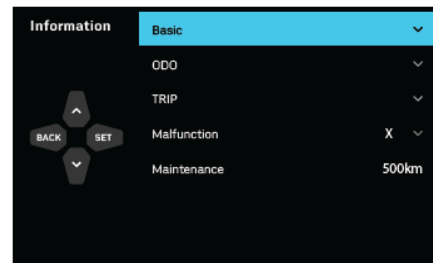
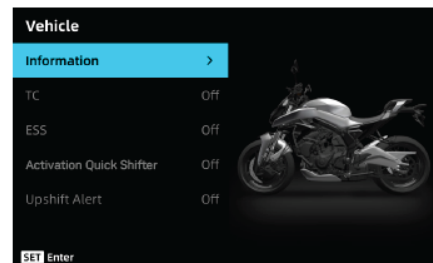
В подпункте «Общие сведения» можно посмотреть данные о напряжении бортовой сети, запасе хода, температуре охлаждающей жидкости, давлении и температуре воздуха в шинах.

Нажатием кнопки «SET» войдите в меню панели приборов.

Нажатием кнопки «△» или «▽» перейдите к разделу «Вождение» и нажмите кнопку «SET» для входа в раздел.

Нажатием кнопки «△» или «▽» выберите пункт «Информация» и нажмите кнопку «SET» для входа.

Нажатием кнопки «△» или «▽» выберите подпункт «Общие сведения» и нажмите кнопку «SET» для просмотра информации. Повторным нажатием кнопки «SET» можно скрыть информацию в подпункте.



ПАНЕЛЬ ПРИБОРОВ

Пункт «Информация» - Пробег (ODO)

В подпункте «Пробег» доступна следующая информация: общий пробег, моточасы, средняя скорость, средний расход топлива.

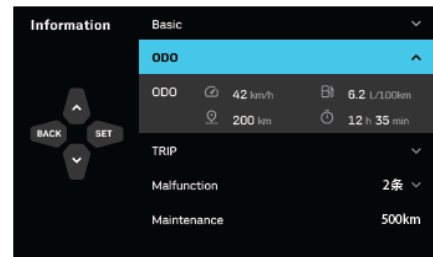
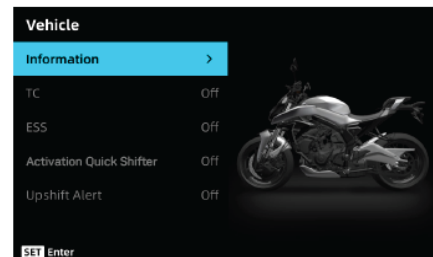
Нажатием кнопки «SET» войдите в меню панели приборов.

Нажатием кнопки «△» или «▽» перейдите к разделу «Вождение» и нажмите кнопку «SET» для входа в раздел.

Нажатием кнопки «△» или «▽» выберите пункт «Информация» и нажмите кнопку «SET» для входа.

Нажатием кнопки «△» или «▽» выберите подпункт «Пробег» и нажмите кнопку «SET» для просмотра информации. Повторным нажатием кнопки «SET» можно скрыть информацию в подпункте.

Информацию в данном подпункте нельзя обнулить.



ПАНЕЛЬ ПРИБОРОВ

Пункт «Информация» - Счетчик пути (TRIP)

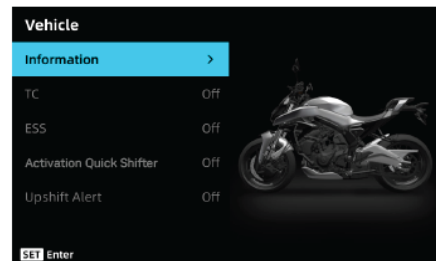
В подпункте «Счетчик пути» доступна следующая информация: счетчик пути 1, счетчик пути 2, время в пути, средняя скорость в пути, средний расход топлива в пути.

Нажатием кнопки «SET» войдите в меню панели приборов.

Нажатием кнопки «△» или «▽» перейдите к разделу «Вождение» и нажмите кнопку «SET» для входа в раздел.

Нажатием кнопки «△» или «▽» выберите пункт «Информация» и нажмите кнопку «SET» для входа.

Нажатием кнопки «△» или «▽» выберите подпункт «Счетчик пути» и нажмите кнопку «SET» для просмотра информации. Повторным нажатием кнопки «SET» можно скрыть информацию в подпункте.



ПАНЕЛЬ ПРИБОРОВ

Пункт «Информация» - Счетчик пути – Сброс счетчика пути (Reset)

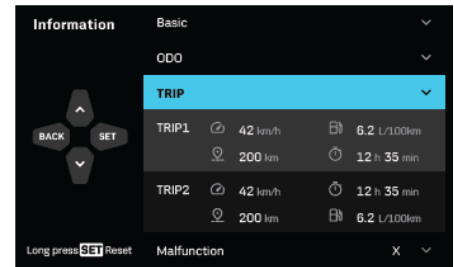
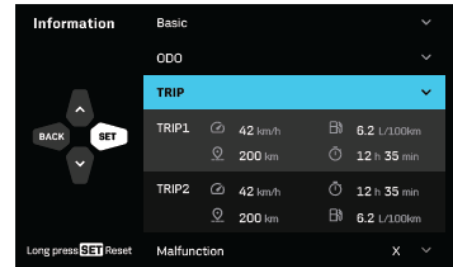
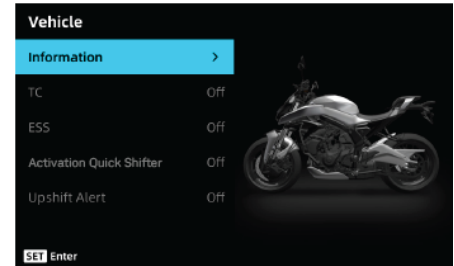
Нажатием кнопки «SET» войдите в меню панели приборов.

Нажатием кнопки «△» или «▽» перейдите к разделу «Вождение» и нажмите кнопку «SET» для входа в раздел.

Нажатием кнопки «△» или «▽» выберите пункт «Информация» и нажмите кнопку «SET» для входа.

Нажатием кнопки «△» или «▽» выберите подпункт «Счетчик пути» и нажмите кнопку «SET» для просмотра информации.

Нажатием кнопки «△» или «▽» выберите «Счетчик пути 1» или «Счетчик пути 2», удержанием кнопки «SET» сбросьте соответствующие показания.



ПАНЕЛЬ ПРИБОРОВ

Пункт «Информация» - Неисправности (Malfunction)

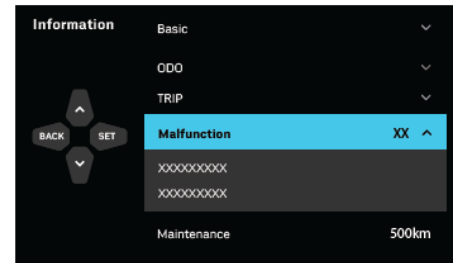
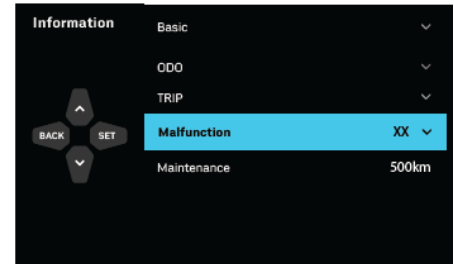
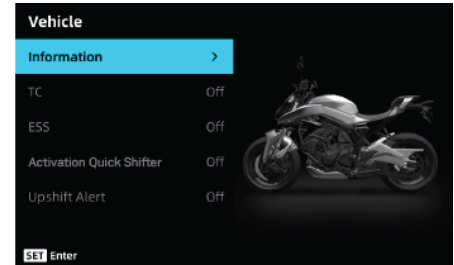
В подпункте «Неисправности» можно получить информацию о кодах ошибок и неисправностях, обнаруженных системой самодиагностики мотоцикла. После появления ошибки незамедлительно примите меры для устранения неисправности. Обратитесь к авторизованному дилеру для диагностики и ремонта при необходимости.

Нажатием кнопки «SET» войдите в меню панели приборов.

Нажатием кнопки «△» или «▽» перейдите к разделу «Вождение» и нажмите кнопку «SET» для входа в раздел.

Нажатием кнопки «△» или «▽» выберите пункт «Информация» и нажмите кнопку «SET» для входа.

Нажатием кнопки «△» или «▽» выберите подпункт «Неисправности» и нажмите кнопку «SET» для просмотра информации. Повторным нажатием кнопки «SET» можно скрыть информацию в подпункте. Если справа от наименования подпункта указано 0, значит, ошибок не обнаружено.



ПАНЕЛЬ ПРИБОРОВ

Пункт «Информация» - Техническое обслуживание (Maintenance)

В данном подпункте пользователь может проверить информацию о пробеге до предстоящего технического обслуживания. При приближении к необходимому интервалу обслуживания панель приборов формирует соответствующее уведомление.

Нажатием кнопки «SET» войдите в меню панели приборов.

Нажатием кнопки «△» или «▽» перейдите к разделу «Вождение» и нажмите кнопку «SET» для входа в раздел.

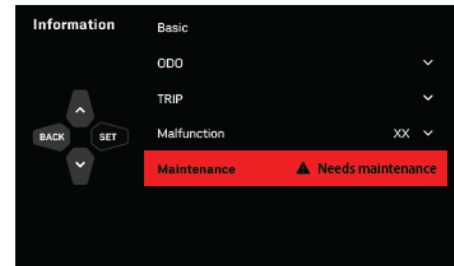
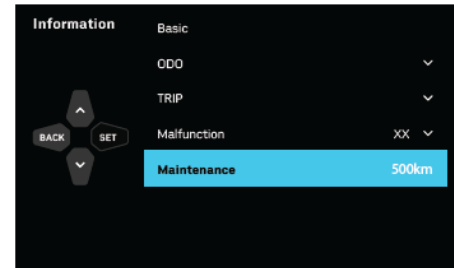
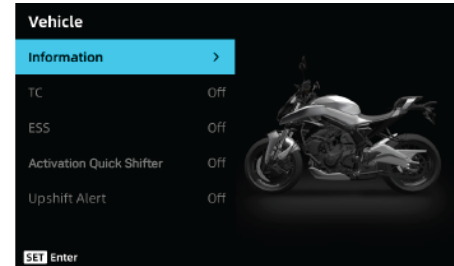
Нажатием кнопки «△» или «▽» выберите пункт «Информация» и нажмите кнопку «SET» для входа.

В подпункте «Техническое обслуживание» посмотрите информацию.

Сброс пробега до технического обслуживания (ТО)

Чтобы сбросить установленный пробег до технического обслуживания необходимо при выборе этого подпункта удерживать кнопку «SET» в течение 10 секунд. Появится сообщение с просьбой подтвердить сброс. После подтверждения будет выполнен сброс.

Процедуру сброса пробега до ТО следует поручить специалистам дилерского центра по завершении технического обслуживания. НЕ рекомендуется выполнять сброс самостоятельно.



ПАНЕЛЬ ПРИБОРОВ

Противобуксовочная система (ТС)

Противобуксовочная система помогает сохранять наилучшее сцепление колес с дорожным покрытием в различных условиях движения.

При пробуксовке колес система контролирует выходную мощность двигателя, обеспечивая устойчивость и тягу за счет уменьшения количества впрыскиваемого топлива.

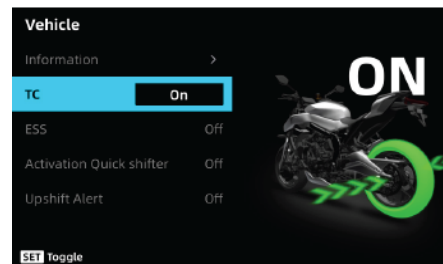
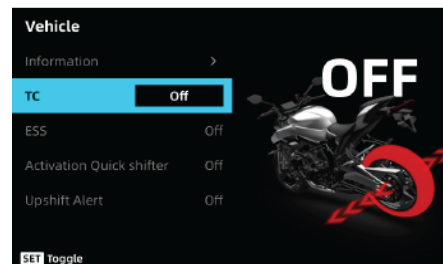
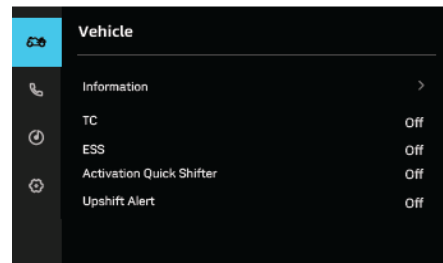
При резком ускорении или эксплуатации на скользком дорожном покрытии система помогает уменьшить проскальзывание шин, вызванное потерей сцепления с дорогой.

При определенных условиях (грязь, снег и т.п.) можно временно отключить противобуксовочную систему, чтобы восстановить крутящий момент, передаваемый на колесо.

Нажатием кнопки «SET» войдите в меню панели приборов.

Нажатием кнопки «△» или «▽» выберите раздел «Вождение», пункт «Противобуксовочная система (ТС)».

Нажмите кнопку «SET», чтобы включить систему. После включения она будет работать в режиме 1 (частичное вмешательство). Нажмите кнопку «SET» еще раз, чтобы включить режим 2 (полный контроль). Повторным нажатием кнопки «SET» можно отключить противобуксовочную систему.



ПАНЕЛЬ ПРИБОРОВ

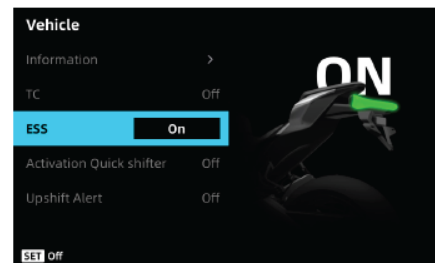
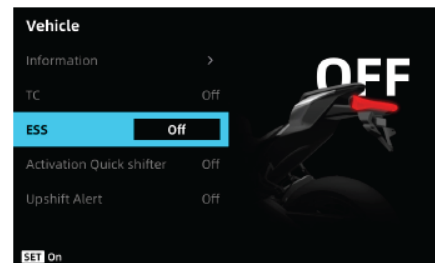
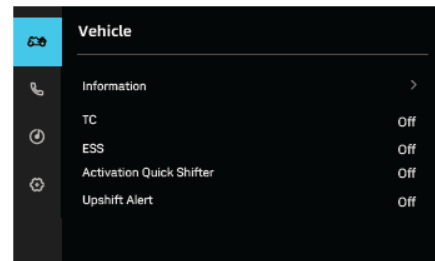
Сигнал экстренного торможения (ESS)

Когда включен «Сигнал экстренного торможения (ESS)» и водитель вынужден прибегнуть к экстренному торможению во время движения, включатся указатели аварийной сигнализации, чтобы предупредить тех участников дорожного движения, которые находятся сзади.

Нажатием кнопки «SET» войдите в меню панели приборов.

Нажатием кнопки « Δ » или « ∇ » выберите раздел «Вождение», пункт «Сигнал экстренного торможения (ESS)».

Нажмите кнопку «SET» для того, чтобы отключить или включить сигнал.



ПАНЕЛЬ ПРИБОРОВ

Быстрое переключение передач (Quicksifter)

Функция быстрого переключения передач (Quicksifter) позволяет переключать передачи, не выжимая сцепление. Это способствует быстрому и плавному переключению передач без использования рукоятки акселератора.

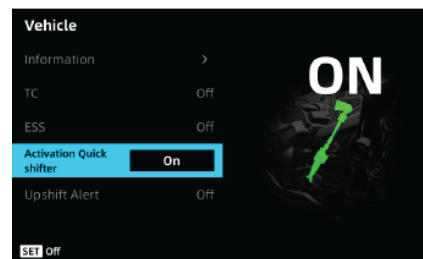
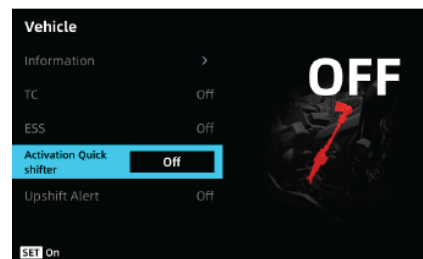
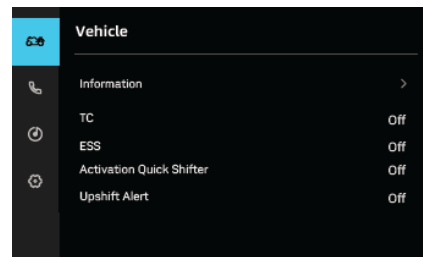
Данная функция позволяет повышать или понижать передачи, передавая сигнал о положении тяги рычага переключения передач на модуль управления двигателем.

Когда функция отключена или мотоцикл не оборудован устройством быстрого переключения передач, необходимо выжимать сцепление каждый раз при смене передачи.

Нажатием кнопки «SET» войдите в меню панели приборов.

Нажатием кнопки « Δ » или « ∇ » выберите раздел «Вождение», пункт «Быстрое переключение передач (Activation Quicksifter)».

Нажмите кнопку «SET» для того, чтобы отключить или включить функцию.



ПАНЕЛЬ ПРИБОРОВ

Напоминание о необходимости переключения передачи (Upshift Alert)

Переключение передач при соответствующих оборотах вращения коленчатого вала способствует увеличению срока службы сцепления и т.п. Установка напоминания о необходимости сменить передачу способствует более быстрому привыканию к правильному переключению передач.

Рекомендованные обороты для переключения – 6500 об/мин.

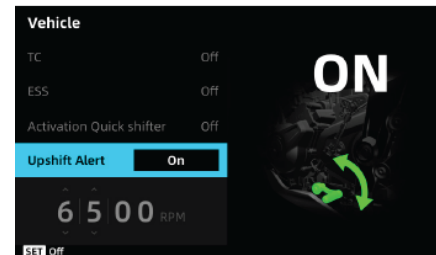
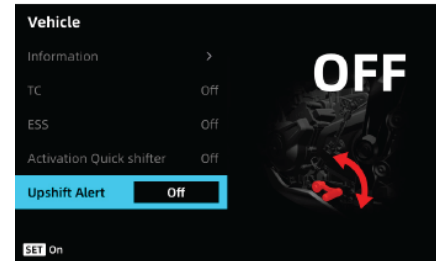
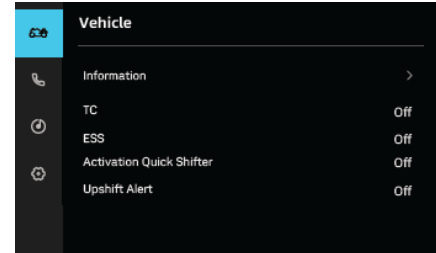
Нажатием кнопки «SET» войдите в меню панели приборов.

Нажатием кнопки «△» или «▽» перейдите к разделу «Вождение» и нажмите кнопку «SET» для входа в раздел.

Нажатием кнопки «△» или «▽» выберите пункт «Напоминание о необходимости переключения передачи (Upshift Alert)» и нажмите кнопку «SET» для того, чтобы включить или отключить напоминание.

После включения напоминания о необходимости сменить передачу нажатием кнопки «▽» перейдите к выбору оборотов, при которых необходимо перейти на повышающую передачу, и нажмите кнопку «SET» для редактирования. Тысячи редактируются в диапазоне от 2 до 9, переключая кнопками «△» для увеличения или «▽» для уменьшения значения. Выбрав необходимое значение, нажмите кнопку «SET» для перехода к редактированию сотен. Сотни редактируются в диапазоне от 0 до 9, переключая кнопками «△» для увеличения или «▽» для уменьшения значения.

После установки необходимого значения оборотов нажмите кнопку «BACK» для подтверждения своего выбора.



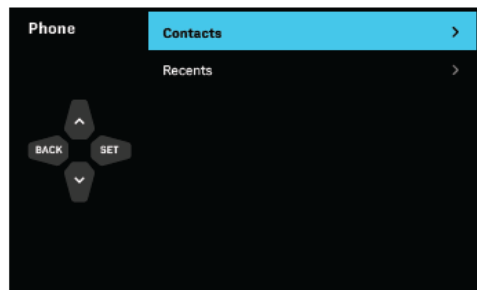
ПАНЕЛЬ ПРИБОРОВ

Раздел «Телефон» (Phone)

В данном разделе меню можно получить информацию о последних вызовах и контактах, а также совершать исходящие вызовы.

ПРИМЕЧАНИЕ:

Перед использованием данной функции панели приборов необходимо установить Bluetooth соединение с Вашим мобильным устройством или гарнитурой.



ПАНЕЛЬ ПРИБОРОВ

Пункт «Контакты»

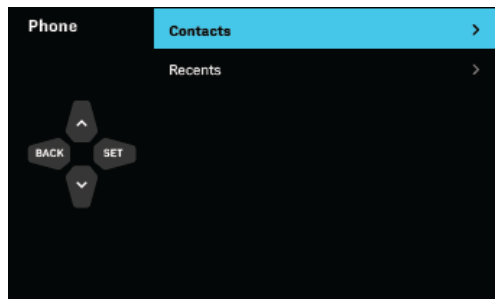
В данном пункте меню можно просматривать номера телефонов, сохраненных на подключенном мобильном устройстве, и совершать исходящие вызовы.

Нажатием кнопки «SET» войдите в меню панели приборов.

Нажатием кнопки «△» или «▽» перейдите к разделу «Телефон» и нажмите кнопку «SET» для входа в раздел.

Нажатием кнопки «△» или «▽» выберите пункт «Контакты» и нажмите кнопку «SET» для просмотра.

Нажатием кнопки «△» или «▽» выберите нужный номер телефона и нажмите кнопку «SET», чтобы совершить исходящий вызов.



ПАНЕЛЬ ПРИБОРОВ

Пункт «Журнал вызовов»

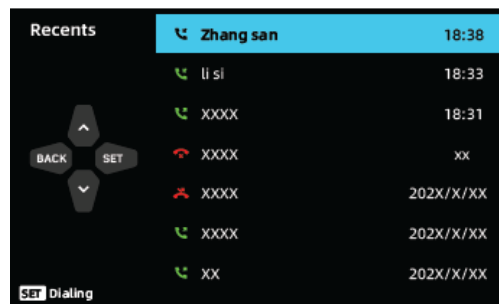
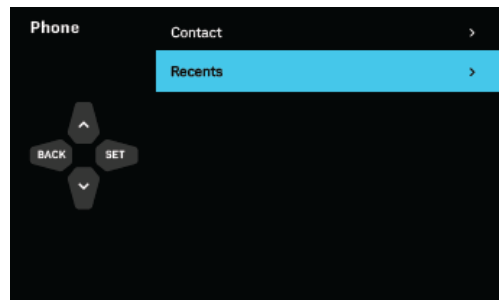
В данном пункте меню можно просматривать номера телефонов последних вызовов на подключенном мобильном устройстве и совершать исходящие вызовы.

Нажатием кнопки «SET» войдите в меню панели приборов.

Нажатием кнопки «△» или «▽» перейдите к разделу «Телефон» и нажмите кнопку «SET» для входа в раздел.

Нажатием кнопки «△» или «▽» выберите пункт «Журнал вызовов» и нажмите кнопку «SET» для просмотра.

Нажатием кнопки «△» или «▽» выберите нужный номер телефона и нажмите кнопку «SET», чтобы совершить исходящий вызов.



ПАНЕЛЬ ПРИБОРОВ

Раздел «Музыка»

При подключении Вашего мобильного устройства к транспортному средству через Bluetooth можно управлять воспроизведением музыки на панели приборов: переключать композиции, останавливать или продолжать воспроизведение, увеличивать или уменьшать громкость воспроизведения и т.д.

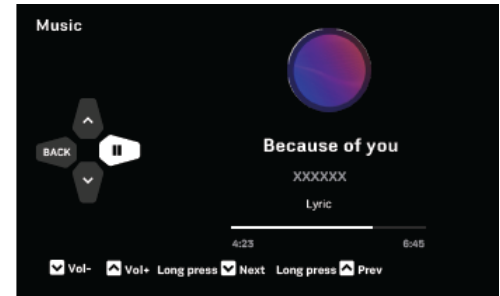
Нажатием кнопки «SET» войдите в меню панели приборов.

Нажатием кнопки «△» или «▽» перейдите к разделу «Музыка» и нажмите кнопку «SET» для входа в раздел.

В данном разделе будет отображаться музыка, записанная на подключенном мобильном устройстве.

Во время воспроизведения музыки:

△	нажатием кнопки «△» можно увеличить громкость, а удержанием – переключить на предыдущую композицию;
▽	нажатием кнопки «▽» можно уменьшить громкость, а удержанием – переключить на следующую композицию;
SET	нажатием кнопки «SET» на главном интерфейсе можно войти в меню, удержанием остановить или продолжить воспроизведение, а находясь в меню музыки, нажатием можно остановить или продолжить воспроизведение;
BACK	нажатием кнопки «BACK» в меню музыки можно вернуться на главный интерфейс.



ПАНЕЛЬ ПРИБОРОВ

Раздел «Настройки»

В данном разделе есть следующие пункты:

Вид интерфейса

Соединение

Информационный указатель 1

Информационный указатель 2

Яркость дисплея

Единицы измерения

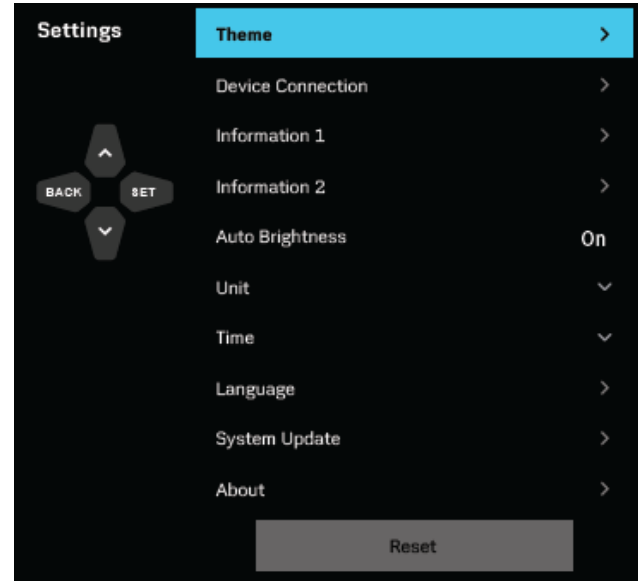
Настройка времени

Язык

Обновление системы

Система

В данном разделе можно также осуществить сброс до заводских настроек, нажав кнопку «Reset» внизу.



ПАНЕЛЬ ПРИБОРОВ

Пункт «Вид интерфейса» (Theme)

В данном пункте меню можно выбрать вид (тему) главного интерфейса панели приборов.

Нажатием кнопки «SET» войдите в меню панели приборов.

Нажатием кнопки «△» или «▽» перейдите к разделу «Настройки» и нажмите кнопку «SET» для входа в раздел.

Нажатием кнопки «△» или «▽» выберите пункт «Вид интерфейса» и нажмите кнопку «SET» для выбора.



ПАНЕЛЬ ПРИБОРОВ

Пункт «Соединение» (Device Connection) – Мобильное устройство (Phone)

После установки соединения с мобильным устройством и гарнитурой через Bluetooth Вам будут доступны функции Музыка и Телефон на панели приборов.

Для установки соединения с мобильным устройством через Bluetooth выполните следующие действия:

Убедитесь, что функция Bluetooth включена на Вашем устройстве.

Нажатием кнопки «SET» войдите в меню панели приборов.

Нажатием кнопки «△» или «▽» перейдите к разделу «Настройки» и нажмите кнопку «SET» для входа в раздел.

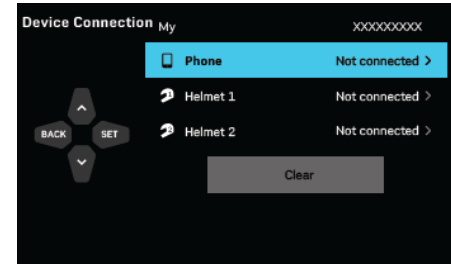
Нажатием кнопки «△» или «▽» выберите пункт «Соединение» и нажмите кнопку «SET» для входа.

Нажатием кнопки «△» или «▽» выберите из списка «Телефон» и нажмите кнопку «SET», чтобы панель приборов автоматически нашла все доступные Bluetooth устройства.

Нажатием кнопки «△» или «▽» выберите Ваше устройство и нажмите кнопку «SET» для установки Bluetooth соединения. На Вашем устройстве подтвердите запрос на соединение. Подождите, пока устанавливается соединение.

После того как соединение будет установлено, напротив Вашего устройства будет написано «Подключено» (Connected).

Для отключения соединения нажатием кнопок «△» или «▽» выберите подключенное мобильное устройство и нажмите кнопку «SET».



ПАНЕЛЬ ПРИБОРОВ

Пункт «Соединение» (Device Connection) – Гарнитура (Helmet)

Для установки соединения с гарнитурой через Bluetooth выполните следующие действия:

Нажатием кнопки «SET» войдите в меню панели приборов.

Нажатием кнопки «△» или «▽» перейдите к разделу «Настройки» и нажмите кнопку «SET» для входа в раздел.

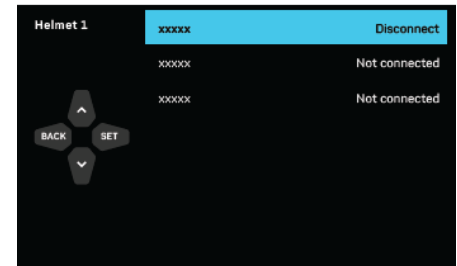
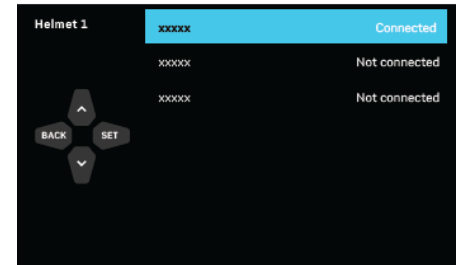
Нажатием кнопки «△» или «▽» выберите пункт «Соединение» и нажмите кнопку «SET» для входа.

Нажатием кнопки «△» или «▽» выберите из списка «Гарнитура 1» или «Гарнитура 2» и нажмите кнопку «SET», чтобы панель приборов автоматически нашла все доступные Bluetooth устройства.

Нажатием кнопки «△» или «▽» выберите Вашу гарнитуру и нажмите кнопку «SET» для установки Bluetooth соединения. Убедитесь, что функция Bluetooth включена на Вашей гарнитуре.

Подождите, пока устанавливается соединение. После того как соединение будет установлено, напротив Вашей гарнитуры будет написано «Подключено» (Connected).

Для отключения соединения нажатием кнопок «△» или «▽» выберите подключенную гарнитуру и нажмите кнопку «SET».



ПАНЕЛЬ ПРИБОРОВ

Пункт «Соединение» (Device Connection) – Удаление подключенных устройств (Clear)

Для удаления всех соединений выполните следующие действия:

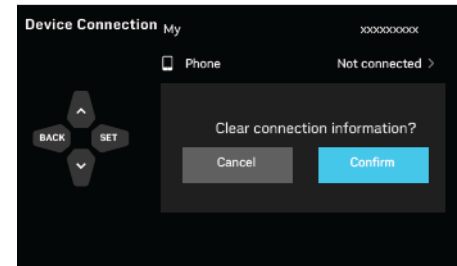
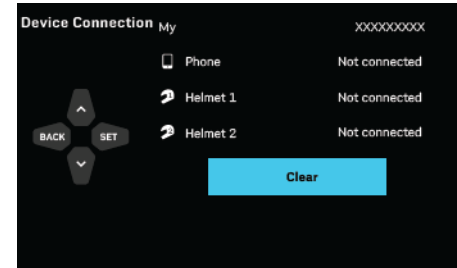
Нажатием кнопки «SET» войдите в меню панели приборов.

Нажатием кнопки «△» или «▽» перейдите к разделу «Настройки» и нажмите кнопку «SET» для входа в раздел.

Нажатием кнопки «△» или «▽» выберите пункт «Соединение» и нажмите кнопку «SET» для входа.

Нажатием кнопки «△» или «▽» выберите «Очистить» (Clear). Откроется всплывающее окно с запросом подтверждения действия.

Нажатием кнопки «△» или «▽» выберите «Подтвердить» (Confirm) или «Отменить» (Cancel) и нажмите кнопку «SET» для подтверждения своего выбора.



ПАНЕЛЬ ПРИБОРОВ

Пункт «Информационный указатель 1» (Information 1)

В меню панели приборов можно выбрать 1 значение, которое будет отображаться на главном интерфейсе панели приборов в поле Информационного указателя 1. Для этого выполните следующие действия:

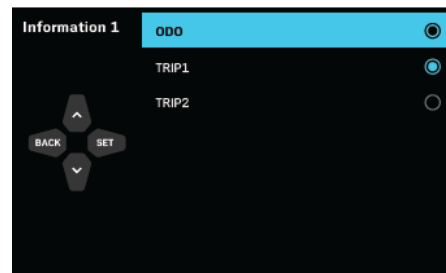
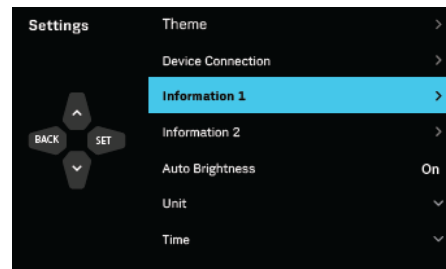
Нажатием кнопки «SET» войдите в меню панели приборов.

Нажатием кнопки « Δ » или « ∇ » перейдите к разделу «Настройки» и нажмите кнопку «SET» для входа в раздел.

Нажатием кнопки « Δ » или « ∇ » выберите пункт «Информационный указатель 1» и нажмите кнопку «SET» для входа.

Нажатием кнопки « Δ » или « ∇ » выберите необходимое значение для отображения на главном интерфейсе и нажмите кнопку «SET» для подтверждения.

Информационный указатель 1 может отображать: общий пробег, счетчик пути 1 или счетчик пути 2.



ПАНЕЛЬ ПРИБОРОВ

Пункт «Информационный указатель 2» (Information 2)

В меню панели приборов можно выбрать 1 значение, которое будет отображаться на главном интерфейсе панели приборов в поле Информационного указателя 2. Для этого выполните следующие действия:

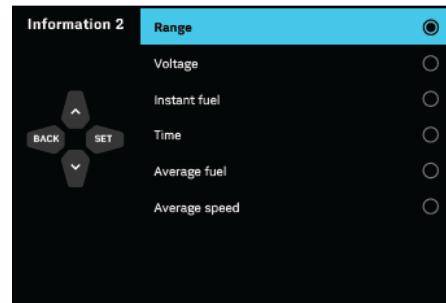
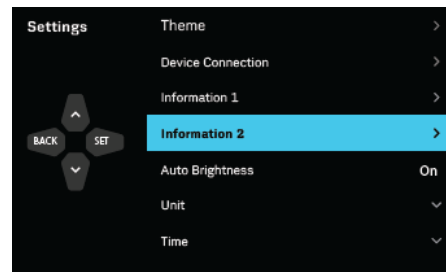
Нажатием кнопки «SET» войдите в меню панели приборов.

Нажатием кнопки « Δ » или « ∇ » перейдите к разделу «Настройки» и нажмите кнопку «SET» для входа в раздел.

Нажатием кнопки « Δ » или « ∇ » выберите пункт «Информационный указатель 2» и нажмите кнопку «SET» для входа.

Нажатием кнопки « Δ » или « ∇ » выберите необходимое значение для отображения на главном интерфейсе и нажмите кнопку «SET» для подтверждения.

Информационный указатель 2 может отображать: запас хода, напряжение бортовой сети, мгновенный расход топлива, моточасы, средний расход топлива, среднюю скорость.



ПАНЕЛЬ ПРИБОРОВ

Пункт «Яркость дисплея» (Auto Brightness)

В дополнение к автоматической коррекции яркости в зависимости от освещенности, можно настроить яркость дисплея панели приборов вручную в соответствующем пункте меню. Для этого выполните следующие действия:

Нажатием кнопки «SET» войдите в меню панели приборов.

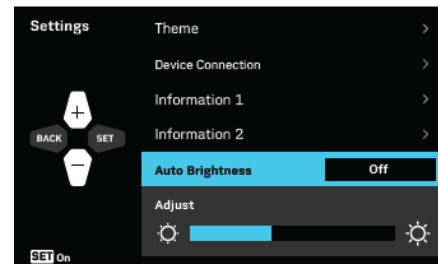
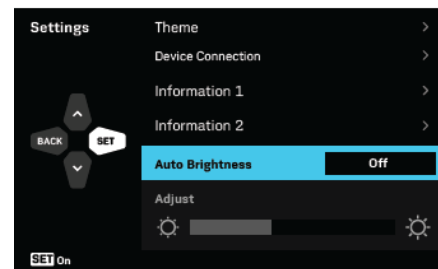
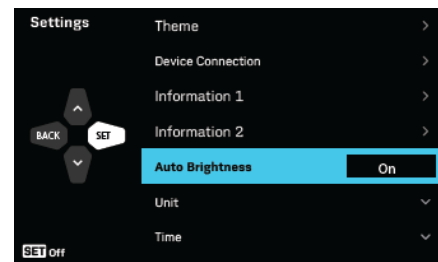
Нажатием кнопки «△» или «▽» перейдите к разделу «Настройки» и нажмите кнопку «SET» для входа в раздел.

Нажатием кнопки «△» или «▽» выберите пункт «Яркость дисплея» и нажмите кнопку «SET», чтобы отключить автоматическую коррекцию яркости.

После отключения автоматической коррекции яркости, ее можно настроить вручную.

Нажатием кнопки «△» или «▽» выберите ручную настройку и нажмите кнопку «SET» для активации.

Нажатием кнопки «△» или «▽» выберите нужный уровень яркости дисплея панели приборов и нажмите кнопку «BACK» для подтверждения.



ПАНЕЛЬ ПРИБОРОВ

Пункт «Единицы измерения» (Unit)

В данном пункте меню можно изменить единицы измерения скорости, температуры и давления.

Нажатием кнопки «SET» войдите в меню панели приборов.

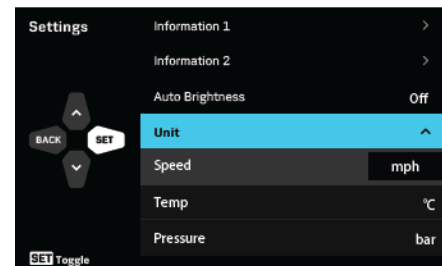
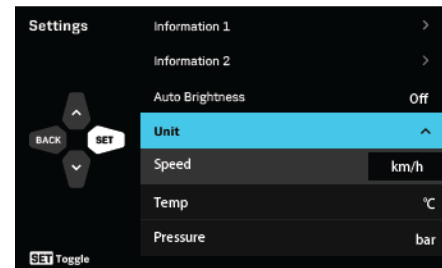
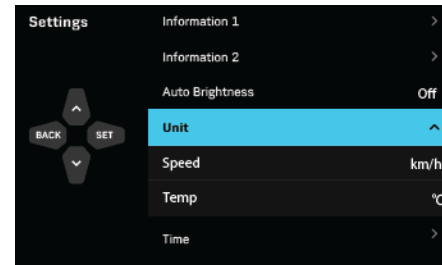
Нажатием кнопки « Δ » или « ∇ » перейдите к разделу «Настройки» и нажмите кнопку «SET» для входа в раздел.

Нажатием кнопки « Δ » или « ∇ » выберите пункт «Единицы измерения» и нажмите кнопку «SET» для входа.

Нажатием кнопки « Δ » или « ∇ » выберите единицы измерения скорости (Speed), температуры (Temp) или давления (Pressure) и нажмите кнопку «SET» для изменения настройки.

Нажатием кнопки « Δ » или « ∇ » выберите нужную единицу измерения и нажмите кнопку «BACK» для подтверждения выбора.

Скорость	км/ч (km/h)	миль/ч (mph)	
Температура	°C	°F	
Давление	кПа (kPa)	бар (bar)	фунт-сила на квадратный дюйм (psi)



ПАНЕЛЬ ПРИБОРОВ

Пункт «Настройка времени» (Time)

Для настройки времени на главном интерфейсе выполните следующие действия:

Нажатию кнопки «SET» войдите в меню панели приборов.

Нажатию кнопки «△» или «▽» перейдите к разделу «Настройки» и нажмите кнопку «SET» для входа в раздел.

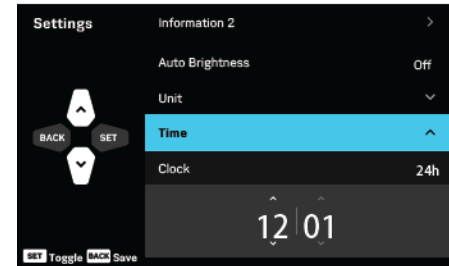
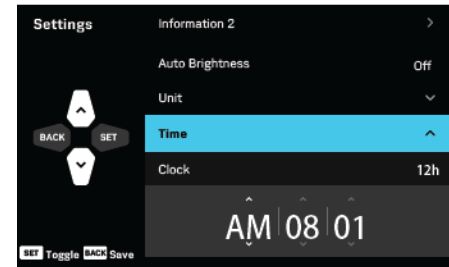
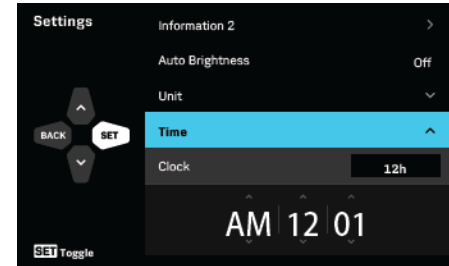
Нажатию кнопки «△» или «▽» выберите пункт «Настройка времени» и нажмите кнопку «SET» для входа.

Нажатию кнопки «△» или «▽» выберите Формат времени и нажмите кнопку «SET» для изменения.

Нажатию кнопки «▽» перейдите к настройке часов или минут, а также интервала (для 12-ти часового формата времени) и нажмите кнопку «SET» для редактирования.

Нажатию кнопки «△» или «▽» отредактируйте параметр и нажмите кнопку «SET» для перехода к следующему. Для 12-ти часового формата доступны 3 параметра: интервал, часы и минуты. Для 24-х часового формата – только 2: часы и минуты. При переключении между параметрами загорятся стрелки сверху и снизу него, сигнализируя, что настройка данного параметра активирована.

По завершении настройки нажмите кнопку «BACK» для подтверждения.



ПАНЕЛЬ ПРИБОРОВ

Пункт «Язык» (Language)

В данном пункте меню можно изменить язык панели приборов из предложенных в списке.

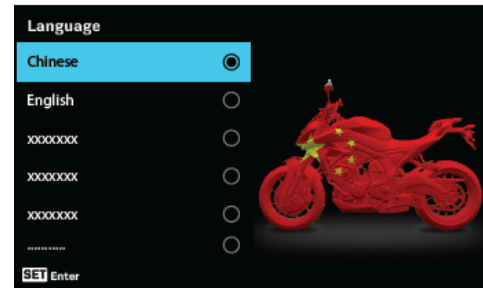
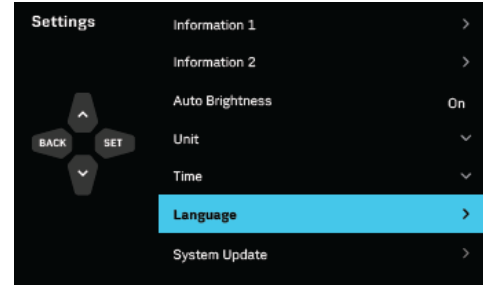
Чтобы изменить язык, выполните следующие действия:

Нажатием кнопки «SET» войдите в меню панели приборов.

Нажатием кнопки «△» или «▽» перейдите к разделу «Настройки» и нажмите кнопку «SET» для входа в раздел.

Нажатием кнопки «△» или «▽» выберите пункт «Язык» (Language) и нажмите кнопку «SET» для входа.

Нажатием кнопки «△» или «▽» выберите нужный язык и нажмите кнопку «SET», чтобы подтвердить Ваш выбор.



ПАНЕЛЬ ПРИБОРОВ

Обновление ПО панели приборов

В данном разделе можно проверить наличие обновлений для программного обеспечения панели приборов и при выходе новой версии скачать и установить ее. Устанавливайте обновление, только когда мотоцикл припаркован в безопасном месте, так как функции панели приборов будут недоступны в течение этого процесса.

Для обновления выполните следующие действия:

Нажатием кнопки «SET» войдите в меню панели приборов.

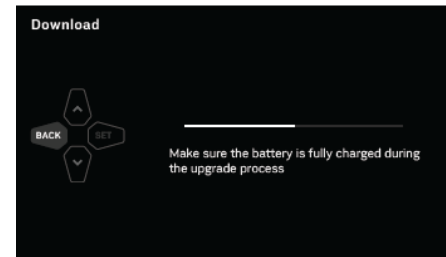
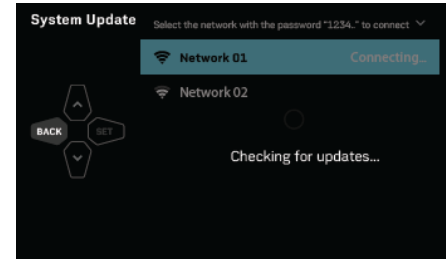
Нажатием кнопки «△» или «▽» перейдите к разделу «Настройки» и нажмите кнопку «SET» для входа в раздел.

Нажатием кнопки «△» или «▽» выберите пункт «Обновление системы» (System update) и нажмите кнопку «SET» для поиска доступных сетей WI-FI (5 ГГц).

Нажатием кнопки «△» или «▽» выберите доступную сеть из списка найденных и нажмите кнопку «SET» для автоматического подключения к ней. Убедитесь, что пароль для подключения к выбранной сети соответствует тому, который указан на панели приборов, так как возможность ввода иного пароля не предусмотрена. Если это не так, смените пароль Вашей сети на указанный в верхней части экрана.

После подключения к сети система автоматически начнет поиск обновлений.

При обнаружении новой версии нажмите кнопку «SET» для начала скачивания и последующей установки пакета обновлений. Следуйте всем указаниям панели приборов для корректного обновления.



ПАНЕЛЬ ПРИБОРОВ

ПРИМЕЧАНИЕ:

Соблюдайте следующие указания для корректного обновления:

1. Убедитесь, что заряда аккумуляторной батареи достаточно для завершения процесса обновления.
2. Не выключайте зажигание мотоцикла во время обновления. Если зажигание будет отключено, установка обновления прекратится, что может негативно сказаться на функционировании системы, и скачивание пакета обновлений придется повторить. Во время скачивания и установки пакета обновлений не задействуйте какие-либо органы управления, в том числе кнопки панели приборов.
3. Если Интернет-соединение будет разорвано, обновление прервется. Убедитесь, что сигнал сети хороший и стабильный.
4. Скачивание пакета обновления можно отменить нажатием кнопки «BACK». В таком случае Вы снова вернетесь к окну информации о новой версии.
5. Если скачивание пакета обновлений не удалось, нажмите кнопку «SET» для повторной загрузки и установки пакета обновлений.

ПАНЕЛЬ ПРИБОРОВ

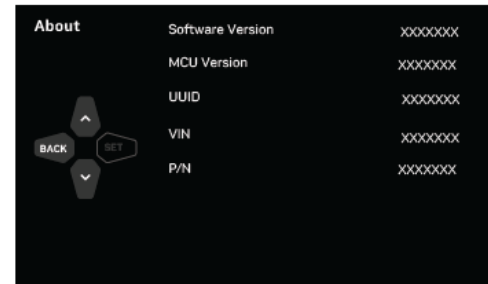
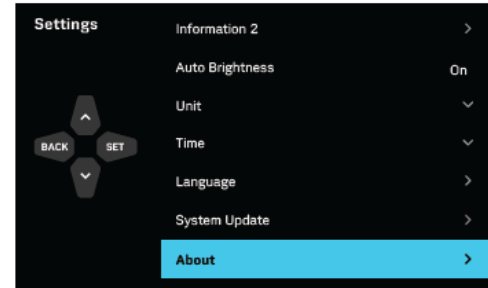
Пункт «Система» (About)

В данном пункте меню можно посмотреть текущую версию программного обеспечения панели приборов, аппаратную версию, идентификационный номер транспортного средства, артикул панели приборов, версию модуля управления.

Нажатием кнопки «SET» войдите в меню панели приборов.

Нажатием кнопки «△» или «▽» перейдите к разделу «Настройки» и нажмите кнопку «SET» для входа в раздел.

Нажатием кнопки «△» или «▽» выберите пункт «Система» и нажмите кнопку «SET» для просмотра данных.



ПАНЕЛЬ ПРИБОРОВ

Пункт «Сброс до заводских настроек» (Reset)

ПРИМЕЧАНИЕ:

Данная функция не позволяет обнулить общий пробег и связанные с ним показатели.

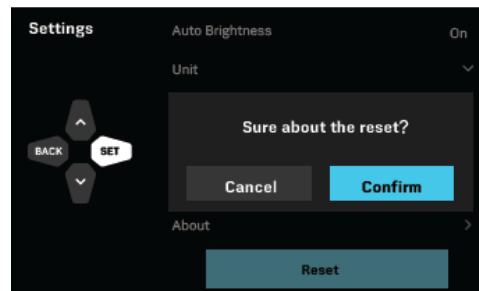
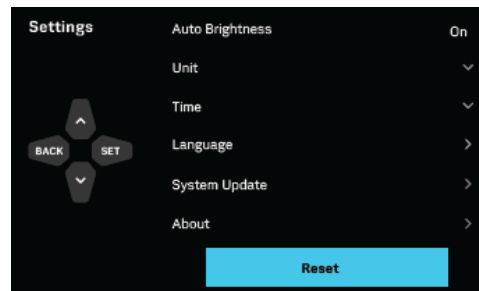
Чтобы сбросить все настройки панели приборов, выполните следующие действия:

Нажатием кнопки «SET» войдите в меню панели приборов.

Нажатием кнопки «△» или «▽» перейдите к разделу «Настройки» и нажмите кнопку «SET» для входа в раздел.

Нажатием кнопки «△» или «▽» выберите пункт «Сброс до заводских настроек» и нажмите кнопку «SET». Откроется всплывающее окно с запросом подтверждения действия.

Нажатием кнопки «△» или «▽» выберите «Подтвердить» (Confirm) или «Отменить» (Cancel) и нажмите кнопку «SET» для подтверждения своего выбора.



УПРАВЛЕНИЕ МОТОЦИКЛОМ

Период обкатки

Периодом обкатки данного мотоцикла считаются первые 1000 километров пробега. В этот период необходимо соблюдать следующие правила:

1. Не начинайте движение и не допускайте резкого увеличения частоты вращения коленчатого вала двигателя сразу после запуска, даже если двигатель уже прогрет. Дайте двигателю поработать 2 – 3 минуты на оборотах холостого хода, чтобы масло успело поступить ко всем его компонентам.
2. Не допускайте работу двигателя на высоких оборотах при включенной нейтральной передаче.

В таблице ниже приведены рекомендуемые максимальные обороты коленчатого вала двигателя в период обкатки:

Пробег	Максимальные обороты
0 км – 500 км	4000 об/мин
500 км – 1000 км	6000 об/мин



ПРЕДОСТЕРЕЖЕНИЕ

Поверхность новых шин имеет низкий коэффициент сцепления с дорожным покрытием, что может стать причиной потери управления и привести к получению травм. Во время обкатки необходимо обеспечить надлежащее давление воздуха в шинах. В этот период избегайте резких ускорений и торможений, а также сильного наклона мотоцикла при маневрировании.



ОСТОРОЖНО

В период обкатки тормозные колодки и диски требуют приработки, чтобы достичь оптимальной эффективности. Когда тормозные колодки и диски новые, увеличивайте дистанцию при движении и избегайте ситуаций, требующих экстренного торможения, во избежание происшествия.

УПРАВЛЕНИЕ МОТОЦИКЛОМ

Проверка перед поездкой

Перед каждой поездкой выполняйте действия, приведенные в «Таблице проверки перед поездкой». Тщательное выполнение данных проверок играет важную роль в обеспечении безопасной и надежной эксплуатации мотоцикла. В случае выявления каких-либо отклонений, обратитесь к разделу Техническое обслуживание данного Руководства или к авторизованному дилеру CFMOTO для диагностики и ремонта. Игнорирование выявленных отклонений может привести к серьезным повреждениям или происшествиям.



ПРЕДОСТЕРЕЖЕНИЕ

Выполняйте проверку Вашего мотоцикла перед каждой поездкой.

Водитель транспортного средства должен иметь действующее водительское удостоверение с соответствующей категорией.

Изучите местное законодательство и эксплуатируйте мотоцикл в соответствии с ним. Не нарушайте правила дорожного движения.

Не запускайте двигатель в закрытых или плохо вентилируемых пространствах. Отработавшие газы системы выпуска могут привести к потере сознания и даже летальному исходу.

Перед поездкой убедитесь, что Вы следуете всем предостережениям, указанным на наклейках на Вашем мотоцикле.




УПРАВЛЕНИЕ МОТОЦИКЛОМ

Таблица проверки перед поездкой

Наименование	Проверка
Охлаждающая жидкость	Убедитесь в надлежащем уровне охлаждающей жидкости и отсутствии течей.
Моторное масло	Убедитесь в надлежащем уровне моторного масла и отсутствии течей.
Тормозная система	Проверьте толщину накладок тормозных колодок и тормозных дисков. Убедитесь в отсутствии повреждений и загрязнений. Проверьте уровень тормозной жидкости в переднем и заднем компенсационных бачках и убедитесь в отсутствии течей.
Топливная система	Убедитесь, что топливный бак заправлен надлежащим топливом, течи топлива отсутствуют, топливные шланги без повреждений.
Шины	Проверьте давление и состояние шин.
Приводная цепь и звездочки	Убедитесь в отсутствии повреждений и загрязнений, проверьте натяжение цепи, смажьте при необходимости.
Груз (при наличии)	Убедитесь, что груз надежно закреплен, и его габариты не превышают допустимые к перевозке, согласно местному законодательству.
Электрооборудование	Проверьте исправность всех световых приборов, переключателей, индикаторов на панели приборов и звукового сигнала. Проверьте регулировку света фар. Убедитесь в отсутствии ошибок на панели приборов.
Органы управления	Убедитесь, что рулевое управление, рычаг и педаль тормоза, рукоятка акселератора перемещаются плавно и без заеданий. Не допускается ослабление элементов крепежа, а также перегибы тросиков управления.
Боковая подножка	Убедитесь, что пружина подножки не растянута и не повреждена.
Выключатель двигателя	Проверьте исправность выключателя двигателя.
Зеркала заднего вида	Убедитесь, что угол обзора зеркал отрегулирован надлежащим образом.

УПРАВЛЕНИЕ МОТОЦИКЛОМ

Запуск двигателя

- Убедитесь, что боковая подножка убрана.
- Поверните ключ зажигания в положение «».
- Убедитесь, что выключатель двигателя находится в положении «».
- Включите нейтральную передачу.
- Переведите выключатель двигателя в положение «» для запуска двигателя.

ВНИМАНИЕ

Не допускайте работы двигателя на высоких оборотах вращения коленчатого вала во время прогрева, так как это негативно скажется на сроке службы силового агрегата. Прогревайте двигатель на низких оборотах.

Не запускайте двигатель до завершения самодиагностики панели приборов.

Двигатель можно запустить при включенной первой передаче, если выжать рычаг сцепления и полностью поднять боковую подножку. При включенной нейтральной передаче не нужно выжимать сцепление для того, чтобы запустить двигатель. Если Вы переключите передачу при опущенной боковой подножке, работа двигателя остановится.

Не держите кнопку запуска двигателя нажатой более 5 секунд – стартер может перегреться, а аккумуляторная батарея разрядиться. Подождите 15 секунд и попробуйте запустить двигатель еще раз.

Не допускайте продолжительной работы двигателя на оборотах холостого хода во избежание перегрева и сокращения срока службы аккумуляторной батареи.

УПРАВЛЕНИЕ МОТОЦИКЛОМ

Начало движения

- Убедитесь, что боковая подножка полностью поднята.
- Выжмите рычаг сцепления.
- Включите первую передачу.
- Немного увеличьте обороты двигателя и плавно отпускайте рычаг сцепления.
- Когда сцепление начнет срабатывать, еще немного поверните рукоятку акселератора, увеличив подачу топлива, чтобы двигатель не остановился.

Переключение передач

- Выжимая рычаг сцепления, отпустите рукоятку акселератора.
- Осуществите переключение передачи с помощью рычага переключения передач.
- Отпуская рычаг сцепления, плавно поворачивайте рукоятку акселератора.
- Держитесь обеими руками за руль при движении.

Если Ваш мотоцикл оборудован устройством быстрого переключения передач (Quickshifter), и эта функция включена, нет необходимости выжимать сцепление для переключения на более высокую передачу. При понижении передачи необходимо выжимать сцепление в любом случае.



ПРЕДОСТЕРЕЖЕНИЕ

Избегайте резких ускорений или торможений, которые могут привести к потере управления.

Изменяйте скорость движения согласно дорожным условиям и окружающей обстановке.

Не осуществляйте переключение передач при высоких оборотах вращения коленчатого вала двигателя. Поверните рукоятку акселератора в исходное положение, прежде чем переключить передачу.

Все регулировки и настройки мотоцикла необходимо выполнять, когда мотоцикл полностью остановлен.

Пассажир должен сидеть на пассажирском сиденье, упираться ногами в специальные подножки, быть одет в шлем и прочую защитную экипировку, а также крепко держаться за водителя или поручень/ручку.

УПРАВЛЕНИЕ МОТОЦИКЛОМ

ПРЕДОСТЕРЕЖЕНИЕ

При перевозке пассажира соблюдайте возрастные ограничения, установленные местным законодательством.

При эксплуатации мотоцикла соблюдайте требования действующего законодательства и правила дорожного движения. Будьте внимательны и осторожны.

У холодных шин коэффициент сцепления с дорожным покрытием снижен, поэтому соблюдайте осторожность и двигайтесь со средней скоростью, пока температура шин не достигнет рабочей.

Не превышайте максимальную нагрузку на мотоцикл. Максимальная нагрузка включает вес водителя, пассажира и груза.

Неправильно закрепленный груз негативно влияет на управляемость мотоцикла. Убедитесь, что груз правильно размещен и надежно закреплен. По ширине груз не должен выступать более чем на 0,15 м за рукоятки руля с левой или правой сторон. Всегда соблюдайте ограничения по перевозке груза, предусмотренные местным законодательством.

В случае падения или иного происшествия не эксплуатируйте мотоцикл до выполнения проверки на предмет скрытых повреждений, чтобы убедиться в безопасности дальнейшей эксплуатации.

Неправильное переключение передач может привести к повреждению коробки передач.

Выбирайте скорость движения в соответствии с погодными условиями и состоянием дорожного покрытия. Во время выполнения поворотов не переключайте передачи и будьте осторожны при изменении скорости.

УПРАВЛЕНИЕ МОТОЦИКЛОМ

Торможение

- Поверните рукоятку акселератора в исходное положение.
- В большинстве случаев для остановки мотоцикла необходимо использовать передний и задний тормоз одновременно. Чтобы не допустить остановки двигателя, выжимайте рычаг сцепления или понижайте передачу.
- При прохождении поворотов тормозить не рекомендуется. Снижайте скорость до начала выполнения поворота.
- При длительном спуске с уклона избегайте работы двигателя на высоких оборотах. Торможение двигателем поможет сократить усилие на органы управления тормозными механизмами, во избежание их перегрева, и уменьшить риск опрокидывания.



ПРЕДОСТЕРЕЖЕНИЕ

Влага и грязь снижают эффективность тормозных механизмов. Несколько раз кратковременно задействуйте тормозные механизмы, чтобы просушить тормозные колодки и диски.

Если мотоцикл оснащен накладками передних суппортов, вода может скапливаться там во время эксплуатации в дождь. Это может снизить эффективность торможения передних тормозных механизмов, и в дальнейшем привести к их отказу. Во избежание подобных проявлений двигайтесь осторожно во время дождя, снижайте скорость и оставляйте достаточно места для торможения.

В случае отсутствия сопротивления при нажатии на педаль или рычаг тормоза незамедлительно остановите эксплуатацию и обратитесь к авторизованному дилеру для диагностики и ремонта тормозной системы.

Не держите ногу на педали тормоза, когда торможение не требуется. Длительное нажатие на педаль тормоза приведет к перегреву тормозных механизмов и сократит срок их службы.

Помните, что при перевозке пассажира или груза тормозной путь увеличивается.

При эксплуатации на песчаной, мокрой или скользкой поверхности система ABS поможет затормозить наиболее эффективно. При неисправности системы ABS может произойти блокировка колес при экстренном торможении, поэтому необходимо проверять работоспособность системы ABS перед каждой поездкой.



В определенных условиях тормозной путь может увеличиваться, поэтому необходимо применять правильные и своевременные приемы торможения в соответствии с ситуацией и состоянием дорожного покрытия.

УПРАВЛЕНИЕ МОТОЦИКЛОМ

Парковка мотоцикла

- Полностью остановите мотоцикл.
- Включите нейтральную передачу.
- Выключите зажигание.

ВНИМАНИЕ

При выключении двигателя с помощью выключателя «» большая часть электрооборудования остается под напряжением, поэтому аккумуляторная батарея может разрядиться, если не выключить зажигание ключом. Всегда используйте ключ зажигания, чтобы остановить работу двигателя. Использование выключателя «» рекомендуется только при необходимости экстренной остановки двигателя.

- Убедившись, что мотоцикл находится на твердой и ровной поверхности, опустите боковую подножку.
- Поверните руль до упора влево и заблокируйте рулевое управление ключом (при необходимости слегка поверните руль влево-вправо для фиксации блокировки).
- Извлеките ключ зажигания.

УПРАВЛЕНИЕ МОТОЦИКЛОМ

ПРЕДОСТЕРЕЖЕНИЕ

Не оставляйте мотоцикл с работающим двигателем без присмотра.

Защищайте свой мотоцикл от несанкционированного использования и угона.

Блокируйте руль, когда оставляете мотоцикл без присмотра.

После эксплуатации мотоцикла некоторые его детали остаются горячими на протяжении определенного времени. Не касайтесь горячих деталей мотоцикла, таких как система выпуска отработавших газов, система охлаждения, двигатель или тормозная система, до их полного остывания.

Не останавливайте мотоцикл вблизи легковоспламеняющихся и взрывоопасных материалов. При контакте с горячими деталями мотоцикла они могут воспламениться.

Стоянка на мягких грунтах и наклонных поверхностях не допускается, так как это может привести к опрокидыванию мотоцикла.

Боковая подножка служит только для поддержки мотоцикла и груза во время стоянки. Не садитесь на мотоцикл, стоящий на боковой подножке, так как это может повредить подножку или раму мотоцикла.

УПРАВЛЕНИЕ МОТОЦИКЛОМ

Приемы безопасного вождения

Приведенные ниже рекомендации применимы для повседневной эксплуатации мотоцикла и должны строго соблюдаться в целях обеспечения безопасной и эффективной эксплуатации мотоцикла.

- Для Вашей безопасности необходимо использовать шлем и средства защиты глаз. Прежде чем приступить к эксплуатации мотоцикла, необходимо ознакомиться с требованиями действующего законодательства в области обеспечения безопасности дорожного движения. В качестве дополнительных средств защиты необходимо использовать специальные перчатки и ботинки.
- Следует использовать защитную экипировку, специально предназначенную для мотоциклистов, чтобы защитить себя в случае дорожно-транспортного происшествия.
- Прежде чем изменить полосу движения, посмотрите через плечо, чтобы убедиться в безопасности маневра. Не следует полагаться только на зеркала заднего вида, Вы можете неверно оценить скорость и расстояние до других участников движения, что может привести к дорожно-транспортному происшествию.
- Двигаясь вверх по крутому склону, переключайтесь на более низкие передачи, чтобы не перегружать двигатель.
- При замедлении используйте как передний, так и задний тормоза. Использование только одного тормоза при экстренном торможении может стать причиной проскальзывания колес и потери управления.
- Двигаясь вниз по склону, контролируйте скорость движения мотоцикла, применяя торможение двигателем. Используйте передний и задний тормоза в качестве дополнительного средства.
- На мокрой дороге для контроля скорости движения мотоцикла в большей степени пользуйтесь рукояткой акселератора и в меньшей – передним и задним тормозами. При использовании рукоятки акселератора необходимо не допускать проскальзывания и пробуксовки заднего колеса в результате слишком интенсивного ускорения или замедления.

УПРАВЛЕНИЕ МОТОЦИКЛОМ

- Движение с правильно выбранной скоростью и избегание излишне интенсивных ускорений важны не только для обеспечения безопасности дорожного движения и снижения расхода топлива, но и для увеличения срока службы мотоцикла и снижения уровня шума при его эксплуатации.
- При движении по мокрой дороге или дороге без твердого покрытия эксплуатация мотоцикла может быть осложнена. В таких условиях все Ваши действия должны быть плавными. Резкие ускорения, торможения или маневры могут привести к потере управления.
- При движении по неровной дороге будьте предельно осторожны, снизьте скорость и прижмите колени к топливному баку для обеспечения лучшей устойчивости. Если необходимо быстро увеличить скорость, например, при обгоне, переключитесь на более низкую передачу, чтобы иметь в распоряжении необходимый запас мощности.
- Во избежание повреждений двигателя не переключайтесь на более низкую передачу при слишком высокой частоте вращения коленчатого вала двигателя.
- Не надевайте свободную одежду, элементы которой могут попасть в подвижные детали и механизмы мотоцикла.

УПРАВЛЕНИЕ МОТОЦИКЛОМ

Дополнительные рекомендации по режиму эксплуатации на высокой скорости

Тормоза: исправность и правильное использование тормозных механизмов особенно важны при движении на высоких скоростях. Обязательно убедитесь в их исправности. Проверяйте и меняйте тормозные колодки чаще для обеспечения наилучшего функционирования тормозных механизмов.

Рулевое управление: люфты в рулевом управлении могут привести к потере управления. Убедитесь, что ход руля плавный, люфт отсутствует.

Шины: при эксплуатации на высоких скоростях на шины ложится большая нагрузка. Хорошие шины – это залог безопасной эксплуатации. Убедитесь, что износ протектора шин не превышает лимит, видимые повреждения отсутствуют, давление в шинах соответствует рекомендованному. Проверьте балансировку колес.

Топливо: при движении на высоких скоростях расход топлива возрастает, поэтому следите за количеством бензина в топливном баке.

Моторное масло: для предотвращения повреждения двигателя и потери управления убедитесь, что уровень масла находится между верхней и нижней отметками.

Охлаждающая жидкость: для предотвращения перегрева двигателя убедитесь, что уровень охлаждающей жидкости находится между верхней и нижней отметками.

Электрооборудование: убедитесь, что фары, габаритные огни, стоп-сигнал, указатели поворота, индикаторные лампы, звуковой сигнал и т.д. исправны.

Крепеж: убедитесь, что все болты и гайки затянуты, и важные для безопасной эксплуатации детали находятся в исправном состоянии.



ВНИМАНИЕ

Не нарушайте правила дорожного движения, установленные в месте эксплуатации. Не эксплуатируйте мотоцикл на высоких скоростях, пока не приобретете необходимые навыки управления данным транспортным средством.

РЕГЛАМЕНТ ТЕХНИЧЕСКОГО ОБСЛУЖИВАНИЯ

Регулярное и квалифицированное техническое обслуживание мотоцикла играет очень важную роль в обеспечении его безопасной эксплуатации. Выполняйте проверку, чистку, смазку, регулировку и замену компонентов в соответствии с Регламентом, приведенным в настоящем Руководстве. Если необходима замена деталей, всегда используйте только оригинальные запасные части, приобретенные у авторизованного дилера.

ВНИМАНИЕ

Проведение периодического технического обслуживания имеет исключительно важное значение. Если Вы не имеете опыта проведения технического обслуживания, выполнение данных операций необходимо поручить квалифицированным сотрудникам авторизованного дилерского центра.

Особое внимание уделите проверке уровня масла в двигателе. Повышение уровня масла может говорить о попадании в картер двигателя воды или охлаждающей жидкости. Прекратите эксплуатацию транспортного средства и обратитесь к авторизованному дилеру для определения причины и устранения неисправности.

Общие рекомендации по смазке

Необходимо проверять все компоненты с периодичностью, указанной в Регламенте технического обслуживания. Смазка деталей, не перечисленных в Регламенте, должна проводиться согласно общим правилам:

- Проводите замену масла и смазки чаще, если эксплуатация происходит в тяжелых условиях.
- Смазывайте подвижные соединения перед длительными периодами хранения, после мойки, а также после погружения в воду компонентов трансмиссии.

Наименование	Тип	Примечание
Моторное масло	SAE 10W-40 SN и выше, JASO MA2	Контролируйте уровень масла в двигателе через смотровое окно.
Тормозная жидкость	DOT 4	Поддерживайте уровень жидкости между верхней и нижней метками.

РЕГЛАМЕНТ ТЕХНИЧЕСКОГО ОБСЛУЖИВАНИЯ

Тяжелые условия эксплуатации

К тяжелым условиям эксплуатации относятся:

- Регулярная эксплуатация мотоцикла в условиях запыленности, грязи, около источников соленой воды и т.п., а также в суровых климатических условиях (слишком высокие / низкие температуры или высокая влажность).
- Участие в соревнованиях или агрессивный стиль эксплуатации с высокой частотой вращения коленчатого вала двигателя.
- Продолжительное движение с низкой скоростью, перевозка тяжелых грузов.
- Продолжительная работа двигателя на оборотах холостого хода.
- Эксплуатация мотоцикла в условиях низких температур с короткими пробегами.
- Коммерческое использование мотоцикла.
- Частые или многократные запуски и остановки двигателя.
- Регулярная эксплуатация мотоцикла на грунтовых дорогах, а также на дорогах с неровным покрытием или большим количеством ям, ухабов и т.п.

Если какое-либо из утверждений верно для характера эксплуатации Вашего мотоцикла, сократите интервалы технического обслуживания вдвое.

РЕГЛАМЕНТ ТЕХНИЧЕСКОГО ОБСЛУЖИВАНИЯ

Регламент технического обслуживания в период обкатки

Наименование		Техническое обслуживание в период обкатки	
		Пробег, км	Примечание
Силовой агрегат			
	Моторное масло и масляный фильтр	1000	Заменить
■	Обороты холостого хода	1000	Проверить
■	Акселератор	1000	
Электрооборудование			
■	Электрические компоненты	1000	Проверить, очистить
	Аккумуляторная батарея	1000	
	Предохранители и реле	1000	
Тормозная система			
	Тормозные диски	1000	Проверить
	Тормозные колодки	1000	
	Уровень тормозной жидкости	1000	
	Рычаг тормоза	1000	Проверить ход
■	Тормозные шланги	1000	Убедиться в отсутствии повреждений и течей
Колеса			
	Состояние шин	1000	Проверить, отрегулировать при необходимости
	Давление в шинах	1000	

■: Данные операции должны выполняться специалистами авторизованного дилерского центра CFMOTO.

РЕГЛАМЕНТ ТЕХНИЧЕСКОГО ОБСЛУЖИВАНИЯ

Регламент технического обслуживания в период обкатки (продолжение)

Наименование		Техническое обслуживание в период обкатки	
		Пробег, км	Примечание
Подвеска			
■	Задний амортизатор и передняя вилка	1000	Проверить, убедиться в отсутствии течей (обслуживание при необходимости)
Система охлаждения			
	Уровень охлаждающей жидкости	1000	Проверить
■	Охлаждающая жидкость	1000	
■	Вентилятор системы охлаждения	1000	
	Шланги системы охлаждения	1000	
Рулевое управление			
■	Подшипники рулевой колонки	1000	Проверить
Прочие узлы и детали			
■	Система управления двигателем	1000	Проверить ошибки диагностическим оборудованием
■	Подвижные соединения	1000	Смазать, проверить исправность
■	Болты и гайки	1000	Проверить состояние затяжки
■	Тросы и провода	1000	Проверить прокладку, убедиться в отсутствии повреждений и перегибов

■: Данные операции должны выполняться специалистами авторизованного дилера CFMOTO.

РЕГЛАМЕНТ ТЕХНИЧЕСКОГО ОБСЛУЖИВАНИЯ

Регламент технического обслуживания после периода обкатки

			Интервал (что наступит раньше) →						
Наименование	Необходимые действия	↓	Пробег в тысячах км						
			Каждые	5	10	15	20	25	30
Двигатель									
	Моторное масло и масляный фильтр	Замена	6 мес.	●	●	●	●	●	●
■	Сцепление	Проверка	-	●	●	●	●	●	●
	Обороты холостого хода	Проверка	-	●	●	●	●	●	●
	Акселератор, тросики	Проверка	-	●	●	●	●	●	●
■	Дроссельная заслонка	Очистка	-	●	●	●	●	●	●
▶	Воздушный фильтр	Проверка, очистка	-	●	●	●	●	●	●
■		Замена	24 мес.				●		
■	Свечи зажигания	Проверка	-	●	●	●	●	●	●
		Замена	-		●		●		●
■	Тепловой зазор клапанного механизма	Проверка, регулировка при необходимости	-	Каждые 40 000 км					

▶: Сократите интервал обслуживания вдвое, если эксплуатация проходит в тяжелых условиях, таких как: повышенная загрязненность, запыленность или влажность, высокие скорости, частые разгоны и торможения.

■: Данные операции должны выполняться специалистами авторизованного дилера CFMOTO.

РЕГЛАМЕНТ ТЕХНИЧЕСКОГО ОБСЛУЖИВАНИЯ

Регламент технического обслуживания после периода обкатки (продолжение)

			Интервал (что наступит раньше) →						
Наименование	Необходимые действия		↓	Пробег в тысячах км					
			Каждые	5	10	15	20	25	30
Электрооборудование									
■	Электрические компоненты	Проверка	12 мес.		●		●		●
	Аккумуляторная батарея	Проверка	6 мес.	●	●	●	●	●	●
	Предохранители и реле	Проверка	6 мес.	●	●	●	●	●	●
■	Провода и кабели	Проверка прокладки, отсутствия перегибов и повреждений	12 мес.		●		●		●
Колеса и шины									
	Состояние шин	Проверка	12 мес.		●		●		●
	Давление в шинах	Проверка	12 мес.		●		●		●
■	Подшипники ступиц колес	Проверка	-		●		●		●
Рама									
	Рама	Проверка	-						●

■: Данные операции должны выполняться специалистами авторизованного дилера CFMOTO.

РЕГЛАМЕНТ ТЕХНИЧЕСКОГО ОБСЛУЖИВАНИЯ

Регламент технического обслуживания после периода обкатки (продолжение)

			Интервал (что наступит раньше) →						
Наименование	Необходимые действия	↓	Пробег в тысячах км						
		Каждые	5	10	15	20	25	30	
Тормозная система									
	Передний и задний тормозные механизмы	Проверка	12 мес.		●		●		●
	Тормозные диски	Проверка	12 мес.		●		●		●
▶	Тормозные колодки	Проверка	12 мес.		●		●		●
■	Тормозная жидкость	Проверка уровня	12 мес.		●		●		●
		Замена	24 мес.	-					
	Рычаг и педаль тормоза	Проверка хода	12 мес.		●		●		●
■	Тормозные шланги	Проверка отсутствия повреждений и течей	12 мес.		●		●		●
Подвеска									
■	Подвеска	Проверка	-	●	●	●	●	●	●
■	Задний амортизатор и передняя вилка	Проверка отсутствия течей (обслуживание при необходимости)	12 мес.		●		●		●

▶: Сократите интервал обслуживания вдвое, если эксплуатация проходит в тяжелых условиях, таких как: повышенная загрязненность, запыленность или влажность, высокие скорости, частые разгоны и торможения.

■: Данные операции должны выполняться специалистами авторизованного дилера CFMOTO.

РЕГЛАМЕНТ ТЕХНИЧЕСКОГО ОБСЛУЖИВАНИЯ

Регламент технического обслуживания после периода обкатки (продолжение)

			Интервал (что наступит раньше) →						
Наименование	Необходимые действия	↓	Показания одометра в тысячах км						
			Каждые	5	10	15	20	25	30
Рулевое управление									
■	Подшипники рулевой колонки	Проверка	12 мес.		●		●		●
Система охлаждения									
■	Охлаждающая жидкость	Проверка	12 мес.		●		●		●
		Замена	24 мес.	Каждые 35 000 км					
■	Вентилятор	Проверка	12 мес.		●		●		●
■	Шланги системы охлаждения	Проверка	12 мес.		●		●		●
Приводная цепь									
▶	Приводная цепь и звездочки	Проверка, очистка	12 мес.		●		●		●
■				Защита цепи	Проверка	12 мес.		●	
▶	Смазка цепи	Проверка, смазка	-	Каждые 1000 км					
▶	Натяжение цепи	Проверка, регулировка при необходимости	-	Каждые 1000 км					

▶: Сократите интервал обслуживания вдвое, если эксплуатация проходит в тяжелых условиях, таких как: повышенная загрязненность, запыленность или влажность, высокие скорости, частые разгоны и торможения.

■: Данные операции должны выполняться специалистами авторизованного дилера CFMOTO.

РЕГЛАМЕНТ ТЕХНИЧЕСКОГО ОБСЛУЖИВАНИЯ

Регламент технического обслуживания после периода обкатки (продолжение)

			Интервал (что наступит раньше) →						
Наименование	Необходимые действия	↓	Пробег в тысячах км						
		Каждые	5	10	15	20	25	30	
Прочие узлы и детали									
■	Система управления двигателем	Проверка ошибок диагностическим оборудованием DScan	12 мес.		●		●		●
■	Подвижные соединения	Смазка, проверка исправности	12 мес.		●		●		●
■	Болты и гайки	Проверка затяжки	12 мес.		●		●		●
■	Тросики	Проверка, убедиться в отсутствии перегибов и повреждений	12 мес.	●	●	●	●	●	●
■	Трубки, шланги, вентиляционные каналы и патрубки	Проверка прокладки, убедиться в отсутствии повреждений и течи	12 мес.		●		●		●
■	Система выпуска	Проверить соединения на предмет пропуска газов, повреждений	6 мес.	●	●	●	●	●	●

■: Данные операции должны выполняться специалистами авторизованного дилера CFMOTO.

ТЕХНИЧЕСКОЕ ОБСЛУЖИВАНИЕ

Регулировка сцепления

Проверьте плавность хода рычага сцепления.

Поставьте руль прямо.

Медленно потяните рычаг сцепления до появления ощутимого сопротивления. Проверьте величину свободного хода рычага сцепления.

Величина свободного хода рычага сцепления (А): 2 мм.

ПРЕДОСТЕРЕЖЕНИЕ

Отсутствие свободного хода рычага сцепления недопустимо.

Проверяйте свободный ход рычага сцепления перед каждой поездкой и при необходимости регулируйте его.

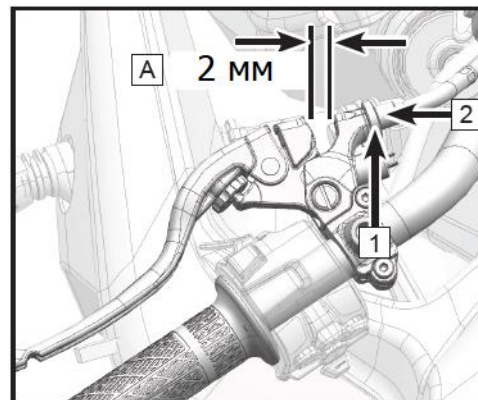
Регулировка свободного хода рычага сцепления

Поставьте руль прямо.

Отодвиньте защитный кожух.

Ослабьте контргайку (1) и отрегулируйте свободный ход рычага, вращая регулятор (2).

По завершении регулировки затяните контргайку (1).

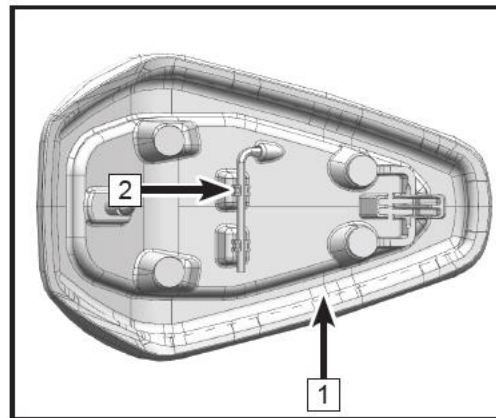


ТЕХНИЧЕСКОЕ ОБСЛУЖИВАНИЕ

Набор инструментов

Конструкция сидений водителя и пассажира не предусматривает отсек для хранения набора инструментов.

На обратной стороне сиденья пассажира есть крепление для хранения шестигранного ключа (2). При необходимости Вы можете закрепить ключ с обратной стороны сиденья пассажира (1), чтобы возить с собой.



ТЕХНИЧЕСКОЕ ОБСЛУЖИВАНИЕ

Топливная система

Топливный бак

Не допускайте разлива топлива во время заправки. Если это произошло, незамедлительно удалите все потеки топлива.

Объем топливного бака: 15 л.

ПРЕДОСТЕРЕЖЕНИЕ

Бензин легковоспламеняем и, при определенных обстоятельствах, взрывоопасен. Заправку топливом необходимо выполнять на открытом воздухе или в хорошо проветриваемом месте. Прежде чем приступить к заправке, остановите двигатель и подождите, пока он и система выпуска отработавших газов остынут. Не курите и не допускайте нахождения источников огня или искр в местах заправки или хранения топлива.

Не переполняйте топливный бак. Избегайте попадания топлива на горячие детали мотоцикла. Уровень топлива не должен превышать основания заливной горловины, в противном случае топливо может вытечь при нагреве.

Бензин токсичен и вреден для здоровья, поэтому избегайте его попадания на кожу, в глаза и на одежду. Избегайте попадания паров бензина в дыхательные пути.

При попадании бензина на кожу незамедлительно смойте большим количеством воды.

При попадании бензина в глаза незамедлительно промойте глаза чистой водой и обратитесь за помощью к врачу.

При попадании бензина на одежду незамедлительно смените ее.

При попадании бензина внутрь незамедлительно обратитесь за медицинской помощью.

Для ремонта и обслуживания топливной системы обратитесь к авторизованному дилеру.

Утилизируйте топливо надлежащим образом, чтобы исключить вред окружающей среде.

ТЕХНИЧЕСКОЕ ОБСЛУЖИВАНИЕ

Требования к топливу

Мотоцикл рассчитан на использование только неэтилированного бензина с октановым числом не ниже 95.

ВНИМАНИЕ

Использование этилированного топлива не допускается – это может привести к выходу из строя каталитического нейтрализатора.

Используйте свежее топливо. Бензин подвержен окислению, что приводит к потере октанового числа и образованию отложений, которые могут повредить топливную систему.

Октановое число топлива

Чем выше октановое число, тем выше детонационная стойкость топлива. Как правило, указывается октановое число, определенное по исследовательскому методу (АИ, RON). Используйте бензин с октановым числом не ниже 95.

ВНИМАНИЕ

Если в двигателе возникает детонация, используйте топливо другого производителя или неэтилированный бензин с более высоким октановым числом.

ТЕХНИЧЕСКОЕ ОБСЛУЖИВАНИЕ

Моторное масло

В целях обеспечения нормальной работы двигателя, коробки передач и сцепления необходимо поддерживать оптимальный уровень масла и проводить замену моторного масла и масляного фильтра в соответствии с Регламентом технического обслуживания. В ходе эксплуатации в масле появляются продукты горения и износа, оно теряет свои свойства и расходуется.



ПРЕДОСТЕРЕЖЕНИЕ

Эксплуатация мотоцикла с недостаточным количеством масла, а также с маслом, загрязненным или потерявшим свои свойства, приведет к интенсивному износу деталей двигателя и трансмиссии, их повреждению, и, как следствие, может привести к происшествию и травмам.

Проверка уровня масла

Если проверка уровня масла осуществляется непосредственно после его замены, запустите двигатель и дайте ему поработать на оборотах холостого хода в течение нескольких минут. Это позволит маслу заполнить масляный фильтр. Затем остановите работу двигателя и подождите несколько минут.

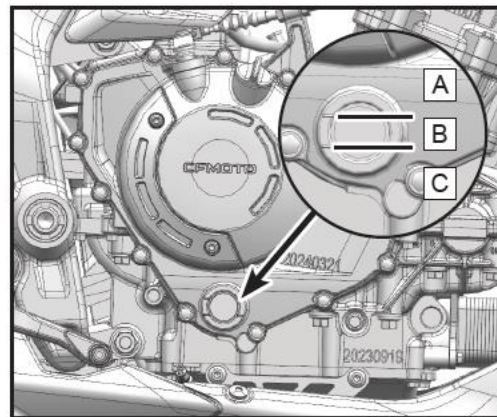
Если проверка уровня масла осуществляется непосредственно после эксплуатации, подождите несколько минут, чтобы позволить маслу стечь.

При проверке на холодном двигателе, запустите его и дайте поработать на оборотах холостого хода несколько минут, чтобы прогреть двигатель. Затем остановите двигатель и подождите, чтобы позволить маслу стечь.

ТЕХНИЧЕСКОЕ ОБСЛУЖИВАНИЕ

Процедура проверки уровня масла

- Поставьте мотоцикл вертикально на ровную горизонтальную поверхность.
- Убедитесь, что двигатель не запущен.
- Проверьте уровень масла через смотровое окно:
 - Если уровень масла в зоне А, удалите излишки масла чтобы уровень достиг зоны В.
 - Если уровень масла в зоне В, значит, уровень масла в норме.
 - Если уровень масла в зоне С или его вообще не видно в смотровом окне, необходимо долить масла, чтобы довести его уровень до зоны В. Используйте масло того же типа и производителя, что уже залито в двигатель.



ТЕХНИЧЕСКОЕ ОБСЛУЖИВАНИЕ

Замена моторного масла и масляного фильтра

1. Поставьте мотоцикл на ровную горизонтальную поверхность, опустив боковую подножку.
2. Дайте двигателю поработать на оборотах холостого хода несколько минут, затем остановите двигатель и подождите некоторое время, чтобы масло стекло.

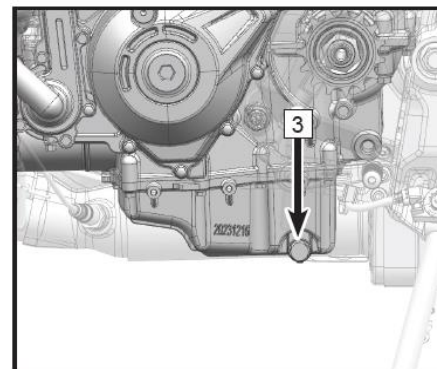
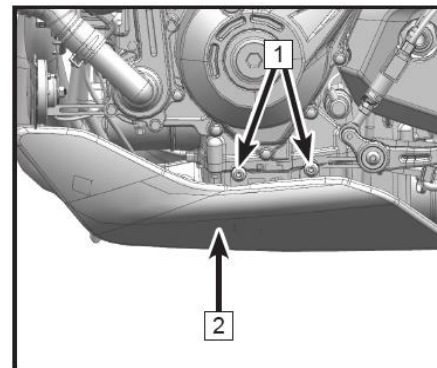
ПРЕДОСТЕРЕЖЕНИЕ

Если двигатель длительное время работает, его температура и температура моторного масла возрастает. При работе с моторным маслом надевайте подходящую защитную экипировку и перчатки. В случае попадания горячего масла на незащищенные участки кожи, промойте их под проточной водой в течение 10 минут и обратитесь за медицинской помощью.

3. Открутите болты (1) и левую облицовку двигателя с кронштейном (2) (если установлена).
4. Поставьте под двигатель емкость для сбора отработанного масла.
5. Открутите магнитную сливную пробку и снимите уплотнительное кольцо (3).
6. Полностью слейте отработанное моторное масло.

ВНИМАНИЕ

Моторное масло токсично. Утилизируйте отработанное моторное масло надлежащим образом.

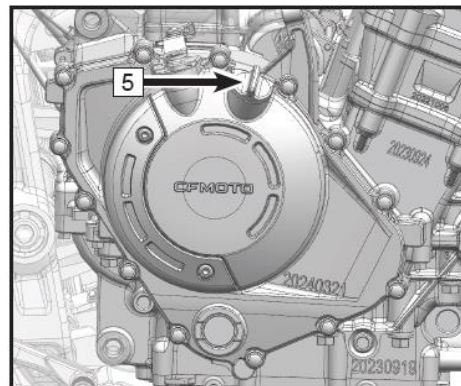
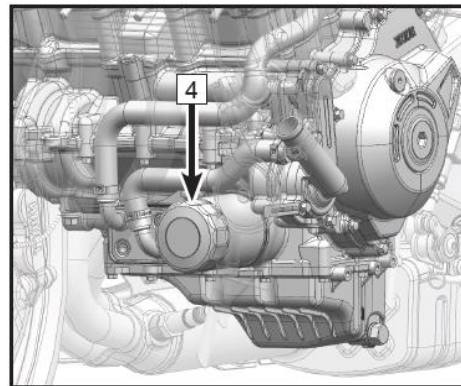


ТЕХНИЧЕСКОЕ ОБСЛУЖИВАНИЕ

7. Снимите масляный фильтр (4) и утилизируйте его надлежащим образом.
8. Установите новый масляный фильтр.
9. Очистите сливную пробку и область вокруг сливного отверстия.
10. Используйте новое уплотнительное кольцо сливной пробки. Установите сливную пробку с ее уплотнением на место и затяните необходимым моментом.

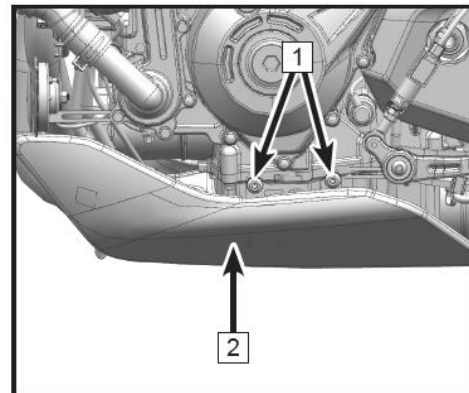
Момент затяжки сливной пробки: 25 Н·м

11. Снимите пробку заливного отверстия (5).
12. Залейте 3,1 л моторного масла SAE 10W/40 SN или выше, JASO MA2.
13. Установите пробку заливного отверстия (5) на место.
14. Запустите двигатель и дайте ему поработать на оборотах холостого хода в течение нескольких минут, чтобы масло поступило в фильтр. Убедитесь в отсутствии течи масла.
15. Остановите работу двигателя.
16. Проверьте уровень моторного масла, доведите до нормы при необходимости.



ТЕХНИЧЕСКОЕ ОБСЛУЖИВАНИЕ

17. Установите левую облицовку двигателя с кронштейном (2) и затяните болты (1).

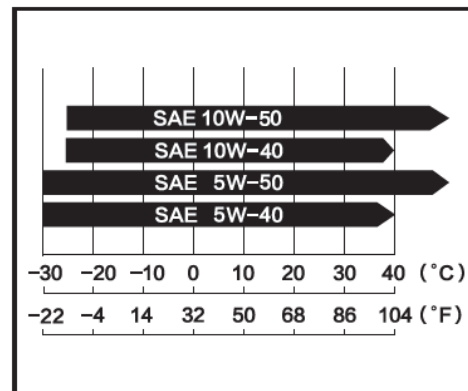


Объем моторного масла:

С заменой масляного фильтра: 3,1 л

CFMOTO рекомендует использовать масло класса SN или выше по классификации API, соответствующее также спецификации JASO MA2.

Несмотря на то, что для большинства условий эксплуатации рекомендуется масло вязкостью 10W-40, возможно, потребуется использовать масло с другой вязкостью, более соответствующее Вашим условиям эксплуатации мотоцикла. В таком случае для выбора оптимальной вязкости воспользуйтесь таблицей справа.



ТЕХНИЧЕСКОЕ ОБСЛУЖИВАНИЕ

Свечи зажигания

Замена свечей зажигания должна выполняться авторизованным дилером в соответствии с Регламентом технического обслуживания.

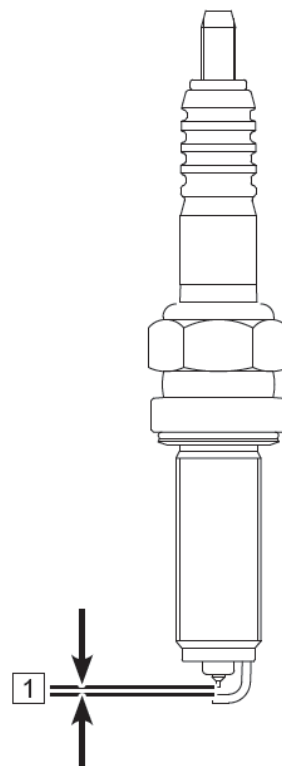
Характеристики	
Тип свечи зажигания	BN8RTI
Зазор свечи зажигания (1)	0,8 мм – 1 мм
Момент затяжки	12 Н·м – 15 Н·м

Обороты холостого хода

Обороты холостого хода были отрегулированы на заводе-изготовителе. В самостоятельной регулировке нет необходимости. Если обороты холостого хода нестабильны, обратитесь к авторизованному дилеру для выполнения диагностики и ремонта мотоцикла при необходимости.

ОСТОРОЖНО

Ненадлежащая регулировка оборотов холостого хода может привести к серьезным последствиям.

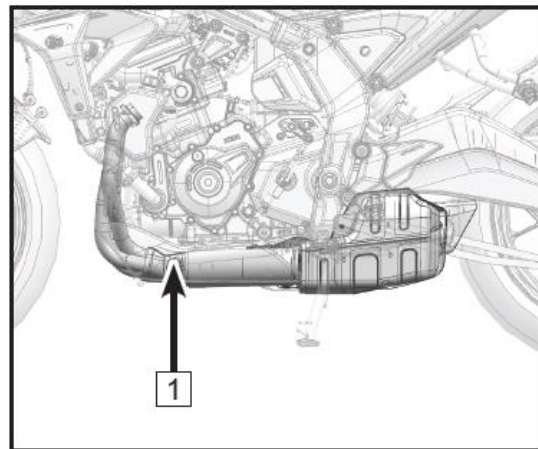


ТЕХНИЧЕСКОЕ ОБСЛУЖИВАНИЕ

Система впуска и система выпуска

Контроль полноты сгорания топливовоздушной смеси

Полнота сгорания топливовоздушной смеси контролируется датчиком кислорода (1), установленным в системе выпуска отработавших газов. Контроль происходит путем количественной оценки свободного кислорода в составе отработавших газов. Эти данные передаются на электронный блок управления двигателем. Если сгорание предыдущей порции смеси было неполным, электронный блок управления корректирует объем впрыскиваемого топлива в соответствии с сигналами с датчика положения дроссельной заслонки и датчика температуры воздуха во впускном коллекторе. Таким образом, выполняется оптимизация соотношения воздуха к топливу для максимально полного сгорания.



Впускные и выпускные клапаны

Данные клапаны обеспечивают герметизацию камеры сгорания после подачи свежей порции топливовоздушной смеси. Если обороты холостого хода нестабильны, мощность двигателя значительно снижена, или работа двигателя сопровождается посторонними шумами, необходимо выполнить проверку регулировки тепловых зазоров в приводе клапанов.

Проверка и регулировка тепловых зазоров в приводе клапанов должны осуществляться специалистами авторизованного дилерского центра.

ТЕХНИЧЕСКОЕ ОБСЛУЖИВАНИЕ

Регулировка тепловых зазоров в приводе клапанов газораспределительного механизма

Клапаны и седла клапанов изнашиваются в процессе эксплуатации, что приводит к изменению величины тепловых зазоров.



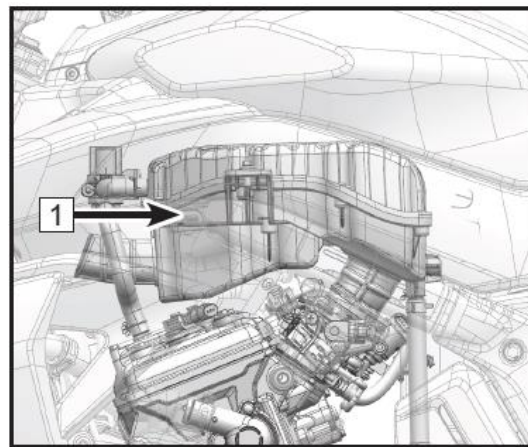
ВНИМАНИЕ

Если тепловые зазоры не будут отрегулированы, то клапаны не будут полностью закрываться или тепловой зазор будет отсутствовать, что приведет к ухудшению эксплуатационных характеристик двигателя или появлению постороннего шума, а, в конечном итоге, может стать причиной серьезного повреждения двигателя. Все зазоры должны проверяться и регулироваться в соответствии с Регламентом технического обслуживания. Проверка и регулировка должны выполняться специалистами авторизованного дилерского центра.

ТЕХНИЧЕСКОЕ ОБСЛУЖИВАНИЕ

Воздушный фильтр

Засоренный воздушный фильтр ограничивает объем поступающего в двигатель воздуха, что приводит к увеличению расхода топлива, снижению мощности двигателя и является причиной загрязнения свечей зажигания. Чистку и замену воздушного фильтра необходимо выполнять в соответствии с Регламентом технического обслуживания. При эксплуатации мотоцикла в условиях повышенной запыленности, влажности или загрязненности обслуживание воздушного фильтра необходимо проводить чаще, чем это указано в таблице Регламента технического обслуживания. Для проведения данной операции обращайтесь к авторизованному дилеру.



ВНИМАНИЕ

Попадание масла на шины, пластиковые или иные детали может привести к их повреждению. Запуск двигателя без воздушного фильтра не допускается. Попадание в двигатель воздуха, не прошедшего очистку, может стать причиной его преждевременного износа или повреждения.

Дроссельный узел

Регулировка дроссельного узла выполнена на заводе-изготовителе. В самостоятельной регулировке нет необходимости. Если обороты холостого хода нестабильны, обратитесь к авторизованному дилеру для выполнения диагностики и ремонта мотоцикла при необходимости.

ТЕХНИЧЕСКОЕ ОБСЛУЖИВАНИЕ

Система охлаждения

Радиатор и вентилятор системы охлаждения

Проверьте пластины радиатора и убедитесь, что они не загрязнены. При обнаружении загрязнений удалите их паром или смойте водой под низким давлением.

ПРЕДОСТЕРЕЖЕНИЕ

Не допускайте контакта одежды или рук с лопастями работающего вентилятора системы охлаждения во избежание серьезных травм.

Использование мойки высокого давления может повредить пластины радиатора, что снизит его эффективность. Установка дополнительного оборудования перед радиатором или позади вентилятора системы охлаждения может ограничить проходящий через радиатор воздушный поток, что, в свою очередь, может стать причиной перегрева и повреждения двигателя.

Шланги радиатора

Проверьте состояние шлангов радиатора и убедитесь в отсутствии трещин и течей охлаждающей жидкости. Кроме этого, перед каждой поездкой убеждайтесь в отсутствии течей через соединения и проверяйте надежность затяжки хомутов в соответствии с Регламентом технического обслуживания.

ТЕХНИЧЕСКОЕ ОБСЛУЖИВАНИЕ

Охлаждающая жидкость

Охлаждающая жидкость через радиатор отводит избыточное тепло от двигателя. Если уровень охлаждающей жидкости слишком низкий, возможен перегрев двигателя и, как следствие, его серьезное повреждение. Проверьте уровень охлаждающей жидкости перед каждой поездкой, при необходимости, пополняйте его. Выполняйте замену охлаждающей жидкости в соответствии с Регламентом технического обслуживания.

Чтобы защитить систему охлаждения (алюминиевые детали двигателя и радиатора) от коррозии, в состав охлаждающей жидкости должны входить ингибиторы коррозии.

Используйте готовую охлаждающую жидкость на основе этиленгликоля с ингибиторами коррозии для алюминиевых двигателей.



ПРЕДОСТЕРЕЖЕНИЕ

Охлаждающая жидкость токсична и вредна для здоровья.

Не допускайте ее попадания на кожу, одежду или в глаза.

При проглатывании охлаждающей жидкости незамедлительно обратитесь за медицинской помощью.

При попадании охлаждающей жидкости на кожу незамедлительно смойте большим количеством воды.

При попадании охлаждающей жидкости в глаза незамедлительно промойте их чистой водой и обратитесь за помощью к врачу.

При попадании охлаждающей жидкости на одежду незамедлительно смените ее.

Химические соединения, входящие в состав охлаждающей жидкости, и отложения, образующиеся в период ее работы, представляют опасность для человека. Утилизируйте охлаждающую жидкость в соответствии с требованиями местного законодательства.

ТЕХНИЧЕСКОЕ ОБСЛУЖИВАНИЕ

ВНИМАНИЕ

Категорически запрещено использование водопроводной воды в системе охлаждения, так как это приводит к образованию отложений, а также в значительной степени снижает эффективность всей системы охлаждения. Использование воды при отрицательных температурах окружающей среды может стать причиной выхода из строя двигателя или деталей системы охлаждения.

Концентрированные антифризы, как правило, содержат антикоррозионные добавки. Если антифриз чрезмерно разбавить дистиллированной водой, он потеряет свои рабочие свойства. Разводите концентрированный антифриз в соответствии с рекомендациями производителя или используйте соответствующий готовый антифриз.

На заводе-изготовителе используется охлаждающая жидкость на основе этиленгликоля.

CFMOTO использует охлаждающую жидкость с органическими присадками (OAT) во всех моторах жидкостного охлаждения. При доливке или замене убедитесь, что охлаждающая жидкость соответствует одному или более критериям, таким как OAT / Si-OAT, G30, G40, G12++.

ТЕХНИЧЕСКОЕ ОБСЛУЖИВАНИЕ

Проверка уровня охлаждающей жидкости

Поставьте мотоцикл вертикально на ровную горизонтальную поверхность.

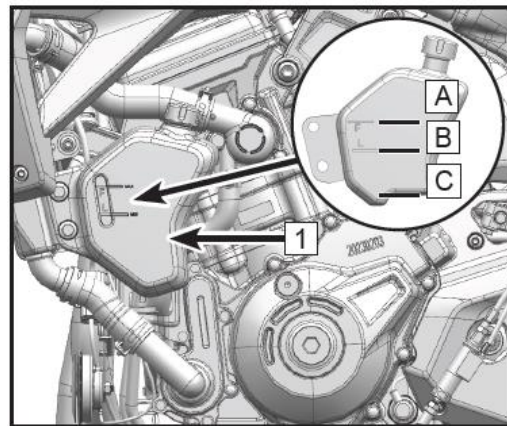
Проверьте уровень охлаждающей жидкости в расширительном бачке (1).

Если уровень охлаждающей жидкости расположен в зоне А, удалите излишки охлаждающей жидкости, чтобы уровень достиг зоны В.

Если уровень охлаждающей жидкости в зоне В, значит, уровень в норме.

Если уровень охлаждающей жидкости в зоне С или ее вообще не видно, необходимо долить охлаждающей жидкости, чтобы довести ее уровень до зоны В.

Используйте охлаждающую жидкость той же марки и производителя, что уже залита в систему охлаждения.



⚠ ВНИМАНИЕ

При работающем двигателе температура охлаждающей жидкости очень высокая и сама охлаждающая жидкость находится под давлением.

Позвольте двигателю и системе охлаждения остыть, прежде чем открывать крышку радиатора или расширительного бачка, снимать шланги радиатора или другие части системы охлаждения.

В случае попадания горячей охлаждающей жидкости на незащищенные участки кожи, промойте под проточной водой в течение 10 минут и обратитесь за медицинской помощью.

ТЕХНИЧЕСКОЕ ОБСЛУЖИВАНИЕ

Долив охлаждающей жидкости

Убедитесь, что система охлаждения остыла, снимите крышку расширительного бачка и долейте охлаждающей жидкости так, чтобы ее уровень был в зоне В.

ВНИМАНИЕ

Если расширительный бачок системы охлаждения опустел, или охлаждающую жидкость необходимо часто доливать, это может указывать на наличие течи в системе охлаждения. Для проверки системы охлаждения обратитесь к авторизованному дилеру.

Замена охлаждающей жидкости должна выполняться специалистами авторизованного дилерского центра. Используйте только рекомендованную охлаждающую жидкость. Не смешивайте охлаждающие жидкости разных марок и производителей.

ТЕХНИЧЕСКОЕ ОБСЛУЖИВАНИЕ

Шины и приводная цепь

На мотоцикле установлены бескамерные шины. Шины, диски и вентили для шин данного мотоцикла рассчитаны на эксплуатацию без камер. Используйте только оригинальные запчасти и бескамерные шины. Не устанавливайте шины, рассчитанные на эксплуатацию с камерой на колесный диск для бескамерных шин. Борты камерных шин могут быть установлены не герметично, а эксплуатация мотоцикла может быть небезопасной. Не устанавливайте камеру в бескамерную шину.

Технические характеристики шин		
Характеристики шин	Передняя	120 / 70 ZR17 M / C 58W
	Задняя	180 / 55 ZR17 M / C 73W
Давление воздуха в шинах	Передняя	230 кПа
	Задняя	260 кПа
Минимальная допустимая высота рисунка протектора шин	Передняя	0,8 мм
	Задняя	0,8 мм

Неадекватное давление воздуха в шинах или превышение нагрузки на мотоцикл могут заметно ухудшить управляемость и динамику, что может привести к потере управления.

Периодически проверяйте давление в шинах манометром и доводите его до рекомендованного при необходимости.

Слишком низкое давление в шинах может привести к неравномерному износу рисунка протектора и перегреву шин.

Надлежащее давление воздуха в шинах обеспечит максимальный комфорт при движении и позволит продлить срок их службы.

ТЕХНИЧЕСКОЕ ОБСЛУЖИВАНИЕ

ПРИМЕЧАНИЕ:

Давление воздуха следует проверять в холодных шинах.

Давление в шинах зависит от температуры окружающего воздуха и высоты над уровнем моря, поэтому при движении в различных условиях необходимо регулярно проверять давление воздуха в шинах и регулировать его соответствующим образом.

Соблюдайте нормы по минимально допустимой высоте рисунка протектора шин страны, в которой происходит эксплуатация мотоцикла. При установке новых шин или замене колесных дисков необходимо выполнить балансировку колес.

ВНИМАНИЕ

В целях обеспечения безопасности используйте только шины рекомендованной размерности и поддерживайте надлежащее давление в шинах. Отремонтированные после прокола шины не обладают такими же характеристиками, как и неповрежденные шины. Не превышайте скорость 100 км/ч в течение 24 часов после ремонта и 130 км/ч до замены шины.

Всегда устанавливайте на мотоцикл переднюю и заднюю шины одного производителя и одной модели.

Поверхность новых шин имеет низкий коэффициент сцепления с дорожным полотном. Это может стать причиной потери управления мотоциклом и получения травм. Новые шины необходимо обкатать в течение приблизительно 200 км. До завершения обкатки следует эксплуатировать мотоцикл с повышенной осторожностью, избегая активного маневрирования, резкого торможения и ускорения.

ТЕХНИЧЕСКОЕ ОБСЛУЖИВАНИЕ

Износ и повреждение шин

По мере износа протектора вероятность прокола и повреждения шины возрастает. Принято считать, что 90% всех повреждений шин происходит, когда износ протектора превышает 90%. Поэтому использовать шины с изношенным рисунком протектора небезопасно. В соответствии с Регламентом технического обслуживания проверяйте степень износа протектора с помощью специального инструмента и проводите замену шин по достижении минимально допустимой высоты рисунка протектора.

Осмотрите шины и убедитесь в отсутствии трещин и порезов. При обнаружении значительных повреждений замените шины. Вздутие и локальный износ протектора указывают на внутренние повреждения, требующие замены шины.

Извлеките из протектора застрявшие посторонние предметы.

ВНИМАНИЕ

При температуре окружающей среды ниже -10°C рекомендуется оставлять мотоцикл в помещении при длительной стоянке.

Не используйте боковую подножку при длительной стоянке зимой. Следует использовать подкат, чтобы на шины не приходился весь вес мотоцикла.

Следите за тем, чтобы шины не оставались длительное время в снегу или на льду при стоянке зимой.

При длительной стоянке на улице зимой рекомендуется установить подстил под шины, чтобы они не замерзли.

ТЕХНИЧЕСКОЕ ОБСЛУЖИВАНИЕ

Приводная цепь

В целях безопасности и во избежание преждевременного износа необходимо проверять провисание и смазку приводной цепи перед каждой поездкой в соответствии с Регламентом технического обслуживания. Если приводная цепь чрезмерно изношена или не отрегулирована, она может сойти со звездочки или порваться.

Слишком натянутая цепь приведет к преждевременному износу цепи, звездочек, а также к повреждению деталей мотоцикла при нагрузке.

Слишком большое провисание цепи приведет к тому, что цепь может сойти со звездочки и в результате этого заднее колесо может быть заблокировано, а двигатель поврежден.

Срок службы приводной цепи во многом зависит от ее регулярного обслуживания.

Проверка и смазка цепи

Периодически проверяйте состояние приводной цепи, особенно при эксплуатации мотоцикла в тяжелых условиях, таких как: повышенная загрязненность, запыленность или влажность, высокие скорости, частые разгоны и торможения.

Если цепь грязная, промойте ее специальными средствами и удалите остатки старой смазки. После того, как цепь высохнет, нанесите на нее специальную смазку.

ВНИМАНИЕ

При нанесении смазки следите за тем, чтобы она не попала на другие детали мотоцикла. Попадание смазки на шины может ухудшить их сцепление с дорожным покрытием, а на тормозной диск – снизить эффективность тормозных механизмов. Если это произошло, удалите смазку специальными средствами.

ТЕХНИЧЕСКОЕ ОБСЛУЖИВАНИЕ

Проверка провисания цепи

Включите нейтральную передачу.

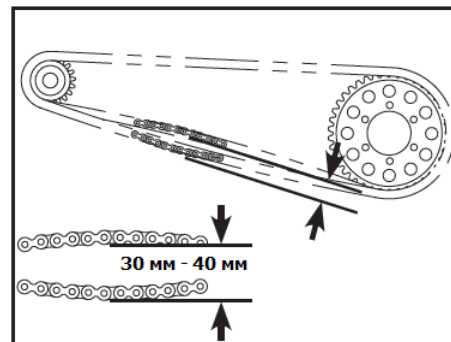
Поставьте мотоцикл на ровную горизонтальную поверхность, используя боковую подножку.

Проверьте натяжение цепи, как показано на изображении справа. Если цепь перетянута или слишком ослаблена, отрегулируйте ее.

Нормальное провисание цепи: 30 мм – 40 мм

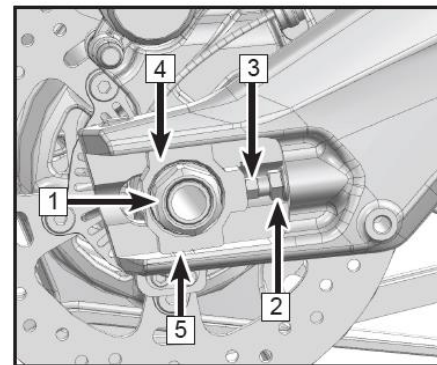
ПРИМЕЧАНИЕ:

Помните, что износ цепи неравномерен. Вращая заднее колесо, измерьте величину провисания цепи в нескольких местах.



Регулировка приводной цепи

- Ослабьте гайку крепления оси заднего колеса (1).
- Ослабьте левую и правую контргайки (2).
- Одновременно поворачивайте левый и правый регулировочные болты (3), чтобы отрегулировать натяжение приводной цепи.
- Убедитесь, что метки на левой и правой опоре оси (4) соответствуют одинаковым отметкам справа и слева на маятнике (5).
- Затяните левую и правую контргайки (2).
- Затяните гайку крепления задней оси (1) необходимым моментом.



Момент затяжки гайки оси заднего колеса 90 Н·м

ТЕХНИЧЕСКОЕ ОБСЛУЖИВАНИЕ

Проверка износа приводной цепи

Остановите работу двигателя и выключите зажигание.

Включите нейтральную передачу.

Установите опору под раму мотоцикла.

Натяните нижнюю часть цепи (А) и подвесьте на цепь груз массой 10 кг.

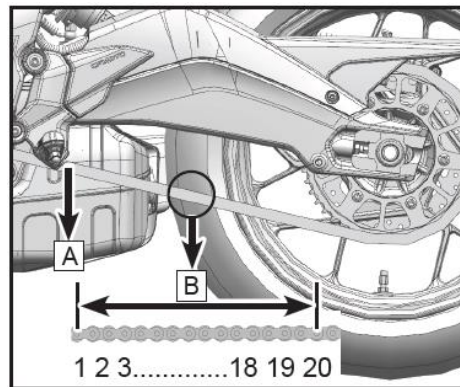
Измерьте длину 20 звеньев прямого участка цепи от оси 1-ого звена до оси 21-ого звена (В).

ПРИМЕЧАНИЕ:

Помните, что износ цепи неравномерен. Вращая заднее колесо, измерьте длину 20 звеньев прямого участка цепи в нескольких местах.

Максимально допустимая длина 20-ти звеньев приводной цепи (В) составляет 320,7 мм

Если полученное значение (В) превышает максимально допустимую величину, цепь необходимо заменить вместе со звездами.



ТЕХНИЧЕСКОЕ ОБСЛУЖИВАНИЕ

ПРЕДОСТЕРЕЖЕНИЕ

В целях безопасности используйте только стандартные беззамковые цепи. Не разъединяйте звенья цепи, ни для ее установки, ни для компенсации ее удлинения. Для замены цепи обращайтесь к авторизованному дилеру CFMOTO. Необходимо менять цепь вместе со звездами во избежание преждевременного износа новой цепи.

Вращайте заднее колесо, чтобы проверить состояние цепи и убедиться в отсутствии повреждений элементов цепи, ослабления посадки осей и звеньев.

Проверьте звездочки на предмет неравномерного или чрезмерного износа зубьев или их повреждения. При необходимости замените их комплектом.

ПРИМЕЧАНИЕ:

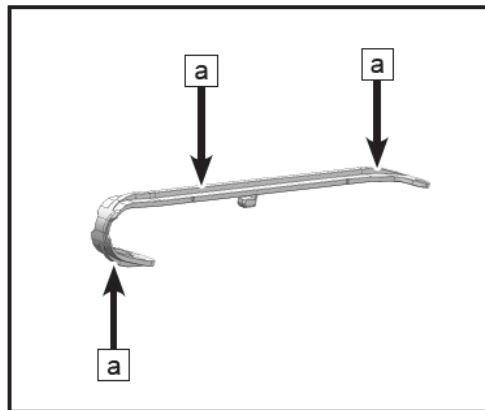
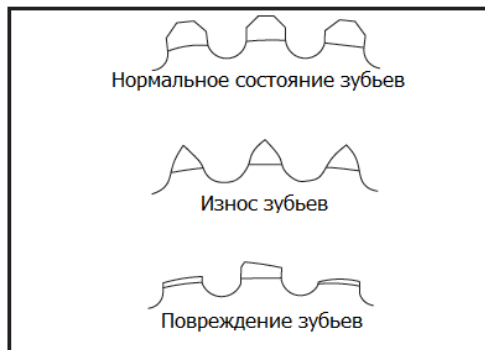
Цепь и обе звезды необходимо менять комплектом.

Осмотр направляющей цепи

Проверьте направляющую цепи в указанных на изображении справа местах (а). В случае чрезмерного износа замените направляющую на новую.

Проверьте надежность крепления направляющей и при необходимости затяните надлежащим моментом.

Момент затяжки крепления направляющей цепи: 6 Н·м



ТЕХНИЧЕСКОЕ ОБСЛУЖИВАНИЕ

Тормозная система

Для обеспечения надлежащей работы Вашего мотоцикла своевременно проводите ремонт и обслуживание в соответствии с Регламентом технического обслуживания. Перед каждой поездкой убеждайтесь, что тормозная система находится в исправном состоянии. В случае обнаружения неисправности незамедлительно остановите эксплуатацию. Для диагностики и ремонта обращайтесь к авторизованному дилеру CFMOTO.

Проверка рычага переднего тормоза

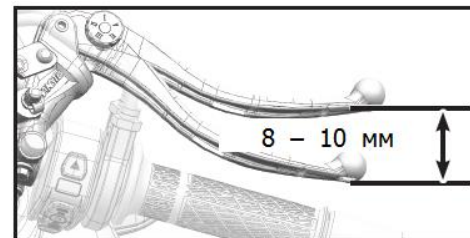
Поставьте мотоцикл на ровную горизонтальную поверхность, используя боковую подножку.

Слегка потяните рычаг тормоза и измерьте его свободный ход.

Свободный ход рычага переднего тормоза: 8 – 10 мм.

Проверьте рычаг на предмет трещин или шума при перемещении.

При необходимости замените.



Проверка педали заднего тормоза

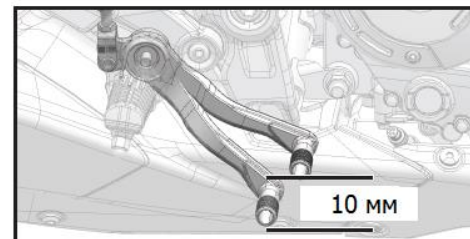
Поставьте мотоцикл на ровную горизонтальную поверхность, используя боковую подножку.

Измерьте свободный ход педали заднего тормоза.

Свободный ход педали заднего тормоза: 10 мм

Проверьте педаль на предмет трещин или шума при перемещении.

При необходимости замените.



⚠️ ПРЕДОСТЕРЕЖЕНИЕ

Если при нажатии на рычаг или педаль тормоза не создается должного сопротивления, возможно наличие воздуха в тормозной системе или течи тормозной жидкости. Эксплуатация мотоцикла в таких условиях может быть опасна. Незамедлительно обратитесь к авторизованному дилеру CFMOTO для проверки и ремонта тормозной системы.

ТЕХНИЧЕСКОЕ ОБСЛУЖИВАНИЕ

Проверка уровня тормозной жидкости

Поставьте мотоцикл вертикально на ровную горизонтальную поверхность.

Проверьте уровни тормозной жидкости в компенсационных бачках переднего и заднего тормозных механизмов.

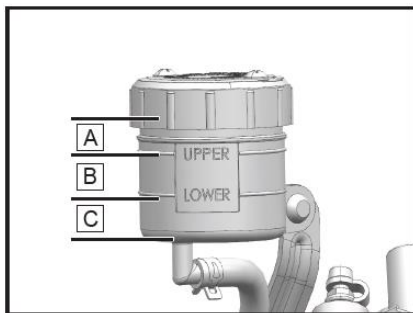
Если уровень тормозной жидкости расположен в зоне А, удалите излишки тормозной жидкости, чтобы уровень достиг зоны В.

Если уровень тормозной жидкости в зоне В, значит, уровень в норме.

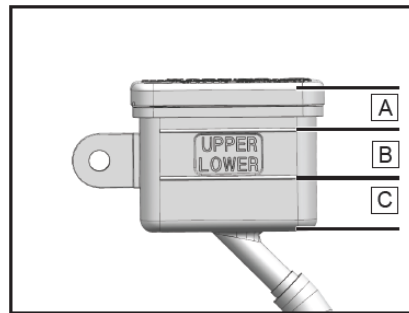
Если уровень тормозной жидкости в зоне С или ее вообще не видно, необходимо долить тормозной жидкости, чтобы довести ее уровень до зоны В. Используйте тормозную жидкость того же типа и производителя, что уже залита в бачок.

ВНИМАНИЕ

Если уровень тормозной жидкости в любом из бачков часто опускается в зону С, возможно наличие течи или повреждений тормозной системы. Незамедлительно обратитесь к авторизованному дилеру CFMOTO.



Компенсационный бачок переднего тормозного механизма



Компенсационный бачок заднего тормозного механизма

ТЕХНИЧЕСКОЕ ОБСЛУЖИВАНИЕ

Долив тормозной жидкости

ПРЕДОСТЕРЕЖЕНИЕ

При попадании на кожу тормозная жидкость вызывает раздражение, поэтому ее необходимо незамедлительно смыть большим количеством воды.

Храните тормозную жидкость в недоступном для детей месте.

Во избежание контакта тормозной жидкости с кожей, глазами или одеждой, надевайте специальную защитную экипировку и защитные очки при работе с тормозной жидкостью.

При проглатывании тормозной жидкости незамедлительно обратитесь за медицинской помощью.

При попадании тормозной жидкости в глаза незамедлительно промойте глаза чистой водой и обратитесь за помощью к врачу.

При попадании тормозной жидкости на одежду незамедлительно смените ее.

ПРЕДОСТЕРЕЖЕНИЕ

Длительное использование тормозной жидкости ухудшает ее эксплуатационные качества и приводит к снижению эффективности тормозных механизмов. Производите замену тормозной жидкости согласно Регламенту технического обслуживания. Используйте только тормозную жидкость, отвечающую спецификации DOT4. Для долива используйте тормозную жидкость того же производителя, что уже залита в тормозную систему. Смешение разных тормозных жидкостей не допустимо, так как может привести к повреждению тормозной системы. Обратитесь к авторизованному дилеру для замены тормозной жидкости или ремонта тормозной системы.

ПРИМЕЧАНИЕ:

Снижение уровня тормозной жидкости создает разряжение в компенсационном бачке, что может привести к деформации прокладки бачка. Снимите крышку компенсационного бачка для нормализации давления. Поправьте прокладку, а затем установите ее и крышку на место.

ТЕХНИЧЕСКОЕ ОБСЛУЖИВАНИЕ

Компенсационный бачок переднего тормозного механизма

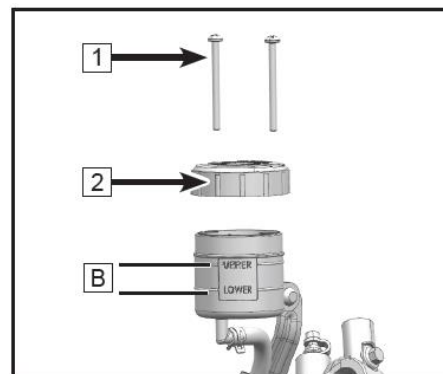
Открутите болты (1).

Снимите крышку и прокладку крышки (2) компенсационного бачка.

Долейте тормозной жидкости до уровня в зоне В.

Установите крышку с прокладкой (2) на место.

Закрутите болты (1).



Компенсационный бачок заднего тормозного механизма

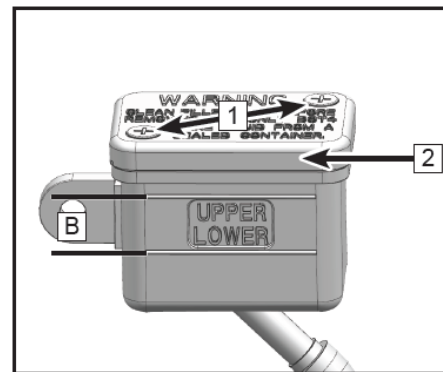
Открутите болты (1).

Снимите крышку и прокладку крышки (2) компенсационного бачка.

Долейте тормозной жидкости до уровня в зоне В.

Установите крышку с прокладкой (2) на место.

Закрутите болты (1).



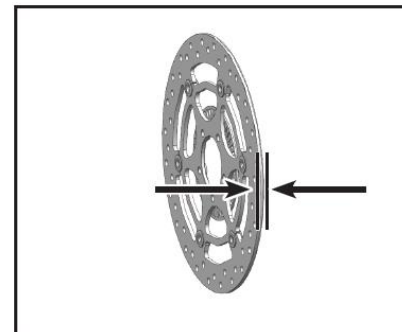
ТЕХНИЧЕСКОЕ ОБСЛУЖИВАНИЕ

Проверка тормозных дисков

Периодически проверяйте состояние тормозных дисков на предмет повреждений, деформации, трещин и износа. Поврежденные тормозные диски могут привести к отказу тормозной системы. Если тормозные диски повреждены или износ превышает допустимое значение, незамедлительно обратитесь к авторизованному дилеру для замены.

Проверьте остаточную толщину передних и заднего тормозных дисков в нескольких положениях.

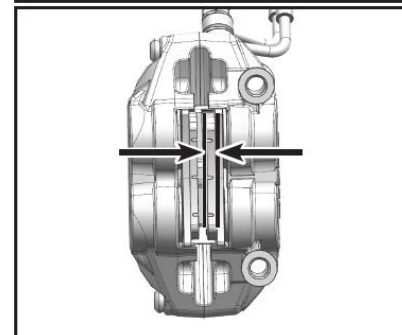
Минимальная остаточная толщина тормозного диска: 4 мм



Проверка тормозных суппортов

Проверяйте состояние тормозных суппортов перед поездкой. Периодически проверяйте остаточную толщину накладок тормозных колодок. Если остаточная толщина накладок недостаточная, это приведет к излишнему трению колодок о диск и снижению эффективности тормозной системы, а также повреждению колодок и тормозного диска. Проверьте остаточную толщину накладок тормозных колодок на обоих суппортах.

Минимальная остаточная толщина накладок тормозных колодок: 1,3 мм



Если остаточная толщина накладок тормозных колодок меньше минимально допустимой, или накладки повреждены, обратитесь к авторизованному дилеру для замены тормозных колодок. Тормозные колодки необходимо заменять парой.

ТЕХНИЧЕСКОЕ ОБСЛУЖИВАНИЕ

Антиблокировочная система (ABS)

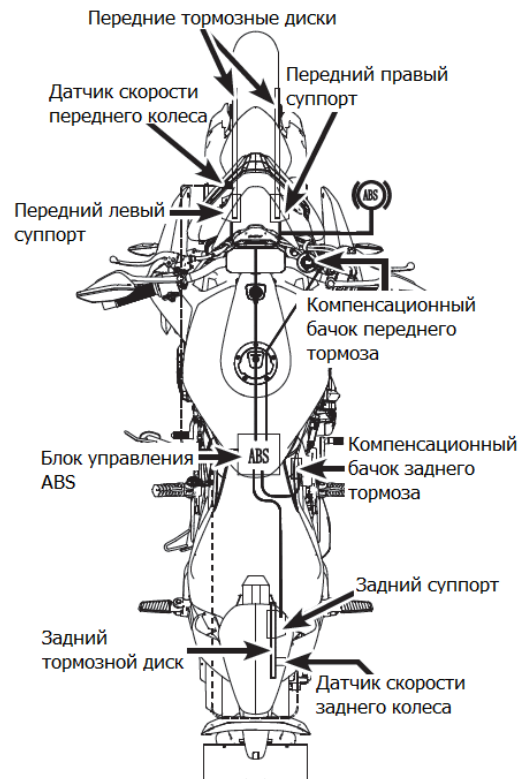
С помощью ABS при торможении с максимальным усилием на органах управления тормозной системы или при торможении на песке, лужах и скользких поверхностях, тормозные механизмы работают с максимальной эффективностью без блокировки колес, что повышает безопасность движения.

ПРЕДОСТЕРЕЖЕНИЕ

Не всегда возможно предотвратить опрокидывание транспортного средства в сложных условиях движения, например, при размещении багажа с высоким центром тяжести, при движении по переменным дорожным покрытиям или по крутым спускам, при полном торможении без отпускания рычага сцепления. Адаптируйте свой стиль вождения к дорожным условиям и своим навыкам вождения.

ABS работает с двумя независимыми тормозными контурами (передний и задний тормоз). Когда блок управления обнаруживает тенденцию к блокировке колес, ABS начинает регулировать давление в тормозной системе. Процесс регулирования можно заметить по легкой пульсации рычага или педали тормоза.

При включении зажигания индикатор ABS должен загореться и погаснуть после начала движения. Если индикатор ABS не гаснет после начала движения или горит во время движения, это указывает на неисправность системы ABS. В этом случае ABS не сработает, и колеса могут заблокироваться при торможении. При неисправности ABS тормозная система продолжит функционировать.



ТЕХНИЧЕСКОЕ ОБСЛУЖИВАНИЕ

Амортизаторы

Проверка передней вилки

Удерживая руль, нажмите на переднюю вилку несколько раз. Убедитесь, что она перемещается плавно и без заеданий. Осмотрите переднюю вилку, убедитесь в отсутствии течи масла, ржавчины, царапин и сколов.

После поездки проверяйте состояние передней вилки на предмет загрязнений и очищайте при необходимости. В противном случае, уплотнения могут быть повреждены, что приведет к течи масла.

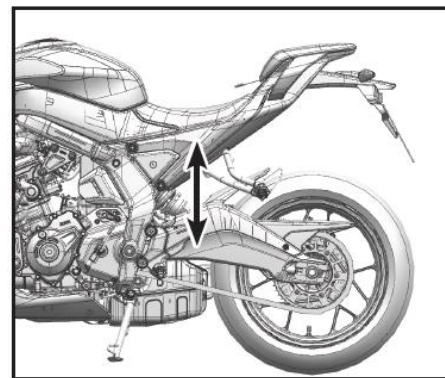


Проверка заднего амортизатора

Несколько раз нажмите на сиденье и убедитесь, что задний амортизатор перемещается плавно и без заеданий.

Осмотрите задний амортизатор и убедитесь в отсутствии течи масла.

Если у вас возникают сомнения в исправной работе передней вилки или заднего амортизатора, обратитесь к авторизованному дилеру CFMOTO.



ТЕХНИЧЕСКОЕ ОБСЛУЖИВАНИЕ

Регулировка амортизаторов передней вилки

Амортизаторы передней вилки были отрегулированы на заводе-изготовителе наилучшим образом, чтобы соответствовать разным условиям движения.

Регулировка демпфирования отбоя и сжатия

Регулировка демпфирования отбоя (1) контролирует скорость отбоя амортизаторов после сжатия. Чем больше демпфирование отбоя, тем ниже скорость отбоя амортизаторов. И наоборот: чем меньше демпфирование отбоя, тем выше скорость отбоя подвески.

Регулировка демпфирования сжатия (2) контролирует скорость сжатия амортизаторов. Чем больше демпфирование сжатия, тем ниже скорость сжатия амортизаторов. И наоборот: чем меньше демпфирование сжатия, тем выше скорость сжатия подвески.

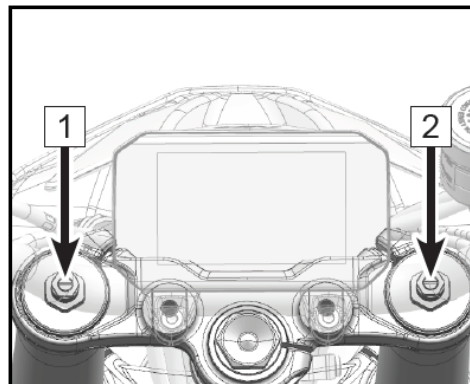
Заводская регулировка: 10 Всего регулировок 20±2

Для уменьшения демпфирования поверните регулятор отверткой против часовой стрелки (в направлении S) и запомните количество щелчков.

Для увеличения демпфирования поверните регулятор отверткой по часовой стрелке (в направлении H) и запомните количество щелчков.

Для возврата регулировки демпфирования к заводским настройкам поверните соответствующий регулятор в направлении противоположном ранее выполненным настройкам и отсчитайте необходимое количество щелчков. Или поверните регулятор по часовой стрелке до упора, затем, поворачивая регулятор против часовой стрелки, отсчитайте 10 щелчков.

Если Вы не имеете навыков и опыта выполнения подобных регулировок, не предпринимайте попыток выполнить их самостоятельно, обратитесь к авторизованному дилеру.



Масло амортизаторов передней вилки:
OILNO-00M01

Объем масла: 450 ± 2мл

ТЕХНИЧЕСКОЕ ОБСЛУЖИВАНИЕ

Регулировка предварительного натяжения пружин амортизаторов передней вилки

Регулировка предварительного натяжения влияет на силу, которую требуется приложить для сжатия пружины. Чем выше предварительное натяжение, тем больше силы потребуется на сжатие пружины. И наоборот: чем ниже предварительное натяжение, тем меньше силы потребуется на то же самое сжатие.

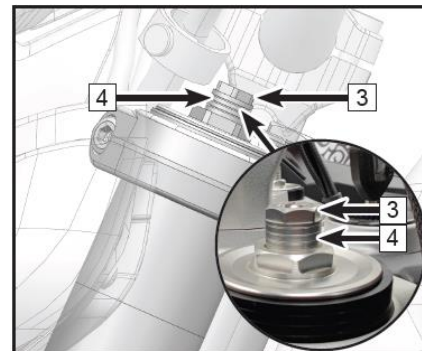
Заводская настройка: 11,5 мм
Диапазон регулировки: 4-19 мм

Для увеличения предварительного натяжения пружины поверните регулировочную гайку (3) по часовой стрелке (в направлении Н).

Для уменьшения предварительного натяжения пружины поверните регулировочную гайку (3) против часовой стрелки (в направлении S).

После регулировки предварительного натяжения убедитесь, что предварительное натяжение пружин правого и левого амортизаторов одинаково, сравнив количество меток (4).

Если Вы не имеете навыков и опыта выполнения подобных регулировок, не предпринимайте попыток выполнить их самостоятельно, обратитесь к авторизованному дилеру.



ТЕХНИЧЕСКОЕ ОБСЛУЖИВАНИЕ

Регулировка заднего амортизатора

Задний амортизатор был отрегулирован на заводе-изготовителе наилучшим образом, чтобы соответствовать разным условиям движения.

Регулировка демпфирования отбоя

Регулировка демпфирования отбоя (1) контролирует скорость отбоя амортизатора после сжатия. Регулировка демпфирования отбоя производится с помощью регулятора, расположенного в нижней части амортизатора. Чем больше демпфирование отбоя, тем ниже скорость отбоя амортизаторов. И наоборот: чем меньше демпфирование отбоя, тем выше скорость отбоя подвески.

Заводская регулировка: 10

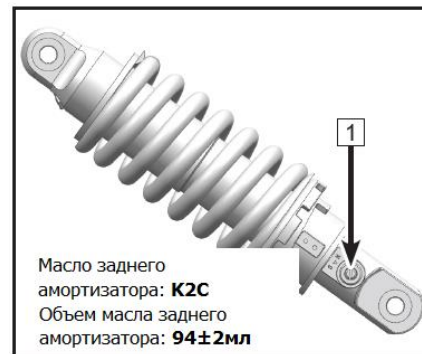
Всего регулировок 20±2

Для уменьшения демпфирования отбоя поверните регулятор против часовой стрелки (в направлении S) и запомните количество щелчков.

Для увеличения демпфирования отбоя поверните регулятор по часовой стрелке (в направлении H) и запомните количество щелчков.

Для возврата регулировки демпфирования отбоя к заводским настройкам поверните регулятор в направлении противоположном ранее выполненным настройкам и отсчитайте необходимое количество щелчков. Или поверните регулятор по часовой стрелке до упора (в направлении H), затем, поворачивая регулятор против часовой стрелки (в направлении S), отсчитайте 10 щелчков.

Если Вы не имеете навыков и опыта выполнения подобных регулировок, не предпринимайте попыток выполнить их самостоятельно, обратитесь к авторизованному дилеру.



⚠ ПРЕДОСТЕРЕЖЕНИЕ

Задний амортизатор содержит азот под высоким давлением. Неумелое обращение может привести к взрыву. Не поджигайте, не прокалывайте и не вскрывайте амортизатор.

ТЕХНИЧЕСКОЕ ОБСЛУЖИВАНИЕ

Регулировка предварительного натяжения пружины заднего амортизатора

Предварительное натяжение пружины амортизатора может быть отрегулировано в соответствии с условиями эксплуатации и нагрузкой на мотоцикл.

Заводская регулировка: 4 (D)

Всего регулировок 10

A – минимальное (мягкие)

J – максимальное (жесткие)

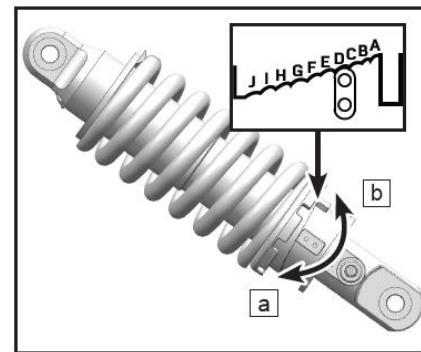
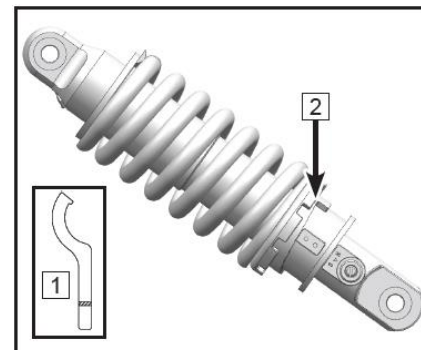
Для уменьшения предварительного натяжения пружины поверните регулятор (2) в основании пружины в направлении «а» при помощи специального ключа (1).

Для увеличения предварительного натяжения пружины поверните регулятор (2) в направлении «b» при помощи специального ключа (1).

ПРИМЕЧАНИЕ:

Для выполнения регулировки предварительного натяжения пружин требуется специальный ключ (1). Обратитесь к авторизованному дилеру для приобретения данного ключа.

При необходимости обратитесь к авторизованному дилеру для регулировки предварительного натяжения пружин. Если Вы не имеете навыков и опыта выполнения подобных регулировок, не предпринимайте попыток выполнить их самостоятельно, обратитесь к авторизованному дилеру.



ТЕХНИЧЕСКОЕ ОБСЛУЖИВАНИЕ

Регулировка рулевого демпфера

Рулевой демпфер повышает устойчивость мотоцикла при эксплуатации, увеличивает стабильность и улучшает контроль на высокой скорости, а также гасит толчки и подергивания при наезде колесом на небольшие неровности на дороге.

Заводская регулировка: 10

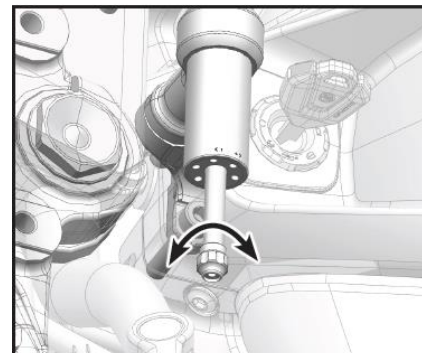
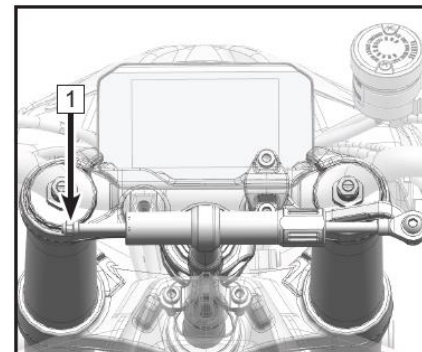
Всего регулировок 24 ± 2

Для увеличения демпфирования поверните регулятор (1) по часовой стрелке (в направлении «+») и запомните количество щелчков.

Для уменьшения демпфирования поверните регулятор (1) против часовой стрелки (в направлении «-») и запомните количество щелчков.

Для возврата регулировки демпфирования к заводским настройкам поверните регулятор в направлении противоположном ранее выполненным настройкам и отсчитайте необходимое количество щелчков. Или поверните регулятор против часовой стрелки до упора (в направлении «-»), затем, поворачивая регулятор по часовой стрелке (в направлении «+»), отсчитайте 10 щелчков.

Если Вы не имеете навыков и опыта выполнения подобных регулировок, а также не знаете их влияние на управление мотоциклом, не предпринимайте попыток выполнить их самостоятельно, обратитесь к авторизованному дилеру.



ТЕХНИЧЕСКОЕ ОБСЛУЖИВАНИЕ

Электрооборудование

Аккумуляторная батарея

Данный мотоцикл оснащен необслуживаемой аккумуляторной батареей. Не пытайтесь проверить количество электролита или добавить дистиллированную воду. Не снимайте герметизирующую крышку. Аккумуляторная батарея должна постоянно находиться в заряженном состоянии. Несоблюдение этого правила может стать причиной сокращения срока ее службы. При частом и продолжительном использовании мотоцикла батарея будет полностью заряжаться системой зарядки мотоцикла. Если Вы пользуетесь мотоциклом нерегулярно или в течение непродолжительного времени во время каждой поездки, батарея может разрядиться. Кроме того, аккумуляторная батарея может разряжаться и без нагрузки, с течением времени. Скорость саморазряда зависит от типа батареи и от окружающей температуры: чем выше температура, тем выше скорость разряда. Каждые 15°C увеличивают скорость процесса вдвое.

Не следует заряжать батарею при низких температурах, это может привести к замерзанию электролита, появлению трещин и деформации металлических пластин. Заряженная аккумуляторная батарея имеет более высокую морозостойкость.



ВНИМАНИЕ

Во избежание разряда или повреждения аккумуляторной батареи не допускайте продолжительной работы двигателя на оборотах холостого хода.

Сульфатация аккумуляторной батареи

Если аккумуляторная батарея продолжительное время находится в разряженном состоянии, происходит процесс сульфатации. Сульфат является побочным продуктом химических реакций, протекающих в батарее. Но когда аккумуляторная батарея длительное время находится в разряженном состоянии, сульфат кристаллизуется, в результате чего повреждаются пластины аккумуляторной батареи, и ее емкость падает. Если это произошло, аккумуляторную батарею необходимо заменить.

ТЕХНИЧЕСКОЕ ОБСЛУЖИВАНИЕ

Обслуживание батареи

Аккумуляторная батарея должна всегда находиться в заряженном состоянии. Несоблюдение этого правила может стать причиной повреждения аккумуляторной батареи или сокращения срока ее службы. Если Вы пользуетесь мотоциклом нерегулярно, еженедельно проверяйте уровень заряда аккумуляторной батареи с помощью вольтметра. Если напряжение опустилось ниже 12,8 В, ее необходимо зарядить при помощи соответствующего зарядного устройства (обратитесь за консультацией к авторизованному дилеру). Если Вы не планируете использовать мотоцикл более 2 недель, аккумуляторная батарея должна быть заряжена с помощью соответствующего зарядного устройства. Не используйте автомобильные зарядные устройства – возможно повреждение аккумуляторной батареи.

Очистите аккумуляторную батарею водным раствором пищевой соды, используя мягкую щетку.

Удалите коррозию с клемм и выводов, используя кордщетку.

Для заряда необслуживаемой аккумуляторной батареи необходимо использовать специальное зарядное устройство с постоянным низким напряжением или силой тока. Использование несоответствующего зарядного устройства может стать причиной сокращения срока службы аккумуляторной батареи и выхода ее из строя.

Если мотоцикл не будет использоваться больше месяца, снимите аккумуляторную батарею и храните ее в прохладном сухом месте. Полностью зарядите АКБ перед ее установкой.

Аккумуляторную батарею необходимо снимать с мотоцикла во время зарядки.

Зарядное устройство для аккумуляторной батареи

Для получения более подробной информации о выборе зарядного устройства обратитесь к авторизованному дилеру.

ТЕХНИЧЕСКОЕ ОБСЛУЖИВАНИЕ

Процесс зарядки аккумуляторной батареи

Снимите аккумуляторную батарею с мотоцикла.

Подсоедините провода зарядного устройства к клеммам аккумуляторной батареи и зарядите ее зарядным током, величина которого приблизительно составляет 1/10 часть ее емкости. Например, для аккумуляторной батареи емкостью 10 Ач зарядный ток должен составлять 1,0 А.

Прежде чем установить батарею на мотоцикл, убедитесь, что она полностью заряжена.



ВНИМАНИЕ

Не снимайте герметизирующую крышку во избежание повреждения аккумуляторной батареи.

Не устанавливайте на данный мотоцикл аккумуляторные батареи другого типа, во избежание повреждения электрической системы.

Если аккумуляторная батарея разряжена, снимите сначала провод от отрицательной клеммы (-), а потом от положительной (+). Подключение выполняйте в порядке обратном снятию.

ПРИМЕЧАНИЕ:

При заряде герметичной аккумуляторной батареи соблюдайте указания, которые приведены в данном Руководстве. Для более подробной информации обратитесь к разделу ИНСТРУКЦИЯ ПО ЭКСПЛУАТАЦИИ АККУМУЛЯТОРНОЙ БАТАРЕИ в конце данного Руководства.

ТЕХНИЧЕСКОЕ ОБСЛУЖИВАНИЕ

Снятие аккумуляторной батареи

Поставьте мотоцикл на ровную горизонтальную поверхность.

Убедитесь, что двигатель не запущен и зажигание выключено.

Приподнимите заднюю часть сиденья водителя (1) и открутите болты (2).

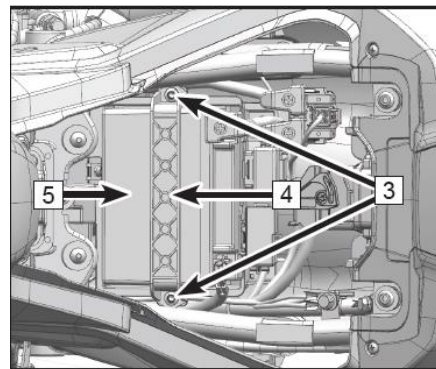
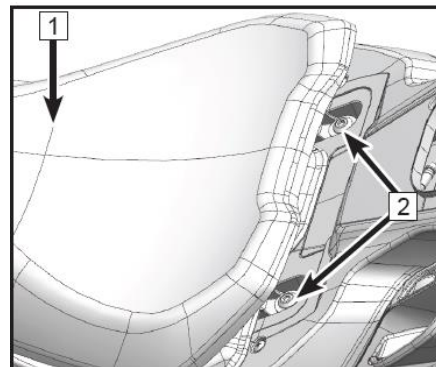
Снимите сиденье (1).

Снимите отрицательную клемму с черным проводом (-).

Снимите положительную клемму с красным проводом (+).

Открутите болты (3) и снимите прижимную планку (4).


Снимите АКБ (5).



ТЕХНИЧЕСКОЕ ОБСЛУЖИВАНИЕ

Установка аккумуляторной батареи

Поставьте мотоцикл на ровную горизонтальную поверхность.

Убедитесь, что ключ зажигания находится в положении «Выкл» (.

Установите АКБ.

Установите прижимную планку АКБ и затяните болты.

Установите положительную клемму с красным проводом (+).

Установите отрицательную клемму черным проводом (-).

Установите сиденье на место, затяните болты.

ПРЕДОСТЕРЕЖЕНИЕ

Не допускайте попадания электролита на кожу, в глаза или на одежду. При работе с аккумуляторной батареей надевайте защитные очки. Храните аккумуляторную батарею в недоступном для детей месте. Храните и заряжайте аккумуляторную батарею вдали от искр, пламени, тлеющих сигарет или других источников воспламенения. Во время зарядки и использования аккумуляторной батареи выделяется водород, поэтому в закрытом помещении должна быть включена вентиляция.

При попадании электролита на кожу незамедлительно промойте место попадания большим количеством воды.

При проглатывании электролита незамедлительно обратитесь за медицинской помощью.

При попадании электролита в глаза незамедлительно обратитесь за помощью к врачу и промывайте глаза водой в течение 15 минут.

ОСТОРОЖНО

Несоблюдение полярности при подключении аккумуляторной батареи может привести к серьезным повреждениям электрооборудования.

ТЕХНИЧЕСКОЕ ОБСЛУЖИВАНИЕ

Световые приборы

Регулировка света фар

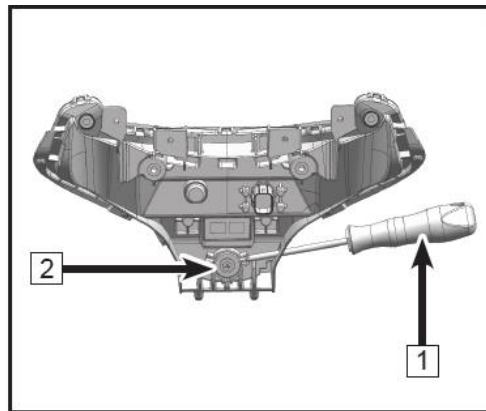
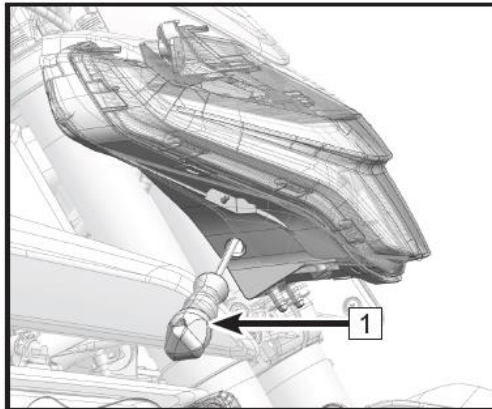
Поворачивайте регулятор (2) при помощи отвертки (1), чтобы отрегулировать свет фар.

ВНИМАНИЕ

Регулировка должна выполняться в соответствии с требованиями действующего законодательства. При выполнении регулировки света фары мотоцикл должен стоять на ровной горизонтальной поверхности, при этом водитель должен сидеть на мотоцикле.

Все световые приборы данного мотоцикла являются светодиодными. В случае выхода из строя или повреждения они не могут быть отремонтированы и должны быть заменены. Для замены узла в сборе обратитесь к авторизованному дилеру.

При включении зажигания ближний свет включается автоматически.



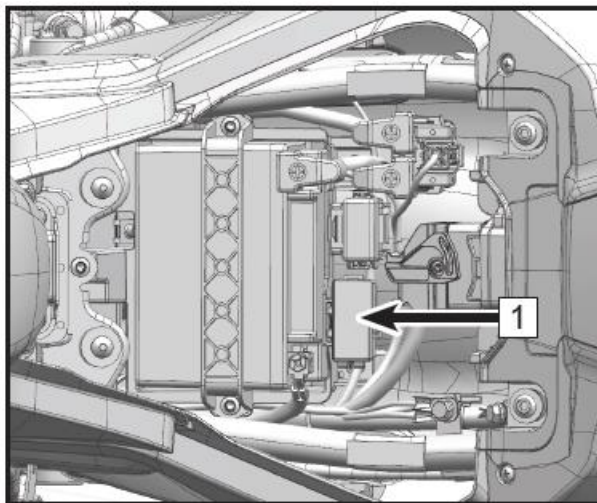
ТЕХНИЧЕСКОЕ ОБСЛУЖИВАНИЕ

Предохранители

Блок предохранителей (1) находится под сиденьем водителя (см. главу Снятие аккумуляторной батареи). Если предохранитель перегорел, проверьте электрооборудование и выясните причину. После устранения причины перегорания предохранителя, замените его новым, того же номинала.

ВНИМАНИЕ

Не используйте какие-либо материалы в качестве замены предохранителя. Меняйте предохранители только в соответствии с их номиналом, который указан на предохранителе.



ТЕХНИЧЕСКОЕ ОБСЛУЖИВАНИЕ

Каталитический нейтрализатор

Система выпуска отработавших газов данного мотоцикла оборудована каталитическим нейтрализатором. Платина и родий в каталитическом нейтрализаторе вступают в реакцию с монооксидом углерода и углеводородами и способствуют их преобразованию в углекислый газ и воду, в результате чего отработавшие газы, выбрасываемые в атмосферу, содержат меньше вредных веществ.

Для нормального функционирования каталитического нейтрализатора необходимо обеспечение следующих условий:

- Для заправки мотоцикла используйте только неэтилированный бензин. Использование этилированного топлива в значительной степени снижает срок службы каталитического нейтрализатора.
- Избегайте движения накатом и не пытайтесь запустить двигатель, толкая мотоцикл. Не пытайтесь многократно запускать двигатель, если аккумуляторная батарея разряжена. В таких случаях несгоревшая топливовоздушная смесь попадает в систему выпуска отработавших газов, что может привести к повреждению или снижению срока службы каталитического нейтрализатора.

ВНИМАНИЕ

Для заправки мотоцикла используйте только неэтилированный бензин. Даже незначительное присутствие присадок с содержанием свинца может привести к разрушению драгоценных металлов в составе каталитического нейтрализатора и его выходу из строя. Не добавляйте предохраняющее от коррозии масло или моторное масло в глушитель – это также может привести к повреждению нейтрализатора.

ТЕХНИЧЕСКОЕ ОБСЛУЖИВАНИЕ

Система улавливания топливных паров (EVAP)

Данный мотоцикл может быть оснащен системой улавливания топливных паров (EVAP). Топливные пары из топливного бака попадают в адсорбер. С его помощью происходит поглощение паров топлива при остановке двигателя; при работе двигателя пары топлива из адсорбера попадают в камеру сгорания и сгорают, предотвращая загрязнение атмосферы. При этом в топливном баке поддерживается атмосферное давление. Когда давление в топливном баке понижается, оно выравнивается при помощи вентиляционной трубки адсорбера. Поэтому все трубки и шланги системы улавливания топливных паров должны иметь хорошую пропускную способность, в противном случае возможно повреждение топливного насоса или топливного бака. При неисправности системы улавливания топливных паров обратитесь к авторизованному дилеру CFMOTO. Не вносите изменения в данную систему. Трубки и шланги системы должны быть без перегибов и повреждений, их соединения должны быть герметичными.

МОЙКА И ХРАНЕНИЕ

Общие рекомендации по мойке и чистке мотоцикла

Содержание мотоцикла в чистоте не только обеспечивает его превосходный внешний вид, но и способствует сохранению высоких эксплуатационных характеристик и увеличивает срок службы его различных компонентов. Накрывайте мотоцикл чехлом из высококачественной паропроницаемой ткани для защиты от загрязнений, пыли и ультрафиолетовых лучей.

- Приступайте к мойке мотоцикла только после того, как двигатель и компоненты системы выпуска отработавших газов полностью остынут.
- Избегайте применения моющих средств для очистки уплотнений, тормозных колодок и шин.
- Предпочтительна ручная мойка.
- Избегайте применения агрессивных моющих средств, растворителей, бытовых моющих средств на основе аммиака.
- Бензин, тормозная и охлаждающая жидкости могут повредить лакокрасочное покрытие и пластиковые детали – смывайте их незамедлительно.
- Не используйте абразивные приспособления, такие как металлические щетки или мочалки и т.п.
- Будьте аккуратны при мытье ветрового стекла, фар и других пластиковых элементов, которые могут быть легко поцарапаны.
- Не используйте мойки высокого давления. Вода под высоким давлением может попадать в уплотнения деталей и электрооборудование, что может привести к неисправности.
- Избегайте попадания воды в потенциально уязвимые для этого места, например, в воздухозаборник, топливную систему, электрооборудование, глушитель и замок топливного бака.

МОЙКА И ХРАНЕНИЕ

Мойка мотоцикла

- Смойте струей холодной воды низкого давления грязь с внешних поверхностей.
- Приготовьте раствор воды с нейтральным моющим средством (предназначенным для мотоциклов или автомобилей) и с помощью губки удалите загрязнения. Для удаления масла и смазки используйте нейтральные очистители.
- После удаления грязи промойте мотоцикл чистой водой, убедившись в том, что все следы моющего средства смыты (остатки моющего средства могут повредить детали мотоцикла).
- Протрите мотоцикл сухой мягкой тканью.
- Запустите двигатель и дайте ему поработать на оборотах холостого хода в течение нескольких минут. Тепло от работающего двигателя ускорит испарение влаги.
- Осторожно начните движение с низкой скоростью и несколько раз приведите в действие тормоза. Это поможет просушить тормозные механизмы и подготовит их к дальнейшей эксплуатации.
- Для предотвращения коррозии смажьте приводную цепь.

ПРИМЕЧАНИЕ:

Если Вы используете мотоцикл в районах, где на мотоцикл возможно попадание соли (рядом с источниками соленой воды или на дорогах, где применяются антиобледенительные составы на основе соли), сразу после поездки вымойте мотоцикл холодной водой. Не применяйте теплую воду – она ускорит химические процессы. После сушки примените антикоррозионный спрей на металлические или хромированные поверхности. При поездке под дождем или после мойки в фарах может образоваться конденсат. Чтобы избавиться от конденсата, заведите двигатель и включите фары. Через некоторое время конденсат исчезнет.

МОЙКА И ХРАНЕНИЕ

Уход за окрашенными поверхностями

После мойки мотоцикла обработайте окрашенные поверхности мотоцикла подходящими для этого защитными полиролями. Делать это следует раз в три месяца или при необходимости. Используйте для этого только безабразивные средства, следуйте инструкциям по их применению.

Ветровое стекло (если оборудован) и другие пластиковые детали

После мойки вытрите поверхности пластиковых деталей мягкой тканью. Обработайте ветровое стекло, стекло фары и другие неокрашенные пластиковые детали соответствующими очистителями или полиролями.



ВНИМАНИЕ

Пластиковые детали могут быть повреждены при контакте с некоторыми химически активными веществами, такими как бензин, тормозная жидкость, очистители для стекол, фиксаторы резьбы и др. Если такого контакта избежать не удалось, незамедлительно смойте следы контакта водой с нейтральным моющим средством. Не применяйте для мытья пластика щетки и другие абразивные инструменты – они могут поцарапать пластик.

Хромированные и алюминиевые поверхности

Алюминиевые и хромированные поверхности мотоцикла подвержены коррозии и могут со временем тускнеть и терять блеск. Такие детали следует мыть нейтральными моющими средствами и покрывать защитными полиролями. Алюминиевые диски колес, как имеющие, так и не имеющие покрытия, следует мыть нейтральными моющими средствами.

МОЙКА И ХРАНЕНИЕ

Кожа, ПВХ и резина

Детали, изготовленные из кожи, требуют особого ухода и применения специальных средств. Мытье таких изделий с помощью очистителей и воды может повредить их и сократить срок их службы. Изделия из ПВХ следует мыть отдельно. Боковины шин и другие резиновые детали следует обслуживать с помощью специальных средств.



ПРЕДОСТЕРЕЖЕНИЕ

Особое внимание следует уделить тому, чтобы при уходе за мотоциклом никакие средства, предназначенные для защиты резиновых компонентов, не попадали на протектор шин. Это может привести к ухудшению сцепления шины с дорогой и, как следствие, к потере управления и происшествию.

МОЙКА И ХРАНЕНИЕ

Подготовка к хранению

- Тщательно вымойте мотоцикл.
- Запустите двигатель на 5 минут, чтобы прогреть масло, затем остановите двигатель и слейте моторное масло.

ПРЕДОСТЕРЕЖЕНИЕ

Моторное масло токсично. Утилизируйте отработанное масло в соответствии с требованиями действующего законодательства. Храните моторное масло в недоступном для детей месте. При попадании масла на кожу, смойте немедленно.

- Залейте в двигатель свежее масло и замените фильтр.
- Залейте топливо и добавьте в топливо стабилизатор.

ПРЕДОСТЕРЕЖЕНИЕ

Бензин легковоспламеняем и, при определенных обстоятельствах, взрывоопасен. Прежде чем приступить к заправке, остановите двигатель. Не курите и не допускайте нахождения источников огня или искр (включая устройства с сигнальной лампой) в местах заправки или хранения топлива. Заправку топливом необходимо выполнять на открытом воздухе или в хорошо проветриваемом месте. Бензин токсичен. Утилизируйте топливо в соответствии с требованиями действующего законодательства. Храните топливо в недоступном для детей месте. При попадании бензина на кожу, немедленно смойте его водой с мылом.

- Снизьте давление в шинах на 20% на период хранения.
- Установите мотоцикл таким образом, чтобы оба колеса оказались поднятыми над опорной поверхностью для предотвращения их контакта с влагой.

МОЙКА И ХРАНЕНИЕ

- Во избежание образования коррозии нанесите масло тонким слоем на неокрашенные металлические поверхности. Не допускайте попадания масла на резинотехнические изделия или на компоненты тормозной системы.
- Смажьте приводную цепь и тросики.
- Прежде чем поставить мотоцикл на хранение убедитесь, что аккумуляторная батарея полностью заряжена. Снимите батарею с мотоцикла и храните ее в сухом прохладном месте, не допускайте попадания на нее прямых солнечных лучей. Регулярно проверяйте уровень заряда АКБ.
- Закройте выходное отверстие глушителя (например, полиэтиленовым пакетом), чтобы не допустить попадания влаги внутрь.
- Накройте мотоцикл чехлом, чтобы защитить его от пыли и грязи.

Ввод в эксплуатацию после хранения

- Освободите выходное отверстие глушителя.
- При необходимости зарядите аккумуляторную батарею и установите ее на мотоцикл.
- Смажьте все шарнирные соединения при необходимости (рычаги, педаль и т.п.).
- Выполните все проверки, указанные в перечне проверок перед поездкой.
- Выполните пробную поездку на невысокой скорости, чтобы убедиться в безопасности эксплуатации.

Транспортировка мотоцикла

Транспортировку мотоцикла необходимо осуществлять на специальном прицепе, грузовой платформе или эвакуаторе, где возможно надежно закрепить мотоцикл стропами. Не перемещайте мотоцикл, буксируя его на одном или двух колесах.

ПОИСК И УСТРАНЕНИЕ НЕИСПРАВНОСТЕЙ

Неисправность	Система, компонент	Возможная причина	Решение
Двигатель не запускается	Топливная система	Закончилось топливо	Заправьте топливом
		Топливный насос или топливопровод засорены или повреждены: низкое качество топлива	Очистите или замените
	Система зажигания	Свечи зажигания: нагар на свече зажигания, чрезмерный износ	Очистите или замените
		Колпачок свечи зажигания: плохой контакт или повреждение	Очистите или замените
		Катушки зажигания: плохой контакт или повреждение	Очистите или замените
		Блок управления (ECU): плохой контакт или повреждение	Очистите или замените
		Датчик положения коленчатого вала: плохой контакт или повреждение	Очистите или замените
		Статор генератора: плохой контакт или повреждение	Очистите или замените
		Коса проводов: плохой контакт или повреждение	Очистите или замените
		Стартер: износ, повреждение	Замените
	Камера сгорания	АКБ: низкий уровень заряда	Зарядите АКБ
		Неплотная посадка в седла впускных и выпускных клапанов: нагар или износ	Очистите или замените
		Цилиндр, поршень, поршневые кольца: нагар или износ	Очистите или замените
		Негерметичность соединений впускного коллектора: износ	Замените
Неправильная установка фаз газораспределения		Отрегулируйте	

ПОИСК И УСТРАНЕНИЕ НЕИСПРАВНОСТЕЙ

Неисправность	Система, компонент	Возможная причина	Решение
Снижение мощности двигателя	Клапаны и поршни	Поршни, впускные и выпускные клапаны: нагар, низкое качество топлива, низкое качество моторного масла	Очистите, замените топливо/масло
	Сцепление	Проскальзывание дисков сцепления: низкокачественное масло, износ или перегрузка	Отрегулируйте или замените
	Цилиндры и кольца	Цилиндры, поршневые кольца: низкокачественное масло или износ	Замените масло, детали
	Тормоза	Тормозные колодки не разводятся	Отрегулируйте
	Приводная цепь	Неправильная регулировка натяжения цепи	Отрегулируйте
	Двигатель	Перегрев: слишком бедная или богатая смесь, низкокачественное масло или топливо и т.п.	Замените масло/топливо
	Свечи зажигания	Ненадлежащий межэлектродный зазор	Отрегулируйте или замените свечу
	Впускной коллектор	Негерметичность соединений	Проверьте затяжку, замените
	Головка цилиндров	Неплотное закрывание клапанов	Отрегулируйте или замените
	Электрооборудование	Неисправность электрооборудования	Отремонтируйте или замените
	Воздушный фильтр	Засорение воздушного фильтра	Очистите или замените

ПОИСК И УСТРАНЕНИЕ НЕИСПРАВНОСТЕЙ

Неисправность	Система, компонент	Возможная причина	Решение
Фара/-ы и/или задний фонарь не работают	Коса проводов	Ненадежный электрический контакт	Очистите или отремонтируйте
	Переключатель света	Плохой контакт или повреждение	Очистите или замените
	Фара или фонарь	Плохой контакт или повреждение	Очистите или замените
	Регулятор	Плохой контакт или повреждение	Очистите или замените
	Генератор	Ненадежный контакт или перегорание обмоток	Очистите или замените
Звуковой сигнал не работает	АКБ	Разряжена	Зарядите АКБ
	Кнопка	Неисправность кнопки звукового сигнала	Замените
	Провод	Ненадежный контакт	Очистите или замените
	Звуковой сигнал	Повреждение звукового сигнала	Замените

Выше перечислены наиболее распространенные неисправности мотоцикла. Поиск и устранение неисправностей (в особенности электронной системы впрыска топлива, системы вентиляции топливного бака и системы аварийной сигнализации) лучше доверить специалистам авторизованного дилерского центра.

ПРЕДОСТЕРЕЖЕНИЕ

Не пытайтесь устранить обнаруженные неисправности самостоятельно, это может привести к происшествию. Владелец транспортного средства несет полную ответственность за несоблюдение данного предостережения.

ГАРАНТИЙНЫЕ ОБЯЗАТЕЛЬСТВА

Гарантийный срок

На технику распространяется гарантия, действующая в течение **2 (двух)** лет со дня ее приобретения.

Гарантийные обязательства в отношении проданной техники вступают в силу после надлежащего оформления договора купли-продажи, выдачи электронного паспорта самоходной машины (ЭПСМ) / электронного паспорта транспортного средства (ЭПТС) (в зависимости от вида транспортного средства) и фактической передачи техники покупателю (подписания акта приема-передачи).

Под гарантийными обязательствами понимается, что любой проявившийся дефект, возникший по вине завода-изготовителя, будет устранен, или любая деталь, вышедшая из строя по причине наличия дефекта материала и/или изготовления, будет заменена или отремонтирована бесплатно, при условии соблюдения правил эксплуатации техники, объема и периодичности технического обслуживания, характера объявленного использования, отсутствия внешнего воздействия на узлы и агрегаты, а так же отсутствия внесенных изменений в конструкцию техники.

Гарантийные обязательства на технику распространяются для первого и последующих владельцев в течение всего оставшегося срока действия гарантии. Гарантия на любую отремонтированную или замененную в рамках гарантийного ремонта или обслуживания деталь действует в течение оставшегося срока гарантии, действующей на единицу техники в целом.

Официальный дилерский центр обязуется осуществлять гарантийное и сервисное обслуживание техники вне зависимости от того, была техника продана им или каким-либо другим официальным дилерским центром.

Все замененные по гарантии детали являются собственностью Поставщика и могут быть затребованы им для проведения экспертизы или предъявления заводу-изготовителю.

Срок службы техники составляет 7 (семь) лет.

В соответствии с Постановлением Правительства РФ от 19 января 1998 г. №55 техника включена в перечень непродовольственных товаров надлежащего качества, не подлежащих возврату или обмену на аналогичный товар других размера, формы, габарита, фасона, расцветки и комплектации.

ГАРАНТИЙНЫЕ ОБЯЗАТЕЛЬСТВА

Гарантия на приобретенные запчасти

Если оригинальная деталь, приобретенная у официального дилера и установленная им, выйдет из строя по причине дефекта материала или изготовления, то она будет заменена или отремонтирована бесплатно любым авторизованным дилером в течение 90 (девяноста) последовательных дней с момента ее приобретения или 30 (тридцати) дней в случае ее установки покупателем самостоятельно.

Регламент технического обслуживания

С регламентом технического обслуживания (ТО) можно ознакомиться на страницах Руководства пользователя. Факт выполнения технического обслуживания, помимо оформляемого и подписываемого сторонами заказ-наряда, фиксируется в электронной базе данных. Информация о проведенных ТО может быть запрошена владельцем техники в любой момент, в любом официальном дилерском центре и будет предоставлена в печатном виде установленной формы.

Отказ от выполнения гарантийных обязательств может наступить в следующих случаях:

- Невыполнение требований Руководства пользователя в части применения рекомендованных технических жидкостей, а также правил эксплуатации и хранения техники;
- Несоблюдение объема и периодичности выполнения работ по техническому обслуживанию (допускается перепробег не более 50 км);
- Превышение эксплуатационных параметров, указанных в Руководстве пользователя;
- Возникновение повреждений в результате опрокидывания, внешнего механического воздействия, столкновения с препятствиями или другими участниками движения;
- Эксплуатация техники не по ее прямому назначению, в том числе использование техники в спортивных соревнованиях и в учебных целях;
- Внесение изменений в конструкцию техники или установка несертифицированного заводом-изготовителем дополнительного оборудования;

ГАРАНТИЙНЫЕ ОБЯЗАТЕЛЬСТВА

- Замена стандартных узлов, деталей и агрегатов на непредусмотренные заводом-изготовителем;
- Разборка и ремонт техники непосредственно владельцем или ремонтной службой, не имеющей соответствующей авторизации;
- Небрежная эксплуатация техники;
- Затопление транспортного средства и попадание воды в двигатель и/или иные узлы и агрегаты;
- Непринятие владельцем своевременных мер, направленных на то, чтобы избежать возникновения или развития неисправности;
- Несоблюдение рекомендаций сервисных центров по выполнению тех или иных работ;
- Игнорирование уведомления о необходимости проведения работ по гарантийным кампаниям.

Гарантийные обязательства не распространяются:

- На естественный износ, за исключением случаев, когда ущерб является прямым следствием дефекта материала и / или производственного брака, деталей и узлов, таких как фрикционные детали тормозов, фрикционные детали сцепления, ремень вариатора / приводная цепь, свечи зажигания, шины и т.п.;
- На расходные материалы, такие как плавкие предохранители, электролампы, фильтры, технические жидкости и т.п.;
- На запотевание световых приборов;
- На дефекты и неисправности, возникшие из-за установки неоригинальных запасных частей, аксессуаров или другого оборудования (включая системы сигнализации);
- На ущерб в результате использования топлива, других технических жидкостей и смазочных материалов, не рекомендованных Руководством пользователя;
- На посторонние звуки, шумы, вибрации, которые не влияют на характеристики и работоспособность техники и ее элементов;

ИНСТРУКЦИЯ ПО ЭКСПЛУАТАЦИИ АККУМУЛЯТОРНОЙ БАТАРЕИ

Использование АКБ

- Перед установкой на технику проверьте напряжение АКБ. Значение напряжения должно быть в диапазоне от 12,8 В до 13,15. Если значение напряжения отличается от указанного, обратитесь к продавцу за консультацией.
- Перед установкой убедитесь, что габаритные размеры, напряжение и емкость АКБ соответствуют технике.
- Убедитесь, что кабели надежно соединены с полюсными выводами АКБ соответствующей полярности.
- Не устанавливайте АКБ в герметичную емкость или пакет во избежание ее повреждения.
- Не держите АКБ рядом с источниками тепла и под прямыми солнечными лучами.
- Не держите АКБ рядом с веществами, способствующими коррозионным процессам.
- Не держите АКБ в местах, где она будет подвергаться сильной вибрации.
- При подключении АКБ к технике или зарядному устройству убедитесь, что выключатели электропитания находятся в положениях ВЫКЛЮЧЕНО.

Хранение АКБ

- Храните АКБ в сухом прохладном вентилируемом месте.
- Храните АКБ вдали от источников тепла.
- Необходимо периодически заряжать АКБ во время хранения. При температуре хранения от 20 до 30 градусов Цельсия, заряжайте АКБ не реже одного раза в 4 месяца. Раз в месяц проверяйте уровень заряда.
- Полностью зарядите АКБ перед началом хранения.
- Не храните АКБ при отрицательных температурах.

ИНСТРУКЦИЯ ПО ЭКСПЛУАТАЦИИ АККУМУЛЯТОРНОЙ БАТАРЕИ

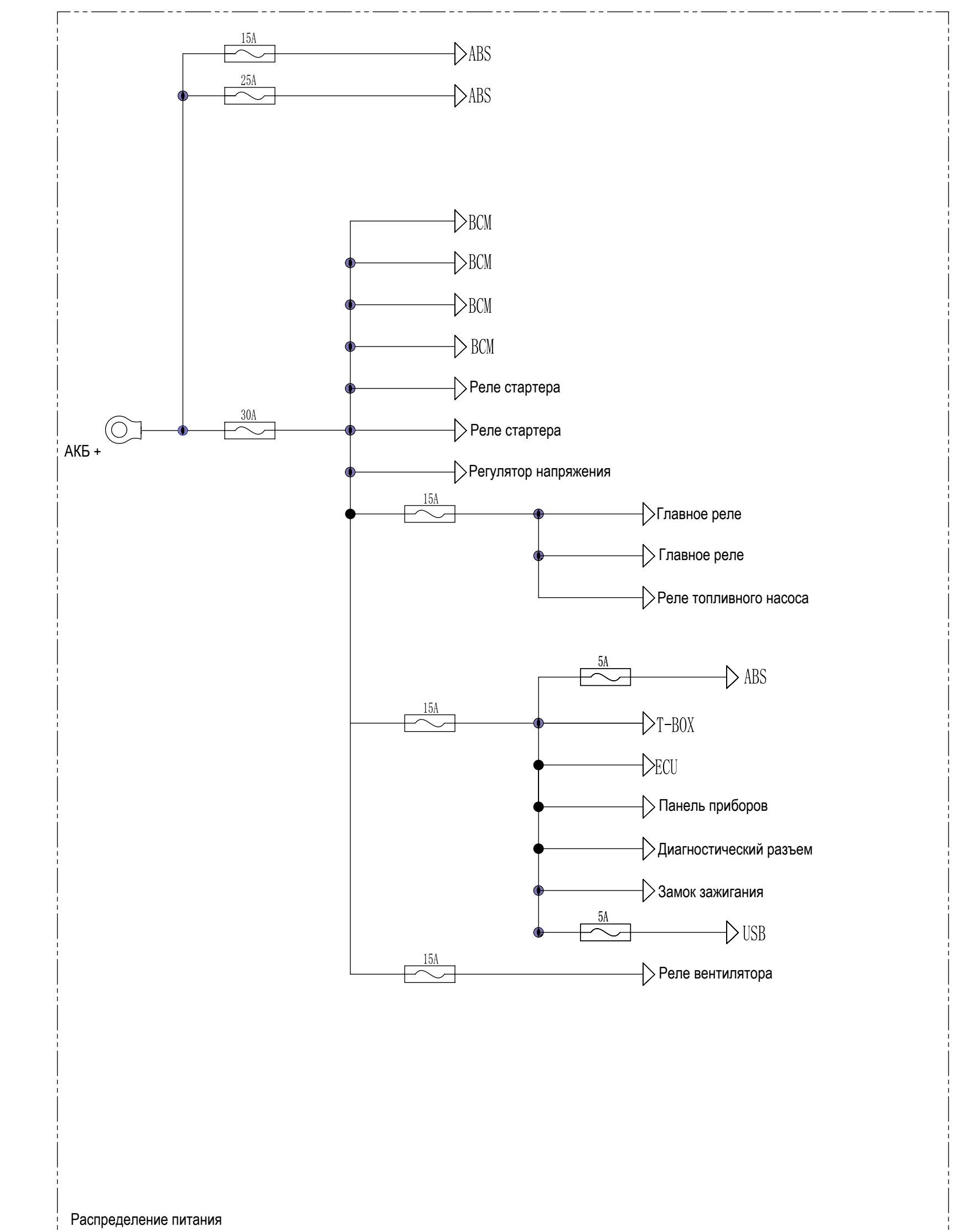
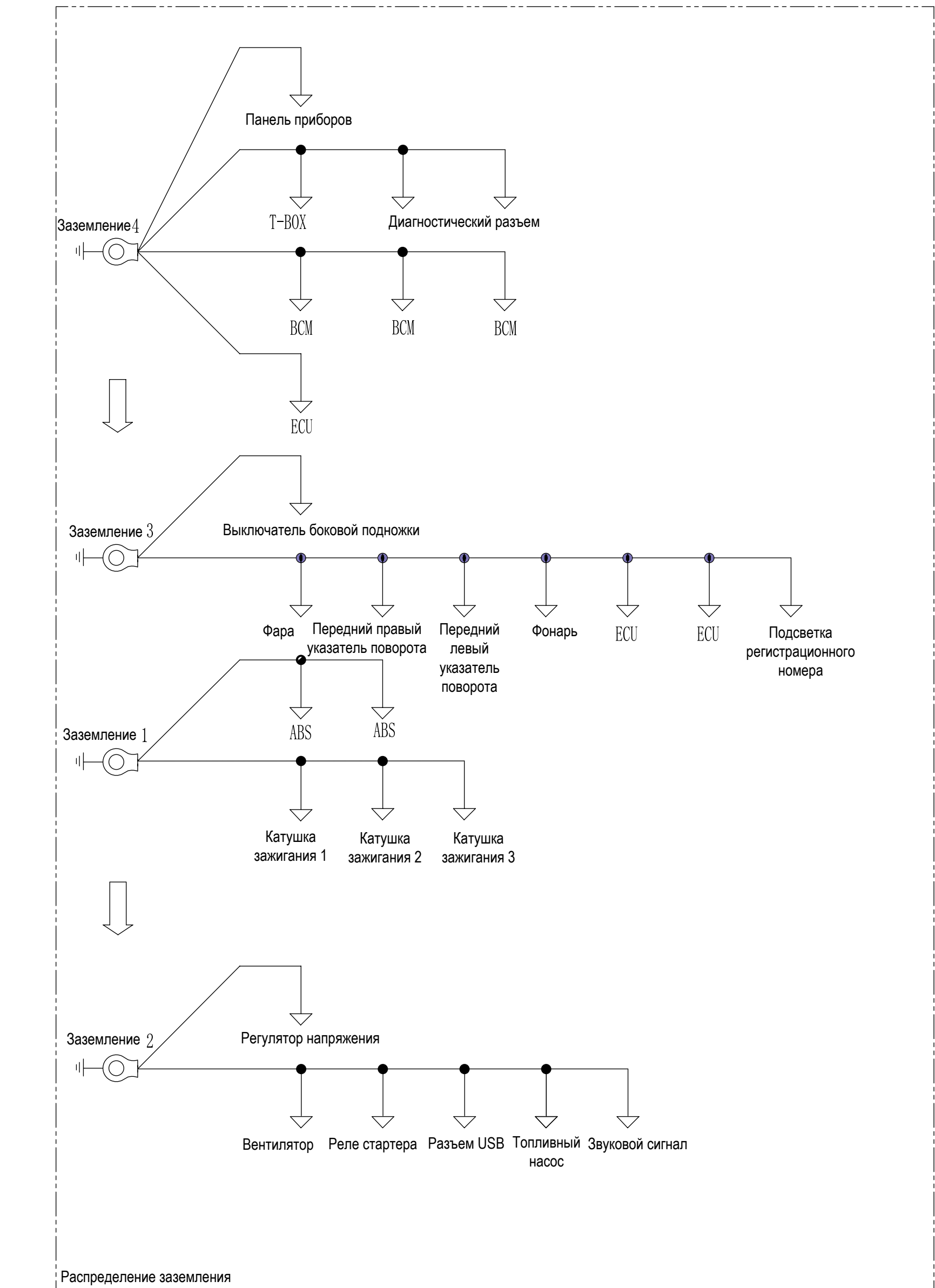
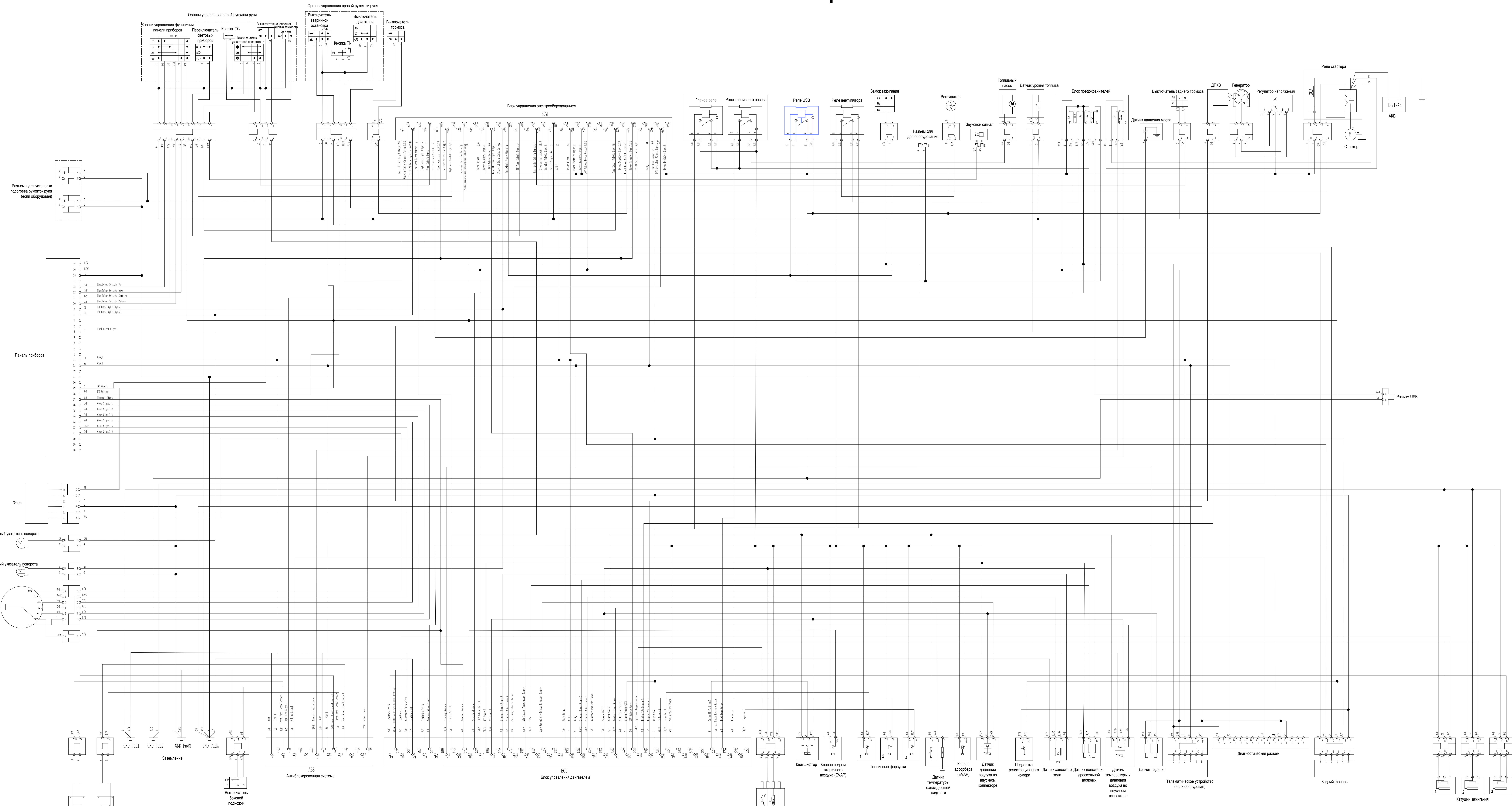
Меры предосторожности

- Храните АКБ в недоступном для детей месте.
- Не заряжайте АКБ вблизи источников искр и открытого огня.
- Не превышайте максимальный зарядный ток.
- Утилизируйте АКБ в соответствии с законодательством и соответствующими нормативными документами.

Зарядка АКБ

- Зарядите АКБ, если ее напряжение опустилось ниже 12,8 В.
- АКБ заряжена полностью, если ее напряжение равно 13,10 В – 13,15 В спустя час, после окончания заряда.
- При использовании автоматического зарядного устройства, выбирайте соответствующий АКБ режим заряда или соответствующее зарядное устройство.
- Не превышайте максимальный зарядный ток.
Рекомендуется выполнять заряд током, не превышающим 1А.

Электрическая схема



Цвет	Обозначение	Цвет	Обозначение
В	черный	Р	розовый
С	синий	LG	светло-зеленый
BR	коричневый	У	фиолетовый
G	зеленый	GR	серый
Y	желтый	SB	голубой
И	белый	О	оранжевый
К	красный		

Цветные обозначения