

РУКОВОДСТВО ПОЛЬЗОВАТЕЛЯ СНЕГОБОЛОТОХОДА

UFORCE U10 PRO EPS (тип CF1000UU-8)
UFORCE U10 PRO EPS HIGHLAND (тип CF1000UU-8K)
UFORCE U10XL PRO EPS (тип CF1000UU-8L)
UFORCE U10XL PRO EPS HIGHLAND (тип CF1000UU-8LK)

2024 г.

Содержание

ПРЕДИСЛОВИЕ	6
Система улавливания топливных паров (EVAP)	7
Каталитический нейтрализатор	7
Сигнальные слова	8
ВВЕДЕНИЕ	11
ИДЕНТИФИКАЦИОННЫЕ НОМЕРА И КЛЮЧИ ОТ ТРАНСПОРТНОГО СРЕДСТВА.....	12
ТЕХНИЧЕСКИЕ ХАРАКТЕРИСТИКИ	13
3-местная модель	13
6-местная модель	17
БЕЗОПАСНАЯ ЭКСПЛУАТАЦИЯ	21
Общие меры предосторожности	21
Ответственность владельца	26
Защитная экипировка	30
Расположение предупреждающих наклеек на 3-местной модели	33
Расположение предупреждающих наклеек на 6-местной модели	38
Предупреждения о потенциальной опасности	43
ОРГАНЫ УПРАВЛЕНИЯ И ОБОРУДОВАНИЕ	59
Основные органы управления.....	59
Ремни безопасности.....	65
Вспомогательные органы управления	66

Электронный стояночный тормоз (EPB).....	67
Расположение оборудования на 3-местной модели	83
Расположение оборудования на 6-местной модели	86
Вариатор	100
Система торможения двигателем.....	101
Панель приборов (MMI).....	110
ЭКСПЛУАТАЦИЯ ТРАНСПОРТНОГО СРЕДСТВА	144
Период обкатки	144
Рекомендации по выбору моторного масла.....	145
Проверка перед поездкой.....	146
Педадь акселератора.....	149
Педадь тормоза	149
Запуск двигателя	149
Переключение передач	150
Ответственность водителя.....	152
Практика вождения	156
Базовые навыки.....	157
Техника вождения	161
Перевозка и буксировка грузов	172
РЕГЛАМЕНТ ТЕХНИЧЕСКОГО ОБСЛУЖИВАНИЯ	180
Общие рекомендации по смазке	181
Тяжелые условия эксплуатации.....	182

Техническое обслуживание в период обкатки	183
Техническое обслуживание после периода обкатки	185
ТЕХНИЧЕСКОЕ ОБСЛУЖИВАНИЕ	192
Воздушный фильтр	192
Моторное масло.....	195
Трансмиссионное масло в КПП и заднем редукторе.....	198
Обороты холостого хода	200
Передний редуктор.....	201
Пыльники ШРУСов	203
Система охлаждения.....	204
Свечи зажигания	208
Искрогаситель	211
Аккумуляторная батарея.....	212
Тормозная система	216
Подвеска	219
Амортизаторы.....	220
Регулировка предварительного натяжения пружин амортизаторов	220
Колеса и шины.....	221
Замена колеса.....	222
Электрооборудование.....	223
Ремни безопасности.....	228
МОЙКА И ХРАНЕНИЕ.....	230

Мойка мотовездехода	230
Хранение	231
Транспортировка мотовездехода	235
Буксировка мотовездехода	235
ПОИСК И УСТРАНЕНИЕ НЕИСПРАВНОСТЕЙ	238
Индикатор неисправности системы управления двигателем	243
Индикатор неисправности электрического усилителя рулевого управления (EPS).....	244
ГАРАНТИЙНЫЕ ОБЯЗАТЕЛЬСТВА	246
ИНСТРУКЦИЯ ПО УСТАНОВКЕ И ЭКСПЛУАТАЦИИ ЛЕБЕДКИ.....	250
ИНСТРУКЦИЯ ПО ЭКСПЛУАТАЦИИ АККУМУЛЯТОРНОЙ БАТАРЕИ	273
ЭЛЕКТРИЧЕСКАЯ СХЕМА	276

ПРЕДИСЛОВИЕ

Благодарим Вас за выбор CFMOTO и добро пожаловать во всемирную семью владельцев техники CFMOTO. Обязательно посетите наш официальный сайт по адресу www.cfmoto.su, где вы найдете последние новости, презентацию новых продуктов, информацию о предстоящих событиях и много другой интересной информации.

Компания CFMOTO успешно разрабатывает, производит, реализует и поставляет снегоболотоходы (мотовездеходы), утилитарные транспортные средства, мотоциклы и комплектующие. Компания CFMOTO, основанная в 1989 году, нацелена на развитие собственного бренда и создание инновационных разработок. Продукция компании CFMOTO представлена более чем у 2000 партнеров в более чем 100 странах и регионах. Компания CFMOTO входит в число ведущих компаний мира в индустрии техники для активного отдыха и нацелена на поставку первоклассных изделий своим дилерам и поклонникам по всему миру.

Конструкция и качество продукции постоянно улучшаются, поэтому характеристики и описания, приведенные в настоящем Руководстве, могут отличаться от фактической конструкции приобретенного Вами транспортного средства. Пользоваться данными этого Руководства следует только в качестве справочной информации. Информация верная на момент публикации. Самую последнюю версию руководства Вы можете найти на нашем сайте www.cfmoto.su. CFMOTO оставляет за собой право вносить любые изменения в конструкцию мотовездехода и данное Руководство без предварительного уведомления и каких-либо обязательств перед покупателем. Все права защищены. Ни одна часть этого документа не может быть воспроизведена или передана каким-либо образом, электронным, механическим, методом фотокопирования, записи и т.п. без письменного разрешения CFMOTO. Инструкции, приведенные в данном Руководстве, не имеют юридической силы. Претензии, связанные с отсутствием каких-либо инструкций или их неточностью, с ошибками или опечатками в данном Руководстве, а также несоответствием ожидаемой комплектации не принимаются.

Изготовитель: ZHEJIANG CFMOTO POWER CO.,LTD

Адрес: No 116, Wuzhou Road, Yuhang Economic Development Zone, Hangzhou, 311100, Zhejiang Province, Китай
Импортер (Уполномоченное изготовителем лицо): ООО "АВМ-ТРЕЙД"

Адрес: 195197, город Санкт-Петербург, проспект Маршала Блюхера, дом 12, корпус 7, литер А, помещение 611, Российская Федерация. Телефон: +7 (812) 317-17-88. Адрес электронной почты: info@awm-trade.ru

ПРЕДИСЛОВИЕ

Система улавливания топливных паров (EVAP) (если оборудован)

Данный мотовездеход может быть оснащен системой улавливания топливных паров (EVAP), которая не позволяет топливным парам проникнуть в атмосферу. Не вносите изменений в эту систему, так как любые модификации повлекут нарушения нормативных документов и требований местного законодательства. Убедитесь, что все шланги системы не закупорены и не передавлены, в противном случае это может привести к повреждению топливного насоса или топливного бака. Другого обслуживания система не требует. В случае неисправности обратитесь к авторизованному дилеру.

Каталитический нейтрализатор

Важно соблюдать следующие рекомендации, чтобы не вывести из строя каталитический нейтрализатор:

- Используйте только неэтилированный бензин. Даже незначительное присутствие присадок с содержанием свинца может привести к повреждению нейтрализатора.
- Не допускайте попадания масла в систему выпуска отработавших газов во избежание повреждения каталитического нейтрализатора.



ВНИМАНИЕ

Некоторые характеристики и функции, описанные в данном Руководстве, зависят от комплектации транспортного средства, поставляемого на конкретный рынок сбыта и приобретенного Вами, и могут быть изменены или недоступны ввиду требований и / или норм местного законодательства. В связи с этим проверяйте комплектацию у авторизованного дилера до покупки и используйте соответствующую ей информацию из данного Руководства.

ПРЕДИСЛОВИЕ

Сигнальные слова

Сигнальные слова и предупреждающие знаки обращают внимание на сообщения о потенциальных угрозах различного уровня опасности. В данном руководстве сигнальными являются следующие слова: ПРЕДОСТЕРЕЖЕНИЕ, ОСТОРОЖНО, ВНИМАНИЕ и ПРИМЕЧАНИЕ.

Следующие сигнальные слова присутствуют и на Вашем транспортном средстве. Данные слова предупреждают Вас о потенциальных угрозах. Ознакомьтесь с их значением перед прочтением данного Руководства:

ПРЕДОСТЕРЕЖЕНИЕ

Этот знак и сигнальное слово указывают на потенциальную угрозу получения серьезной травмы или гибели при несоблюдении изложенных инструкций.

ОСТОРОЖНО

Этот знак и сигнальное слово указывают на потенциальную угрозу получения травмы легкой или средней степеней тяжести и/или повреждения транспортного средства при несоблюдении изложенных инструкций.

ВНИМАНИЕ

Этот знак и сигнальное слово указывают на потенциальную угрозу повреждения транспортного средства при несоблюдении изложенных инструкций.

ПРИМЕЧАНИЕ:

Это сигнальное слово служит для привлечения внимания к важной информации или инструкциям.

ПРЕДИСЛОВИЕ



НИКОГДА:

- Не эксплуатируйте мотовездеход без надлежащей подготовки или обучения.
- Не управляйте мотовездеходом на скорости, слишком высокой для Ваших навыков или условий движения.
- Не употребляйте АЛКОГОЛЬ или НАРКОТИКИ до или во время вождения.

ВСЕГДА:

- Избегайте движения по дорогам с твердым покрытием – на таких поверхностях управляемость мотовездехода может быть существенно снижена.
- Старайтесь избегать движения по дорогам общего пользования. Может произойти ДТП с другими участниками движения.
- Соблюдайте правильную технику вождения, чтобы избежать опрокидывания при движении по пересеченной и холмистой местности, а также при поворотах.
- Надевайте сертифицированный шлем, защиту органов зрения и прочую защитную экипировку.

ПРЕДИСЛОВИЕ

ВНИМАТЕЛЬНО ПРОЧИТАЙТЕ ДАННОЕ РУКОВОДСТВО СОБЛЮДАЙТЕ ВСЕ ИНСТРУКЦИИ И ПРЕДОСТЕРЕЖЕНИЯ



ПРЕДОСТЕРЕЖЕНИЕ

Внимательно прочитайте, поймите и следуйте всем инструкциям и предостережениям по безопасности, которые приведены в настоящем Руководстве и на предупреждающих наклейках, размещенных на мотовездеходе. Несоблюдение правил безопасности может привести к серьезным травмам или гибели.



ПРЕДОСТЕРЕЖЕНИЕ

При использовании, ремонте и обслуживании транспортного средства Вы можете быть подвержены контакту с вредными химическими веществами, которые способны привести к раку и прочим тяжелым заболеваниям. Чтобы минимизировать вредное воздействие, ремонтируйте и обслуживайте транспортное средство в хорошо проветриваемом месте и надевайте перчатки или часто мойте руки при выполнении процедур.

Отработавшие газы двигателя внутреннего сгорания содержат смертельно опасный угарный газ, который может вызывать головную боль, головокружение, тошноту, потерю сознания и даже привести к летальному исходу. Чтобы минимизировать риск отравления, не оставляйте двигатель работать на оборотах холостого хода без необходимости и избегайте запуска двигателя в местах с плохой вентиляцией.

ВВЕДЕНИЕ

Благодарим Вас за выбор CFMOTO и добро пожаловать во всемирную семью владельцев техники CFMOTO.

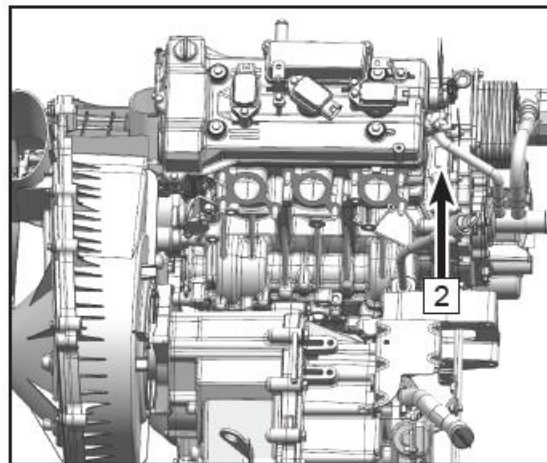
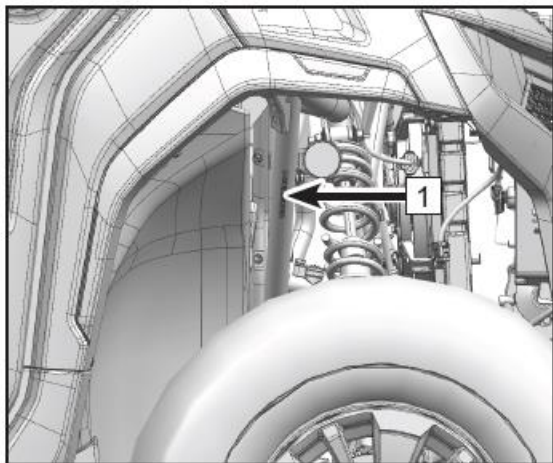
Чтобы эксплуатация транспортного средства была безопасной и приносила удовольствие, следуйте инструкциям и рекомендациям, изложенным в данном Руководстве. В нем приведены минимальные требования, соблюдение которых позволит поддерживать технику в исправном состоянии. Ремонт техники должен проводиться только квалифицированными техническими специалистами авторизованного дилерского центра CFMOTO. Обращайтесь к Вашему дилеру по всем вопросам ремонта и обслуживания техники CFMOTO как во время, так и по истечении гарантийного периода. Официальный дилер обладает знаниями и оборудованием, необходимыми для обслуживания и ремонта Вашей техники. Он заинтересован в наиболее полном удовлетворении Ваших потребностей.

Если у Вас есть вопросы по эксплуатации Вашего мотовездехода, обращайтесь к официальному дилеру CFMOTO. Официальный дилер обладает знаниями и оборудованием, необходимым для обслуживания и ремонта Вашей техники. Он заинтересован в наиболее полном удовлетворении Ваших потребностей.

При необходимости Вы также можете обратиться на горячую линию CFMOTO по телефону 8 800 555 1422 или электронной почте info@awm-trade.ru.

ИДЕНТИФИКАЦИОННЫЕ НОМЕРА И КЛЮЧИ ОТ ТРАНСПОРТНОГО СРЕДСТВА

Запишите идентификационные номера Вашего транспортного средства в приведенных ниже полях. Храните запасной ключ NFC в надежном месте. В случае утраты обоих ключей NFC необходимо будет приобретать новый и программировать его у авторизованного дилера.



1. Идентификационный номер транспортного средства (VIN): _____
2. Серийный номер двигателя (EIN): _____

ТЕХНИЧЕСКИЕ ХАРАКТЕРИСТИКИ

3-местная модель

Наименование	U10 PRO EPS (тип CF1000UU-8)	U10 PRO EPS HIGHLAND (тип CF1000UU-8K)
Длина	2965 мм	
Ширина	1625 мм	1645 мм
Высота	1945 мм	
Колесная база	2060 мм	
Дорожный просвет	330 мм	
Минимальный радиус поворота	4250 мм	
Снаряженная масса (без водителя)	836 кг	970 кг
Сухая масса (без технических жидкостей)	790 кг	930 кг
Максимальная нагрузка на багажная платформу	454 кг	
Максимальная нагрузка на мотовездеход	749 кг	727 кг
Максимальная нагрузка на тягово-сцепное устройство: Вертикальная нагрузка на сцепное устройство, кг Вес прицепа или груза, кг	56 кг 1134 кг	
Модель двигателя	380Y-3	
Тип двигателя	Трехцилиндровый, рядный, четырехтактный, жидкостного охлаждения, 12-клапанный, с двумя распределительными валами верхнего расположения (DOHC)	
Максимальная мощность двигателя	66 кВт (90 л.с.) при 7250 об/мин	
Максимальный крутящий момент двигателя	95 Н·м при 6500 об/мин	
Диаметр цилиндра × ход поршня	80 мм × 66,2 мм	
Рабочий объем	998 см ³	

ТЕХНИЧЕСКИЕ ХАРАКТЕРИСТИКИ

Наименование	U10 PRO EPS (тип CF1000UU-8)	U10 PRO EPS HIGHLAND (тип CF1000UU-8K)
Степень сжатия	11,0:1	
Система запуска	Электрический стартер	
Система смазки	Под давлением и разбрызгиванием	
Охлаждающая жидкость: Тип жидкости	OAT (технология органических кислот) для алюминиевых двигателей	
Состав	50% концентрированного антифриза / 50% дистиллированной воды	
Объем	6,7 л	7,8 л
Моторное масло: Тип масла	SAE 5W-40 / SAE 0W-40 SP и выше, синтетическое	
Полный объем масла	4,2 л	
Объем при замене масла с заменой фильтра	3,8 л	
Трансмиссионное масло в КПП и заднем редукторе (единый картер)		
Тип	SAE 75W-90 GL-5	
Объем	2,8 л	
Трансмиссионное масло в переднем редукторе:		
Тип масла	SAE 80W-90 GL-5	
Объем приблизительно	250 мл	
Воздушный фильтр	Бумажный фильтрующий элемент	

ТЕХНИЧЕСКИЕ ХАРАКТЕРИСТИКИ

Наименование		U10 PRO EPS (тип CF1000UU-8)	U10 PRO EPS HIGHLAND (тип CF1000UU-8K)	
Тип топлива		Неэтилированный бензин с октановым числом не ниже 95		
Объем топливного бака		45 л		
Резервный запас топлива (приблизительный, после включения индикатора низкого уровня топлива)		5 л		
Тип свечи зажигания		TORCH BN8RTC		
Межэлектродный зазор свечи зажигания		0,65 мм – 0,85 мм		
Трансмиссия	Тип трансмиссии	Вариатор + КПП		
	Переключение передач	Электронное / L-H-N-R-P		
	Передаточные числа вариатора	0,85 – 3,24		
	Передаточное число	Понижающая передача	39/15=2,6	
		Повышающая передача	35/24=1,458	
Передача заднего хода		39/17=2,294		
Тип рамы		Стальная трубчатая		
Шины:		Бескамерные		
Тип		29 × 9.00 R14 8PR 84J		
Передние		29 × 11.00 R14 8PR 90J		
Задние		29 × 11.00 R14 8PR 90J		
Число крепежных отверстий колесного обода		5		
Диаметр расположения осей крепежных отверстий		114,3 мм		

ТЕХНИЧЕСКИЕ ХАРАКТЕРИСТИКИ

Наименование	U10 PRO EPS (тип CF1000UU-8)	U10 PRO EPS HIGHLAND (тип CF1000UU-8K)
Давление в шинах:		
Передние	150 кПа	
Задние	150 кПа	
Тормозная система:		
Рабочая	Гидравлическая двухконтурная, 4 колесных тормозных диска	
Стояночная	Электронная блокировка задних тормозных механизмов	
Тип тормозной жидкости	DOT 4	
Подвеска:		
Тип передней подвески	Независимая с двойными А-образными рычагами	
Тип задней подвески	Независимая с двойными рычагами	
Амортизаторы (передние и задние)	Гидравлические	
Ход подвески:		
Ход передней подвески	280 мм	
Ход задней подвески	260 мм	
Электрооборудование:		
Тип системы зажигания	Электронная, с модулем управления (ECU)	
Мощность основного генератора	900 Вт при 5000 об/мин	
Аккумуляторная батарея	12 В / 30 Ач	

ТЕХНИЧЕСКИЕ ХАРАКТЕРИСТИКИ

6-местная модель

Наименование	U10XL PRO EPS (тип CF1000UU-8L)	U10XL PRO EPS HIGHLAND (тип CF1000UU-8LK)
Длина	3750 мм	
Ширина	1625 мм	1645 мм
Высота	1945 мм	
Колесная база	2860 мм	
Дорожный просвет	330 мм	
Минимальный радиус поворота	5400 мм	
Снаряженная масса (без водителя)	968 кг	1125 кг
Сухая масса (без технических жидкостей)	920 кг	1075 кг
Максимальная нагрузка на багажная платформу	454 кг	
Максимальная нагрузка на мотовездеход	732 кг	575 кг
Максимальная нагрузка на тягово-сцепное устройство: Вертикальная нагрузка на сцепное устройство, кг Вес прицепа или груза, кг	56 кг 1134 кг	
Модель двигателя	380Y-3	
Тип двигателя	Трехцилиндровый, рядный, четырехтактный, жидкостного охлаждения, 12-клапанный, с двумя распределительными валами верхнего расположения (DOHC)	
Максимальная мощность двигателя	66 кВт (90 л.с.) при 7250 об/мин	
Максимальный крутящий момент двигателя	95 Н·м при 6500 об/мин	
Диаметр цилиндра × ход поршня	80 мм × 66,2 мм	
Рабочий объем	998 см ³	

ТЕХНИЧЕСКИЕ ХАРАКТЕРИСТИКИ

Наименование	U10XL PRO EPS (тип CF1000UU-8L)	U10XL PRO EPS HIGHLAND (тип CF1000UU-8LK)
Степень сжатия	11,0:1	
Система запуска	Электрический стартер	
Система смазки	Под давлением и разбрызгиванием	
Охлаждающая жидкость: Тип жидкости	OAT (технология органических кислот) для алюминиевых двигателей	
Состав	50% концентрированного антифриза / 50% дистиллированной воды	
Объем	7,7 л	8,8 л
Моторное масло: Тип масла	SAE 5W-40 / SAE 0W-40 SP и выше, синтетическое	
Полный объем масла	4,2 л	
Объем при замене масла с заменой фильтра	3,8 л	
Трансмиссионное масло в КПП и заднем редукторе (единый картер)		
Тип	SAE 75W-90 GL-5	
Объем	2,8 л	
Трансмиссионное масло в переднем редукторе:		
Тип масла	SAE 80W-90 GL-5	
Объем приблизительно	250 мл	
Воздушный фильтр	Бумажный фильтрующий элемент	

ТЕХНИЧЕСКИЕ ХАРАКТЕРИСТИКИ

Наименование		U10XL PRO EPS (тип CF1000UU-8L)	U10XL PRO EPS HIGHLAND (тип CF1000UU-8LK)
Тип топлива		Неэтилированный бензин с октановым числом не ниже 95	
Объем топливного бака		45 л	
Резервный запас топлива (приблизительный, после включения индикатора низкого уровня топлива)		5 л	
Тип свечи зажигания		TORCH BN8RTC	
Межэлектродный зазор свечи зажигания		0,65 мм – 0,85 мм	
Трансмиссия	Тип трансмиссии		Вариатор + КПП
	Переключение передач		Электронное / L-H-N-R-P
	Передаточные числа вариатора		0,85 – 3,24
	Передаточное число	Понижающая передача	39/15=2,6
		Повышающая передача	35/24=1,458
Передача заднего хода		39/17=2,294	
Тип рамы		Стальная трубчатая	
Шины:		Бескамерные	
Тип		29 × 9.00 R14 8PR 84J	
Передние		29 × 11.00 R14 8PR 90J	
Задние			
Число крепежных отверстий колесного обода		5	
Диаметр расположения осей крепежных отверстий		114,3 мм	

ТЕХНИЧЕСКИЕ ХАРАКТЕРИСТИКИ

Наименование	U10XL PRO EPS (тип CF1000UU-8L)	U10XL PRO EPS HIGHLAND (тип CF1000UU-8LK)
Давление в шинах:		
Передние	150 кПа	
Задние	150 кПа	
Тормозная система:		
Рабочая	Гидравлическая двухконтурная, 4 колесных тормозных диска	
Стояночная	Электронная блокировка задних тормозных механизмов	
Тип тормозной жидкости	DOT 4	
Подвеска:		
Тип передней подвески	Независимая с двойными А-образными рычагами	
Тип задней подвески	Независимая с двойными рычагами	
Амортизаторы (передние и задние)	Гидравлические	
Ход подвески:		
Ход передней подвески	280 мм	
Ход задней подвески	260 мм	
Электрооборудование:		
Тип системы зажигания	Электронная, с модулем управления (ECU)	
Мощность основного генератора	900 Вт при 5000 об/мин	
Аккумуляторная батарея	12 В / 30 Ач	

БЕЗОПАСНАЯ ЭКСПЛУАТАЦИЯ

Общие меры предосторожности



ПРЕДОСТЕРЕЖЕНИЕ

Несоблюдение мер предосторожности, содержащихся в данном Руководстве, может привести к серьезным травмам или гибели. Мотовездеход может представлять опасность при эксплуатации. Управление мотовездеходом отличается от управления автомобилем. Несоблюдение мер предосторожности может привести к происшествиям даже при выполнении обычных маневров, таких как поворот или переезд через препятствие.

Перед началом эксплуатации данного мотовездехода необходимо внимательно ознакомиться со всеми предостережениями, мерами безопасности и правилами эксплуатации, изложенными в данном Руководстве.

Возрастные ограничения

Эксплуатация мотовездехода **КАТЕГОРИЧЕСКИ запрещена для лиц моложе 19 лет**. Не допускается перевозить пассажира в возрасте до 12 лет.

Ответственность водителя

Водитель транспортного средства несет ответственность за свою личную безопасность, безопасность окружающих людей и защиту окружающей среды. Изучите данное Руководство, оно содержит важную информацию по всем аспектам эксплуатации Вашего транспортного средства, включая инструкции по безопасному вождению.

БЕЗОПАСНАЯ ЭКСПЛУАТАЦИЯ

Внесение изменений в конструкцию мотовездехода

CFMOTO заботится о Вашей безопасности и безопасности окружающих Вас людей, поэтому настоятельно рекомендует не вносить какие-либо изменения в конструкцию и не устанавливать на мотовездеход оборудование, увеличивающее его скорость или мощность. Такие действия могут создать существенную угрозу безопасности и могут увеличить риск получения травм. Гарантийные обязательства утратят силу в случае установки оборудования или аксессуаров, не сертифицированных CFMOTO, а также в случае внесения изменений в конструкцию.

ПРИМЕЧАНИЕ:

Дополнительное оборудование, приводящее к изменению управляемости и других эксплуатационных характеристик мотовездехода: газонокосилки, сенокосилки, отвалы, плуги, шины увеличенного размера, распыляющие устройства и системы полива, большие багажники, комплекты для увеличения дорожного просвета, подъемные устройства, прицепы и т.д. Используйте только одобренное производителем дополнительное оборудование, ознакомьтесь с принципом его действия и влиянием на ваше транспортное средство.

Остерегайтесь отравления угарным газом

Отработавшие газы двигателя содержат смертельно опасный угарный газ (монооксид углерода). Вдыхание угарного газа может приводить к головной боли, головокружениям, тошноте, сонливости, спутанности сознания и, в конечном итоге, летальному исходу.

Угарный газ не имеет вкуса, цвета и запаха; он может присутствовать в воздухе, даже если Вы не видите и не чувствуете запаха отработавших газов. Смертельно опасная концентрация угарного газа достигается достаточно быстро, и Вы можете оказаться в ситуации, в которой не сумеете спасти себя самостоятельно. В плохо проветриваемом месте опасная концентрация угарного газа может сохраняться в течение нескольких часов и даже дней.

Чтобы избежать отравления угарным газом:

- Никогда не запускайте двигатель мотовездехода в замкнутых, плохо проветриваемых местах, таких как крытые парковки, гаражи, склады и т.д. Вентилятор или открытое окно могут не обеспечить достаточной вентиляции, и концентрация угарного газа может достичь опасного для жизни уровня.

БЕЗОПАСНАЯ ЭКСПЛУАТАЦИЯ

- Никогда не запускайте двигатель мотовездехода вблизи открытых дверей или окон, если есть риск попадания отработавших газов внутрь помещений.

Остерегайтесь воспламенения паров бензина

Бензин легковоспламеняем и взрывоопасен. Пары бензина легко распространяются и могут воспламениться от искры или пламени на значительном расстоянии. Для уменьшения риска воспламенения или взрыва, соблюдайте следующие инструкции:

- Для хранения топлива используйте только соответствующую сертифицированную емкость.
- Не заправляйте емкости, находящиеся на мотовездеходе – электростатический разряд может стать причиной воспламенения топлива. Канистра должна стоять на земле.
- Строго соблюдайте рекомендации по заправке мотовездехода.
- Не запускайте двигатель пока не убедитесь, что крышка топливного бака правильно установлена на место. Бензин ядовит, он может причинить вред здоровью. Отравление парами бензина может привести к летальному исходу.
- Никогда не засасывайте бензин через шланг ртом.
- При попадании бензина в рот или глаза, а также при вдыхании его паров – незамедлительно обратитесь к врачу.
- При попадании бензина на кожу, смойте его водой с мылом; при попадании бензина на одежду, смените ее.
- Не допускайте ситуаций (таких как опрокидывание, в том числе переворот, дорожно-транспортные происшествия, столкновения, движение по полям с высокой сухой травой и т.д.), при которых может произойти возгорание. При перевороте или опрокидывании возможен риск утечки технических жидкостей из мотовездехода, что может привести к возгоранию транспортного средства.

БЕЗОПАСНАЯ ЭКСПЛУАТАЦИЯ

Рекомендации по выбору топлива

Для Вашего мотовездехода рекомендуется использовать неэтилированный бензин с октановым числом не ниже 95, в состав которого не входит этанол.

ПРЕДОСТЕРЕЖЕНИЕ

Бензин легко воспламеняем, а при определенных обстоятельствах – взрывоопасен.

Прежде чем приступить к заправке топливного бака, дайте двигателю и системе выпуска остыть.

При обращении с бензином соблюдайте предельную осторожность.

Прежде чем приступить к заправке, остановите работу двигателя. Заправку топливом необходимо выполнять на открытом воздухе или в хорошо проветриваемом месте.

Не перевозите заправленные пластиковые канистры в кузове мотовездехода – возможно воспламенение топлива в результате разряда статического электричества.

Не курите и не допускайте нахождения поблизости источников огня или искр в местах заправки или хранения топлива.

Не заполняйте топливный бак до горловины.

При попадании бензина на кожу, смойте его водой с мылом; при попадании бензина на одежду, смените ее.

Не допускайте работы двигателя в закрытых или плохо проветриваемых местах. Отработавшие газы двигателя ядовиты, они могут быстро вызвать потерю сознания и привести к гибели.

Отработавшие газы двигателя содержат химические вещества, которые могут вызывать рак и прочие тяжелые заболевания. Эксплуатируйте мотовездеход только на открытом воздухе или в хорошо проветриваемом месте.

БЕЗОПАСНАЯ ЭКСПЛУАТАЦИЯ

Избегайте ожогов

Некоторые детали двигателя и системы выпуска отработавших газов мотовездехода могут сильно нагреваться во время эксплуатации. Избегайте контактов с такими деталями как во время, так и сразу после эксплуатации, чтобы избежать ожогов.

Проверка после происшествия

После опрокидывания или другого происшествия незамедлительно обратитесь к авторизованному дилеру для детального осмотра, диагностики и ремонта. Не используйте мотовездеход до выполнения проверки на предмет скрытых повреждений, чтобы убедиться в безопасности дальнейшей эксплуатации.

БЕЗОПАСНАЯ ЭКСПЛУАТАЦИЯ

Ответственность владельца

Ответственность и квалификация водителя

Внимательно прочитайте данное Руководство и предупреждающие наклейки на мотовездеходе. По возможности, пройдите курс подготовки в соответствующем, безлюдном, безопасном месте. Потренируйтесь на низких скоростях. Высокие скорости требуют соответствующего опыта и условий эксплуатации. Изучите принципы управления и назначение всех органов управления.

К эксплуатации мотовездехода КАТЕГОРИЧЕСКИ не допускаются лица моложе 19 лет. Водитель должен быть достаточного роста, чтобы, откинувшись на спинку сиденья и пристегнув ремень безопасности, иметь возможность держать рулевое колесо двумя руками и при этом нажимать правой ногой на педали тормоза и акселератора на всю длину их хода, а левой ногой упираться в специальную опору.

Водитель должен иметь действующее водительское удостоверение на право управления данным видом транспортных средств.

Перевозка пассажира

- Не перевозите пассажиров в количестве, превышающем максимально допустимое для конкретной модели мотовездехода. Пассажиры должны надлежащим образом располагаться на пассажирских сиденьях и быть пристегнуты ремнями безопасности.
- Пассажирам должно быть не менее 12 лет, и они должны быть достаточного роста, чтобы, откинувшись на спинку и пристегнув ремни безопасности, иметь возможность держаться за поручень и упираться ногами в пол.
- Никогда не перевозите пассажиров, находящихся в состоянии наркотического или алкогольного опьянения, сильной усталости или болезни. В таком состоянии увеличивается время реакции и ухудшается способность оценивать окружающую обстановку.
- Ознакомьте пассажиров с информацией, приведенной на предупреждающих наклейках на мотовездеходе.

БЕЗОПАСНАЯ ЭКСПЛУАТАЦИЯ

- Никогда не перевозите пассажиров, если считаете, что они не в состоянии сконцентрироваться на условиях движения и правильно реагировать на дорожную обстановку. Для мотовездеходов типа «side-by-side» особенно важно, чтобы пассажиры постоянно следили за обстановкой впереди и были готовы к преодолению препятствий.

Ответственное вождение

- Мотовездеход может представлять опасность при эксплуатации. Управление мотовездеходом отличается от управления мотоциклом или автомобилем. Несоблюдение мер предосторожности может привести к столкновению или опрокидыванию мотовездехода при резком ускорении и торможении, агрессивном прохождении поворотов, преодолении препятствий и движении вдоль склона.
- Никогда не превышайте разумную скорость движения. Скорость движения должна соответствовать рельефу местности, условиям видимости и Вашему опыту вождения.
- Не выполняйте развороты мотовездехода с пробуксовкой колес, заносы, прыжки и другие элементы трюковой езды.
- Во время резкого поворота не прибегайте к интенсивному ускорению или торможению. Это может стать причиной опрокидывания мотовездехода.
- Не допускайте заносов и пробуксовки колес. Если происходит занос мотовездехода, поверните руль в сторону заноса. На скользких поверхностях, например, на льду, двигайтесь медленно и будьте предельно осторожны, чтобы не допустить неконтролируемого заноса.
- Перед началом движения задним ходом убедитесь, что позади мотовездехода нет людей и препятствий. Особое внимание уделите «мертвым» зонам. Убедившись в безопасности, двигайтесь медленно.
- Никогда не превышайте максимальную нагрузку на мотовездеход. Груз должен быть надежно закреплен. Уменьшите скорость, увеличьте дистанцию и соблюдайте инструкции, изложенные в данном Руководстве.
- Убедитесь, что груз правильно размещен на багажной платформе. В противном случае возможно изменение положения центра тяжести и опрокидывание мотовездехода.

БЕЗОПАСНАЯ ЭКСПЛУАТАЦИЯ

Система защиты при опрокидывании (ROPS)

- Система защиты при опрокидывании ограничивает попадание посторонних предметов внутрь кабины и снижает риск получения травм при опрокидывании транспортного средства.
- Всегда соблюдайте все рекомендации по безопасной эксплуатации, приведенные в данном Руководстве, для предотвращения опрокидывания мотовездехода.
- При движении не выставляйте руки, ноги или другие части тела за пределы каркаса безопасности мотовездехода. Каркас безопасности защищает Вас, но не может полностью исключить риск получения травм в случае происшествия, в том числе опрокидывания.
- При любом повреждении каркаса безопасности всегда обращайтесь к авторизованному дилеру CFMOTO для тщательной проверки и ремонта.

Система защиты экипажа

- Конструкция мотовездехода предусматривает возможность перевозки одного водителя и двух пассажиров на 3-местной модели и 5 пассажиров на 6-местной модели, при этом все должны быть одеты в защитную экипировку.
- Водитель и пассажиры должны закрывать боковые двери или устанавливать боковые сети до начала движения. Во время движения они должны быть пристегнуты ремнями безопасности.

Условия движения

- Избегайте резких поворотов, разгонов и торможений при пересечении дорог общего пользования.
- При движении по незнакомой местности будьте предельно внимательны, двигайтесь на малой скорости. Будьте готовы к внезапному появлению препятствий или изменению рельефа. Уделите время на изучение особенностей поведения мотовездехода в различных условиях.
- Не выезжайте на сильно пересеченную местность, скользкую поверхность или рыхлый грунт до приобретения необходимых навыков управления. При движении в таких условиях будьте предельно осторожны.

БЕЗОПАСНАЯ ЭКСПЛУАТАЦИЯ

- Никогда не эксплуатируйте мотовездеход на склонах, слишком крутых для преодоления на данном виде транспортного средства или для Ваших навыков. Начинайте на пологих склонах.
- Всегда соблюдайте инструкции при движении по склонам. Никогда не преодолевайте вершину холма на высокой скорости.
- Не предпринимайте попыток преодоления крутых подъемов и не двигайтесь вдоль склонов при буксировке прицепа.
- При движении по незнакомой местности внимательно следите за появлением препятствий. При преодолении препятствий, например, поваленных деревьев, всегда придерживайтесь рекомендаций, приведенных в данном Руководстве.
- Не заезжайте в глубокие водоемы или водоемы с быстрым течением. Помните, что намокание тормозных механизмов может снизить эффективность торможения. После преодоления водоема проверьте тормозные механизмы. При необходимости задействуйте тормозные механизмы несколько раз, чтобы просушить их.
- Стоянка мотовездехода должна осуществляться на ровной горизонтальной поверхности. Прежде чем покинуть мотовездеход, включите парковочную блокировку («Р»), остановите работу двигателя и извлеките ключ NFC из слота.
- Не думайте, что мотовездеход способен безопасно проехать где угодно. Неожиданные изменения характера местности, ямы, углубления, насыпи, более рыхлое или твердое покрытие и т.п., могут стать причиной потери управления. Во избежание этого постоянно следите за изменениями условий движения. Если мотовездеход начинает крениться или опрокидываться, незамедлительно поверните рулевое колесо в направлении наклона.
- Не пытайтесь предотвратить опрокидывание мотовездехода руками или ногами. Не выставляйте части тела за пределы каркаса безопасности.

БЕЗОПАСНАЯ ЭКСПЛУАТАЦИЯ

Защитная экипировка

Для комфортной эксплуатации и снижения риска получения травм водитель и пассажир должны всегда использовать соответствующую защитную экипировку, в состав которой входят:

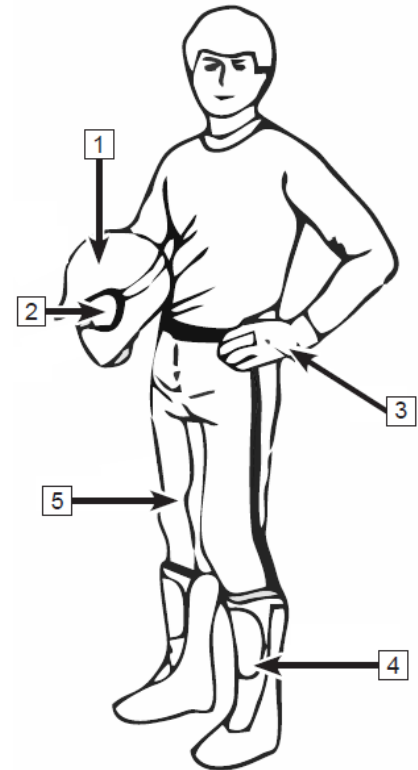
1. Шлем
2. Защита глаз
3. Перчатки
4. Рубашка с длинными рукавами или куртка
5. Длинные брюки
6. Высокие ботинки

В зависимости от погодных условий, Вам может понадобиться дополнительная экипировка, например, визор с пинлоком или термобелье и защитная маска для лица в случае морозов. Не надевайте свободную одежду, элементы которой могут попасть в подвижные детали и механизмы транспортного средства.

Шлем и защита глаз

Сертифицированный шлем поможет защитить голову от серьезной травмы в случае происшествия. Однако он не исключает вероятности получения травмы в целом.

Выбирайте шлем, который соответствует требованиям местного законодательства. Наиболее предпочтительным является закрытый шлем с визором, который поможет защитить от насекомых, летящих с дороги камней, пыли и т.д.



БЕЗОПАСНАЯ ЭКСПЛУАТАЦИЯ

Открытый шлем не дает столь же надежной защиты. В случае использования открытого шлема обязательно надевайте защитные очки и маску. Солнцезащитные и корректирующие очки не являются достаточной защитой. Камень или другой предмет может разбить линзу таких очков, что способно привести к травме глаза. Используйте ударопрочные, безосколочные очки.

Маски и очки с затемненными линзами допускается использовать только при ярком дневном свете. Не используйте подобные маски или очки ночью и в условиях плохой видимости. Если маска или очки с затемненными линзами влияют на Вашу способность различать цвета, выбирайте экипировку с бесцветными линзами.

Перчатки

Перчатки полностью закрывающие пальцы помогут защитить Ваши руки от ветра, солнца, мороза и дождя. Подходящие по размеру перчатки облегчают вождение и обеспечивают комфортную эксплуатацию. Неудобные, слишком тяжелые или неподходящие по размеру перчатки могут затруднить управление транспортным средством. Прочные мотоциклетные перчатки – лучшая защита в случае происшествия или опрокидывания. При эксплуатации мотовездехода в условиях низких температур окружающей среды следует отдать предпочтение снегоходным перчаткам.

Куртка, брюки и мотоциклетный костюм

Всегда надевайте одежду с длинными рукавами и длинные брюки для защиты рук и ног. Качественная защитная экипировка обеспечит комфорт в поездках и позволит Вам не отвлекаться на неблагоприятные погодные условия. В случае происшествия, экипировка из прочных материалов может предотвратить или снизить степень тяжести травмы.

При эксплуатации в прохладную погоду необходимо защититься от переохлаждения. Переохлаждение, т.е. состояние пониженной температуры тела, может стать причиной потери концентрации, замедления скорости реакции и снижения плавности движений. В прохладную погоду необходима надлежащая защитная экипировка, такая как ветрозащитная куртка и термоодежда.

БЕЗОПАСНАЯ ЭКСПЛУАТАЦИЯ

Защитная экипировка, подходящая для эксплуатации транспортного средства при низких температурах окружающей среды, может оказаться слишком теплой при остановке, поэтому надевайте многослойную одежду, которую при необходимости можно частично снять. Рекомендуется дополнять обычную экипировку ветрозащитной, чтобы не допустить попадания холодного воздуха на кожу.

Обувь

Всегда надевайте высокие ботинки с защитной накладкой на носке. Прочные высокие ботинки с нескользящей подошвой обеспечивают дополнительную защиту и правильное расположение ног на подножках. Избегайте обуви с длинными шнурками, которые могут попасть в подвижные детали мотовездехода при движении. При эксплуатации в зимних погодных условиях выбирайте ботинки на резиновой подошве с нейлоновым или кожаным верхом и съемным войлочным внутренним носком. Избегайте резиновых сапог, так как они могут зацепиться за педаль ножного тормоза, что нарушит нормальную эксплуатацию.

Прочая защитная экипировка

Дождевик

При эксплуатации в дождливую погоду рекомендуется надевать дождевик или водонепроницаемый костюм. Во время длительных поездок рекомендуется брать с собой дождевик. Сухая одежда очень важна для комфортной эксплуатации и концентрации внимания на дорожных условиях.

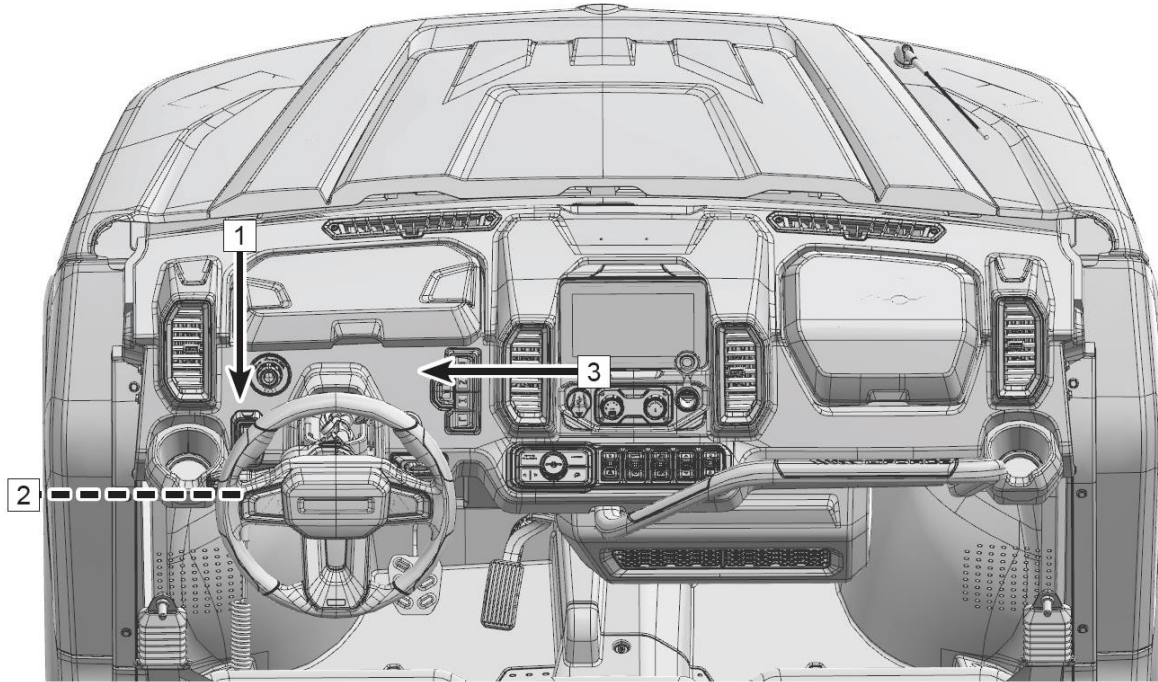
Средства защиты органов слуха

Длительное воздействие ветра и шума двигателя во время движения могут привести к необратимой потере слуха. Для защиты органов слуха используйте такие средства, как беруши. Соблюдайте требования местного законодательства в отношении использования средств защиты органов слуха.

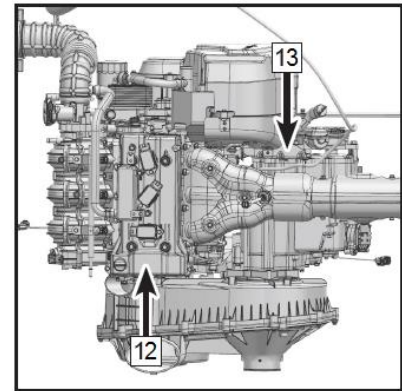
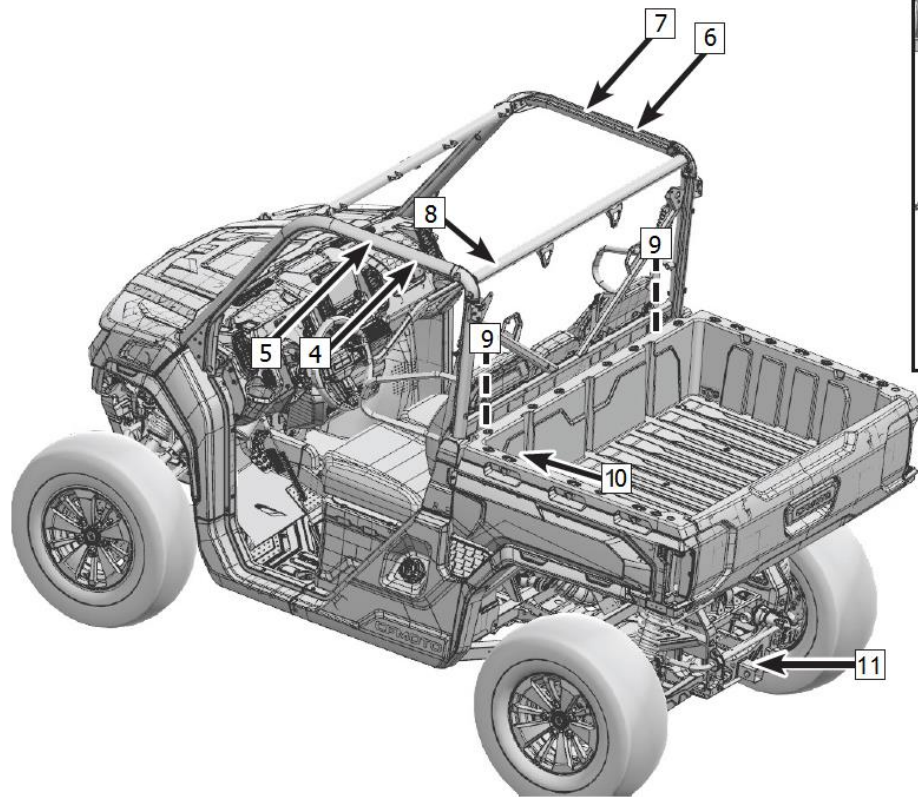
БЕЗОПАСНАЯ ЭКСПЛУАТАЦИЯ

Расположение предупреждающих наклеек на 3-местной модели

Предупреждающие наклейки размещены на мотовездеходе в целях обеспечения Вашей безопасности. Изучите и соблюдайте инструкции, содержащиеся на предупреждающих наклейках. Если предупреждающая наклейка повреждена или утрачена, обратитесь к официальному дилеру для ее замены.

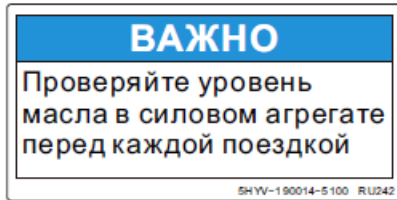


БЕЗОПАСНАЯ ЭКСПЛУАТАЦИЯ



БЕЗОПАСНАЯ ЭКСПЛУАТАЦИЯ

1



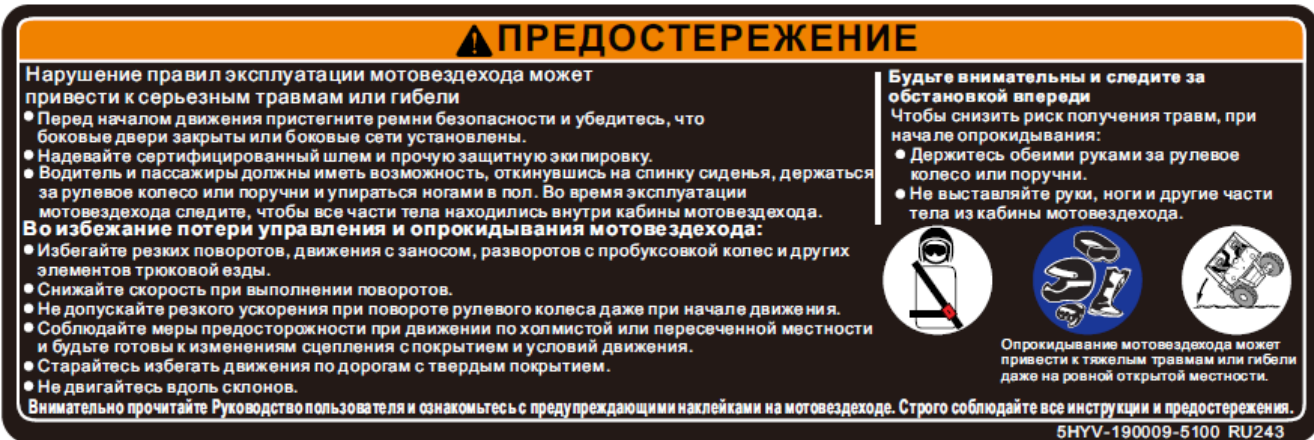
2



3



4



БЕЗОПАСНАЯ ЭКСПЛУАТАЦИЯ

5

⚠ ПРЕДОСТЕРЕЖЕНИЕ



Всегда пристегивайте ремни безопасности и закрывайте боковые двери или надежно закрепляйте сети.

Никогда не держитесь за элементы защитного каркаса при движении.

Никогда не пытайтесь предотвращать опрокидывание мотовездехода с помощью рук или ног.

5HYV-190022-5100 RU243

7

⚠ ПРЕДОСТЕРЕЖЕНИЕ



Всегда пристегивайте ремни безопасности и закрывайте боковые двери или надежно закрепляйте сети.

Никогда не держитесь за элементы защитного каркаса при движении.

Никогда не пытайтесь предотвращать опрокидывание мотовездехода с помощью рук или ног.

5HYV-190021-5100 RU243

6

⚠ ПРЕДОСТЕРЕЖЕНИЕ

Нарушение правил эксплуатации мотовездехода может привести к серьезным травмам или гибели.

Ответственность водителя:

- Будьте внимательны и соблюдайте осторожность при движении.
- К управлению мотовездеходом допускаются лица, достигшие 19-летнего возраста и имеющие действующее водительское удостоверение на право управления данным видом транспортных средств.
- Эксплуатация мотовездехода в состоянии наркотического или алкогольного опьянения категорически запрещена.
- Старайтесь избегать движения по дорогам общего пользования – может произойти ДТП с другим и участниками дорожного движения.
- Не перевозите более 2 пассажиров. Соблюдайте возрастные ограничения.

Внимательно прочтите Руководство пользователя и ознакомьтесь с предупреждениями на наклейках на мотовездеходе. Строго соблюдайте все инструкции и предупреждения.

19+



Неадекватное давление воздуха в шинах или превышение допустимой нагрузки на мотовездеход может привести к потере управления, в результате чего могут стать серьезные травмы или гибель.

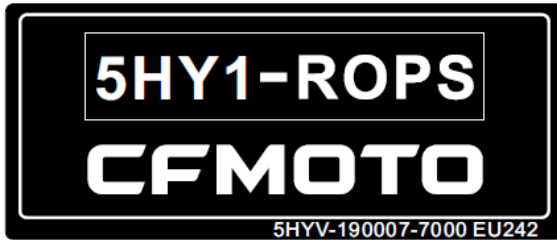
Рекомендованное давление в холодных шинах	
Передние колеса	150 кПа
Задние колеса	150 кПа

Максимальная нагрузка	
в полной комплектации	727 кг
в базовой комплектации	749 кг

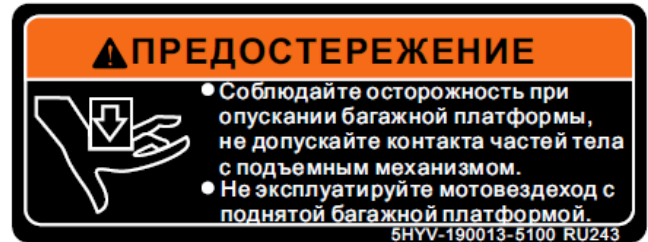
5HYV-190003-5100 RU245

БЕЗОПАСНАЯ ЭКСПЛУАТАЦИЯ

8



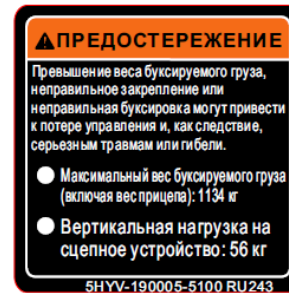
9



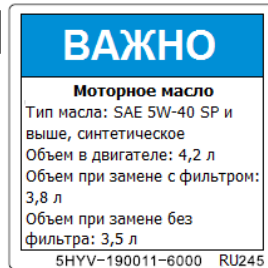
10



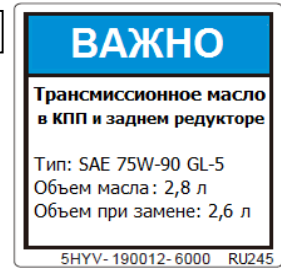
11



12



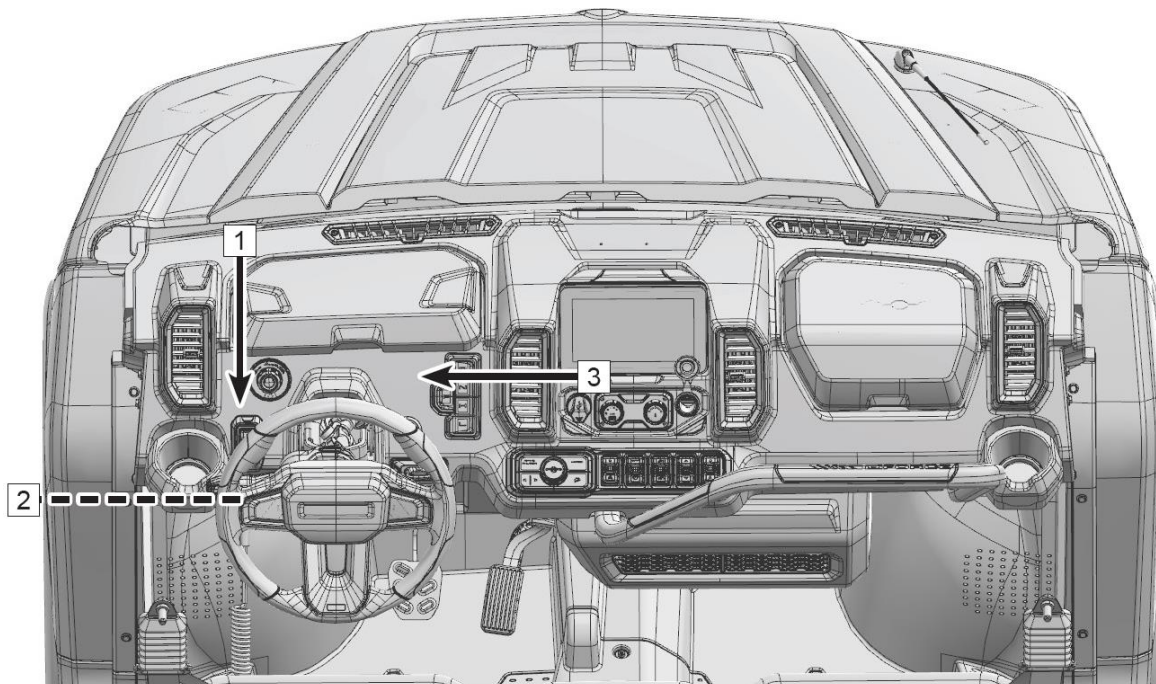
13



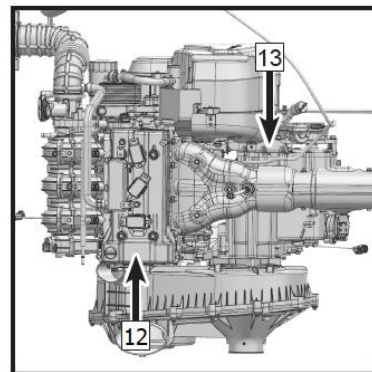
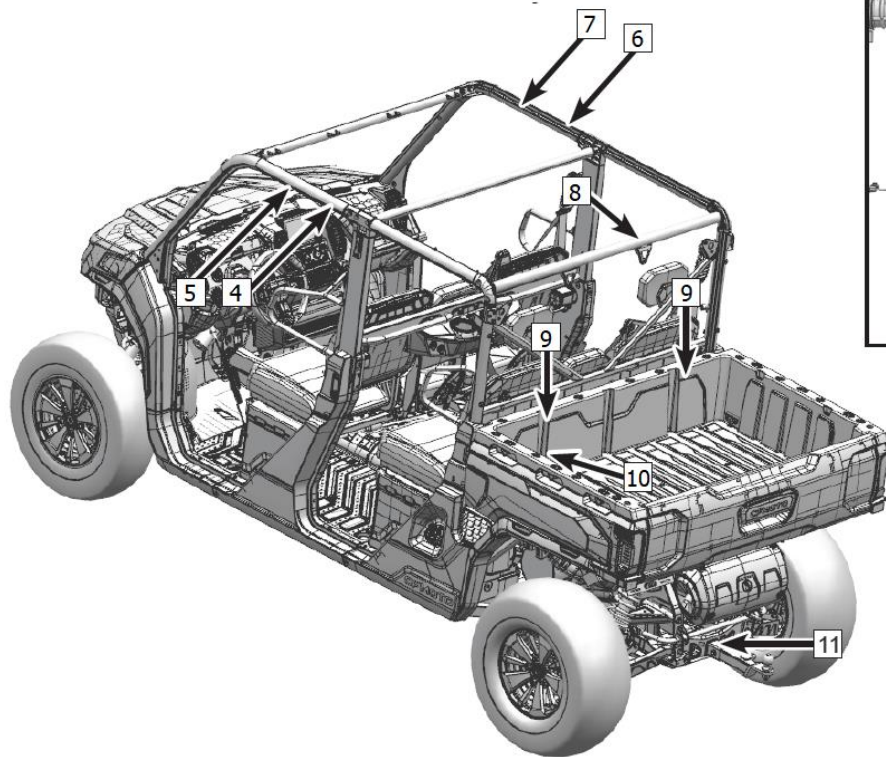
БЕЗОПАСНАЯ ЭКСПЛУАТАЦИЯ

Расположение предупреждающих наклеек на 6-местной модели

Предупреждающие наклейки размещены на мотовездеходе в целях обеспечения Вашей безопасности. Изучите и соблюдайте инструкции, содержащиеся на предупреждающих наклейках. Если предупреждающая наклейка повреждена или утрачена, обратитесь к официальному дилеру для ее замены.



БЕЗОПАСНАЯ ЭКСПЛУАТАЦИЯ



БЕЗОПАСНАЯ ЭКСПЛУАТАЦИЯ

1

ВАЖНО

Проверяйте уровень масла в силовом агрегате перед каждой поездкой

5HYV-190014-5100 RU242

2

Розетка для подключения пульта управления лебедкой

Розетка для подключения пульта управления грузовой платформой

5HYV-190025-5100 RU243

3

⚠ ПРЕДОСТЕРЕЖЕНИЕ

При остановке мотовездехода включите парковочную блокировку (P). Перед переключением передач остановите мотовездеход и нажмите на педаль тормоза.

После остановки мотовездехода убедитесь, что индикатор парковочной блокировки (P) отображен на панели приборов. В противном случае нажмите кнопку EPB.

Рулевое управление в режиме блокировки дифференциала требует больше усилий и места для выполнения маневров.

Используйте понижающую передачу (L), если суммарная нагрузка на мотовездеход превышает 265 кг.

5HYV-190006-5100 RU243

4

⚠ ПРЕДОСТЕРЕЖЕНИЕ

Нарушение правил эксплуатации мотовездехода может привести к серьезным травмам или гибели

- Перед началом движения пристегните ремни безопасности и убедитесь, что боковые двери закрыты или боковые сети установлены.
- Надевайте сертифицированный шлем и прочую защитную экипировку.
- Водитель и пассажиры должны иметь возможность, откинувшись на спинку сиденья, держаться за рулевое колесо или поручни и упираться ногами в пол. Во время эксплуатации мотовездехода следите, чтобы все части тела находились внутри кабины мотовездехода.

Во избежание потери управления и опрокидывания мотовездехода:

- Избегайте резких поворотов, движения с заносом, разворотов с пробуксовкой колес и других элементов трюковой езды.
- Снижайте скорость при выполнении поворотов.
- Не допускайте резкого ускорения при повороте рулевого колеса даже при начале движения.
- Соблюдайте меры предосторожности при движении по холмистой или пересеченной местности и будьте готовы к изменениям сцепления с покрытием и условий движения.
- Старайтесь избегать движения по дорогам с твердым покрытием.
- Не двигайтесь вдоль склонов.

Внимательно прочитайте Руководство пользователя и ознакомьтесь с предупреждающими наклейками на мотовездеходе. Строго соблюдайте все инструкции и предостережения.

Будьте внимательны и следите за обстановкой впереди

Чтобы снизить риск получения травм, при начале опрокидывания:

- Держитесь обеими руками за рулевое колесо или поручни.
- Не выставляйте руки, ноги и другие части тела из кабины мотовездехода.

Опрокидывание мотовездехода может привести к тяжелым травмам или гибели даже на ровной открытой местности.

5HYV-190009-5100 RU243

БЕЗОПАСНАЯ ЭКСПЛУАТАЦИЯ

5

▲ ПРЕДОСТЕРЕЖЕНИЕ



Всегда пристегивайте ремни безопасности и закрывайте боковые двери или надежно закрепляйте сети.

Никогда не держитесь за элементы защитного каркаса при движении.

Никогда не пытайтесь предотвратить опрокидывание мотовездехода с помощью рук или ног.

5HYV-190022-5100 RU243

7

▲ ПРЕДОСТЕРЕЖЕНИЕ



Всегда пристегивайте ремни безопасности и закрывайте боковые двери или надежно закрепляйте сети.

Никогда не держитесь за элементы защитного каркаса при движении.

Никогда не пытайтесь предотвратить опрокидывание мотовездехода с помощью рук или ног.

5HYV-190021-5100 RU243

6

▲ ПРЕДОСТЕРЕЖЕНИЕ

Нарушение правил эксплуатации мотовездехода может привести к серьезным травмам или гибели.

Ответственность водителя:

- Будьте внимательны и соблюдайте осторожность при движении.
- К управлению мотовездеходом допускаются лица, достигшие 19-летнего возраста и имеющие действующее водительское удостоверение на право управления данным видом транспортных средств.
- Эксплуатация мотовездехода в состоянии наркотического или алкогольного опьянения категорически запрещена.
- Старайтесь избегать движения по дорогам общего пользования – может произойти ДТП с другим и участниками дорожного движения.
- Не перевозите более 5 пассажиров. Соблюдайте возрастные ограничения.

Внимательно прочитайте Руководство пользователя и ознакомьтесь с предупреждающими наклейками на мотовездеходе. Строго соблюдайте все инструкции и предостережения.

19+




Неадекватное давление воздуха в шинах или превышение допустимой нагрузки на мотовездеход может привести к потере управления, результатом чего могут стать серьезные травмы или гибель.

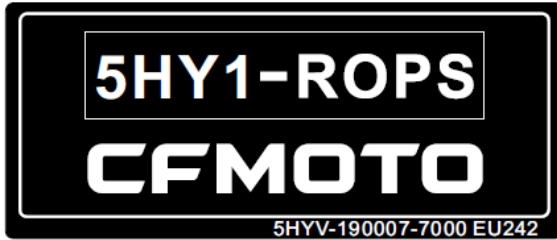
Рекомендованное давление в холодных шинах	
Передние колеса	150 кПа
Задние колеса	150 кПа

Максимальная нагрузка	
в полной комплектации	575 кг
в базовой комплектации	732 кг

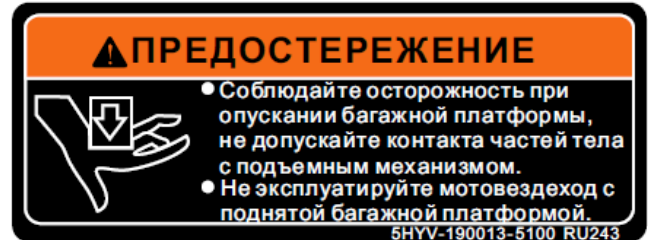
5HYV-190003-5100 RU245

БЕЗОПАСНАЯ ЭКСПЛУАТАЦИЯ

8



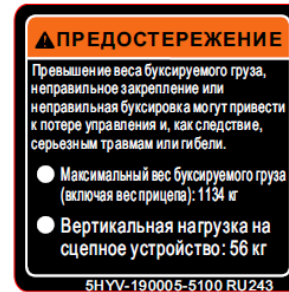
9



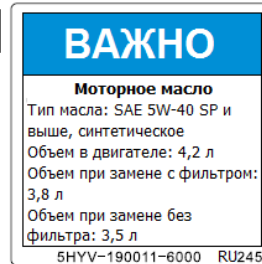
10



11



12



13



БЕЗОПАСНАЯ ЭКСПЛУАТАЦИЯ

Предупреждения о потенциальной опасности

ПРЕДОСТЕРЕЖЕНИЕ

ПОТЕНЦИАЛЬНАЯ ОПАСНОСТЬ:

Управление мотовездеходом без надлежащей подготовки.

ВОЗМОЖНЫЕ ПОСЛЕДСТВИЯ:

Риск происшествия повышается, если водитель не знает правил эксплуатации мотовездехода в различных условиях движения.

ПРЕДУПРЕДИТЕЛЬНЫЕ МЕРЫ:

Начинающему и неопытному водителю следует пройти курс обучения эксплуатации мотовездехода. Водитель мотовездехода должен регулярно отрабатывать полученные в ходе обучения навыки и приемы вождения, описанные в данном Руководстве.

ПРЕДОСТЕРЕЖЕНИЕ

ПОТЕНЦИАЛЬНАЯ ОПАСНОСТЬ:

Несоблюдение возрастных ограничений.

ВОЗМОЖНЫЕ ПОСЛЕДСТВИЯ:

Управление транспортным средством лицом, не достигшим допустимого возраста, может привести к серьезным травмам или гибели. Даже если лицо достигло указанного возраста, оно может не иметь соответствующих навыков, возможностей и зрелости суждений для безопасного управления мотовездеходом, что способно привести к происшествию или травмам.

ПРЕДУПРЕДИТЕЛЬНЫЕ МЕРЫ:

К эксплуатации данного мотовездехода КАТЕГОРИЧЕСКИ не допускаются лица моложе 19 лет.

БЕЗОПАСНАЯ ЭКСПЛУАТАЦИЯ

ПРЕДОСТЕРЕЖЕНИЕ

ПОТЕНЦИАЛЬНАЯ ОПАСНОСТЬ:

Перевозка пассажиров в количестве, превышающем максимально допустимое.

ВОЗМОЖНЫЕ ПОСЛЕДСТВИЯ:

Пассажир, перевозимый на непредназначенном для этого месте, может выпасть из транспортного средства или подвергнуться контакту с подвижными деталями мотовездехода или объектами окружающей среды, что способно привести к серьезным травмам или гибели.

ПРЕДУПРЕДИТЕЛЬНЫЕ МЕРЫ:

Ни при каких обстоятельствах не перевозите пассажиров в количестве, превышающем максимально допустимое для данного мотовездехода.

ПРЕДОСТЕРЕЖЕНИЕ

ПОТЕНЦИАЛЬНАЯ ОПАСНОСТЬ:

Движение по дорогам с твердым покрытием, например, по тротуарам и пешеходным дорожкам, парковкам, дорогам общего пользования и автомагистралям.

ВОЗМОЖНЫЕ ПОСЛЕДСТВИЯ:

Шины мотовездехода предназначены для внедорожного использования. Движение по дорогам с твердым покрытием оказывает серьезное негативное влияние на управляемость мотовездехода, что может привести к потере управления и/или происшествию.

ПРЕДУПРЕДИТЕЛЬНЫЕ МЕРЫ:

Избегайте эксплуатации мотовездехода на дорогах с твердым покрытием. Если это неизбежно, снизьте скорость и не выполняйте резких поворотов или торможений. Следует, по возможности, избегать движения по дорогам общего пользования. Движение по дорогам общего пользования допускается только при строгом соблюдении правил, установленных действующим законодательством в месте эксплуатации.

ВАЖНО обязательно учитывать особенности внедорожной техники при выезде на дорогу с твердым покрытием!

БЕЗОПАСНАЯ ЭКСПЛУАТАЦИЯ

ПРЕДОСТЕРЕЖЕНИЕ

ПОТЕНЦИАЛЬНАЯ ОПАСНОСТЬ:

Управление данным мотовездеходом без сертифицированного шлема, защиты для глаз и защитной экипировки.

ВОЗМОЖНЫЕ ПОСЛЕДСТВИЯ:

Управление транспортным средством без сертифицированного шлема соответствующего размера повышает риск получения серьезной травмы головы или гибели в случае происшествия. Отсутствие защиты для глаз может привести к происшествию и увеличению риска получения серьезной травмы глаз. Отсутствие защитной экипировки может увеличить шанс получения различных травм.

ПРЕДУПРЕДИТЕЛЬНЫЕ МЕРЫ:

Всегда используйте сертифицированный шлем соответствующего размера. Всегда используйте защиту для глаз (ударопрочные очки или визор), перчатки, одежду с длинными рукавами, длинные брюки и высокие ботинки.

ПРЕДОСТЕРЕЖЕНИЕ

ПОТЕНЦИАЛЬНАЯ ОПАСНОСТЬ:

Управление мотовездеходом в состоянии алкогольного или наркотического опьянения.

ВОЗМОЖНЫЕ ПОСЛЕДСТВИЯ:

Употребление алкоголя и/или наркотических средств, а также некоторых лекарственных препаратов может серьезно ухудшить способность управлять транспортным средством. Время реакции может увеличиться, равновесие и восприятие – ухудшиться. Управление мотовездеходом в состоянии алкогольного или наркотического опьянения может привести к происшествию, серьезным травмам и гибели.

ПРЕДУПРЕДИТЕЛЬНЫЕ МЕРЫ:

Не употребляйте алкоголь или наркотические средства до или во время управления мотовездеходом.



БЕЗОПАСНАЯ ЭКСПЛУАТАЦИЯ

ПРЕДОСТЕРЕЖЕНИЕ

ПОТЕНЦИАЛЬНАЯ ОПАСНОСТЬ:

Управление мотовездеходом на слишком высокой скорости.

ВОЗМОЖНЫЕ ПОСЛЕДСТВИЯ:

При движении на высоких скоростях возрастает риск потери управления, что может привести к происшествию.

ПРЕДУПРЕДИТЕЛЬНЫЕ МЕРЫ:

Скорость должна соответствовать рельефу местности, условиям видимости и движения, а также опыту вождения.

ПРЕДОСТЕРЕЖЕНИЕ

ПОТЕНЦИАЛЬНАЯ ОПАСНОСТЬ:

Выполнение прыжков, поворотов с заносом и других элементов трюковой езды.

ВОЗМОЖНЫЕ ПОСЛЕДСТВИЯ:

Выполнение различных трюков повышает вероятность возникновения происшествий, включая опрокидывание мотовездехода.

ПРЕДУПРЕДИТЕЛЬНЫЕ МЕРЫ:

Не выполняйте элементы трюковой езды.

БЕЗОПАСНАЯ ЭКСПЛУАТАЦИЯ

ПРЕДОСТЕРЕЖЕНИЕ

ПОТЕНЦИАЛЬНАЯ ОПАСНОСТЬ:

Невыполнение проверки мотовездехода перед началом движения. Невыполнение соответствующего технического обслуживания транспортного средства.

ВОЗМОЖНЫЕ ПОСЛЕДСТВИЯ:

Ненадлежащее техническое обслуживание повышает вероятность происшествия или повреждения мотовездехода.

ПРЕДУПРЕДИТЕЛЬНЫЕ МЕРЫ:

Перед началом движения всегда проверяйте мотовездеход, чтобы убедиться в его безопасном для эксплуатации состоянии. Выполняйте техническое обслуживание в соответствии с Регламентом, приведенным в настоящем Руководстве.

ПРЕДОСТЕРЕЖЕНИЕ

ПОТЕНЦИАЛЬНАЯ ОПАСНОСТЬ:

Расположение рук и/или ног вне каркаса безопасности во время движения мотовездехода.

ВОЗМОЖНЫЕ ПОСЛЕДСТВИЯ:

Во время опрокидывания мотовездехода или происшествия можно получить серьезные травмы рук и/или ног.

ПРЕДУПРЕДИТЕЛЬНЫЕ МЕРЫ:

Во время эксплуатации мотовездехода всегда держите руки и ноги внутри каркаса безопасности: руки на руле или поручне, ноги на полу, специальных опорах или педалях.

БЕЗОПАСНАЯ ЭКСПЛУАТАЦИЯ

ПРЕДОСТЕРЕЖЕНИЕ

ПОТЕНЦИАЛЬНАЯ ОПАСНОСТЬ:

Несоблюдение мер предосторожности при движении по незнакомой местности.

ВОЗМОЖНЫЕ ПОСЛЕДСТВИЯ:

На незнакомой местности могут быть скрытые камни, ухабы и ямы. Если Вы не будете готовы к появлению препятствий, то мотовездеход может опрокинуться, или Вы можете потерять управление мотовездеходом.

ПРЕДУПРЕДИТЕЛЬНЫЕ МЕРЫ:

При движении по незнакомой местности будьте предельно внимательны, двигайтесь на малой скорости и следите за появлением препятствий и изменением рельефа.

ПРЕДОСТЕРЕЖЕНИЕ

ПОТЕНЦИАЛЬНАЯ ОПАСНОСТЬ:

Неправильная техника выполнения поворота.

ВОЗМОЖНЫЕ ПОСЛЕДСТВИЯ:

Несоблюдение правильной техники выполнения поворота может привести к потере управления, столкновению или опрокидыванию.

ПРЕДУПРЕДИТЕЛЬНЫЕ МЕРЫ:

Всегда соблюдайте правильную технику выполнения поворота, приведенную в данном Руководстве. Потренируйтесь выполнять поворот на низких скоростях, увеличивайте скорость постепенно. Никогда не пытайтесь выполнить поворот на слишком высокой скорости.

БЕЗОПАСНАЯ ЭКСПЛУАТАЦИЯ

ПРЕДОСТЕРЕЖЕНИЕ

ПОТЕНЦИАЛЬНАЯ ОПАСНОСТЬ:

Несоблюдение мер предосторожности при движении по рыхлым грунтам, скользкой поверхности или сильно пересеченной местности.

ВОЗМОЖНЫЕ ПОСЛЕДСТВИЯ:

Движение по рыхлым грунтам, скользкой поверхности или сильно пересеченной местности может привести к потере сцепления колес с опорной поверхностью или потере управления, результатом чего может стать опрокидывание или происшествие.

ПРЕДУПРЕДИТЕЛЬНЫЕ МЕРЫ:

Никогда не эксплуатируйте мотовездеход на скользкой поверхности или сильно пересеченной местности, пока не приобретете необходимые навыки и опыт для безопасного движения в таких условиях. Будьте предельно внимательны и осторожны.

ПРЕДОСТЕРЕЖЕНИЕ

ПОТЕНЦИАЛЬНАЯ ОПАСНОСТЬ:

Движение вверх по слишком крутым склонам или неправильная техника подъема по склону.

ВОЗМОЖНЫЕ ПОСЛЕДСТВИЯ:

Неправильная техника подъема по склону может привести к потере управления или опрокидыванию.

ПРЕДУПРЕДИТЕЛЬНЫЕ МЕРЫ:

Никогда не двигайтесь по склонам, слишком крутым для мотовездехода или для Ваших навыков. Сначала научитесь преодолевать небольшие холмы. Перед подъемом изучите рельеф и характер грунта. Никогда не поднимайтесь по склонам с избыточно скользкой или рыхлой поверхностью. При подъеме по склону резкое нажатие педали акселератора может привести к опрокидыванию мотовездехода. Не преодолевайте вершину холма на высокой скорости. На другой стороне холма могут оказаться препятствия, обрыв, другие транспортные средства или люди.

БЕЗОПАСНАЯ ЭКСПЛУАТАЦИЯ

ПРЕДОСТЕРЕЖЕНИЕ

ПОТЕНЦИАЛЬНАЯ ОПАСНОСТЬ:

Движение вниз по слишком крутым склонам или неправильная техника спуска по склону.

ВОЗМОЖНЫЕ ПОСЛЕДСТВИЯ:

Неправильная техника спуска по склону может привести к потере управления или опрокидыванию.

ПРЕДУПРЕДИТЕЛЬНЫЕ МЕРЫ:

Никогда не двигайтесь по склонам, слишком крутым для мотовездехода или для Ваших навыков. Сначала научитесь преодолевать небольшие холмы. Перед спуском изучите рельеф и характер грунта. Никогда не спускайтесь по склонам с очень скользкой или рыхлой поверхностью.

ПРИМЕЧАНИЕ:

Перед спуском всегда внимательно проверяйте поверхность склона. Не совершайте спуск на высокой скорости или под углом. По возможности, спускайтесь по прямой.

БЕЗОПАСНАЯ ЭКСПЛУАТАЦИЯ

ПРЕДОСТЕРЕЖЕНИЕ

ПОТЕНЦИАЛЬНАЯ ОПАСНОСТЬ:

Неправильная техника движения вдоль склона и поворота на склоне.

ВОЗМОЖНЫЕ ПОСЛЕДСТВИЯ:

Неправильная техника движения вдоль склона может привести к потере управления или опрокидыванию.

ПРЕДУПРЕДИТЕЛЬНЫЕ МЕРЫ:

Будьте предельно внимательны при повороте на любом склоне. Избегайте движения вдоль крутых склонов.

ПРИ ПЕРЕСЕЧЕНИИ СКЛОНА:

Всегда соблюдайте правильную технику поворота и движения вдоль склона, приведенную в данном Руководстве. Избегайте склонов с избыточно скользкой или рыхлой поверхностью.

БЕЗОПАСНАЯ ЭКСПЛУАТАЦИЯ

ПРЕДОСТЕРЕЖЕНИЕ

ПОТЕНЦИАЛЬНАЯ ОПАСНОСТЬ:

Остановка работы двигателя и скатывание мотовездехода назад при подъеме по склону.

ВОЗМОЖНЫЕ ПОСЛЕДСТВИЯ:

Может произойти опрокидывание мотовездехода.

ПРЕДУПРЕДИТЕЛЬНЫЕ МЕРЫ:

Поднимайтесь по склону с постоянной скоростью.

ПРИ ПОТЕРЕ СКОРОСТИ ДВИЖЕНИЯ ВПЕРЕД:

Отпустите педаль акселератора. Нажмите на педаль тормоза. Когда мотовездеход полностью остановится, включите парковочную блокировку.

ПРИ СКАТЫВАНИИ МОТОВЕЗДЕХОДА:

Не нажимайте на педаль акселератора. При скатывании аккуратно нажмите на педаль тормоза. После полной остановки, удерживая педаль тормоза, включите парковочную блокировку, оцените обстановку и выберите наиболее безопасный вариант для спуска со склона.

БЕЗОПАСНАЯ ЭКСПЛУАТАЦИЯ

ПРЕДОСТЕРЕЖЕНИЕ

ПОТЕНЦИАЛЬНАЯ ОПАСНОСТЬ:

Неправильная техника преодоления препятствий.

ВОЗМОЖНЫЕ ПОСЛЕДСТВИЯ:

Преодоление препятствий может привести к потере управления или опрокидыванию мотовездехода.

ПРЕДУПРЕДИТЕЛЬНЫЕ МЕРЫ:

Перед началом движения по незнакомой местности, изучите ее на наличие препятствий. По возможности, избегайте преодоления крупных препятствий, таких как валуны и поваленные деревья. Когда это неизбежно, будьте предельно осторожны и всегда соблюдайте соответствующие инструкции, приведенные в настоящем Руководстве.

ПРЕДОСТЕРЕЖЕНИЕ

ПОТЕНЦИАЛЬНАЯ ОПАСНОСТЬ:

Движение с пробуксовкой колес или заносом.

ВОЗМОЖНЫЕ ПОСЛЕДСТВИЯ:

Движение с пробуксовкой или заносом может привести к потере управления. При неожиданном восстановлении сцепления колес с поверхностью может произойти опрокидывание мотовездехода.

ПРЕДУПРЕДИТЕЛЬНЫЕ МЕРЫ:

На скользких поверхностях, таких как лед, двигайтесь медленно и будьте особенно осторожны, чтобы снизить риск возникновения неконтролируемого заноса.

БЕЗОПАСНАЯ ЭКСПЛУАТАЦИЯ

ПРЕДОСТЕРЕЖЕНИЕ

ПОТЕНЦИАЛЬНАЯ ОПАСНОСТЬ:

Превышение максимальной нагрузки на мотовездеход, неправильное закрепление или неправильная буксировка груза.

ВОЗМОЖНЫЕ ПОСЛЕДСТВИЯ:

Превышение нагрузки и буксировка приводят к изменению управляемости, что может стать причиной потери управления или происшествия.

ПРЕДУПРЕДИТЕЛЬНЫЕ МЕРЫ:

Не превышайте грузоподъемность данного мотовездехода.

Груз должен быть равномерно распределен и надежно закреплен. При перевозке грузов или буксировке прицепа включайте понижающую передачу и снижайте скорость движения. Оставляйте больше места для торможения. Всегда следуйте рекомендациям по перевозке груза или буксировке прицепа, изложенным в данном Руководстве.

БЕЗОПАСНАЯ ЭКСПЛУАТАЦИЯ

ПРЕДОСТЕРЕЖЕНИЕ

ПОТЕНЦИАЛЬНАЯ ОПАСНОСТЬ:

Эксплуатация мотовездехода в глубоком водоеме или водной преграде с быстрым течением.

ВОЗМОЖНЫЕ ПОСЛЕДСТВИЯ:

Шины мотовездехода обладают запасом плавучести, это может привести к потере сцепления с поверхностью и потере управления при движении в потоке воды, что способно стать причиной происшествия или опрокидывания мотовездехода.

ПРЕДУПРЕДИТЕЛЬНЫЕ МЕРЫ:

Избегайте эксплуатации мотовездехода в глубоком водоеме или быстром потоке воды. Если нет возможности обойти водное препятствие, превышающее высоту днища мотовездехода, перемещайтесь медленно, соблюдайте равновесие, избегайте резких движений и двигайтесь вперед с постоянной низкой скоростью. Не выполняйте резких поворотов и торможений, а также внезапных нажатий на педаль акселератора. Помните, что намокание тормозных механизмов снижает их эффективность. После движения по воде несколько раз приведите в действие тормозные механизмы, чтобы просушить их.

БЕЗОПАСНАЯ ЭКСПЛУАТАЦИЯ

ПРЕДОСТЕРЕЖЕНИЕ

ПОТЕНЦИАЛЬНАЯ ОПАСНОСТЬ:

Неправильная техника движения задним ходом.

ВОЗМОЖНЫЕ ПОСЛЕДСТВИЯ:

При движении задним ходом мотовездеход может столкнуться с препятствием или совершить наезд на человека, что может привести к серьезным травмам.

ПРЕДУПРЕДИТЕЛЬНЫЕ МЕРЫ:

Перед началом движения задним ходом убедитесь в отсутствии препятствий или людей позади мотовездехода. После этого двигайтесь медленно.

ПРЕДОСТЕРЕЖЕНИЕ

ПОТЕНЦИАЛЬНАЯ ОПАСНОСТЬ:

Эксплуатация данного мотовездехода с несоответствующими шинами, а также с ненадлежащим или различным давлением воздуха в шинах.

ВОЗМОЖНЫЕ ПОСЛЕДСТВИЯ:

Использование несоответствующих шин или эксплуатация мотовездехода с ненадлежащим или различным давлением воздуха в шинах может привести к потере управления или происшествию.

ПРЕДУПРЕДИТЕЛЬНЫЕ МЕРЫ:

Используйте шины того типа и размера, которые указаны в данном Руководстве. Всегда поддерживайте надлежащее давление воздуха в шинах.

БЕЗОПАСНАЯ ЭКСПЛУАТАЦИЯ

ПРЕДОСТЕРЕЖЕНИЕ

ПОТЕНЦИАЛЬНАЯ ОПАСНОСТЬ:

Эксплуатация мотовездехода с недопустимыми изменениями конструкции.

ВОЗМОЖНЫЕ ПОСЛЕДСТВИЯ:

Ненадлежащая установка оборудования и внесение изменений в конструкцию мотовездехода могут ухудшить управляемость мотовездехода и стать причиной происшествия.

ПРЕДУПРЕДИТЕЛЬНЫЕ МЕРЫ:

Не вносите изменения в конструкцию мотовездехода. Не устанавливайте и не используйте дополнительное оборудование и аксессуары, не одобренные производителем мотовездехода. Для установки дополнительного оборудования и получения более подробной информации обратитесь к авторизованному дилеру CFMOTO.

ПРЕДОСТЕРЕЖЕНИЕ

ПОТЕНЦИАЛЬНАЯ ОПАСНОСТЬ:

Движение по замерзшим водоемам и рекам.

ВОЗМОЖНЫЕ ПОСЛЕДСТВИЯ:

Движение по замерзшим водоемам и рекам может привести к серьезным травмам или гибели, если мотовездеход провалится под лед.

ПРЕДУПРЕДИТЕЛЬНЫЕ МЕРЫ:

Не эксплуатируйте мотовездеход на замерзших водоемах и реках.

БЕЗОПАСНАЯ ЭКСПЛУАТАЦИЯ



ПРЕДОСТЕРЕЖЕНИЕ

Не оставляйте NFC ключ в слоте, так как это может привести к несанкционированному использованию мотовездехода, результатом чего могут стать серьезные травмы или гибель. Всегда извлекайте ключ из слота после эксплуатации мотовездехода.



ВНИМАНИЕ

После происшествия или опрокидывания обратитесь к авторизованному дилеру для проверки мотовездехода на наличие повреждений, в том числе скрытых повреждений тормозной системы, рулевого управления и т.д.



ПРЕДОСТЕРЕЖЕНИЕ

Безопасная эксплуатация данного транспортного средства подразумевает наличие у водителя соответствующей физической подготовки и зрелости суждений. Управление данным транспортным средством лицами с когнитивными нарушениями или физическими недостатками повышает риск опрокидывания и потери управления, что может привести к серьезным травмам или гибели.



ОСТОРОЖНО

Компоненты системы выпуска имеют высокую температуру в течение и некоторое время после эксплуатации мотовездехода. Контакт с ними может привести к серьезным ожогам и возгоранию. Не касайтесь неостывших деталей системы выпуска отработавших газов двигателя, храните легко воспламеняющиеся материалы вдали от них. Будьте осторожны при передвижении по высокой сухой траве.

ОРГАНЫ УПРАВЛЕНИЯ И ОБОРУДОВАНИЕ

Основные органы управления

Рулевое колесо

Рулевое колесо (1) располагается перед водительским сиденьем.

Рычаг регулировки рулевого колеса

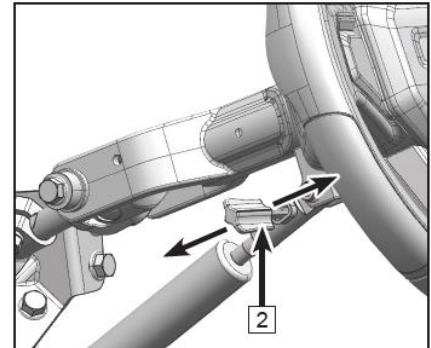
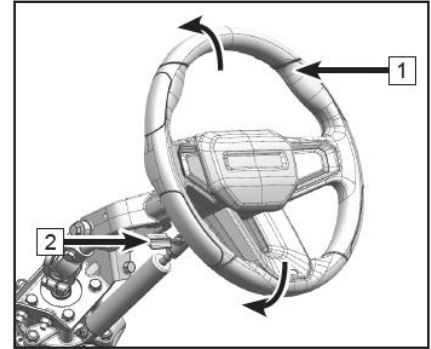
Рычаг регулировки рулевого колеса (2) позволяет отрегулировать уровень наклона в соответствии с потребностями водителя.

Потяните рычаг и отрегулируйте угол наклона рулевого колеса. Отпустите рычаг, чтобы зафиксировать угол наклона рулевого колеса.

ПРИМЕЧАНИЕ:

По завершении регулировки слегка покачайте руль, чтобы убедиться в его надежной фиксации в выбранном положении. Если руль не фиксируется в выбранном положении, обратитесь к авторизованному дилеру для проверки.

В целях безопасности выполняйте регулировку рулевого колеса, только когда транспортное средство полностью остановлено и припарковано надлежащим образом.



ОРГАНЫ УПРАВЛЕНИЯ И ОБОРУДОВАНИЕ

Педаль акселератора с электронным приводом

Педаль акселератора (1) расположена справа от педали тормоза. Педаль акселератора контролирует частоту вращения коленчатого вала двигателя и, соответственно, скорость мотовездехода. Всегда проверяйте исправность педали акселератора перед поездкой.

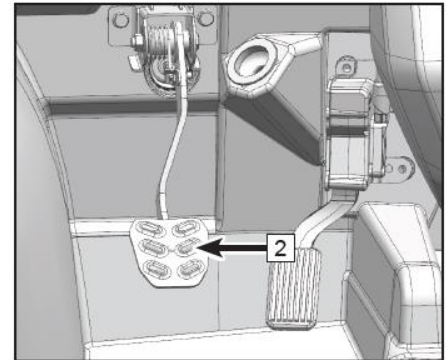
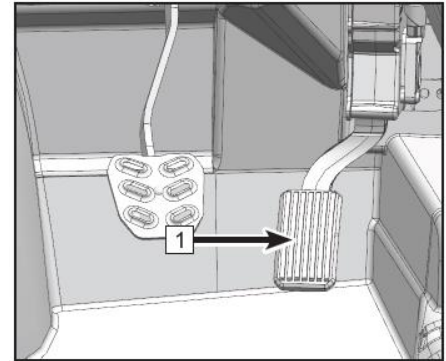
Особенности дроссельного узла с электронным приводом дроссельной заслонки:

1. *Ограничение скорости при включенной передаче заднего хода:* при движении задним ходом скорость ограничена до 30 км/ч.
2. *Ограничение оборотов холостого хода:* когда включена нейтральная передача, обороты коленчатого вала ограничены 5000 об/мин.
3. *Приоритет тормоза:* когда водитель нажимает одновременно педали акселератора и тормоза, дроссельная заслонка закрывается, и двигатель начинает работать на оборотах холостого хода.
4. *Аварийный режим:* при неисправности дроссельного узла или электронной педали акселератора система управления двигателем мотовездехода перейдет в аварийный режим, ограничивая крутящий момент двигателя оборотами холостого хода или 5000 об/мин соответственно.

Педаль тормоза

Педаль тормоза (2) расположена слева от педали акселератора. Отпустите педаль акселератора и нажмите на педаль тормоза, чтобы снизить скорость движения или остановиться.

Перед запуском двигателя или переключением передач необходимо сначала нажать на педаль тормоза.



ОРГАНЫ УПРАВЛЕНИЯ И ОБОРУДОВАНИЕ

Слот для ключа, ключ NFC, кнопка START/STOP

Слот для ключа (1) расположен справа от рулевого колеса.

Ключ NFC (2) вставляется в слот и необходим для включения электрооборудования и запуска двигателя мотовездехода.

Кнопка START/STOP (3) расположена над слотом для ключа и необходима для запуска или остановки работы двигателя, а также включения или отключения зажигания.

Запуск двигателя:

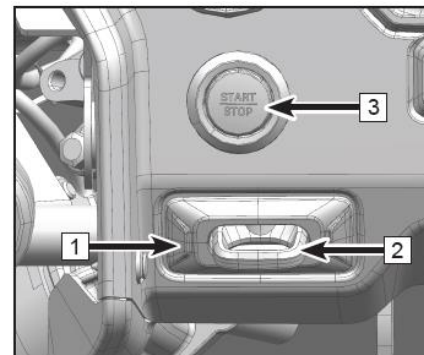
Вставьте ключ NFC (2) в слот (1). Включите нейтральную передачу (N) или парковочную блокировку (P), нажмите на педаль тормоза, а затем нажмите кнопку START/STOP (3), чтобы запустить двигатель.

Остановка работы двигателя:

Полностью остановите мотовездеход. При работе двигателя на оборотах холостого хода нажмите на педаль тормоза и включите нейтральную передачу (N) или парковочную блокировку (P), затем нажмите кнопку START/STOP (3), чтобы остановить работу двигателя.

Включение электрооборудования/зажигания:

Вставьте ключ NFC (2) в слот (1) и нажмите кнопку START/STOP (3), не нажимая на педаль тормоза. Зажигание включится, но двигатель не запустится, панель приборов, аудиосистема, световые приборы и прочее электрооборудование активны. Нажмите кнопку START/STOP (3) еще раз, чтобы выключить электрооборудование/зажигание.



ОРГАНЫ УПРАВЛЕНИЯ И ОБОРУДОВАНИЕ

Во избежание разряда аккумуляторной батареи, при работе электрооборудования более 10 минут при незапущенном двигателе и в отсутствии каких-либо действий с управлением электрооборудованием, система автоматически выключит зажигание. За 30 секунд до автоматического выключения зажигания на панель приборов будет выведено сообщение о предстоящем выключении с возможностью отложить его при необходимости.

Замена NFC ключа

Случаи, которые могут потребовать замены NFC ключа:

- Ключ NFC не позволяет включить зажигание или запустить двигатель.
- Один или оба ключа NFC утеряны.

В случае необходимости замены ключа необходимо обратиться к авторизованному дилеру CFMOTO для осуществления привязки нового ключа.

ОРГАНЫ УПРАВЛЕНИЯ И ОБОРУДОВАНИЕ

Электронный переключатель передач

Электронный переключатель передач (1) расположен перед сиденьем водителя, с его помощью осуществляется переключение передач.

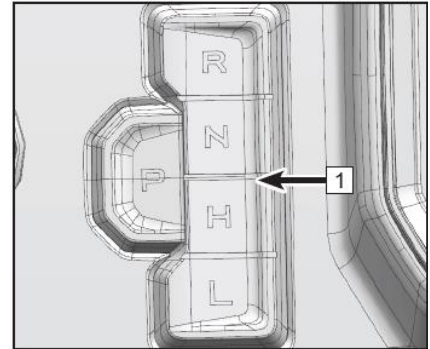
Когда зажигание включено, и двигатель запущен, нажмите на педаль тормоза, затем выберите необходимую передачу, нажав соответствующую кнопку на переключателе.

L – понижающая передача: мотовездеход движется медленно, а на колеса передается максимальный крутящий момент.



ВНИМАНИЕ

Для защиты вариатора от повреждений включайте понижающую передачу для передвигания на низкой скорости (ниже 30 км/ч), при буксировке прицепа, перевозке тяжелого груза, преодолении препятствий или движении вверх/вниз по склонам.



H – повышающая передача: доступен полный диапазон скоростей движения мотовездехода, в том числе максимальная скорость.

N – нейтральная передача: передача крутящего момента от двигателя к колесам мотовездехода не происходит.

R – передача заднего хода: мотовездеход движется задним ходом. На этой передаче скорость вращения коленчатого вала ограничена.

P – парковочная блокировка: происходит блокировка коробки передач, предотвращая движение мотовездехода.



ВНИМАНИЕ

Если аккумуляторная батарея разряжена, переключение передач невозможно. В таком случае необходимо зарядить аккумуляторную батарею или подключить внешний источник питания, чтобы переключить передачу.

ОРГАНЫ УПРАВЛЕНИЯ И ОБОРУДОВАНИЕ

Автоматическая парковочная блокировка

Когда мотовездеход остановлен, и двигатель выключен, независимо от включенной передачи, после нажатия кнопки START/STOP автоматически включается режим парковочной блокировки. Убедитесь, что включена парковочная блокировка, и коробка передач заблокирована. Если этого не произошло, включите парковочную блокировку вручную.

Неисправность переключения передач

Если при попытке переключения передач парковочная блокировка не снимается, нажмите и удерживайте кнопку нейтральной передачи (N) на переключателе в течение 3 секунд, затем, отпустив ее, нажмите еще 3 раза в течение 3 секунд.



ВНИМАНИЕ

Если ручное снятие блокировки, описанное выше, не помогло, после нескольких попыток обратитесь к авторизованному дилеру для диагностики и устранения неисправности.

ПРИМЕЧАНИЕ:

При включенной передаче заднего хода ограничивается частота вращения коленчатого вала двигателя. Максимальная скорость движения задним ходом составляет 30 км/ч.



ОСТОРОЖНО

При спуске со склона задним ходом, в результате действия силы тяжести, скорость движения мотовездехода может превышать установленное ограничение.



ВНИМАНИЕ

Всегда включайте парковочную блокировку (P), когда мотовездеход не используется. В противном случае возможно движение мотовездехода под воздействием внешних сил. Для предотвращения движения мотовездехода в качестве дополнительной меры всегда используйте стояночный тормоз и при необходимости блокируйте колеса.

ОРГАНЫ УПРАВЛЕНИЯ И ОБОРУДОВАНИЕ

Ремни безопасности

Данный мотовездеход оборудован ремнями безопасности, удерживающими водителя и пассажиров на сиденьях в случае столкновения или опрокидывания. Перед началом эксплуатации водитель и все пассажиры обязаны пристегнуть ремни безопасности.



ПРЕДОСТЕРЕЖЕНИЕ

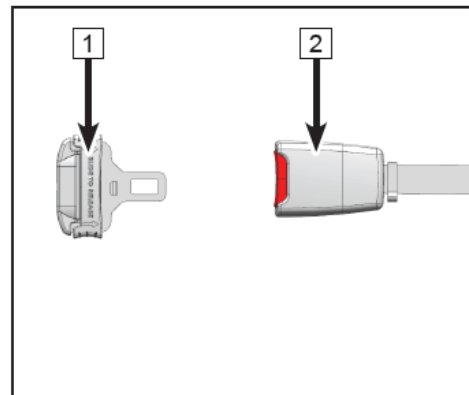
Всегда пристегивайте ремни безопасности перед началом движения. Несоблюдение данного правила может привести к серьезным травмам или гибели в случае падения.

Перед началом движения:

- Возьмите ремень за язычок (1) и протяните его вдоль плеч, груди и бедер так, чтобы не было перегибов.
- Вставьте язычок (1) в пряжку (2) до характерного щелчка.
- Немного ослабьте ремень безопасности, затем позвольте ему автоматически принять необходимую длину.

По завершении эксплуатации:



- Нажмите на красную кнопку на пряжке, чтобы освободить язычок и снять ремень безопасности.

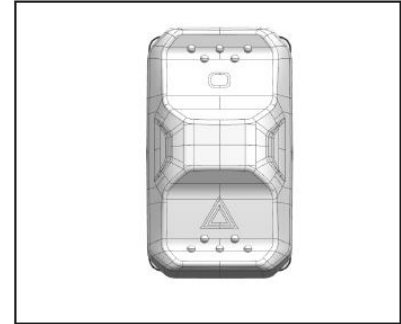


ОРГАНЫ УПРАВЛЕНИЯ И ОБОРУДОВАНИЕ

Вспомогательные органы управления




Выключатель аварийной сигнализации

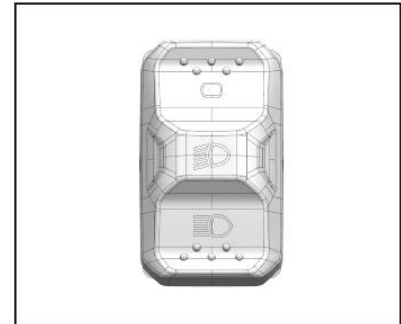
	В этом положении включены указатели левого и правого поворотов и соответствующие индикаторы на панели приборов.
	В этом положении указатели поворота и соответствующие индикаторы на панели приборов выключены.



Переключатель света фар


Переключатель света фар имеет три положения:

	В этом положении световые приборы выключены.
	В этом положении включены габаритные огни (если оборудован) и ближний свет фар.
	В этом положении включены габаритные огни (если оборудован) ближний и дальний свет фар.



ПРИМЕЧАНИЕ:


Перед переключением света фар, убедитесь, что зажигание включено.

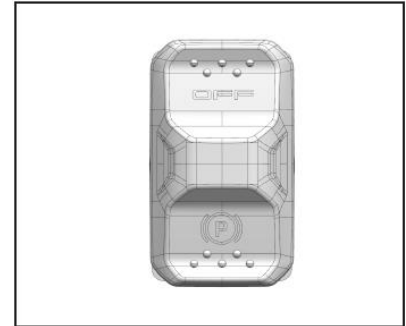
 ВНИМАНИЕ
Продолжительная работа фар (более 15 минут) при незапущенном двигателе может привести к разряду аккумуляторной батареи до такой степени, что стартер не сможет запустить двигатель. Если это произошло, снимите аккумуляторную батарею и зарядите ее.

ОРГАНЫ УПРАВЛЕНИЯ И ОБОРУДОВАНИЕ

Электронный стояночный тормоз (EPB)

Выключатель стояночного тормоза имеет 2 положения:

OFF	В этом положении стояночный тормоз выключается.
	В этом положении стояночный тормоз включается.



Включение стояночного тормоза

Когда зажигание включено, двигатель запущен и работает на оборотах холостого хода, при этом стояночный тормоз не задействован, нажмите на выключатель стояночного тормоза для его активации. После включения на панели приборов загорится соответствующий индикатор.

Выключение стояночного тормоза

Когда зажигание включено, двигатель запущен и работает на оборотах холостого хода, при этом стояночный тормоз задействован, включите любую передачу, кроме парковочной блокировки («P»), нажмите на педаль тормоза, а затем на выключатель стояночного тормоза для его снятия. После отключения на панели приборов погаснет соответствующий индикатор.

Автоматическое выключение стояночного тормоза

Когда двигатель запущен, и стояночный тормоз задействован, включите повышающую («Н»), понижающую («L») или передачу заднего хода («R») и нажмите на педаль акселератора для автоматического отключения стояночного тормоза. После автоматического отключения на панели приборов погаснет соответствующий индикатор.

ОРГАНЫ УПРАВЛЕНИЯ И ОБОРУДОВАНИЕ

Автоматическая активация стояночного тормоза при включении парковочной блокировки («Р»)

Когда зажигание включено, двигатель запущен и работает на оборотах холостого хода, при этом стояночный тормоз и парковочная блокировка («Р») не задействованы, включите парковочную блокировку («Р»), и стояночный тормоз включится автоматически. При этом на панели приборов загорится соответствующий индикатор.

Автоматическая активация стояночного тормоза при выключении зажигания

Если стояночный тормоз не был включен при работающем двигателе, при выключении зажигания стояночный тормоз включится автоматически.

Функция электронного стояночного тормоза во время движения

Во время движения на скорости в заданном диапазоне (более 4км/ч, но менее 30км/ч) удержанием выключателя стояночного тормоза (EPB) можно задействовать тормозные механизмы для снижения скорости движения.

ПРИМЕЧАНИЕ:

В большинстве случаев рекомендуется использовать педаль тормоза для снижения скорости мотовездехода, а не выключатель стояночного тормоза. Функция снижения скорости при помощи электронного стояночного тормоза не доступна при скорости меньше 4 км/ч или больше 30 км/ч.

ОРГАНЫ УПРАВЛЕНИЯ И ОБОРУДОВАНИЕ

Отключение электронного стояночного тормоза для технического обслуживания

Ручное отключение

Когда зажигание включено, двигатель запущен и работает на оборотах холостого хода, при этом включена парковочная блокировка («Р»), и стояночный тормоз задействован, удерживайте выключатель стояночного тормоза в положении OFF в течение 10-15 секунд, затем отпустите и нажмите на него еще раз в течение последующих 3 секунд, чтобы отключить стояночный тормоз для выполнения технического обслуживания.

Отключение при помощи диагностического оборудования

Когда зажигание включено, двигатель запущен и работает на оборотах холостого хода, при этом включена парковочная блокировка («Р»), и стояночный тормоз задействован, возможно использовать диагностическое оборудование, чтобы отключить стояночный тормоз для выполнения технического обслуживания. Для этого обратитесь к авторизованному дилеру.

ПРИМЕЧАНИЕ:

Шум в районе заднего колеса при отключении стояночного тормоза (EPB) – это нормальное явление. Также после выполнения технического обслуживания электронный стояночный тормоз срабатывает в течение более длительного периода времени. Во время технического обслуживания функции электронного стояночного тормоза (EPB) недоступны. Для выхода из режима обслуживания необходимо снова включить зажигание. После этого система самостоятельно включит, отключит и снова включит стояночный тормоз для автоматической настройки.

Отключение электронного стояночного тормоза в случае появления неисправностей

Когда стояночный тормоз был задействован, и при включении зажигания обнаружена неисправность тормозной системы, педали акселератора или цепи управления, удерживайте выключатель стояночного тормоза в положении OFF в течение >5 секунд, чтобы отключить стояночный тормоз. После отключения на панели приборов погаснет соответствующий индикатор.

ОРГАНЫ УПРАВЛЕНИЯ И ОБОРУДОВАНИЕ

ПРИМЕЧАНИЕ:

Данный способ отключения стояночного тормоза возможен только при обнаружении неисправности тормозной системы, педали акселератора или цепи управления. При возникновении этих неисправностей невозможно отключить стояночный тормоз, отличным от описанного выше методом.



ВНИМАНИЕ

При буксировке или перевозке груза, а также при стоянке на склоне, не полагайтесь исключительно на парковочную блокировку. В подобных условиях настоятельно рекомендуется использовать стояночный тормоз и при необходимости блокировать колеса для предотвращения движения мотовездехода. Рекомендуется стоянка на ровной поверхности. Транспортное средство не может двигаться без отключенного электронного стояночного тормоза.





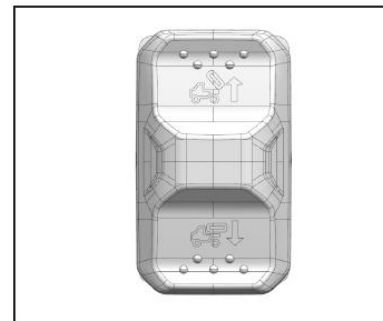
ОСТОРОЖНО

Если аккумуляторная батарея разряжена, или есть обрыв в электрической цепи, электронный стояночный тормоз не включится, и электронная система переключения передач не будет работать. В целях безопасности, если стояночный тормоз и/или парковочная блокировка не включились, после остановки мотовездехода заблокируйте колеса, используя противооткатное устройство или большие камни. Незамедлительно обратитесь к авторизованному дилеру для устранения неисправности.

ОРГАНЫ УПРАВЛЕНИЯ И ОБОРУДОВАНИЕ

Кнопка управления подъемным механизмом багажной платформы (если оборудован)

	При включенном зажигании или запущенном двигателе удержание в этом положении позволяет поднимать багажную платформу. Отпустите кнопку, когда платформа полностью поднимется.
	При включенном зажигании или запущенном двигателе удержание в этом положении позволяет опускать багажную платформу в исходное положение. Отпустите кнопку, когда платформа полностью опустится.



ПРИМЕЧАНИЕ:

Процесс поднятия или опускания платформы остановится, если отпустить кнопку управления подъемным механизмом.

ВНИМАНИЕ

Не разгружайте багажную платформу на склоне во избежание опрокидывания мотовездехода. Разгружайте багажную платформу, только когда мотовездеход находится на ровной горизонтальной поверхности и припаркован надлежащим образом. Перед тем, как опустить багажную платформу, убедитесь, что в зоне разгрузки нет предметов или людей, которые могут оказаться зажаты или повреждены подъемным механизмом.

ОРГАНЫ УПРАВЛЕНИЯ И ОБОРУДОВАНИЕ

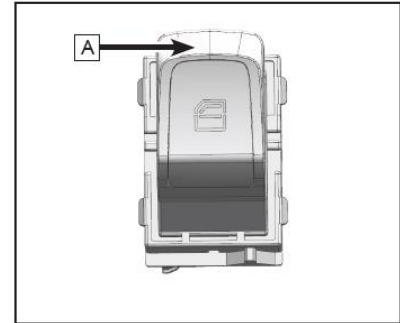
Кнопка управления подъемным механизмом боковых стекол (если оборудован)

При включенном зажигании или запущенном двигателе открытием окон в боковых дверях мотовездехода можно управлять кнопками, расположенными на двери водителя (передняя отвечает за водительское окно, задняя за пассажирское). На двери пассажира расположена 1 кнопка, которая управляет только открытием пассажирского окна.



Нажмите на край кнопки (А) и удерживайте, чтобы опустить стекло. Отпустите кнопку, когда стекло полностью опустится.

Потяните вверх за край кнопки (А) и удерживайте, чтобы поднять стекло. Отпустите кнопку, когда стекло полностью поднимется.



ПРИМЕЧАНИЕ:

Процесс поднятия или опускания стекла остановится, если отпустить кнопку управления подъемным механизмом.



ВНИМАНИЕ

Не нажимайте одновременно на несколько кнопок во избежание повреждения подъемного механизма.





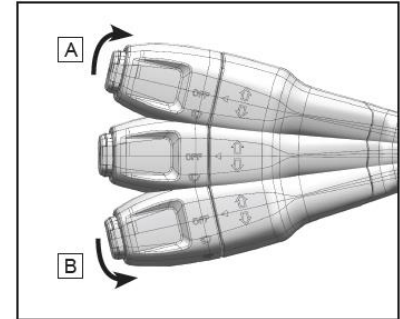
ПРЕДОСТЕРЕЖЕНИЕ

Водитель должен следить за тем, чтобы пассажир правильно управлял подъемным механизмом бокового стекла. Используйте соответствующую кнопку, чтобы опустить или поднять стекло в случае защемления. Во время эксплуатации мотовездехода не высовывайте руки или голову в открытое окно во избежание получения серьезных травм.


ОРГАНЫ УПРАВЛЕНИЯ И ОБОРУДОВАНИЕ

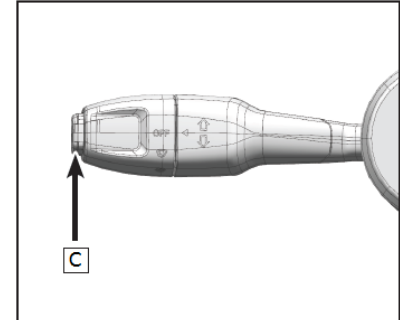
Рычаг переключения указателей поворота

	При перемещении рычага вверх (в направлении А) до упора включатся указатели правого поворота и соответствующий индикатор на панели приборов. Верните рычаг в центральное положение, чтобы выключить указатели.
	При перемещении рычага вниз (в направлении В) до упора включатся указатели левого поворота и соответствующий индикатор на панели приборов. Верните рычаг в центральное положение, чтобы выключить указатели.



Кнопка звукового сигнала



	При нажатии данной кнопки (С) будет слышен звуковой сигнал. При отпуске звуковой сигнал прекратится.
---	--

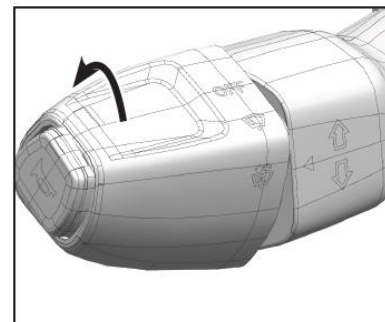
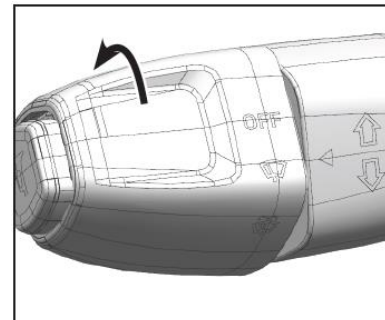


ОРГАНЫ УПРАВЛЕНИЯ И ОБОРУДОВАНИЕ

Выключатель стеклоочистителя и омывателя (если оборудован)

Управление стеклоочистителем и омывателем осуществляется с помощью поворотного выключателя, который имеет 3 положения. Поверните выключатель в направлении, указанном на изображении справа, до совмещения выбранного положения со стрелкой на рычаге.

OFF	В данном положении стеклоочиститель и омыватель выключены.
	В данном положении включен стеклоочиститель.
	В данном положении включается омыватель.





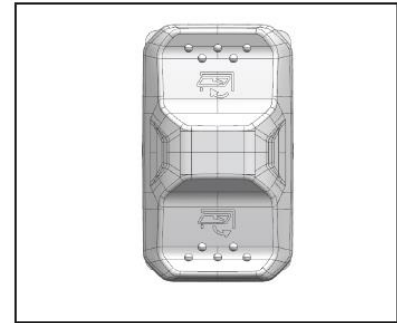
ПРИМЕЧАНИЕ:

При эксплуатации в условия низких температур очищайте снег, лед и т.п. с ветрового стекла и стеклоочистителя перед тем, как задействовать выключатель. Не используйте стеклоочиститель в условиях повышенной сухости. В условия очень высоких или низких температур перед включением стеклоочистителя убедитесь, что щетка перемещается свободно.

ОРГАНЫ УПРАВЛЕНИЯ И ОБОРУДОВАНИЕ

Кнопка управления подъемным механизмом ветрового стекла (если оборудован)

	При включенном зажигании или запущенном двигателе удержание в этом положении позволяет поднимать ветровое стекло. Отпустите кнопку, когда стекло полностью поднимется.
	При включенном зажигании или запущенном двигателе удержание в этом положении позволяет опускать ветровое стекло в исходное положение. Отпустите кнопку, когда стекло полностью опустится.



ПРИМЕЧАНИЕ:

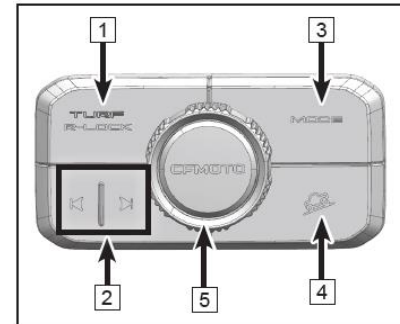
Процесс поднятия или опускания стекла остановится, если отпустить кнопку управления его подъемным механизмом.

Панель переключателей

Панель переключателей состоит из кнопок блокировки заднего дифференциала (1) и управления мультимедиа (2), переключателя режимов эксплуатации (3), выключателя функции помощи при спуске (4) и многофункционального переключателя (5).

Кнопка блокировки заднего дифференциала – 1

Полностью остановите мотовездеход и нажмите кнопку блокировки заднего дифференциала (TURF/R-LOCK), чтобы заблокировать задний дифференциал. После блокировки на панели приборов загорится соответствующий указатель режима работы трансмиссии. В данном режиме задние колеса вращаются с одинаковой скоростью для обеспечения наилучшего сцепления с опорной поверхностью.



ОРГАНЫ УПРАВЛЕНИЯ И ОБОРУДОВАНИЕ

В режиме блокировки заднего дифференциала для поворота руля потребуется большее усилие на твердых поверхностях. Нажмите на кнопку еще раз после полной остановки мотовездехода, чтобы отключить блокировку заднего дифференциала (режим TURF).





ПРИМЕЧАНИЕ:

Если при нажатии кнопки режим блокировки не выключается или соответствующий указатель на панели приборов все еще горит, включите любую передачу переднего хода и двигайтесь медленно. Аккуратно поворачивайте руль вправо-влево, чтобы помочь механизму снять блокировку. Когда это произойдет, указатель блокировки заднего дифференциала на панели приборов погаснет.

ПРЕДОСТЕРЕЖЕНИЕ

Включение и отключение блокировки заднего дифференциала должно происходить только после полной остановки мотовездехода во избежание повреждения деталей трансмиссии, а также получения травм или гибели.

Кнопка управления мультимедиа – 2

При воспроизведении музыки кнопкой  можно переключить на предыдущую композицию или радиостанцию, а кнопкой  – на следующую композицию или радиостанцию. При входящем вызове кнопкой  можно отклонить или завершить вызов, а кнопкой  – принять.

Переключатель режимов эксплуатации (MODE) – 3

Переключатель режимов эксплуатации позволяет переключать между режимами WORK и NORMAL.

Когда мотовездеход работает в режиме WORK, панель приборов отображает соответствующий режим, мотовездеход менее интенсивно набирает скорость и т.п. Данный режим рекомендован для движения по ровным, не рыхлым поверхностям, а также для эксплуатации в легких условиях.

ВНИМАНИЕ

Не используйте данный режим при эксплуатации с повышенной нагрузкой на ремень вариатора во избежание повреждения деталей вариатора.

ОРГАНЫ УПРАВЛЕНИЯ И ОБОРУДОВАНИЕ

Когда мотовездеход работает в режиме NORMAL, панель приборов отображает соответствующий режим, мотовездеход интенсивнее набирает скорость и т.п. Данный режим рекомендован для эксплуатации под нагрузкой, движения по сильно пересеченной местности и т.п.

Выключатель функции помощи при спуске – 4

Функция помощи при спуске позволяет контролировать безопасную скорость при движении вниз по склону и снизить нагрузку на тормозные механизмы.

Включение:

Перед спуском нажмите выключатель функции помощи при спуске (4), чтобы активировать ее. Убедитесь, что индикатор на панели приборов включился.

Выключение:

После полной остановки мотовездехода нажмите выключатель функции помощи при спуске (4), чтобы отключить данную функцию.



ОСТОРОЖНО

Не полагайтесь исключительно на функцию помощи при спуске. Водитель должен самостоятельно оценивать ситуацию и применять соответствующие условиям движения приемы и технику вождения для обеспечения безопасности.

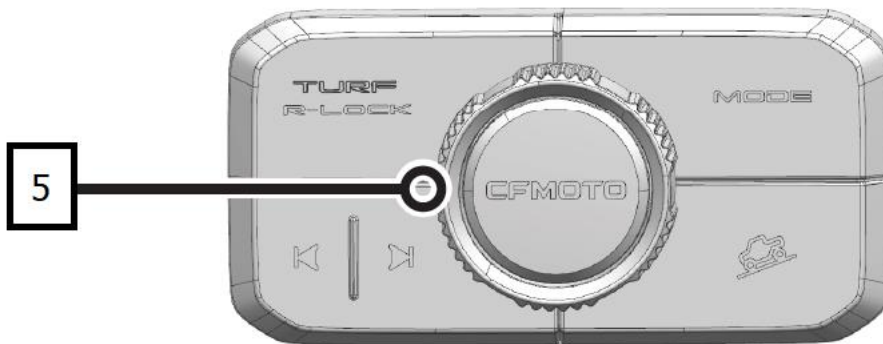
Во избежание происшествий и травм не рекомендуется использовать данную функцию в следующих условиях движения:

- Скользкие поверхности, обледенелое покрытие, грязь и т.п
- Неровные поверхности, с большим количеством выбоин, гравий и т.п

ОРГАНЫ УПРАВЛЕНИЯ И ОБОРУДОВАНИЕ

Многофункциональный переключатель - 5

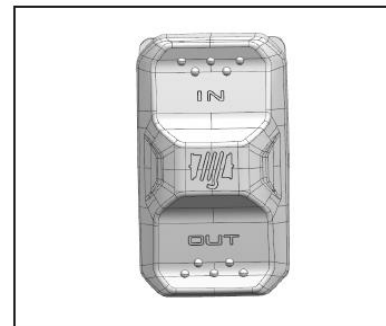
Действие	Сфера применения	Функция
Поворот влево	В любых условиях	Уменьшение громкости
Поворот вправо		Увеличение громкости
Нажатие	При воспроизведении музыки	Пауза/воспроизведение
Удержание	В режиме полного экрана	Переход в режим разделенного экрана
	Режим разделенного экрана	Переход в режим полного экрана



ОРГАНЫ УПРАВЛЕНИЯ И ОБОРУДОВАНИЕ

Кнопка управления лебедкой


OUT	При включенном зажигании или запущенном двигателе удержание в этом положении позволяет разматывать трос лебедки.
IN	При включенном зажигании или запущенном двигателе удержание в этом положении позволяет сматывать трос лебедки.

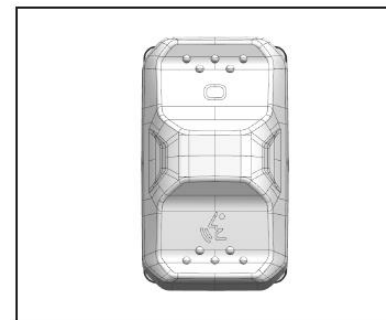


ПРЕДОСТЕРЕЖЕНИЕ

Несоблюдение мер предосторожности при эксплуатации лебедки может привести к серьезным травмам или гибели. Внимательно изучите ИНСТРУКЦИЮ ПО УСТАНОВКЕ И ЭКСПЛУАТАЦИИ ЛЕБЕДКИ в конце данного Руководства.

Кнопка голосового управления

	При включенном зажигании или запущенном двигателе нажатие данной кнопки позволяет включить голосовое управление.
	При подключенном CarPlay удержание данной кнопки позволяет включить голосового помощника SIRI.



ПРИМЕЧАНИЕ:

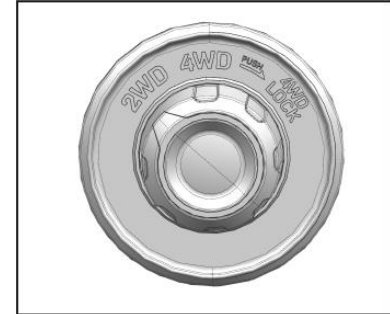
Данная функция доступна только после подключения гарнитуры по сети Bluetooth. Функция встроенного голосового помощника распознает команды только на английском языке.

ОРГАНЫ УПРАВЛЕНИЯ И ОБОРУДОВАНИЕ

Переключатель режимов работы трансмиссии

Данный мотовездеход оснащен переключателем режимов работы трансмиссии (2WD/4WD/4WD-LOCK). В соответствии с условиями эксплуатации выбирайте один из трех режимов работы трансмиссии:

2WD	Задний привод: Крутящий момент передается только на задние колеса.
4WD	Полный привод: Крутящий момент передается на задние и передние колеса.
4WD-LOCK	Полный привод с блокировкой дифференциала: Крутящий момент передается на задние и передние колеса, передний дифференциал заблокирован. В отличие от режима полного привода 4WD, в данном режиме передние колеса вращаются с одинаковой скоростью для лучшего сцепления с поверхностью. В режиме блокировки переднего дифференциала выше износ шин, и для поворота руля требуется большее усилие на твердой поверхности.




ВНИМАНИЕ

Полностью остановите мотовездеход перед тем, как переключить режим работы трансмиссии. В противном случае детали трансмиссии могут быть повреждены.

ОРГАНЫ УПРАВЛЕНИЯ И ОБОРУДОВАНИЕ


Переключение режимов работы трансмиссии (2WD/4WD/4WD-LOCK)

Для переключения с заднего привода (2WD) на полный привод (4WD): остановите мотовездеход и поверните переключатель режимов вправо. При этом указатель включенного режима работы трансмиссии на панели

приборов будет отображать режим полного привода «».


Для переключения с полного привода (4WD) на полный привод с блокировкой дифференциала (4WD-LOCK): остановите мотовездеход, нажмите на переключатель режимов и поверните его вправо. При этом указатель включенного режима работы трансмиссии на панели приборов будет отображать режим полного привода с блокировкой дифференциала



«».


В данном режиме дифференциал переднего редуктора заблокирован, и передние колеса вращаются с одинаковой скоростью для наилучшего сцепления с поверхностью. В режиме блокировки переднего дифференциала для поворота руля требуется большее усилие. Не совершайте резких поворотов руля или нажатий на педаль акселератора при выполнении левого или правого поворота.


Для переключения с заднего привода (2WD) на полный привод с блокировкой дифференциала (4WD-LOCK): остановите мотовездеход, поверните переключатель режимов вправо, нажмите на переключатель и поверните его вправо еще раз. При этом указатель включенного режима работы трансмиссии на панели приборов будет


отображать режим полного привода с блокировкой дифференциала «».

ОРГАНЫ УПРАВЛЕНИЯ И ОБОРУДОВАНИЕ


Для переключения с полного привода с блокировкой дифференциала (4WD-LOCK) на полный привод (4WD): остановите мотовездеход и поверните переключатель режимов влево. По завершении переключения указатель


на панели приборов будет отображать режим полного привода «». Если указатель панели приборов все

еще отображает режим блокировки дифференциала «», включите любую из передач переднего хода, двигайтесь медленно и аккуратно поверните руль вправо-влево, чтобы помочь снять блокировку, до тех пор,


пока не загорится индикатор режима полного привода «».


Для переключения с полного привода (4WD) на задний привод (2WD): остановите мотовездеход и поверните переключатель режимов влево. При этом указатель включенного режима работы трансмиссии на панели


приборов будет отображать режим заднего привода «». Если переключение не произошло, включите любую из передач переднего хода, двигайтесь медленно и аккуратно поверните руль вправо-влево до тех пор,

пока не загорится индикатор режима заднего привода «».

Для переключения с полного привода с блокировкой дифференциала (4WD-LOCK) на задний привод (2WD): остановите мотовездеход и поверните переключатель режимов влево 2 раза. По завершении переключения

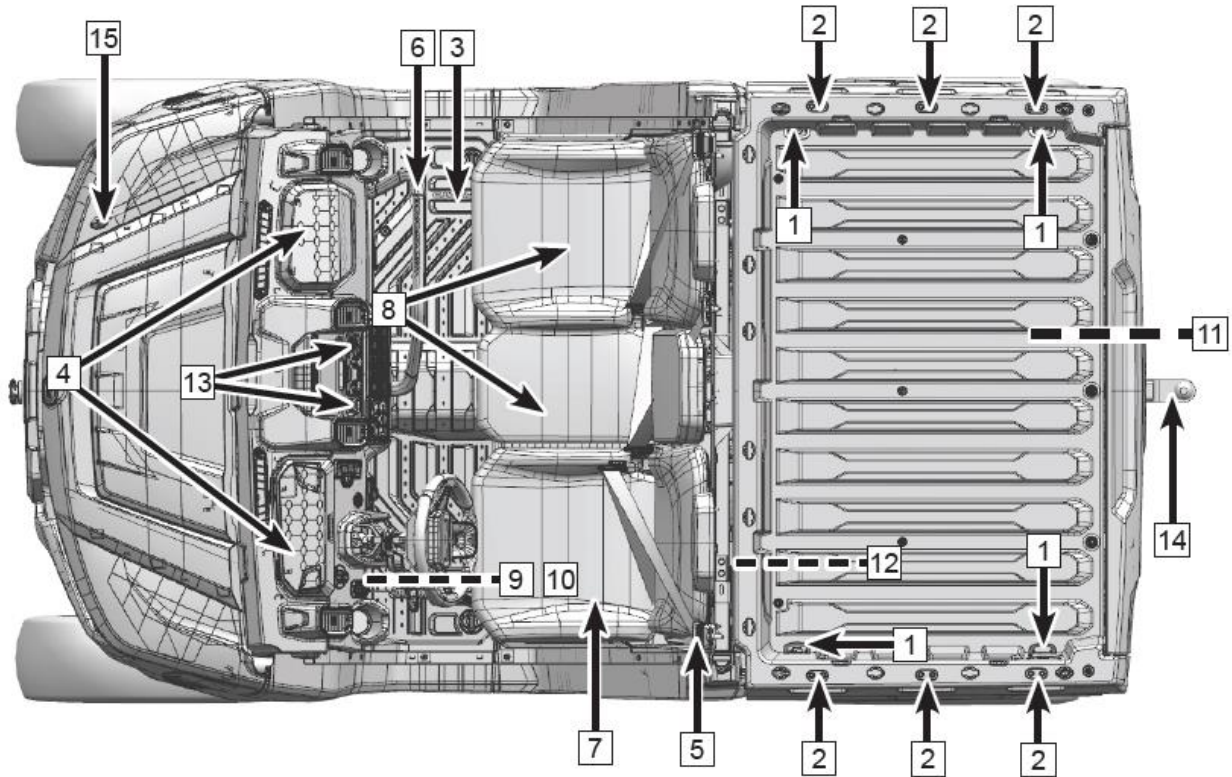
указатель на панели приборов будет отображать режим заднего привода «». Если указатель панели

приборов все еще отображает режим блокировки дифференциала «», включите любую из передач переднего хода, двигайтесь медленно и аккуратно поверните руль вправо-влево, чтобы помочь снять

блокировку, до тех пор, пока не загорится индикатор режима заднего привода «».

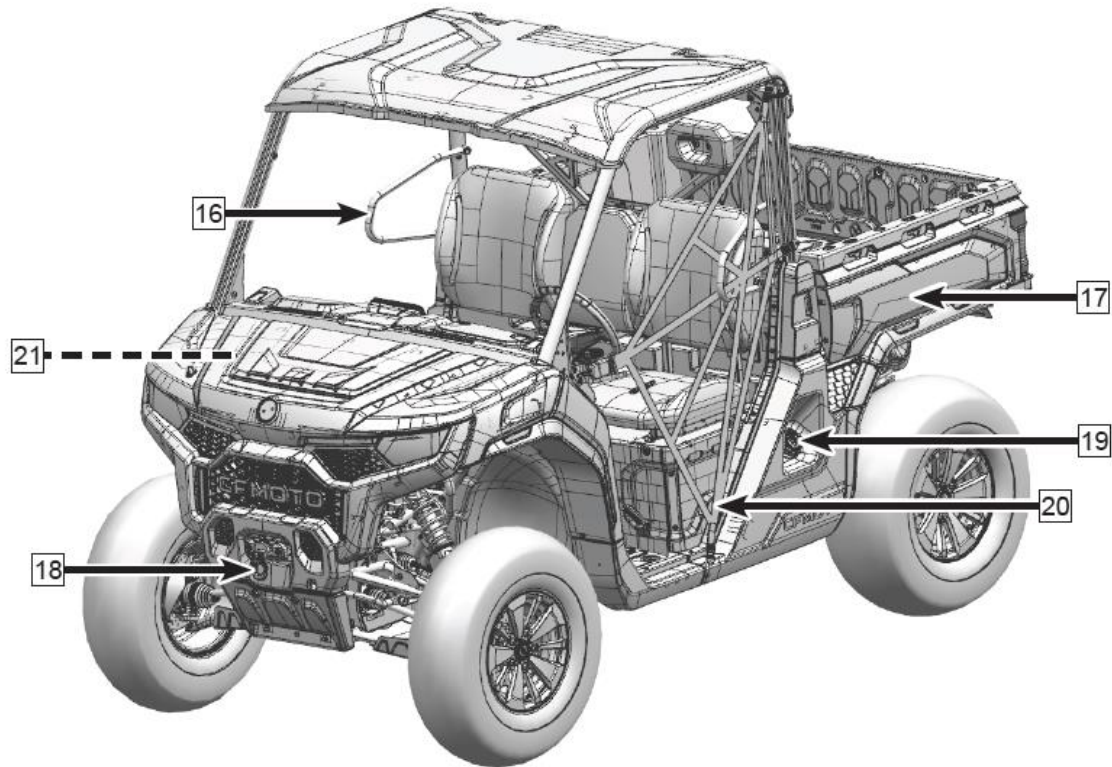
ОРГАНЫ УПРАВЛЕНИЯ И ОБОРУДОВАНИЕ

Расположение оборудования на 3-местной модели (1-3)



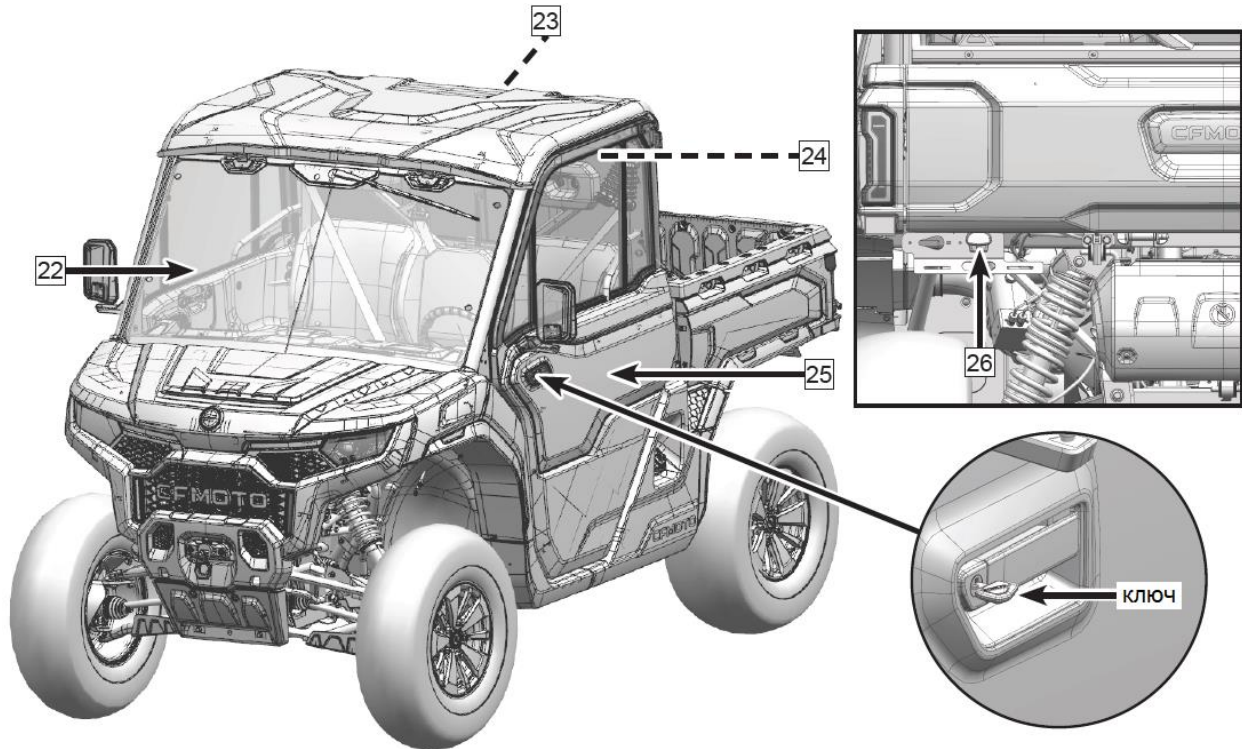
ОРГАНЫ УПРАВЛЕНИЯ И ОБОРУДОВАНИЕ

Расположение оборудования на 3-местной модели (2-3)



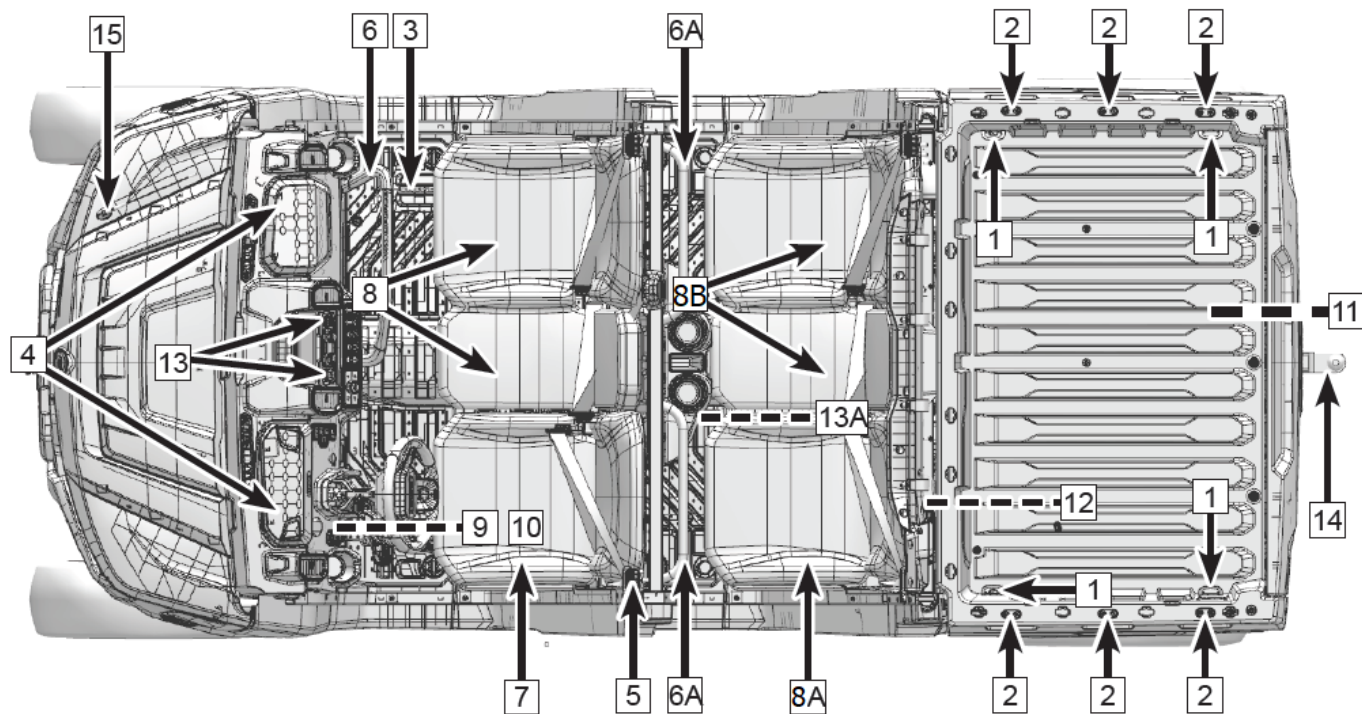
ОРГАНЫ УПРАВЛЕНИЯ И ОБОРУДОВАНИЕ

Расположение оборудования на 3-местной модели (3-3)



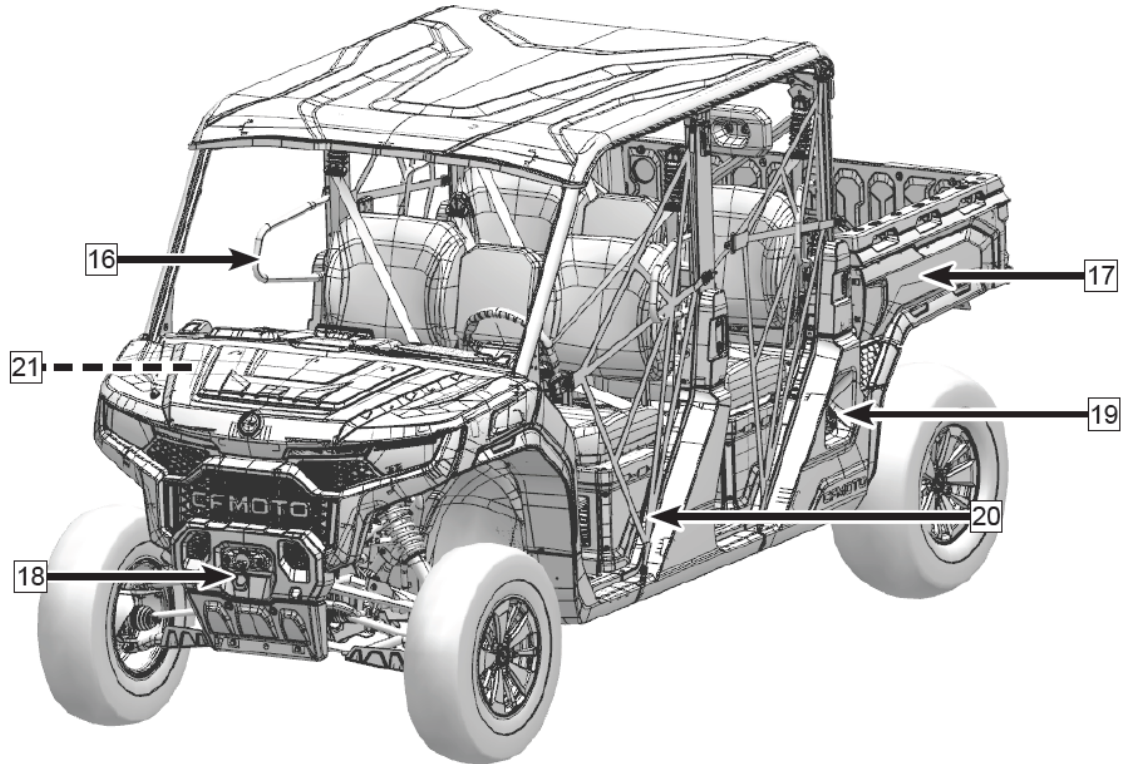
ОРГАНЫ УПРАВЛЕНИЯ И ОБОРУДОВАНИЕ

Расположение оборудования на 6-местной модели (1-3)



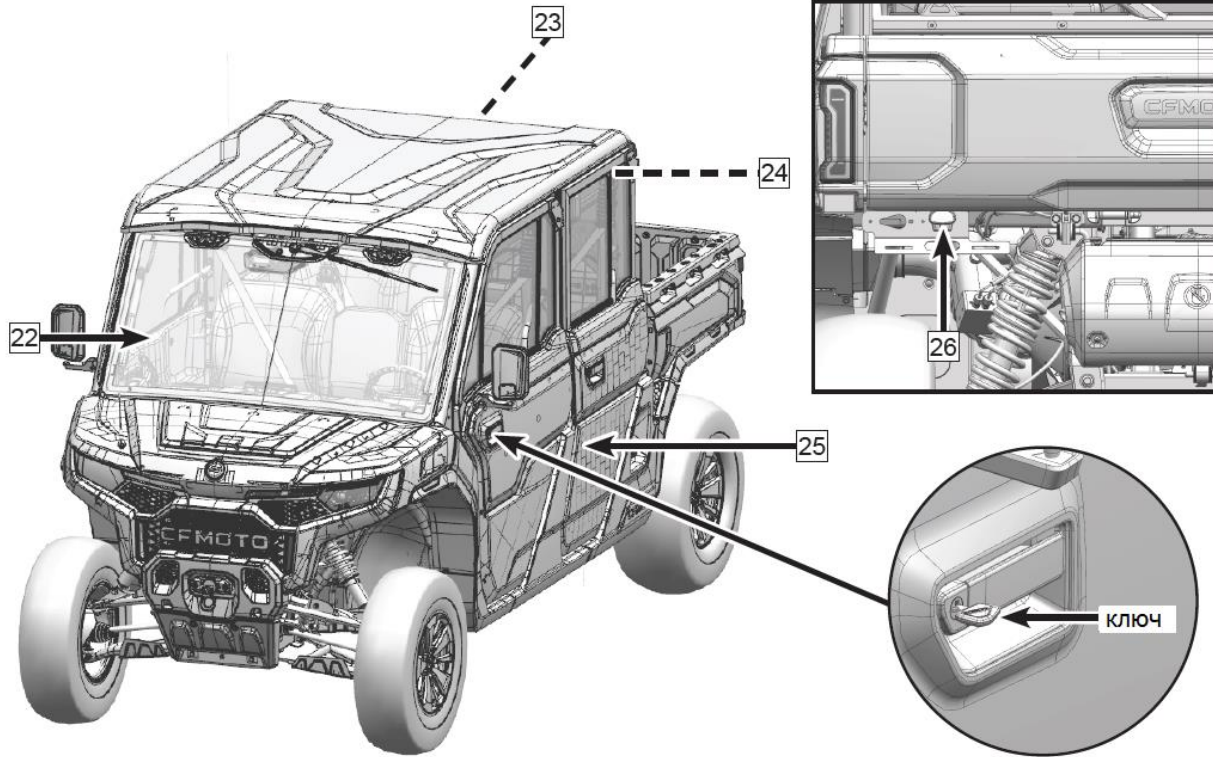
ОРГАНЫ УПРАВЛЕНИЯ И ОБОРУДОВАНИЕ

Расположение оборудования на 6-местной модели (2-3)



ОРГАНЫ УПРАВЛЕНИЯ И ОБОРУДОВАНИЕ

Расположение оборудования на 6-местной модели (3-3)



ОРГАНЫ УПРАВЛЕНИЯ И ОБОРУДОВАНИЕ

Проушины для крепления груза – (1,2)

С внутренней и внешней части багажной платформы расположены проушины для удобного крепления груза. Используйте стропы (не входят в комплект), чтобы надежно зафиксировать груз на багажной платформе.

Упоры для ног – (3)

Мотовездеход оборудован упорами для ног водителя и пассажира, которые способствуют правильному размещению участников движения внутри мотовездехода и снижают риск получения травм, для чего также следует всегда надевать надлежащую защитную экипировку.

Перчаточные ящики – (4)

Мотовездеход оборудован перчаточными ящиками, расположенными на передней панели, для хранения небольших предметов, таких как пульт управления лебедкой, воронка и т.п.

Ремни безопасности – (5)

Мотовездеход оборудован ремнями безопасности, удерживающими водителя и пассажиров на сиденьях в случае столкновения или опрокидывания. Если во время движения ремень безопасности не пристегнут, или язычок ненадежно зафиксирован в пряжке, на панели приборов будет мигать соответствующий индикатор, и частота вращения коленчатого вала будет ограничена 3700 об/мин. После пристегивания ремня или надежной фиксации язычка в пряжке, индикатор погаснет и ограничение оборотов будет снято.

Поручень пассажира – (6)

Мотовездеход оборудован поручнем для пассажиров в передней части мотовездехода. Поручень позволяет пассажирам держаться во время движения и оставаться внутри мотовездехода в случае опрокидывания.

Поручни пассажиров – (6А) (для 6-местной модели)

Мотовездеход оборудован двумя поручнями в задней части мотовездехода, которые позволяют пассажирам второго ряда сидений держаться во время движения и оставаться внутри мотовездехода в случае опрокидывания.

ПРИМЕЧАНИЕ: При перевозке пассажиров обязательно проинформируйте их о необходимости держаться за поручень в течение всего времени эксплуатации.

ОРГАНЫ УПРАВЛЕНИЯ И ОБОРУДОВАНИЕ

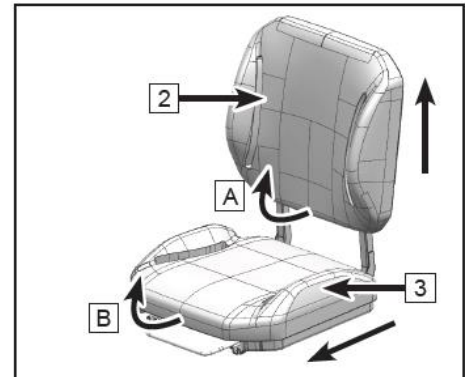
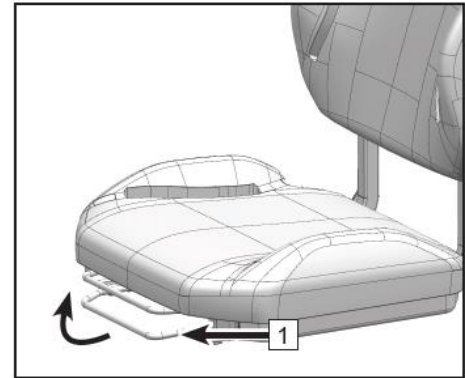
Сиденье водителя – (7)

Водительское сиденье регулируется в продольном направлении. Для регулировки потяните ручку (1) вверх и переместите сиденье в удобное положение. Отпустите ручку для фиксации сиденья.

Спинку (2) и подушку (3) сиденья водителя можно легко снять.

Чтобы снять спинку водительского сиденья, возьмитесь за ее нижнюю часть и потяните вверх, как показано на изображении справа (А). Освободите 2 фиксатора в задней части спинки, затем потяните вверх и снимите ее.

Чтобы снять подушку водительского сиденья, возьмитесь за ее переднюю часть и потяните вверх, как показано на изображении справа (В). Освободите 2 фиксатора в нижней части сиденья, затем потяните вверх и снимите подушку.

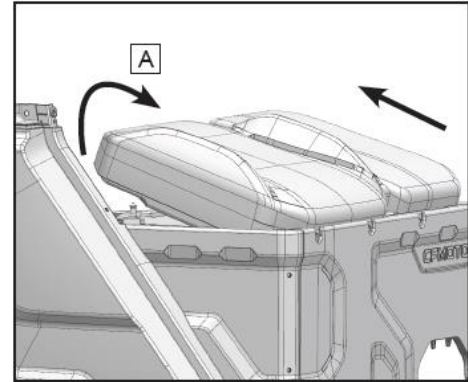


ОРГАНЫ УПРАВЛЕНИЯ И ОБОРУДОВАНИЕ

Сиденье пассажира – (8)

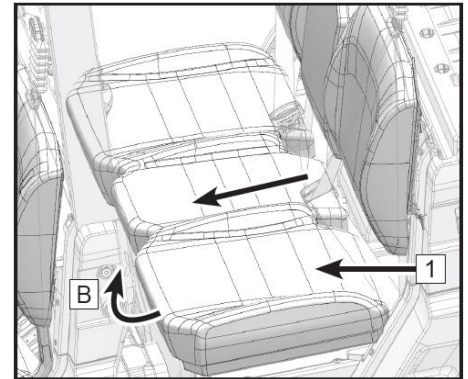
Возможность регулировки положения сиденья пассажиров не предусмотрена. Спинку и подушку сиденья можно снять для выполнения технического обслуживания и доступа к воздушному фильтру и блоку предохранителей (на 3-местной модели).

Чтобы снять подушку сиденья, возьмитесь за ее заднюю часть и потяните вверх, как показано на изображении справа (А). Освободите 2 резиновых фиксатора в нижней части сиденья, затем потяните назад и снимите подушку.



Левое сиденье пассажира второго ряда (для 6-местной модели) – (8А)

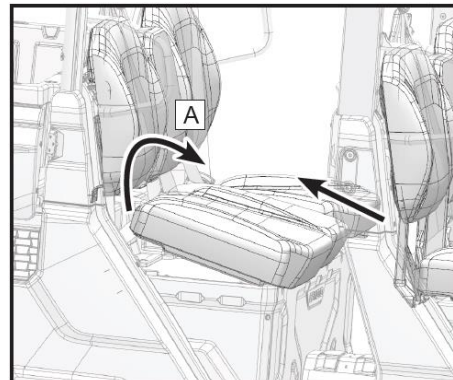
Возможность регулировки положения сидений пассажиров второго ряда не предусмотрена. Левое сиденье второго ряда (1) можно легко снять. Для этого возьмитесь за переднюю часть подушки сиденья и потяните вверх, как показано на изображении справа (В). Освободите 2 резиновых фиксатора в нижней части сиденья, затем потяните вперед и снимите сиденье.



ОРГАНЫ УПРАВЛЕНИЯ И ОБОРУДОВАНИЕ

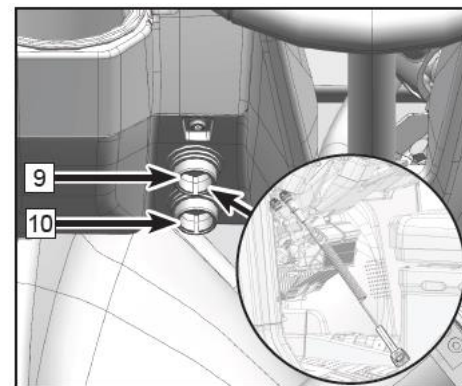
Правое сиденье пассажира второго ряда (для 6-местной модели) – (8В)

Возможность регулировки положения сиденья пассажиров не предусмотрена. Снимите подушку сиденья для доступа к воздушному фильтру и блоку предохранителей. Для этого возьмитесь за ее заднюю часть и потяните вверх, как показано на изображении справа (А). Освободите 2 резиновых фиксатора в нижней части сиденья, затем потяните назад и снимите подушку.



Разъемы для подключения пульта управления лебедкой и подъемным механизмом багажной платформы– (9,10)

Мотовездеход оборудован разъемами для подключения пульта управления лебедкой (9) и подъемным механизмом багажной платформы (10), которые расположены слева под рулевым колесом. Подключив проводной пульт, можно управлять сматыванием / разматыванием троса лебедки и поднятием / опусканием багажной платформы.



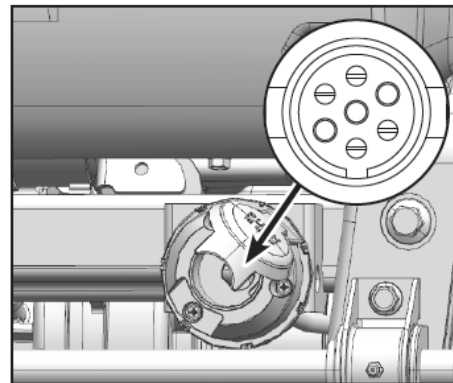
ОРГАНЫ УПРАВЛЕНИЯ И ОБОРУДОВАНИЕ

Розетка прицепа (если оборудован) – (11)

Мотовездеход может быть оборудован 7-контактной розеткой прицепа, которая расположена в задней части мотовездехода. Если Ваш прицеп не оборудован 7-контактной вилкой, Вам понадобится переходник. За дополнительной информацией обратитесь к авторизованному дилеру.

ВНИМАНИЕ

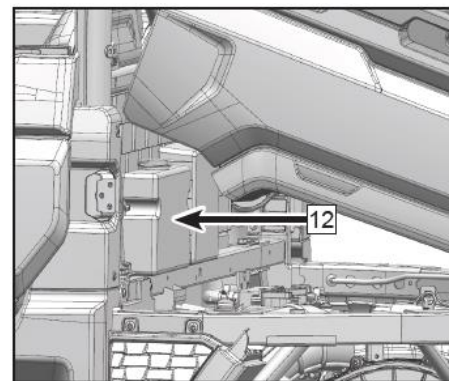
Мощность светодиодов фонарей в одноосном прицепе должна быть в диапазоне 1 – 21 Вт. Во избежание некорректной работы световых приборов рекомендуется использовать прицеп с соответствующими характеристиками электрооборудования, в противном случае может потребоваться дополнительный блок согласования.



Бачок стеклоомывателя (если оборудован) – (12)

Бачок стеклоомывателя ветрового стекла (12) расположен за сиденьем. Для доступа к бачку необходимо поднять багажную платформу.

В холодное время года необходимо использовать незамерзающую жидкость в бачке омывателя.



ОРГАНЫ УПРАВЛЕНИЯ И ОБОРУДОВАНИЕ

Электрическая розетка 12 В и розетка USB – (13)

Мотовездеход оборудован двумя розетками 12 В (1), одна из которых расположена под панелью приборов, а вторая слева в задней части багажной платформы. Максимальная суммарная мощность подключаемого оборудования к розеткам 12 В – 120 Вт.

Используйте адаптер, если подключаемое оборудование не соответствует характеристикам розетки:

Напряжение: 12 В

Сила тока: 10 А

Розетка USB (2), которая включает разъемы типа С и А, расположена под панелью приборов. Система автоматически заряжает устройства при подключении к разъему USB.

Характеристики розетки USB:

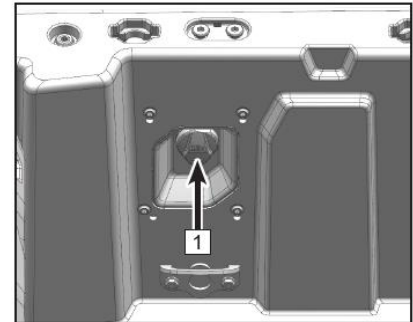
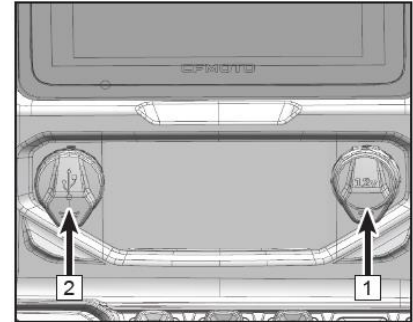
Номинальное напряжение: 12 В

Рабочее напряжение: 10-24 В

Диапазон выходного напряжения: 3-12 В (при распознавании функции быстрой зарядки, которая регулирует диапазон)

Максимальная мощность: 18 Вт (9 В x 2 А, 12 В x 1,5 А)

Выходная мощность: 5 В x 3 А (при отсутствии функции быстрой зарядки)



ПРИМЕЧАНИЕ:

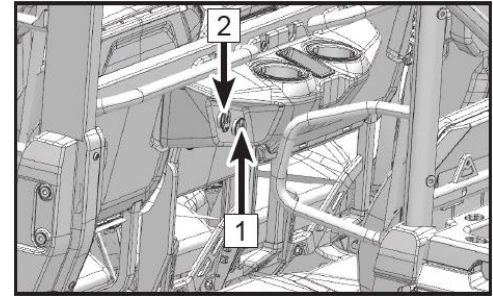
Для обеспечения надлежащей работы всегда используйте для подключения оригинальный USB-кабель. Подключение дополнительного оборудования, не одобренного заводом-изготовителем, может негативно влиять на электрическую систему мотовездехода. Сигналы беспроводного оборудования могут нарушать работу некоторых функций мультимедийной панели приборов.

ОРГАНЫ УПРАВЛЕНИЯ И ОБОРУДОВАНИЕ

Дополнительные розетки 12 В и USB (для 6-местной модели) – (13А)

Кроме основных розеток под панелью приборов и в задней части багажной платформы 6-местный мотовездеход оборудован дополнительными розетками 12 В (1) и USB (2), расположенными слева от подстаканников в центральной части мотовездехода.

Характеристики дополнительных розеток аналогичны основным, приведенным в пункте 13.



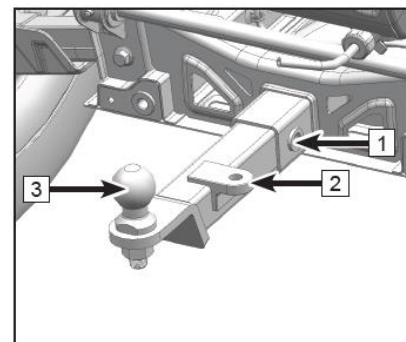
ПРИМЕЧАНИЕ:

Для обеспечения надлежащей работы всегда используйте для подключения оригинальный USB-кабель. Подключение дополнительного оборудования, не одобренного заводом-изготовителем, может негативно влиять на электрическую систему мотовездехода. Сигналы беспроводного оборудования могут нарушать работу некоторых функций мультимедийной панели приборов.

ОРГАНЫ УПРАВЛЕНИЯ И ОБОРУДОВАНИЕ

Сцепное устройство (если оборудован) – (14)

Мотовездеход может быть оборудован сцепным устройством, состоящим из кронштейна (1) 52x52 мм, его съемной части (2) 50x50 мм и шара (3). Перед использованием прицепа обратитесь к авторизованному дилеру за консультацией.



Антенна – (15)

Используя радиоантенну, мотовездеход может принимать сигналы радиостанций и передавать их на стереосистему, чтобы пассажиры могли слушать транслируемые программы, такие как музыка, новости и т. д., во время вождения.

Защита плечевого пояса (если мотовездеход оборудован боковыми сетями) – (16)

Мотовездеход может быть оборудован защитой плечевого пояса, которая помогает удерживать водителя и пассажира внутри кабины мотовездехода.

Багажная платформа – (17)

Мотовездеход оборудован багажной платформой самосвального типа с электронным приводом гидравлического подъемного механизма. Управлять подъемом и опусканием багажной платформы можно при помощи переключателя или пульта. Информация о грузоподъемности платформы приведена на предупреждающих наклейках на мотовездеходе. С каждой стороны багажной платформы имеются ручки для фиксации подъемного механизма. Не превышайте максимальную нагрузку на багажную платформу.

ОРГАНЫ УПРАВЛЕНИЯ И ОБОРУДОВАНИЕ

Лебедка (если оборудован) – (18)

Данный мотовездеход может быть оборудован лебедкой с тяговым усилием 2041 кгс. Проводной пульт управления лебедкой находится в перчаточном ящике. Разъем для пульта расположен слева под рулевым колесом. Для предотвращения разряда аккумуляторной батареи включайте лебедку только при работающем двигателе. Не допускайте перегрева лебедки. Для более подробной информации прочитайте ИНСТРУКЦИЮ ПО УСТАНОВКЕ И ЭКСПЛУАТАЦИИ ЛЕБЕДКИ в конце данного Руководства или обратитесь к авторизованному дилеру.

Крышка топливного бака – (19)

Крышка заливной горловины топливного бака располагается со стороны водителя, около водительского сиденья на 3-местной модели или около левого пассажирского сиденья второго ряда на 6-местной модели. Для заправки открутите крышку топливного бака против часовой стрелки. Если на крышке есть замок, его необходимо открыть прежде чем откручивать крышку. После заправки надежно закрутите крышку топливного бака. Объем топливного бака составляет 45 литров.

Боковые сети (если оборудован) – (20)

Мотовездеход может быть оснащен боковыми сетями. Они помогают удерживать водителя и пассажира внутри мотовездехода, тем самым снижая риск получения травм. При использовании сетей обращайте внимание на то, чтобы все крепления боковых сетей были зафиксированы, и защелка была надежно установлена в замке. Наличие боковых сетей зависит от комплектации.

Телематическое устройство (если оборудован) – (21)

Мотовездеход может быть оборудован телематическим устройством (T-Box), позволяющим устанавливать связь мотовездехода с мобильным устройства при помощи приложения CFMOTO.

Переднее ветровое стекло (если оборудован) – (22)

Данный мотовездеход может быть оборудован ветровым стеклом, защищающим водителя и пассажиров от ветра, дождя, снега, посторонних предметов и т.п. Для поддержания хорошего обзора и чистоты стекла установлен стеклоочиститель с омывателем, которые позволяют водителю комфортно эксплуатировать мотовездеход даже во время осадков. Всегда соблюдайте осторожность при эксплуатации в суровых погодных условиях.

ОРГАНЫ УПРАВЛЕНИЯ И ОБОРУДОВАНИЕ

Задняя панель (если оборудован) – (23)


Данный мотовездеход может быть оборудован задней панелью, защищающей водителя и пассажиров от ветра, дождя, снега, посторонних предметов и т.п.

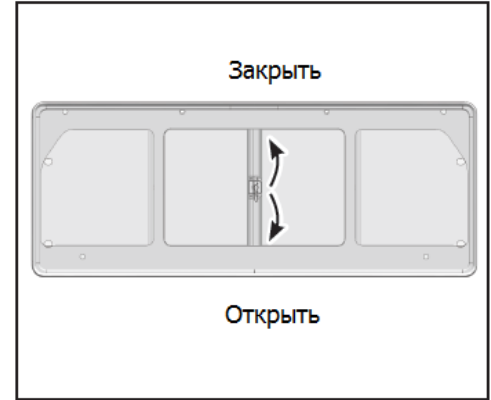
Два окна в центральной части задней панели открываются вручную.

Чтобы открыть:

Поверните защелку в положение «» и обеими руками разведите створки в стороны.

Чтобы закрыть:

Обеими руками соедините створки в центре и поверните защелку в положение «».



Динамики (если оборудован) – (24)

Динамики позволяют водителю и пассажиру слушать музыку, радиовещание и т.п. во время поездок. Они могут воспроизводить указания навигатора, сигналы входящего вызова, а также обеспечивать режим громкой связи, что повышает безопасность за рулем.

Боковые двери (если оборудован) – (25)

Мотовездеход может оснащён боковыми дверями. Они помогают удерживать водителя и пассажира внутри мотовездехода, тем самым снижая риск получения травм. При эксплуатации в суровые погодные условия боковые двери помогают защищать водителя и пассажира от пыли, осадков и т.д., снижая также шум внутри кабины. Наличие боковых дверей зависит от комплектации.

Подсветка регистрационного номера (если оборудован) – (26)

Мотовездеход может быть оборудован подсветкой регистрационного номера, которая включается вместе в фарами и помогает освещать регистрационный номер мотовездехода в темное время суток.

ОРГАНЫ УПРАВЛЕНИЯ И ОБОРУДОВАНИЕ

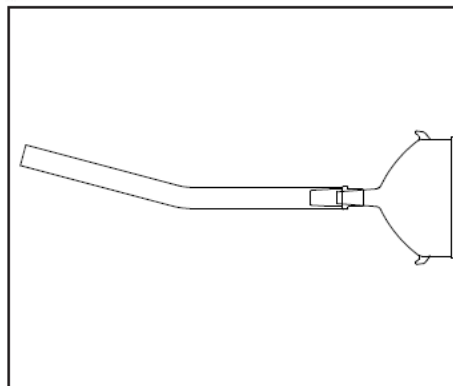
Проводной пульт управления лебедкой и подъемным механизмом багажной платформы

Проводной пульт управления лебедкой и подъемным механизмом багажной платформы находится в перчаточном ящике. Разъемы для подключения пульта расположены слева под рулевым колесом. Для управления лебедкой или подъемным механизмом багажной платформы необходимо подключить пульт к соответствующему разъему.



Шланг и воронка для замены масла

Данный мотовездеход оснащен шлангом и воронкой для технического обслуживания. Они хранятся в перчаточном ящике.



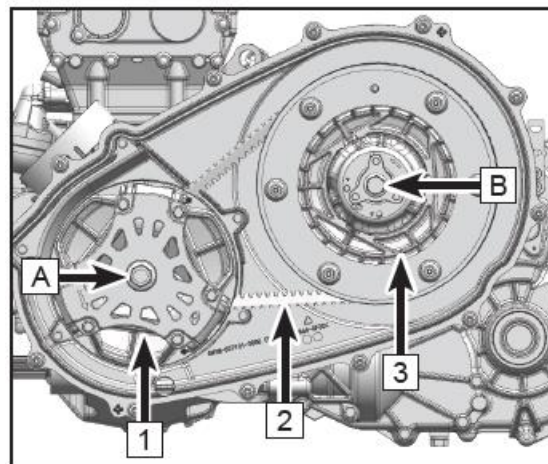
ОРГАНЫ УПРАВЛЕНИЯ И ОБОРУДОВАНИЕ

Вариатор

Данный мотовездеход оснащен вариатором, который, при помощи шкивов и ремня, автоматически изменяет передаточное число трансмиссии, позволяя изменять скорость движения мотовездехода в полном диапазоне без каких-либо прерываний и переключений.

В состав вариатора входят:

- ведущий шкив (1), представляющий собой центробежную муфту, которая устанавливается на коленчатый вал двигателя (А);
- ведомый шкив (3), который устанавливается на первичный вал коробки переключения передач (В) и имеет две функции: передача крутящего момента от ведущего шкива и изменение передаточного числа в зависимости от величины передаваемого крутящего момента;
- приводной ремень (2), представляющий собой прочный клиновой ремень, соединяющий шкивы вариатора.



Шкивы и ремень находятся в корпусе вариатора и закрываются крышкой вариатора. Впускной и выпускной воздухопроводы служат для охлаждения деталей вариатора, и их необходимо регулярно проверять. Техническое обслуживание всех элементов вариатора должно осуществляться авторизованным дилером.

ОРГАНЫ УПРАВЛЕНИЯ И ОБОРУДОВАНИЕ

Система торможения двигателем

(если оборудован)

Данный мотовездеход может быть оборудован системой торможения двигателем, которая активируется в движении при отпускании педали акселератора. Она использует сопротивление вращения коленчатого вала двигателя для замедления скорости вращения колес через приводной ремень вариатора, тем самым постепенно снижая скорость мотовездехода.

Система торможения двигателем всегда активна и дает наибольшие преимущества в следующих ситуациях:

- Спуск по крутым или скользким склонам
- Спуск по каменистому склону
- Замедление при буксировке тяжелых грузов
- Помощь при обычном использовании тормозной системы.

Система торможения двигателем не заменяет тормозную систему мотовездехода, однако помогает увеличить срок службы тормозных колодок и дисков. Система торможения двигателем не регулируется и не содержит элементов, требующих обслуживания. При необходимости обратитесь к авторизованному дилеру.

ОРГАНЫ УПРАВЛЕНИЯ И ОБОРУДОВАНИЕ

Предотвращение неисправностей ремня и шкивов вариатора

Можно значительно продлить срок службы ремня и шкивов вариатора, если избегать следующих ошибок эксплуатации:

Причины повреждения вариатора	Меры предотвращения
Попытка заехать на грузовую платформу или высокий прицеп на повышающей передаче.	Включите понижающую передачу для предотвращения проскальзывания ремня.
Начало движения на крутом склоне на повышающей передаче.	Перед началом движения на склоне включите понижающую передачу.
Постоянное движение на низких оборотах, на оборотах чуть выше оборотов включения вариатора или на низкой скорости (5–10км/ч) на повышающей передаче.	Используйте понижающую передачу, чтобы снизить температуру деталей вариатора и увеличить срок их службы. Чаще используйте понижающую передачу или увеличивайте скорость.
Продолжительное движение на высоких оборотах, или максимальной скорости.	Включите повышающую передачу, снижайте обороты, давая возможность вариатору работать в разных диапазонах для предотвращения перегрева и повреждения.
Недостаточный прогрев вариатора при эксплуатации в условиях низких температур окружающей среды.	Прогрейте двигатель перед началом движения, это сделает ремень вариатора более гибким и предотвратит его проскальзывание.
Буксировка или перевозка груза на низких оборотах или скорости.	Используйте только понижающую передачу.
Использование в хозяйственных целях/уборка снега и т.п.	Используйте только понижающую передачу.
Эксплуатация мотовездехода с высокой нагрузкой на низкой скорости.	Используйте только понижающую передачу.

ОРГАНЫ УПРАВЛЕНИЯ И ОБОРУДОВАНИЕ

Причины повреждения вариатора	Меры предотвращения
Проскальзывание ремня из-за попадания в вариатор воды или снега.	Включите понижающую передачу. Увеличьте обороты с холостых до полного открытия дроссельной заслонки. Повторите процедуру несколько раз, при этом не нажимая на педаль акселератора более 10 секунд. Если проскальзывание происходит часто, убедитесь в отсутствии течи или повреждений, обратитесь к авторизованному дилеру.
Застревание в грязи или снегу.	Используйте только понижающую передачу.
Преодоление больших препятствий без начальной скорости.	Используйте только понижающую передачу.
Перегрев деталей вариатора.	Пройдите инструктаж по особенностям управления техники, оснащенной вариатором.

ПРИМЕЧАНИЕ:

Не допускайте перегрева деталей вариатора.

ОРГАНЫ УПРАВЛЕНИЯ И ОБОРУДОВАНИЕ

Попадание воды в корпус вариатора

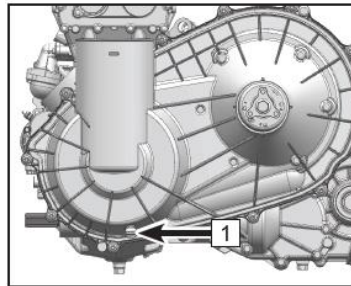
Если мотовездеход был погружен в воду настолько, что в корпус вариатора попала вода, открутите болт сливного отверстия (1) в нижней части корпуса, чтобы слить ее.

ВНИМАНИЕ

Если при откручивании болта из корпуса вариатора выливается вода, обратитесь к авторизованному дилеру для осмотра Вашего мотовездехода. Попадание воды в вариатор может оказать негативное влияние на его работу, а попадание воды в двигатель может привести к повреждению его деталей.

Удаление влаги из вариатора

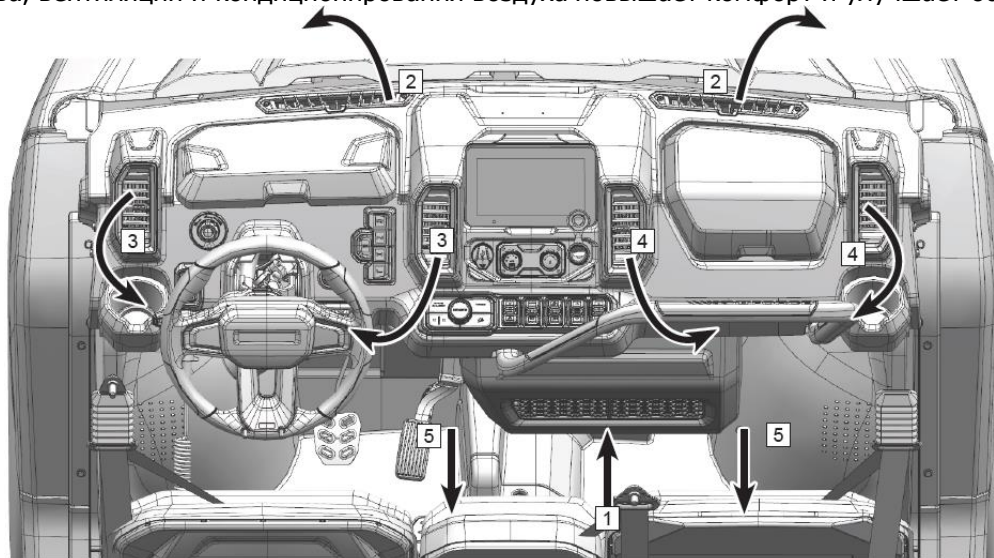
Если вариатор погружался в воду, и ремень вариатора проскальзывает, оставшуюся внутри вариатора влагу после слива воды можно удалить, увеличив частоту вращения коленчатого вала двигателя выше 2500 об/мин на 30 – 60 секунд при включенной нейтральной передаче или парковочной блокировке. После этого необходимо проверить работу вариатора на понижающей передаче. При необходимости процедуру следует повторить. Если ремень вариатора продолжает проскальзывать или имеются нарушения в работе вариатора, свяжитесь с авторизованным дилером.



ОРГАНЫ УПРАВЛЕНИЯ И ОБОРУДОВАНИЕ

Система обогрева, вентиляции и кондиционирования воздуха

Система обогрева, вентиляции и кондиционирования воздуха повышает комфорт и улучшает обзор.



Циркуляция воздушных потоков

1. Воздухозаборник 2. Сопла ветрового стекла 3. Левые сопла 4. Правые сопла 5. Нижние сопла

ПРИМЕЧАНИЕ:

Сопла оснащены регулируемыми в вертикальном направлении решетками и регулировочными ручками для изменения направления воздушного потока. Чтобы воздух беспрепятственно поступал в систему, регулярно проверяйте и очищайте решетку воздухозаборника, расположенного перед пассажирским сиденьем.

ОРГАНЫ УПРАВЛЕНИЯ И ОБОРУДОВАНИЕ

Воздухозаборник

Через решетку воздухозаборника перед сиденьем пассажира, отфильтрованный воздух попадет в систему кондиционирования.

Система кондиционирования

Для надлежащей работы системы кондиционирования воздуха необходимо регулярно проводить ее техническое обслуживание. Система кондиционирования функционирует только при работающем двигателе. При работающей системе кондиционирования конденсат будет выходить через сливной шланг. Чтобы обеспечить герметичность и смазку компрессора, включайте кондиционер не реже одного раза в месяц. Независимо от времени года кондиционер полезен для удаления влаги и пара из салона. Для обеспечения оптимального охлаждения двери, окна, ветровое стекло и задняя панель (если оборудован) должны быть закрыты во время работы кондиционера. Температура внутри мотовездехода сильно повышается, когда он припаркован под палящим солнцем в течение длительного времени. Откройте окна для проветривания на короткое время, чтобы обеспечить охлаждение кондиционера. Работающий кондиционер увеличивает расход топлива.

Система обогрева

Для обогрева используется тепловая энергия системы охлаждения двигателя. Максимальный нагрев возможен только после того, как двигатель достиг рабочей температуры.

1. Поверните ручку система обогрева, чтобы установить желаемую температуру.
2. Выберите желаемую скорость вентилятора.
3. Правильно распределите поток воздуха с помощью регулируемых сопел.

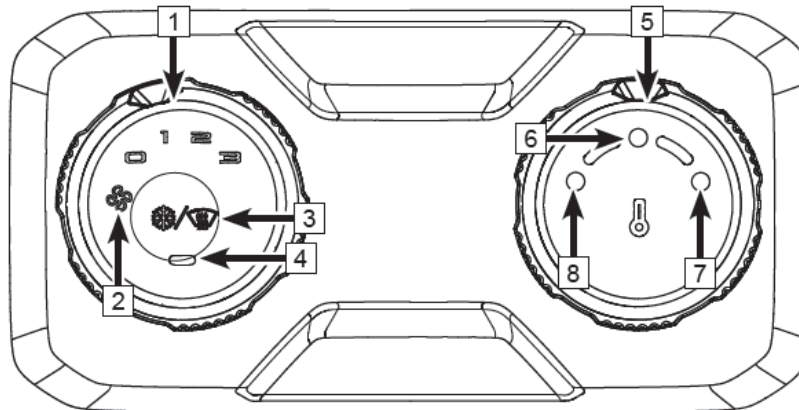
Система вентиляции

Кондиционер функционирует только при работающем двигателе, но при включенном зажигании можно выбрать работу системы вентиляции с использованием только вентилятора.

ОРГАНЫ УПРАВЛЕНИЯ И ОБОРУДОВАНИЕ

Органы управления системы обогрева, вентиляции и кондиционирования воздуха

Чтобы обеспечить надлежащую циркуляцию воздуха, не закрывайте воздухозаборник или сопла, расположенные в салоне. Всегда проверяйте воздухозаборник системы кондиционирования и ее фильтр, периодически очищайте их (см. главу Техническое обслуживание). Рекомендуется периодически проверять состояние системы кондиционирования и своевременно устранять любые неисправности. Если система кондиционирования работает ненадлежащим образом, прекратите ее использование и обратитесь к авторизованному дилеру. При эксплуатации в условиях высоких температур выключение кондиционера при подъеме с тяжелым грузом на склон поможет двигателю иметь больший запас крутящего момента и мощности.



1	Регулятор скорости вентилятора	5	Регулятор температуры воздуха
2	Скоростные режимы работы вентилятора	6	Центральное положение (без подогрева или охлаждения)
3	Выключатель кондиционера	7	Максимальный уровень обогрева
4	Индикатор включения кондиционера	8	Максимальный уровень охлаждения

ОРГАНЫ УПРАВЛЕНИЯ И ОБОРУДОВАНИЕ

Орган управления	Функция	Инструкция	Примечание
Регулятор скорости вентилятора	Регулировка скорости вентилятора	<ol style="list-style-type: none"> 1. Поверните регулятор (1) по часовой стрелке, чтобы увеличить скорость вентилятора 2. Поверните регулятор (1) против часовой стрелки, чтобы уменьшить скорость вентилятора 	«0» означает, что вентилятор/кондиционер выключен.
Регулятор температуры воздуха	Регулировка температуры воздуха	<ol style="list-style-type: none"> 1. В центральном положении (6) отключены обогрев и охлаждение воздуха, вентилятор может работать 2. Поверните регулятор (5) по часовой стрелке, чтобы включить обогрев 3. Поверните регулятор (5) против часовой стрелки, чтобы включить кондиционер (загорится индикатор кондиционера) 	Рекомендуется закрывать сопла ветрового стекла, если не требуется его очистка от замерзания или запотевания. Это способствует увеличению потока воздуха через другие сопла. В холодное время года при использовании обогрева рекомендуется прикрывать сопла ветрового стекла, чтобы увеличить поток через нижние сопла. Если требуется очистка стекол от запотевания или обледенения, закройте сопла около панели приборов.
Выключатель кондиционера	Включает или отключает кондиционер	<ol style="list-style-type: none"> 1. Нажмите на выключатель, чтобы включить кондиционер (загорится индикатор кондиционера (4)) 2. Повторное нажатие выключает кондиционер (индикатор кондиционера погаснет(4)) 	Для работы кондиционера температура окружающей среды должна быть выше 10°C. Не нажимайте несколько раз подряд и не удерживайте выключатель нажатым, так как это может привести к образованию избыточного давления и аварийному отключению. Основные функции системы кондиционирования – удаление влаги и охлаждение салона. Чтобы достичь максимального охлаждения рекомендуется закрыть сопла ветрового стекла.

ОРГАНЫ УПРАВЛЕНИЯ И ОБОРУДОВАНИЕ

Хладагент

Тип хладагента: R134A

Объем: 375 ±25g

Проверяйте объем хладагента каждые 3 года или при отсутствии холодного воздуха из сопел во время работы кондиционера при температуре окружающей среды >30°C. При проведении проверки и заправки хладагентом необходимо профессиональное оборудование, обратитесь в специализированный центр для обслуживания.

ОРГАНЫ УПРАВЛЕНИЯ И ОБОРУДОВАНИЕ

Панель приборов (ММІ)

ПРИМЕЧАНИЕ:

Ввиду постоянной работы над улучшением конструкции и качества продукции, а также обновлений системы и изменений конфигурации, изображения и некоторые функции панели приборов, приведенные в настоящем Руководстве, могут незначительно отличаться от ее фактической конструкции. Пользоваться данными этого Руководства следует только в качестве справочной информации.

Панель приборов расположена справа от рулевого колеса, и ее дисплей можно условно разделить на 2 зоны:

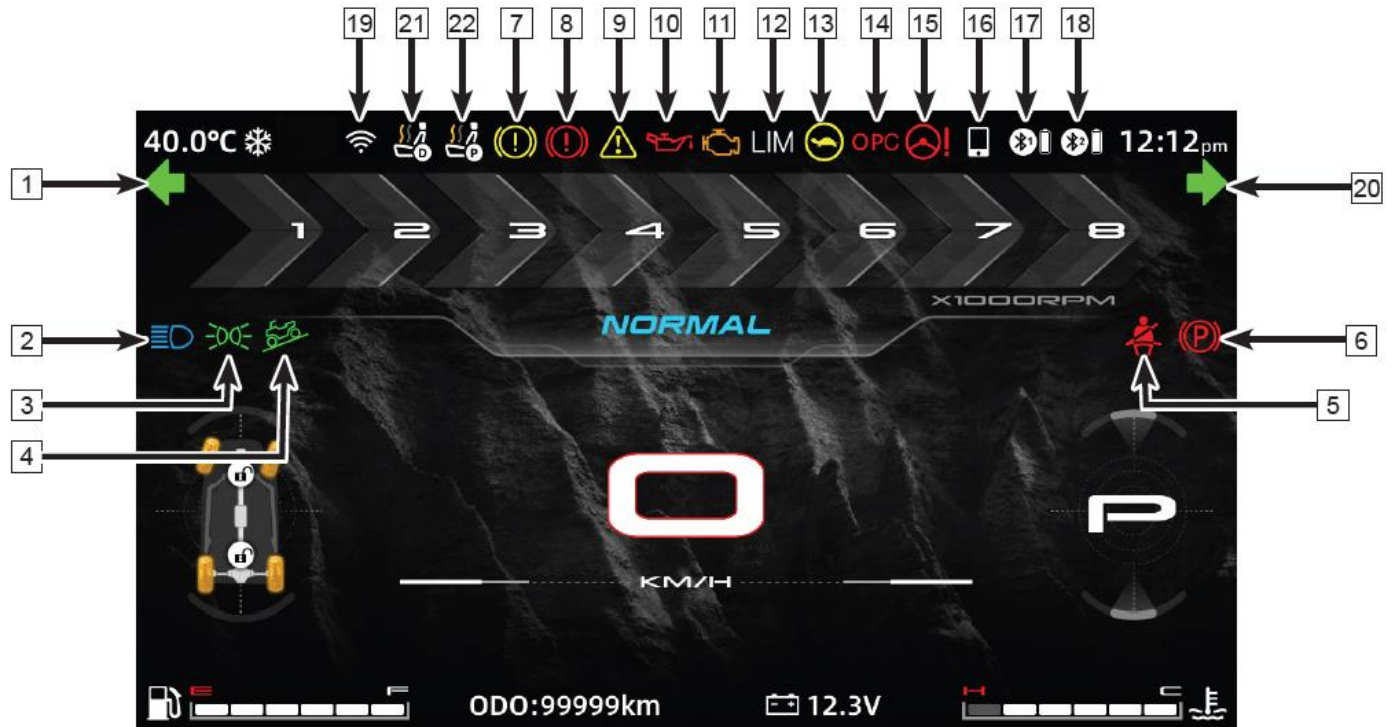
1. Индикаторы панели приборов
2. Основные указатели панели приборов

Включение панели приборов

Панель приборов включается при включении зажигания мотовездехода. После приветствия на дисплее панели приборов все индикаторы будут гореть непродолжительное время, пока выполняется самодиагностика.



ОРГАНЫ УПРАВЛЕНИЯ И ОБОРУДОВАНИЕ



ОРГАНЫ УПРАВЛЕНИЯ И ОБОРУДОВАНИЕ

1	Индикатор левого поворота	12	Индикатор режима ограничения скорости (если оборудован)
2	Индикатор дальнего света фар	13	Индикатор режима ограничения мощности (если оборудован)
3	Индикатор габаритных огней	14	Индикатор присутствия водителя (если оборудован соответствующим датчиком)
4	Индикатор функции помощи при спуске	15	Индикатор неисправности электрического усилителя руля (EPS)
5	Индикатор ремня безопасности	16	Индикатор подключения телефона
6	Индикатор стояночного тормоза	17	Индикатор подключения Bluetooth гарнитуры водителя
7	Индикатор неисправности стояночного тормоза	18	Индикатор подключения Bluetooth гарнитуры пассажира
8	Индикатор неисправности тормозной системы	19	Указатель уровня сигнала WI-FI
9	Индикатор неисправности блока управления электрооборудованием	20	Индикатор правого поворота
10	Индикатор низкого давления масла	21	Индикатор подогрева водительского сиденья (если оборудован)
11	Индикатор неисправности системы управления двигателем	22	Индикатор подогрева пассажирского сиденья (если оборудован)

ОРГАНЫ УПРАВЛЕНИЯ И ОБОРУДОВАНИЕ

1. Индикатор левого поворота

Данный индикатор мигает при включении левого указателя поворота, а также аварийной сигнализации.

2. Индикатор дальнего света фар

Данный индикатор загорается при включении дальнего света фар.

3. Индикатор габаритных огней

Данный индикатор загорается при включении габаритных огней.

4. Индикатор функции помощи при спуске

Данный индикатор загорается при включении функции помощи при спуске. Функция помощи при спуске помогает контролировать безопасную скорость во время движения вниз по склону.

5. Индикатор ремня безопасности

Напоминает о необходимости пристегнуть ремень безопасности. Если во время движения ремень безопасности не пристегнут, или язычок ненадежно зафиксирован в пряжке, на панели приборов будет мигать данный индикатор, и частота вращения коленчатого вала будет ограничена 3700 об/мин. После пристегивания ремня или надежной фиксации язычка в пряжке, индикатор погаснет, и ограничение оборотов будет снято.

6. Индикатор стояночного тормоза

Данный индикатор загорается при включении стояночного тормоза.

7. Индикатор неисправности стояночного тормоза

Данный индикатор загорается при неисправности электронного стояночного тормоза. Обратитесь к авторизованному дилеру для диагностики и ремонта.

8. Индикатор неисправности тормозной системы

Данный индикатор загорается, когда уровень тормозной жидкости ниже минимального (если установлен датчик уровня тормозной жидкости). Доведите уровень до нормы и обратитесь к авторизованному дилеру.

ОРГАНЫ УПРАВЛЕНИЯ И ОБОРУДОВАНИЕ

9. Индикатор неисправности блока управления электрооборудованием

Данный индикатор загорается при обнаружении неисправности электрооборудования.

10. Индикатор низкого давления масла

Данный индикатор загорается в случае падения давления масла в системе смазки ниже допустимого значения. Необходимо незамедлительно прекратить эксплуатацию транспортного средства и обратиться к авторизованному дилеру для поиска и устранения неисправности.

11. Индикатор неисправности системы управления двигателем

Данный индикатор загорается при неисправности системы электронного впрыска топлива (EFI). Незамедлительно прекратите эксплуатацию транспортного средства и обратитесь к авторизованному дилеру для устранения неисправности.

12. Индикатор режима ограничения скорости (если оборудован)

Данный индикатор загорается при включении режима ограничения скорости.

13. Индикатор режима ограничения мощности (если оборудован телематическим устройством)

Данный индикатор загорается при включении режима новичка за рулем в приложении CFMOTO RIDE. В данном режиме максимальная скорость может быть ограничена 25 км/ч или 60 км/ч.

14. Индикатор присутствия водителя (если оборудован соответствующим датчиком)

Данный индикатор загорается, когда водитель покидает мотовездеход без включенной парковочной блокировки.

15. Индикатор неисправности электрического усилителя рулевого управления (EPS)

Данный индикатор мигает при возникновении неисправности электрического усилителя рулевого управления.

16. Индикатор подключения телефона

Данный индикатор загорается при подключении телефона к панели приборов через Bluetooth.

ОРГАНЫ УПРАВЛЕНИЯ И ОБОРУДОВАНИЕ

17. Индикатор подключения гарнитуры водителя

При подключении гарнитуры водителя к панели приборов через Bluetooth данный индикатор будет отображать факт подключения и уровень заряда гарнитуры. Индикатор загорится красным, когда уровень заряда снизится до минимума. Если отображается только индикатор подключения, гарнитура подключена, но система не может получить сигнал уровня заряда от устройства.

18. Индикатор подключения гарнитуры пассажира

При подключении гарнитуры пассажира к панели приборов через Bluetooth данный индикатор будет отображать факт подключения и уровень заряда гарнитуры. Индикатор загорится красным, когда уровень заряда снизится до минимума. Если отображается только индикатор подключения, гарнитура подключена, но система не может получить сигнал уровня заряда от устройства. Всего можно подключить не более 2 гарнитур к панели приборов.

19. Указатель уровня сигнала WI-FI

Данный указатель будет отображать уровень сигнала, после установки WI-FI соединения с панелью приборов.

20. Индикатор правого поворота

Данный индикатор загорается при включении указателей правого поворота, а также аварийной сигнализации.

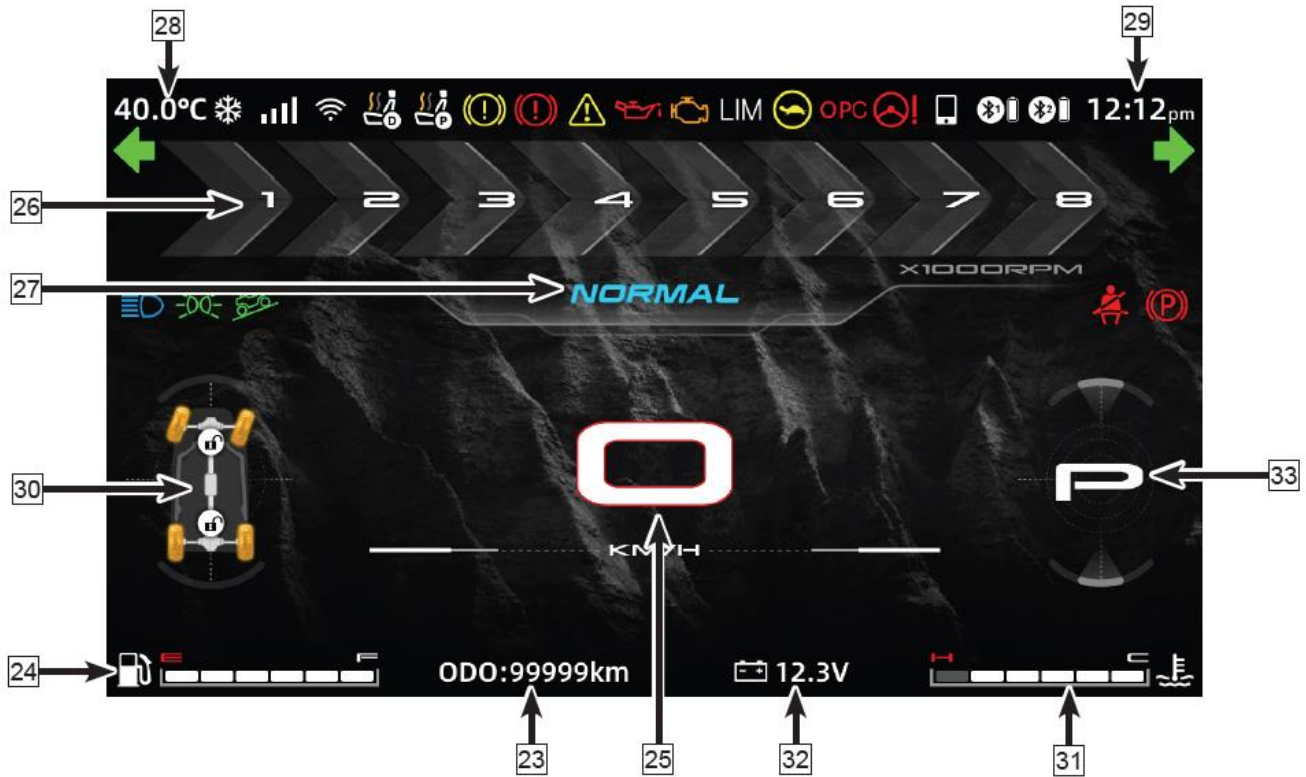
21. Индикатор подогрева водительского сиденья (если оборудован)

Данный индикатор загорается при включении подогрева водительского сиденья.

22. Индикатор подогрева пассажирского сиденья (если оборудован)

Данный индикатор загорается при включении подогрева пассажирского сиденья.

ОРГАНЫ УПРАВЛЕНИЯ И ОБОРУДОВАНИЕ



ОРГАНЫ УПРАВЛЕНИЯ И ОБОРУДОВАНИЕ

23	Одометр	29	Часы
24	Указатель уровня топлива	30	Указатель режима работы трансмиссии
25	Спидометр	31	Указатель температуры охлаждающей жидкости
26	Тахометр	32	Указатель напряжения бортовой сети
27	Указатель режима эксплуатации	33	Указатель включенной передачи
28	Указатель температуры окружающей среды		

23. Одометр

Показывает общий пробег мотовездехода за все время эксплуатации или счетчик пути.

24. Указатель уровня топлива

Отображает уровень топлива в баке. Если на шкале заполнен только сектор «Е» – бак почти пуст, необходимо заправить мотовездеход как можно скорее. Во время эксплуатации всегда следите за уровнем топлива. Недостаточный уровень топлива в баке может привести к повреждению топливного насоса.

25. Спидометр

Показывает текущую скорость мотовездехода. Скорость может отображаться в километрах в час (км/ч) или милях в час (миль/ч), выбрать величину измерения можно в меню панели приборов.

26. Тахометр

Показывает текущее количество оборотов коленчатого вала двигателя в минуту.

27. Указатель режима эксплуатации

Данный индикатор отображает один из двух режимов эксплуатации: WORK или NORMAL. При смене режима данный указатель меняется соответствующим образом.

ОРГАНЫ УПРАВЛЕНИЯ И ОБОРУДОВАНИЕ

28. Указатель температуры окружающей среды

Показывает текущую температуру воздуха в градусах Цельсия (°C) или Фаренгейта (°F), изменить настройки единиц измерения температуры можно в меню панели приборов. Индикатор низкой температуры рядом с указателем загорится, когда температура воздуха окружающей среды продолжительное время будет ниже 5°C, и увеличится риск образования льда на дорожном покрытии.

29. Часы

Показывают текущее время. Можно выбрать 12- или 24-часовой формат отображения времени в меню.

30. Указатель режима работы трансмиссии

Показывает выбранный режим работы трансмиссии.

31. Указатель температуры охлаждающей жидкости

Показывает текущее значение температуры охлаждающей жидкости. Условное обозначение «С» соответствует низкой температуре охлаждающей жидкости, а «Н» - высокой. При низкой температуре охлаждающей жидкости необходимо прогреть двигатель мотовездехода на оборотах холостого хода; при высокой температуре следует незамедлительно остановить работу двигателя для предотвращения закипания охлаждающей жидкости. Поддерживайте температуру охлаждающей жидкости в пределах рабочего диапазона.

32. Указатель напряжения бортовой сети

Данный указатель отображает текущее напряжение бортовой сети.

33. Указатель включенной передачи

Данный указатель отображает включенную передачу.

ОРГАНЫ УПРАВЛЕНИЯ И ОБОРУДОВАНИЕ

Меню панели приборов

В меню панели приборов можно изменить настройки, проверить ошибки, обнаруженные системой самодиагностики, проверить обновления и т.д.

⚠ ПРЕДОСТЕРЕЖЕНИЕ

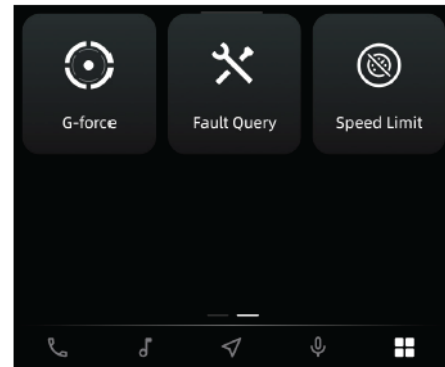
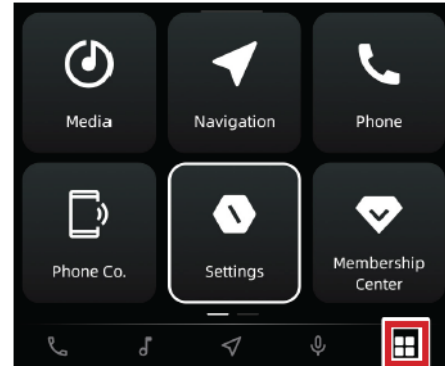
В целях безопасности не используйте функции меню панели приборов во время движения транспортного средства. Припаркуйте мотовездеход в безопасном месте перед использованием функций панели приборов.

Войдите в режим разделенного экрана, удерживая многофункциональный переключатель (см. ОРГАНЫ УПРАВЛЕНИЯ И ОБОРУДОВАНИЕ).

Выберите в строке снизу «Меню».

В меню содержатся следующие разделы:

1. Мультимедиа (Media)
2. Навигация (Navigation)
3. Телефон (Phone)
4. Соединение (Phone Co.)
5. Настройки (Settings)
6. Центр обновлений (Membership Center)
7. Гироскоп (G-Force)
8. Самодиагностика (Fault Query)
9. Ограничение скорости (Speed Limit)



ОРГАНЫ УПРАВЛЕНИЯ И ОБОРУДОВАНИЕ

1. Мультимедиа

В данном разделе можно выбрать источник, с которого будет воспроизводиться необходимый звук (USB, Bluetooth или радио).

ПРИМЕЧАНИЕ:




Перед использованием данной функции телефон или USB-устройство должно быть подключено надлежащим образом к панели приборов.

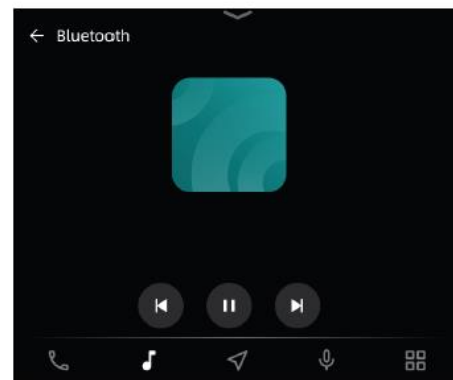
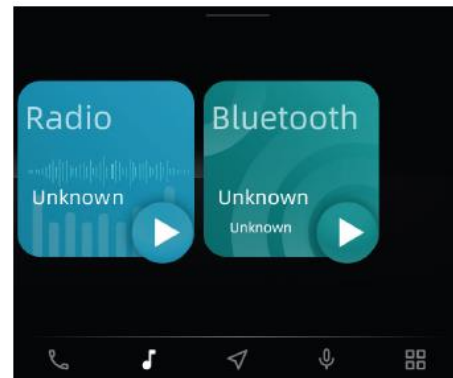
После подключения Вашего мобильного устройства к панели приборов мотовездехода через Bluetooth в данном разделе меню можно управлять воспроизведением музыки: переключать композиции, останавливать или продолжать воспроизведение, изменять громкость и т.д.

Войдите в раздел «Мультимедиа».

Выберите музыку Bluetooth.

Выберите нужную композицию из имеющихся на подключенном устройстве и управляйте ее воспроизведением при помощи сенсорных кнопок.

	Переключение на предыдущую композицию.
	Переключение на следующую композицию.
	Остановка или продолжение воспроизведения.









ОРГАНЫ УПРАВЛЕНИЯ И ОБОРУДОВАНИЕ

Радио

В разделе «Мультимедиа» можно включить радио для воспроизведения музыки, передач, трансляций и т.п.

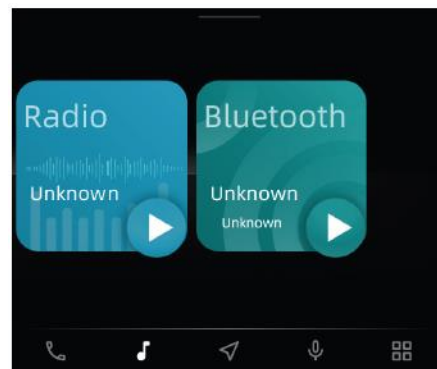
Войдите в раздел «Мультимедиа».

Выберите «Радио» и управляйте воспроизведением при помощи сенсорных кнопок.

	Переключение на предыдущую радиостанцию.
	Переключение на следующую радиостанцию.
	Остановка или продолжение воспроизведения.
	Сохранение радиостанции в избранном
	Автоматический поиск радиостанций.
	Выбор диапазона радиоволн.

ПРИМЕЧАНИЕ:

Использование электронных устройств, не одобренных CFMOTO, может приводить к помехам сигнала. Окружающая среда (горы, высокие здания, туннели, подземные парковки и т.п.) может также влиять на качество сигнала. Это вызвано преломлением волн и не указывает на неисправность функции радио или панели приборов.



ОРГАНЫ УПРАВЛЕНИЯ И ОБОРУДОВАНИЕ

2. Навигация

Для загрузки навигационных карт, а также для онлайн навигации необходимо подключение панели приборов к интернету по сети WI-FI в диапазоне частот 5 ГГц.

Войдите в раздел «Навигация».

1	Меню маршрутов
1	Запись маршрута
2	Отмеченные точки на карте
3	Сохраненные маршруты
4	Маршруты других пользователей
2	Настройки
3	Компас
4	Онлайн/офлайн режим
5	Приблизить/отдалить
6	Текущее местоположение



⚠ ПРЕДОСТЕРЕЖЕНИЕ

При использовании навигации во время управления мотовездеходом водитель должен всегда соблюдать бдительность и осторожность, быть внимательным и не нарушать правила движения.

ОРГАНЫ УПРАВЛЕНИЯ И ОБОРУДОВАНИЕ

3. Телефон

В данном разделе можно получить информацию о последних вызовах и контактах, а также совершить исходящий вызов.

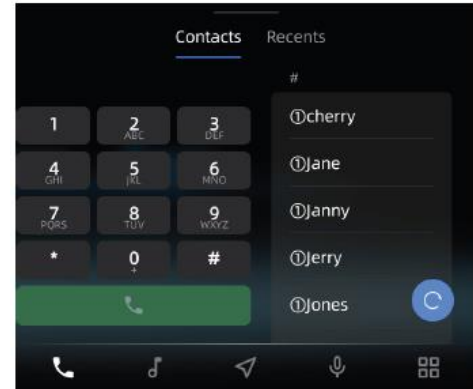
ПРИМЕЧАНИЕ:

Перед использованием данной функции телефон и гарнитура должны быть подключены надлежащим образом к панели приборов.

Войдите в раздел «Телефон».

Во вкладке «Контакты» будет отображаться список имен и телефонов, сохраненных на подключенном мобильном устройстве.

Во вкладке «Журнал вызовов» будут сохраняться номера телефонов последних входящих или исходящих вызовов.



ПРЕДОСТЕРЕЖЕНИЕ

Не используйте функции телефона на панели приборов во время движения транспортного средства. Снижение внимания при вождении, даже при использовании гарнитуры, может привести к происшествию, серьезным травмам и гибели.

Припаркуйте мотовездеход в безопасном месте перед тем, как принять/совершить вызов.

ОРГАНЫ УПРАВЛЕНИЯ И ОБОРУДОВАНИЕ

4. Соединение

В данном разделе можно подключить и использовать сервис CarPlay.

Для использования CarPlay необходимо предварительно подключить телефон к панели приборов по сети Bluetooth.

Если Bluetooth соединение ранее уже было установлено, это устройство будет автоматически выводиться в списке, и для подключения необходимо будет только нажать на его наименование.

Для установки первого соединения с телефоном выполните следующие действия: Войдите в меню панели приборов.

Войдите в раздел «Настройки» в меню панели приборов.

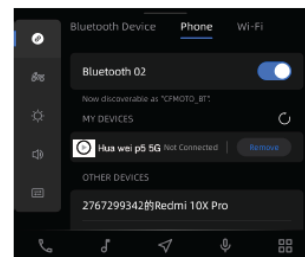
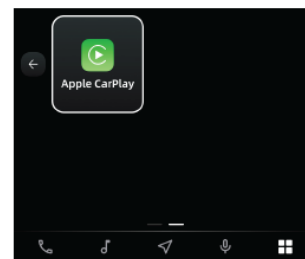
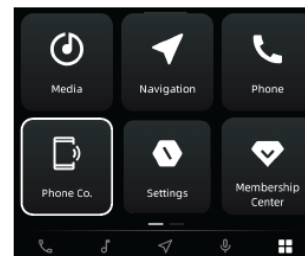
В разделе «Соединение» (📶) выберите подключение телефона.

Включите Bluetooth, будет выполняться поиск активных устройств, и появится окно выбора доступных устройств.

Выберите нужное мобильное устройство и нажмите на его наименование для подключения. Если нужного устройства нет в списке, обновите поиск.

ПРИМЕЧАНИЕ:

При подключении телефона к панели приборов убедитесь, что функция Bluetooth включена на Вашем мобильном устройстве.

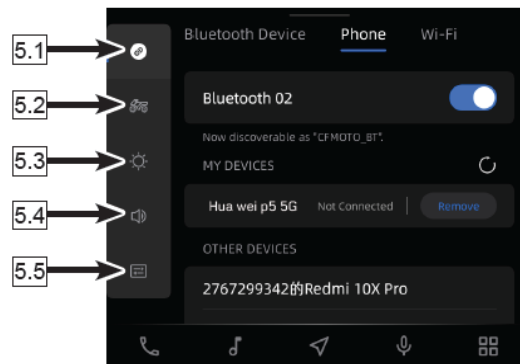
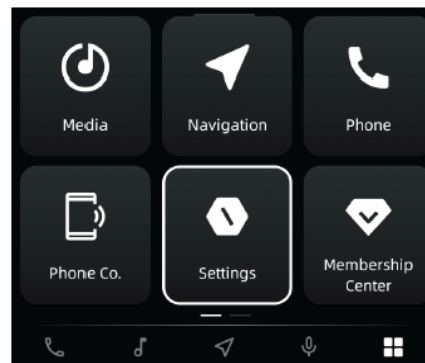


ОРГАНЫ УПРАВЛЕНИЯ И ОБОРУДОВАНИЕ

5. Настройки

В «Настройках» содержатся следующие разделы и вкладки:

- 5.1. Соединение
 - 5.1.1. Гарнитура
 - 5.1.2. Телефон
 - 5.1.3. WI-FI
- 5.2. Управление
- 5.3. Яркость экрана
- 5.4. Звук
- 5.5. Общие настройки
 - 5.5.1. Время
 - 5.5.2. Язык панели приборов
 - 5.5.3. Единицы измерения
 - 5.5.4. Системная информация
 - 5.5.5. Сброс до заводских настроек



ОРГАНЫ УПРАВЛЕНИЯ И ОБОРУДОВАНИЕ

5.1. Соединение

5.1.1. Подключение гарнитуры

После установки соединения с гарнитурой Вам будут доступны такие функции, как голосовое управление, навигация, телефон и музыка.

Для установки соединения с гарнитурой выполните следующие действия:

Войдите в меню панели приборов.

Войдите в раздел «Настройки» в меню панели приборов.

В разделе «Соединение» (📶) выберите подключение гарнитуры водителя или пассажира.

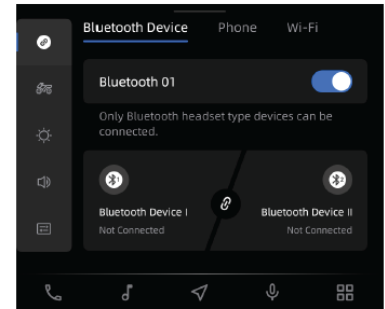
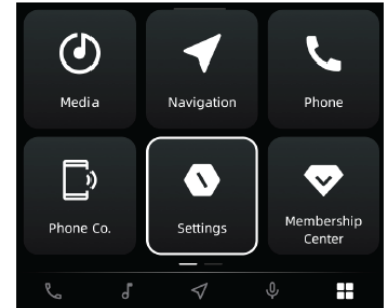
Включите Bluetooth (включатся автоматически при включении зажигания, если не отключался ранее вручную), и появится список выбора доступных устройств.

Выберите гарнитуру водителя или пассажира, поиск активных устройств начнется автоматически.

Нажав на наименование нужного устройства, установите соединение.

ПРИМЕЧАНИЕ:

При подключении к панели приборов убедитесь, что функция Bluetooth включена на Вашем устройстве.



ОРГАНЫ УПРАВЛЕНИЯ И ОБОРУДОВАНИЕ

5.1.2. Подключение телефона

После установки соединения с телефоном Вам будут доступны такие функции, как телефон и музыка на панели приборов.

Для установки соединения с телефоном выполните следующие действия:

Войдите в меню панели приборов.

Войдите в раздел «Настройки» в меню панели приборов.

В разделе «Соединение» (🔗) выберите подключение телефона. Убедитесь, что функция Bluetooth включена на Вашем мобильном устройстве.

Включите Bluetooth (включатся автоматически при включении зажигания, если не отключался ранее вручную), и появится список выбора доступных устройств.

Нажав на наименование нужного устройства, установите соединение.

Для подтверждения соединения двух устройств на экранах телефона и панели приборов появятся соответствующие окна с инструкциями, которые необходимо выполнить.

После завершения процедуры соединения статус устройства изменится на «Подключен» (Connected).

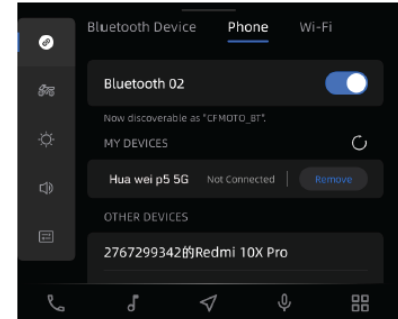
Отключение

Нажав на статус «Подключен» (Connected), можно отключить Bluetooth соединение с выбранным устройством.

После отключения статус изменится соответствующим образом.

Удаление устройства из списка

Нажмите «Удалить» (Clear), чтобы разорвать соединение и удалить устройство из памяти панели приборов.



ОРГАНЫ УПРАВЛЕНИЯ И ОБОРУДОВАНИЕ

5.1.3. Подключение к WI-FI

Панель приборов можно подключить к WI-FI для поиска обновлений и загрузки карт.

Для подключения к WI-FI выполните следующие действия:

Войдите в меню панели приборов.

Войдите в раздел «Настройки» в меню панели приборов.

В разделе «Соединение» (📶) выберите подключение к WI-FI.

Включите WI-FI (включатся автоматически при включении зажигания, если не отключался ранее вручную), и появится список выбора доступных устройств.

Нажав на наименование нужного WI-FI устройства, установите соединение.

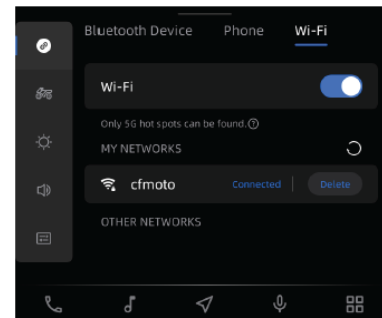
После завершения процедуры соединения статус изменится на «Подключен» (Connected).

ПРИМЕЧАНИЕ:

При подключении к сети WI-FI в настройках точки доступа на мобильном устройстве необходимо выбрать диапазон частот **5 ГГц**.

Отключение

Нажав на статус «Подключен» (Connected), можно отключить WI-FI соединение. После отключения статус изменится соответствующим образом.



ОРГАНЫ УПРАВЛЕНИЯ И ОБОРУДОВАНИЕ

5.2. Управление

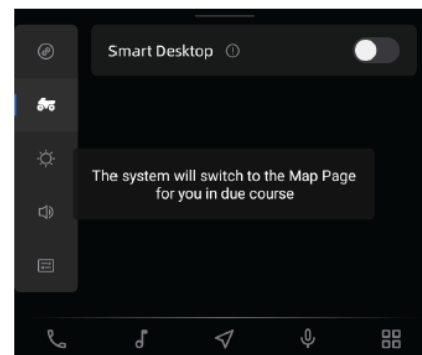
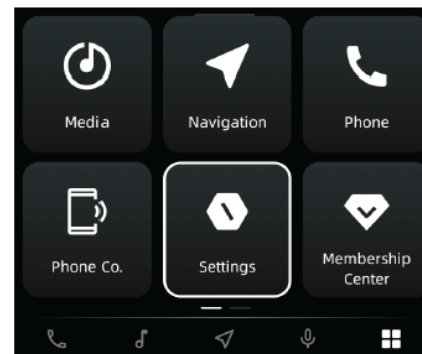
В данном разделе можно активировать функцию переключения экранов. При активации данной функции панель приборов будет самостоятельно переходить к отображению навигационных карт спустя некоторое время.

Для активации данной функции выполните следующие действия:

Войдите в меню панели приборов.

Войдите в раздел «Настройки» в меню панели приборов.

В разделе «Управление» (🔧) активируйте функцию переключения экранов, нажав на выключатель справа.



ОРГАНЫ УПРАВЛЕНИЯ И ОБОРУДОВАНИЕ

5.3. Яркость экрана

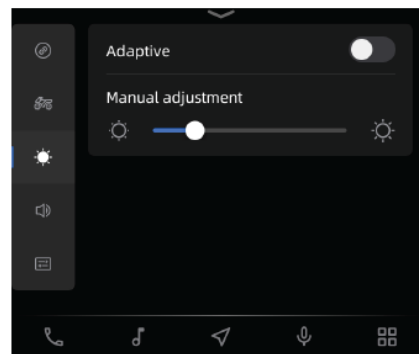
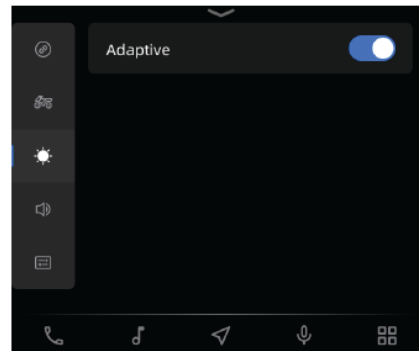
В данном разделе можно включить автоматическую настройку яркости экрана (Adaptive) или изменить настройки яркости в ручном режиме. В режиме автоматической настройки яркость экрана панели приборов изменяется в зависимости от освещенности.

Войдите в меню панели приборов.

Войдите в раздел «Настройки» в меню панели приборов.

В разделе «Яркость экрана» (☀️) выберите автоматическую настройку яркости экрана (Adaptive) или отключите ее, чтобы настроить яркость вручную.

На шкале ручной регулировки яркости, сдвиньте бегунок вправо для увеличения яркости и влево – для уменьшения.



ОРГАНЫ УПРАВЛЕНИЯ И ОБОРУДОВАНИЕ

5.4. Звук

В данном разделе можно отрегулировать громкость различных функций.

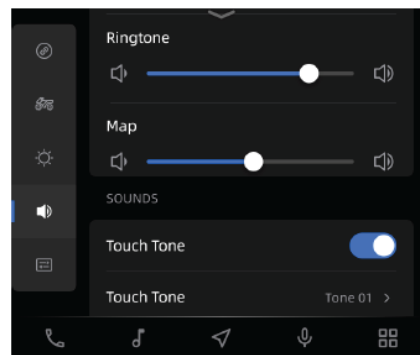
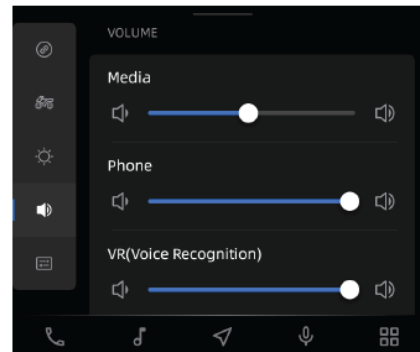
Войдите в меню панели приборов.

Войдите в раздел «Настройки» в меню панели приборов.

В разделе «Звук» (🔊) можно отрегулировать уровень громкости мультимедиа, входящих вызовов, распознавания голоса, навигации и т.п.

На шкале регулировки нужного параметра, сдвиньте бегунок вправо для увеличения громкости и влево – для уменьшения.

В некоторых условиях изменение громкости возможно при помощи панели переключателей.



ОРГАНЫ УПРАВЛЕНИЯ И ОБОРУДОВАНИЕ

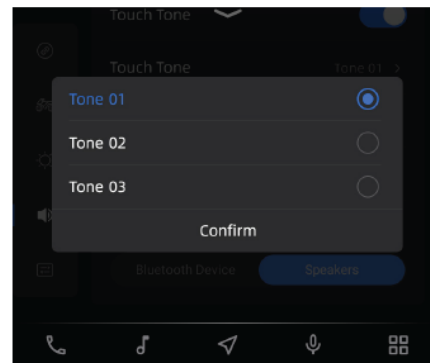
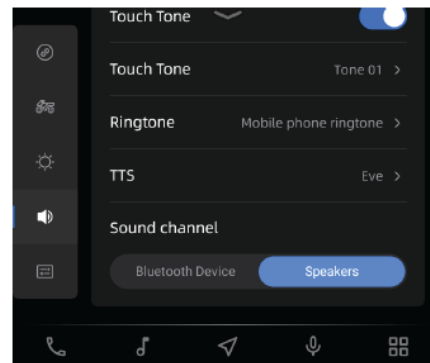
В разделе «Звук» также можно установить мелодию звонка, выбрать голосового помощника, включить/отключить тактильный отклик и выбрать режим трансляции звука.

Войдите в меню панели приборов.

Войдите в раздел «Настройки» в меню панели приборов.

В разделе «Звук» (🔊) нажмите на соответствующий пункт, чтобы изменить настройки. Для применения выбранной настройки нажмите «Подтвердить» (Confirm).

Режим трансляции звука переключается с гарнитуры на динамики нажатием на соответствующее устройство в пункте.

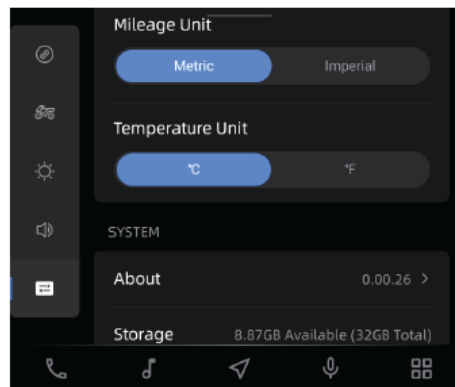
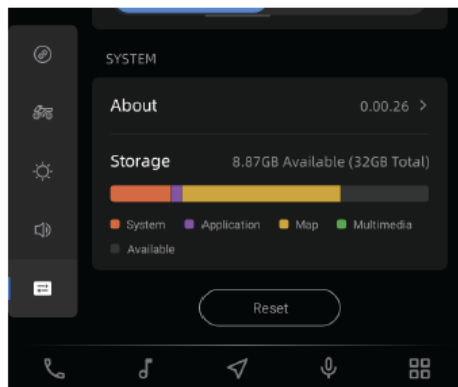
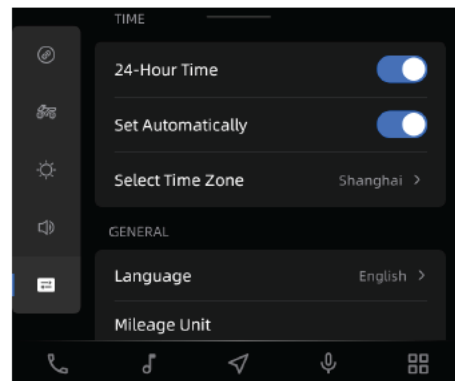


ОРГАНЫ УПРАВЛЕНИЯ И ОБОРУДОВАНИЕ

5.5. Общие настройки

В данном разделе можно настроить или посмотреть следующие параметры:

- 5.5.1 Время
- 5.5.2 Язык панели приборов
- 5.5.3 Единицы измерения
- 5.5.4 Системная информация
- 5.5.5 Сброс до заводских настроек



ОРГАНЫ УПРАВЛЕНИЯ И ОБОРУДОВАНИЕ

5.5.1. Настройка времени

В данном пункте можно выбрать формат времени (12/24), автоматическую или ручную настройку времени, а также часовой пояс. Войдите в меню панели приборов.

Войдите в раздел «Настройки» в меню панели приборов.

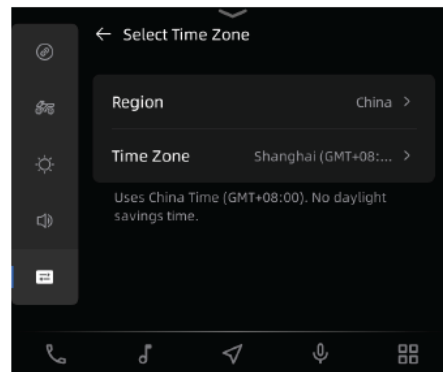
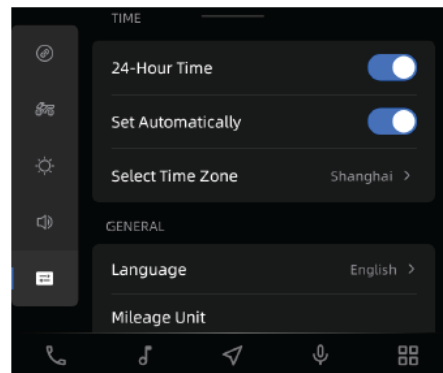
В разделе «Общие настройки» (☰) нажмите на 24-часовой формат времени для соответствующего отображения времени на часах панели приборов.

Выбрав автоматическую настройку времени, оно будет сверяться с текущим временем в Интернете. При активации данной функции можно выбрать часовой пояс. Для этого сначала укажите местоположение, а затем часовой пояс в соответствующем пункте.

При отключении автоматической настройки времени пользователь может установить его вручную.

Язык и единицы измерения

В данном пункте можно выбрать язык панели приборов и единицы измерения расстояния и температуры.



ОРГАНЫ УПРАВЛЕНИЯ И ОБОРУДОВАНИЕ

5.5.2. Настройка языка панели приборов

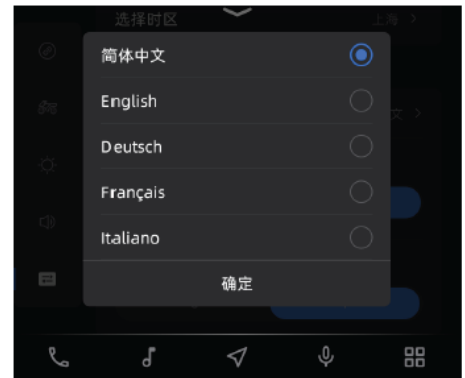
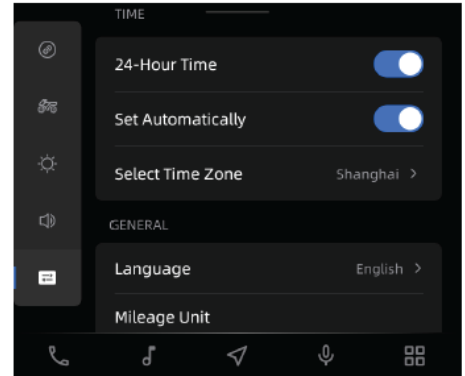
В данном пункте можно выбрать необходимый язык панели приборов.

Войдите в меню панели приборов.

Войдите в раздел «Настройки» в меню панели приборов.

В разделе «Общие настройки» (☰) нажмите на «Язык» (Language) для вывода списка доступных языков.

Отметив нужный язык, подтвердите свой выбор.



ОРГАНЫ УПРАВЛЕНИЯ И ОБОРУДОВАНИЕ

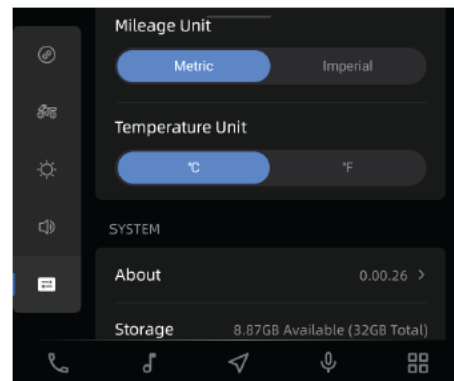
5.5.3. Настройка единиц измерения

В данном пункте можно выбрать удобные единицы измерения расстояния и температуры.

Войдите в меню панели приборов.

Войдите в раздел «Настройки» в меню панели приборов.

В разделе «Общие настройки» (☰) выберите систему измерения: Метрическая или Британская; а также установите единицы измерения температуры: по Цельсию (°C) или Фаренгейту (°F).



ОРГАНЫ УПРАВЛЕНИЯ И ОБОРУДОВАНИЕ

5.5.4. Системная информация

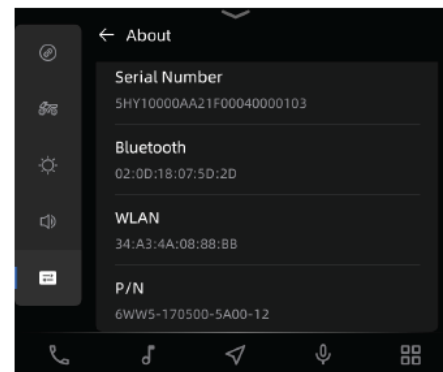
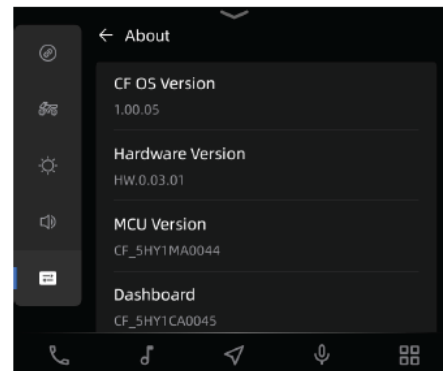
В данном разделе можно посмотреть следующую системную информацию:

- Версия ПО
- Аппаратная версия
- Версия блока управления электрооборудованием (MCU)
- Версия ПО панели приборов
- Серийный номер панели приборов
- Bluetooth
- WLAN
- Артикул панели приборов

Войдите в меню панели приборов.

Войдите в раздел «Настройки» в меню панели приборов.

В разделе «Общие настройки» (☰) выберите пункт «Подробнее» (About) для просмотра системной информации.



ОРГАНЫ УПРАВЛЕНИЯ И ОБОРУДОВАНИЕ

5.5.5. Сброс до заводских настроек

Чтобы сбросить настройки панели приборов до заводских, выполните следующие действия:

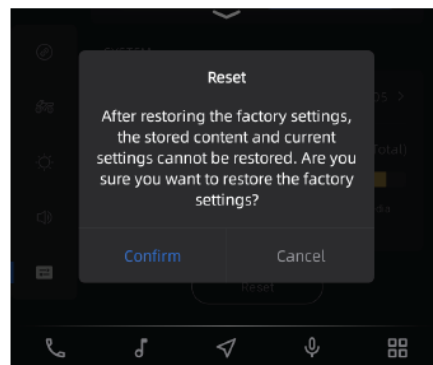
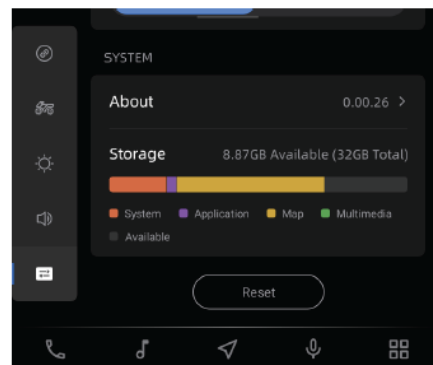
Войдите в меню панели приборов.

Войдите в раздел «Настройки» в меню панели приборов.

В конце раздела «Общие настройки» (☰) нажмите «Сброс» (Reset). В выплывающем окне подтвердите или отмените сброс.

ПРИМЕЧАНИЕ

Данная функция не позволяет обнулить общий пробег и связанные с ним показатели.



ОРГАНЫ УПРАВЛЕНИЯ И ОБОРУДОВАНИЕ

6. Центр обновлений

В данном разделе можно получать последние версии обновлений программного обеспечения панели приборов при подключении к сети WI-FI.

Войдите в меню панели приборов.

Войдите в раздел «Центр обновлений» в меню панели приборов.

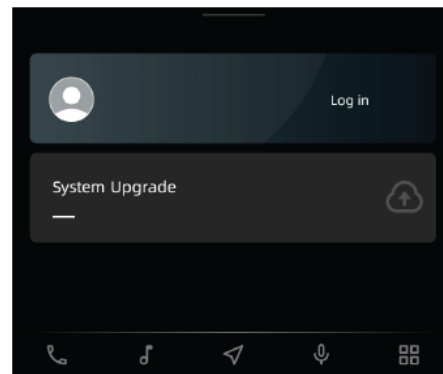
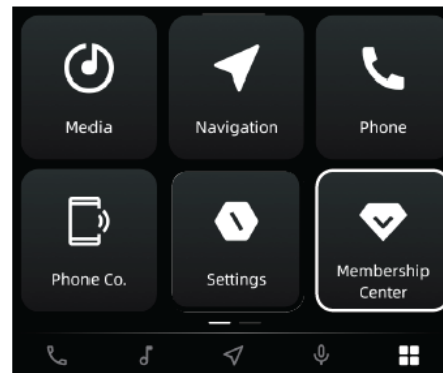
Нажмите на пункт «Обновление системы» (System Upgrade), чтобы запустить поиск обновлений.

Скачайте файл, если доступно обновление.

Выполните обновление.

ПРИМЕЧАНИЕ:

До начала обновления припаркуйте мотовездеход в безопасном месте, убедитесь, что уровень заряда аккумуляторной батареи достаточный, и уровень сигнала сети высокий и стабильный. Во время обновления программного обеспечения экран панели приборов будет черным, на нем ничего не будет отображаться, поэтому важно, чтобы в этот момент транспортное средство не эксплуатировалось. Дождитесь завершения обновления и перезагрузки панели приборов, чтобы возобновить эксплуатацию. До завершения процесса не выключайте зажигание.



ОРГАНЫ УПРАВЛЕНИЯ И ОБОРУДОВАНИЕ

7. Гироскоп (G-Force)

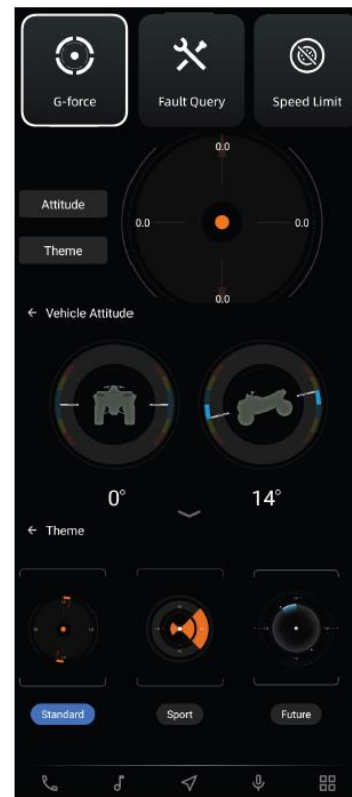
В данном разделе можно отслеживать изменение угла наклона мотовездехода.

Войдите в меню панели приборов.

Войдите в раздел «G-Force» (🎯) в меню панели приборов.

Нажмите на пункт «Положение» (Attitude), чтобы увидеть изменение угла наклона мотовездехода в режиме реального времени.

Нажав на пункт «Оформление» (Theme), можно изменить графические эффекты.



ОРГАНЫ УПРАВЛЕНИЯ И ОБОРУДОВАНИЕ

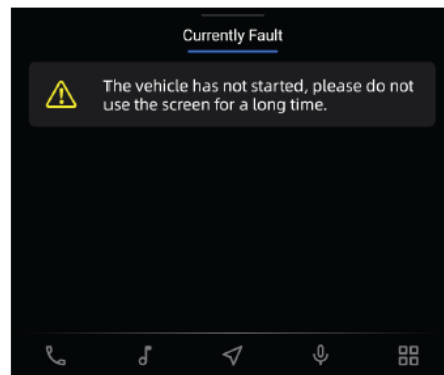
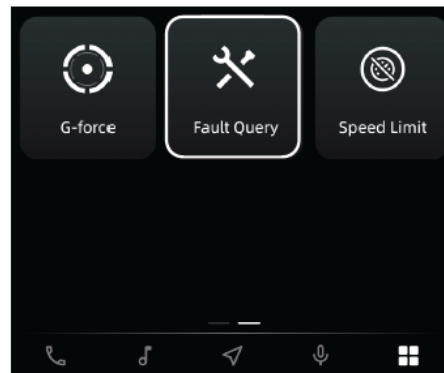
8. Самодиагностика

В данном разделе можно просматривать отчеты об ошибках и предупреждения, сформированные системой самодиагностики транспортного средства. При возникновении неисправности, незамедлительно обратитесь к авторизованному дилеру для обслуживания.

Войдите в меню панели приборов.

Войдите в раздел «Самодиагностика» () в меню панели приборов.

Если в данном разделе есть предупреждения, изучите их внимательно. Следуйте инструкциям и указаниям, изложенным в предупреждениях. В случае обнаружения ошибки, обратитесь к авторизованному дилеру.



ОРГАНЫ УПРАВЛЕНИЯ И ОБОРУДОВАНИЕ


9. Скоростное ограничение

В данном разделе можно установить скоростное ограничение.

Войдите в меню панели приборов.

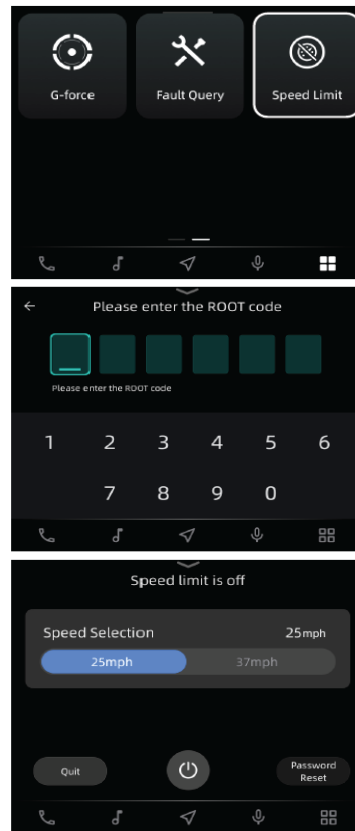
Войдите в раздел «Скоростное ограничение» () в меню панели приборов.

При первом использовании необходимо установить PIN-код. Запишите его в надежном месте, чтобы не забыть. При утрате данных, обратитесь к авторизованному дилеру.

Нажмите кнопку «ВКЛ» () и выберите максимальную скорость, которой будет ограничено движение мотовездехода.

При включенном ограничении скорости на панели приборов будет гореть соответствующий индикатор.

Повторное нажатие на кнопку «ВКЛ» () выключает скоростное ограничение.



ОРГАНЫ УПРАВЛЕНИЯ И ОБОРУДОВАНИЕ

Панель быстрого доступа к настройкам

В режиме разделенного экрана доступна функция «шторки» для открытия панели быстрого доступа к настройкам.

Голосовое управление

С помощью голосового управления (1) можно осуществлять контроль над такими функциями, как навигация, музыка, вызовы и т.д.

ПРИМЕЧАНИЕ:

Голосовое управление доступно только после установки Bluetooth соединения с гарнитурой.

Для включения или отключения голосового управления на панели приборов выполните следующие действия:

Войдите в режим разделенного экрана.

Выберите в строке снизу «Голосовое управление» (1).

После короткого звукового сигнала можно начинать использование голосовых команд.

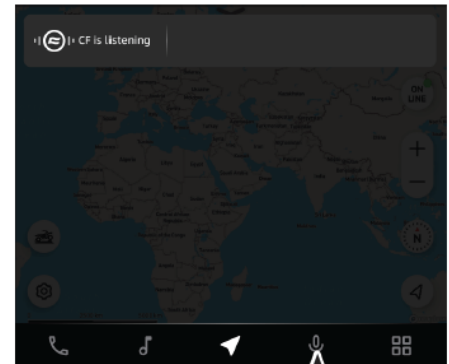
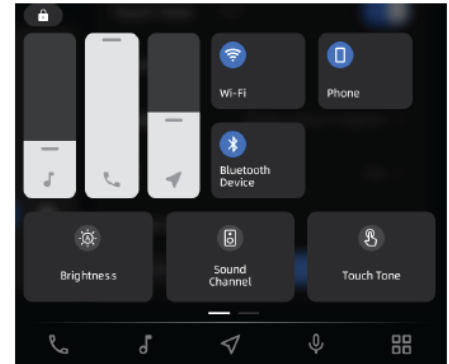
Командой «Cancel» можно отключить данную функцию.

ПРИМЕЧАНИЕ:

Система распознает только команды на английском языке.

Голосовое управление навигацией

При включенной функции голосового управления названием адреса места назначения активируется навигатор. Командой «Next page» можно посмотреть все варианты, найденные по заданному адресу. Для выхода из навигации необходимо произнести команду «Cancel navigation».



ЭКСПЛУАТАЦИЯ ТРАНСПОРТНОГО СРЕДСТВА

Период обкатки

Период обкатки новой техники очень важен, правильное и осторожное обращение с новым двигателем повысит эффективность его работы и увеличит срок его службы.

Соблюдайте следующие рекомендации:

1. Выберите свободное пространство, чтобы ознакомиться с особенностями управления мотовездеходом.
2. Установите мотовездеход на ровной горизонтальной поверхности.
3. Заполните топливный бак бензином.
4. Проверьте уровень масла в двигателе. При необходимости, доведите уровень до нормы.
5. Займите место водителя, пристегните ремень безопасности, закройте боковые двери (или установите сети) и запустите двигатель. Перед началом движения дайте двигателю поработать на оборотах холостого хода в течение некоторого времени.
6. Нажмите на педаль тормоза, выберите необходимую передачу, после чего отпустите педаль тормоза.
7. Нажмите на педаль акселератора. Сначала двигайтесь медленно. В первые 10 часов или 250 км обкатки не нажимайте на педаль акселератора более чем на $\frac{1}{2}$ ее хода. В последующие 10 часов или 250 км не нажимайте на педаль акселератора более чем на $\frac{3}{4}$ его хода. Не оставляйте двигатель работать на оборотах холостого хода длительное время и избегайте продолжительного движения с полностью нажатой педалью акселератора.
8. В период обкатки не буксируйте и не перевозите тяжелые грузы.
9. Периодически проверяйте уровень охлаждающей жидкости, состояние органов управления и т.д., на ряду с узлами, перечисленными в Регламенте технического обслуживания.
10. В конце периода обкатки произведите замену масла, масляного фильтра, а также другие рекомендованные процедуры согласно Регламенту (через 20 моточасов или 500 км).



ВНИМАНИЕ

В период обкатки тормозные колодки и диски требуют приработки, чтобы достичь оптимальной эффективности. Когда тормозные колодки и диски новые, увеличивайте дистанцию при движении в колонне и избегайте ситуаций, требующих экстренного торможения.

ЭКСПЛУАТАЦИЯ ТРАНСПОРТНОГО СРЕДСТВА

ВНИМАНИЕ

В течение первых 20 часов обкатки:

- Избегайте продолжительного движения с полностью нажатой педалью акселератора. В противном случае это может привести к повреждению двигателя или сокращению срока его службы.
- В первые 10 моточасов эксплуатации или 250 км пробега не нажимайте на педаль акселератора более чем на $\frac{1}{2}$ ее хода.
- При наработке между 10 и 20 моточасами или до 500 км пробега не нажимайте на педаль акселератора более чем на $\frac{3}{4}$ ее хода.
- Не буксируйте и не перевозите тяжелые грузы.

Рекомендации по выбору моторного масла

Использование моторных масел, отличных от рекомендованных, может привести к серьезному повреждению двигателя. CFMOTO рекомендует использовать синтетическое масло 5W-40 для четырехтактных двигателей. Возможно изменение вязкости моторного масла в зависимости от температуры окружающей среды, согласно приведенной ниже таблице.

Вязкость моторного масла						5W-40				
						0W-40				
Температура, °C	-35	-30	-20	-10	0	10	20	30	40	50

ЭКСПЛУАТАЦИЯ ТРАНСПОРТНОГО СРЕДСТВА

Проверка перед поездкой

Выполняйте проверку мотовездехода перед каждой поездкой.

ПРЕДОСТЕРЕЖЕНИЕ

Отсутствие надлежащей проверки транспортного средства перед эксплуатацией может привести к повреждениям мотовездехода, серьезным травмам и даже гибели. Прежде чем начать движение, всегда проверяйте исправность мотовездехода.

Наименование	Примечание
Шины	Проверьте давление, отрегулируйте в соответствии с нагрузкой. Проверьте состояние и остаточную высоту протектора.
Колесные диски и крепежные элементы	Проверьте состояние и затяжку колесных гаек.
Дренажный резервуар корпуса воздушного фильтра	Проверьте, при наличии отложений, очистите дренажный резервуар, воздухопроводы, корпус воздушного фильтра и замените фильтр.
Дренажный болт вариатора	Открутите болт, проверьте, при наличии отложений очистите вариатор или обратитесь к авторизованному дилеру для обслуживания.
Радиатор	Убедитесь в отсутствии загрязнений, препятствующих свободному прохождению потока воздуха. Очистите поверхность при необходимости.
Уровни технических жидкостей	Проверьте уровни моторного и трансмиссионного масел, тормозной и охлаждающей жидкостей. Доведите до нормы при необходимости.
Приводные валы, валы привода колес	Проверьте состояние, исправность и компоненты (пыльники и т.п).
Груз (при наличии)	При перевозке: убедитесь, что вес груза не превышает максимальную нагрузку, груз расположен равномерно и надежно закреплен.
	При буксировке: убедитесь, что вертикальная нагрузка на сцепное устройство и вес буксируемого груза не превышают максимальное значение, тягово-сцепное устройство надежно закреплено.

ЭКСПЛУАТАЦИЯ ТРАНСПОРТНОГО СРЕДСТВА

Наименование	Примечание
Шасси и подвеска	Проверьте состояние, исправность и компоненты. При необходимости смажьте.
Электронное переключение передач	Включите каждую из передач поочередно, чтобы убедиться, что трансмиссия работает исправно.
Педаль акселератора	Проверьте состояние и ход, убедитесь в беспрепятственном возвращении педали в исходное положение при отпускании.
Тормозная система	Проверьте состояние, исправность, ход педали тормоза, убедитесь в беспрепятственном возвращении педали в исходное положение при отпускании.
Электронный стояночный тормоз	Проверьте исправность и функционирование стояночной системы и кнопки управления.
Кнопка запуска двигателя	Проверьте и убедитесь в надлежащем включении/отключении зажигания и запуске/остановке двигателя.
Панель приборов	Убедитесь в отсутствии ошибок и индикации неисправностей на экране, проверьте уровень топлива и напряжение бортовой сети.
Световые приборы	Проверьте функционирование и исправность, регулировку света фар, переключатель световых приборов.
Рулевое управление	Проверьте состояние, исправность и компоненты. Отрегулируйте угол наклона рулевой колонки при необходимости.
Переключатель режимов работы трансмиссии	Убедитесь в надлежащем переключении режимов, в том числе блокировки заднего дифференциала.
Звуковой сигнал	Убедитесь в исправности сигнала и кнопки управления.
Переключатель режимов эксплуатации	Убедитесь в надлежащем переключении режимов, исправности кнопки управления и соответствии выходной мощности заданному режиму.

ЭКСПЛУАТАЦИЯ ТРАНСПОРТНОГО СРЕДСТВА

Наименование	Примечание
Подъемный механизм багажной платформы	Убедитесь в беспрепятственной работе подъемного механизма, его исправности и надлежащей работе кнопки управления.
Система помощи при спуске	Убедитесь, что функция включена и соответствующий индикатор на панели приборов горит.
Стеклоочиститель и омыватель (если оборудован)	Убедитесь, что стеклоочиститель работает исправно и беспрепятственно, форсунки омывателя не засорены, в бачке есть надлежащее количество жидкости.
Лебедка	Убедитесь в исправной работе лебедки и кнопок ее управления.
Проверка разгона и торможения	Нажмите на педаль акселератора, чтобы проехать вперед на небольшое расстояние, затем нажмите на педаль тормоза. Убедитесь, что тормозные механизмы работают исправно и реагируют быстро на нажатие педали.
Водитель и пассажир	Убедитесь, что все участники дорожного движения одеты в надлежащую защитную экипировку и соответствуют требованиям эксплуатации данного вида транспортных средств. Перед началом движения ремни безопасности должны быть пристегнуты.

После выполнения проверок, изложенных в таблице выше, выполните несколько пробных заездов на открытом безопасном пространстве. Практика вождения помогает лучше понять принципы управления мотовездеходом и его возможности.

ЭКСПЛУАТАЦИЯ ТРАНСПОРТНОГО СРЕДСТВА

Педаль акселератора

Проверьте плавность хода педали акселератора перед запуском двигателя. Убедитесь, что при отпускании педали она без помех возвращается в исходное положение. Регулируйте скорость движения мотовездехода, изменяя положение педали акселератора. Работу педали акселератора с электронным приводом контролирует блок управления двигателем (ECU), при отпускании педали акселератора мотовездеход будет замедляться, а двигатель будет работать на оборотах холостого хода.

Педаль тормоза

Перед поездкой нажмите на педаль тормоза для активации передних и задних тормозных механизмов. Убедитесь, что при нажатии на педаль ощущается заметное сопротивление. Мягкий ход педали указывает на возможную течь тормозной жидкости или ее низкий уровень в компенсационном бачке главного тормозного цилиндра. Эти неисправности необходимо устранить до начала движения. Обратитесь к авторизованному дилеру для проведения диагностики и ремонта.

Запуск двигателя



ПРЕДОСТЕРЕЖЕНИЕ

Не допускайте работы двигателя в закрытых и плохо проветриваемых местах. Отработавшие газы двигателя содержат опасный угарный газ, который может стать причиной потери сознания и гибели, а также вызвать рак и прочие тяжелые заболевания.

Запуск холодного двигателя

1. Вставьте ключ NFC в специальный слот.
2. Включите нейтральную передачи или парковочную блокировку.
3. Нажмите на педаль тормоза, затем кнопку START/STOP.
4. Прежде чем начать движение, прогрейте двигатель в течение нескольких минут.

ЭКСПЛУАТАЦИЯ ТРАНСПОРТНОГО СРЕДСТВА

ОСТОРОЖНО

Каждый запуск должен длиться минимально возможный промежуток времени. Если спустя 10 секунд двигатель не запускается, отпустите кнопку запуска, подождите несколько секунд перед следующей попыткой, после чего нажмите кнопку еще раз.

Многочисленные безуспешные попытки запуска двигателя могут привести к повреждению стартера.

Двигатель можно запустить только при включенной нейтральной передаче или парковочной блокировке. Если при включенной нейтральной передаче соответствующий индикатор на панели приборов не горит, обратитесь к авторизованному дилеру для проверки электрической цепи индикатора или системы переключения передач.

Перед началом движения прогрейте двигатель в течение нескольких минут. Эксплуатация мотовездехода сразу после запуска двигателя может привести к повреждению двигателя.

Переключение передач

ВНИМАНИЕ

Перед переключением передач отпустите педаль акселератора, полностью остановите мотовездеход и нажмите на педаль тормоза, в противном случае возможно повреждение трансмиссии.

Для движения вперед в большинстве случаев рекомендуется использовать понижающую передачу. Используйте повышающую передачу при необходимости продолжительного движения на высокой скорости (выше 30 км/ч).

Чтобы переключить передачу:

1. Отпустите педаль акселератора и полностью остановите мотовездеход.
2. Нажмите на педаль тормоза.
3. Нажмите на переключателе передач кнопку, соответствующую выбранной передаче.

ЭКСПЛУАТАЦИЯ ТРАНСПОРТНОГО СРЕДСТВА

L – понижающая передача: мотовездеход движется медленно, а на колеса передается максимальный крутящий момент.

H – повышающая передача: доступен полный диапазон скоростей движения мотовездехода, в том числе максимальная скорость.

N – нейтральная передача: передача крутящего момента от двигателя к колесам мотовездехода не происходит.

R – передача заднего хода: мотовездеход движется задним ходом. На этой передаче скорость вращения коленчатого вала ограничена.

P – парковочная блокировка: происходит блокировка коробки передач, предотвращая движение мотовездехода.

ОСТОРОЖНО

Перед переключением передач отпустите педаль акселератора, полностью остановите мотовездеход и нажмите на педаль тормоза. В противном случае передача не переключится, детали трансмиссии могут быть повреждены, может произойти происшествие.

Индикатор включенной передачи должен отображать соответствующую включенную передачу. Если этого не происходит, обратитесь к авторизованному дилеру для проверки электрической цепи или системы переключения передач.

Не используйте повышающую передачу для длительного движения с низкой скоростью, а также перевозке или буксировке тяжелых грузов. Это может привести к перегреву и повреждению деталей вариатора.

Перед началом движения задним ходом убедитесь в отсутствии препятствий и людей позади мотовездехода. После этого двигайтесь медленно.

Избыточное применение педали акселератора в режиме ограничения скорости, может привести к скоплению топлива в системе выпуска, следствием чего станут хлопки в системе выпуска или повреждение деталей двигателя.

ЭКСПЛУАТАЦИЯ ТРАНСПОРТНОГО СРЕДСТВА

Ответственность водителя

Водитель транспортного средства несет ответственность за свою личную безопасность, безопасность окружающих людей, сохранность имущества и защиту окружающей среды. Всегда руководствуйтесь здравым смыслом и опирайтесь на свои навыки и опыт вождения при эксплуатации мотовездехода.

Отдых, движение в группе, поездки на дальние расстояния

Одним из достоинств данного транспортного средства является возможность уехать далеко от городов и дорог. Не выезжайте на территории, выделенные для движения на снегоходах, лошадях, лыжах, горных велосипедах и т.д. Вступите в местный клуб любителей внедорожной техники. Там Вы сможете получить карту местности с указанием мест, рекомендованных для поездок.

Держите безопасную дистанцию при движении в группе. Не выполняйте необдуманных действий и неожиданных маневров при нахождении рядом с другими транспортными средствами. Используйте специально предназначенные для мотовездеходов трассы и территории, предостерегайте других водителей от движения по частной территории, заповедникам и т.д.

Избегайте происшествий и опрокидывания мотовездехода

Мотовездеходы «side-by-side» имеют особенности управления по сравнению с другими транспортными средствами. Данная техника разработана специально для внедорожной эксплуатации и имеет соответствующий дорожный просвет, колесную базу, подвеску, трансмиссию, шины и т.д. Результатом ошибок в управлении мотовездеходом может быть его опрокидывание в ситуациях, в которых транспортные средства, разработанные для эксплуатации на дорогах с твердым покрытием, не склонны к опрокидыванию.

ЭКСПЛУАТАЦИЯ ТРАНСПОРТНОГО СРЕДСТВА

Опрокидывание и другие происшествия могут произойти при таких маневрах как:

- Прохождение поворотов на избыточной скорости или чрезмерно интенсивное ускорение.
- Торможение при прохождении поворотов.
- Движение по наклонным поверхностям или преодоление препятствий.

Резкие маневры или агрессивный стиль эксплуатации могут привести к опрокидыванию мотовездехода или потере управления даже на открытой местности с ровной поверхностью. При опрокидывании мотовездехода любая часть Вашего тела (руки, ноги или голова), оказавшаяся вне кабины мотовездехода, может быть травмирована или придавлена защитным каркасом или другими деталями мотовездехода. Травму можно получить и от удара о грунт, сам мотовездеход или окружающие предметы.

Чтобы снизить риск опрокидывания:

- Соблюдайте осторожность при выполнении поворотов.
- Прилагайте усилие к рулевому управлению в соответствии со скоростью мотовездехода и окружающей обстановкой.
- Снижайте скорость перед выполнением поворота.
- Избегайте интенсивного торможения во время поворота.
- Избегайте интенсивного ускорения во время выполнения поворота, даже при начале движения или при движении на малой скорости.
- Не выполняйте развороты мотовездехода с пробуксовкой колес, заносы, прыжки и другие элементы трюковой езды.
- Если происходит занос мотовездехода, поверните руль в сторону заноса.
- Не блокируйте колеса резким нажатием на педаль тормоза.
- Этот мотовездеход разработан для ВНЕДОРОЖНОЙ эксплуатации. Движение на мотовездеходе по дорогам с твердым покрытием существенно снижает его управляемость. Если Вы вынуждены проехать по такой поверхности, снизьте скорость, избегайте резких поворотов рулевого колеса, резкого нажатия на педали акселератора и тормоза.

ЭКСПЛУАТАЦИЯ ТРАНСПОРТНОГО СРЕДСТВА

Чтобы снизить риск опрокидывания при движении по наклонной поверхности:

- Избегайте движения вдоль склона. Во всех случаях, когда это возможно, старайтесь двигаться строго вверх или вниз по склону. Если избежать движения вдоль склона не получается, будьте предельно осторожны, избегайте движения по скользкой или неровной поверхности. Если мотовездеход начинает опрокидываться или скользить, по возможности, направьте мотовездеход вниз по склону.
- Избегайте движения по чрезмерно крутым склонам. Следуйте рекомендациям по движению по склонам, приведенным в данном Руководстве.
- Внезапные изменения поверхности, такие как канавы, ухабы, ямы, смена твердого грунта на рыхлый и т.д., могут привести к наклону мотовездехода или потере устойчивости. Постоянно следите за изменениями условий движения впереди. Снижайте скорость при движении по неровной поверхности.

При перевозке или буксировке груза:

- Снижьте скорость движения и следуйте рекомендациям по буксировке и перевозке грузов, приведенным в данном Руководстве.
- Избегайте движения по склонам и пересеченной местности.
- Оставляйте больше пространства для торможения.

Будьте готовы к опрокидыванию:

- Закрывайте боковые двери или устанавливайте боковые сети, пристегивайте ремни безопасности – они помогут удержать Вас внутри кабины мотовездехода.
- Никогда не держитесь за элементы каркаса безопасности при движении – при опрокидывании руки могут быть защемлены между каркасом и грунтом. Руки водителя должны находиться на рулевом колесе, а руки пассажира – на поручне.
- Никогда не пытайтесь предотвратить опрокидывание мотовездехода с помощью рук или ног. Если мотовездеход начинает опрокидываться, водитель должен обеими руками держаться за рулевое колесо, а обеими ногами упираться в пол. Пассажир должен обеими руками держаться за поручень, а обеими ногами упираться в пол.

ЭКСПЛУАТАЦИЯ ТРАНСПОРТНОГО СРЕДСТВА

Избегайте столкновений

Чем выше скорость, тем выше риск потери управления, особенно если движение происходит по пересеченной местности. Соответственно возрастает и риск получения травм в результате столкновения. Не превышайте разумную скорость движения. Выбирайте скорость движения в соответствии с рельефом местности, условиями видимости, обстановкой и Вашим опытом. Данный мотовездеход не оборудован такими средствами безопасности, которые обычно есть в автомобилях (например, подушки безопасности и т.д.), поэтому не позволяет гарантировать полную безопасность водителя и пассажира при столкновениях с другими транспортными средствами. В связи с этим чрезвычайно важно пристегивать ремни безопасности, закрывать двери или устанавливать боковые сети, а также использовать защитную экипировку.

Защита окружающей среды

Бережно относитесь к окружающей природе и уважайте права других людей наслаждаться ей:

- Во многих странах преследование диких животных запрещено законом. Преследуемое на мотовездеходе животное может погибнуть от истощения.
- Постарайтесь минимизировать воздействие шин на поверхность почвы, за исключением территорий, специально предназначенных для такого вида движения.
- Соблюдайте правило «Что привез с собой – увези с собой». Не оставляйте после себя мусор.

ЭКСПЛУАТАЦИЯ ТРАНСПОРТНОГО СРЕДСТВА

Практика вождения

Перед выездом на незнакомую местность важно приобрести навыки управления в безопасной обстановке. Найдите подходящее для тренировки место размером, по меньшей мере, 45×45 метров, где нет деревьев, больших камней и других препятствий.

Обратите внимание на поведение мотовездехода при выполнении различных упражнений. CFMOTO рекомендует отпускать педаль акселератора перед началом поворота, чтобы облегчить изменение направления движения. Вы почувствуете, как увеличивается действие поперечной составляющей центробежной силы с увеличением скорости и угла поворота рулевого колеса. Во избежание опрокидывания мотовездехода не следует допускать ее чрезмерного увеличения.

Запомните: до полного освоения навыков управления мотовездеходом стоит избегать высоких скоростей.

ПРИМЕЧАНИЕ:

Для движения вперед в большинстве случаев рекомендуется использовать понижающую передачу. Используйте повышающую передачу при необходимости продолжительного движения на высокой скорости (более 30 км/ч). Не используйте повышающую передачу для длительного движения с низкой скоростью или при буксировке. Это может привести к перегреву и повреждению деталей вариатора.

ЭКСПЛУАТАЦИЯ ТРАНСПОРТНОГО СРЕДСТВА

Базовые навыки

Запуск двигателя и переключение передач

Освойте навыки запуска двигателя и переключения передач. Для практики выполните следующие действия:

- Изучите свой маршрут, помните о препятствиях вокруг.
- Заняв место водителя, пристегните ремень безопасности, затем положите обе руки на рулевое колесо и поставьте обе ноги на пол.
- Попрактикуйтесь в запуске двигателя (с нажатой педалью тормоза).
- Попрактикуйтесь в переключении на понижающую передачу (с нажатой педалью тормоза).
- Отпустите педаль тормоза.
- Аккуратно нажмите на педаль акселератора правой ногой. Медленно и плавно увеличивайте нажатие. Скорость мотовездехода регулируется силой нажатия на педаль акселератора. Резкое нажатие на педаль акселератора приведет к внезапному ускорению.
- Начните движение и попрактикуйтесь в применении педалей акселератора и тормоза, чтобы ознакомиться с реакцией мотовездехода на их нажатие:
 - Сначала потренируйтесь в торможении на низкой скорости, а затем увеличивайте скорость.
 - Потренируйтесь в торможении по прямой на разных скоростях и с разной силой нажатия на педаль тормоза.
 - Попрактикуйте экстренное торможение. Оптимальное торможение достигается на прямой линии с применением большого усилия и без блокировки колес.
- После ознакомления с работой дроссельной заслонки и тормозных механизмов, начните изучать такие базовые навыки, как повороты, движение задним ходом и т. д. Помните, что сохранение контроля зависит от скорости мотовездехода, нагрузки и типа поверхности. Кроме того, важную роль играют состояние шин и тормозных механизмов.

ЭКСПЛУАТАЦИЯ ТРАНСПОРТНОГО СРЕДСТВА

Поворот

Поворот – это базовый навык, однако ошибочные действия при выполнении поворота – это наиболее частая причина происшествий. Слишком крутой поворот и/или слишком высокая скорость существенно повышают риск потери управления или опрокидывания мотовездехода. Освоение навыка выполнения поворотов поможет Вам получить удовольствие от эксплуатации и снизить вероятность происшествий.

Отработайте навыки выполнения поворота:

- Приближаясь к повороту, заранее снизьте скорость движения.
- Изучите свой маршрут и убедитесь в отсутствии препятствий движению.
- Отпустите педаль акселератора перед поворотом и снова медленно нажмите на нее, поворачивая рулевое колесо в необходимом направлении. Угол поворота должен быть максимально широким, чтобы снизить вероятность опрокидывания.
- Верните рулевое колесо в центральное положение по завершении маневра.
- Повторите упражнение, но на этот раз удерживайте педаль акселератора на одном уровне во время выполнения поворота.
- Аналогичным образом отработайте навыки выполнения левого и правого поворотов, затем потренируйте развороты влево и вправо.
- После успешного освоения навыка поворота на низкой скорости можно приступить к выполнению данного упражнения, плавно увеличивая скорость.



ПРЕДОСТЕРЕЖЕНИЕ

Чем меньше угол поворота, тем выше риск опрокидывания мотовездехода. Старайтесь поворачивать на максимально широкий угол. Не выполняйте повороты на высокой скорости, так как риск опрокидывания увеличивается. Резкое ускорение или замедление во время выполнения поворота могут привести к потере управления. Избегайте тренировки навыков на поверхности с твердым покрытием, так как подобные условия требуют иных знаний и опыта для уменьшения риска опрокидывания. Маневры на поверхности с твердым покрытием опасны. Если нет возможности их избежать, будьте осторожны, снижайте скорость и задействуйте все навыки и умения, которые изучили.

ЭКСПЛУАТАЦИЯ ТРАНСПОРТНОГО СРЕДСТВА

Движение задним ходом

Движение задним ходом – это еще один базовый навык, однако из-за ограниченного обзора выполнение данного маневра может легко привести к происшествию. Всегда внимательно изучайте окружающую обстановку перед началом движения задним ходом, чтобы снизить риск происшествия.

Подготовка к освоению навыка:

- Установите по одному дорожному конусу возле каждого заднего колеса мотовездехода.
- Двигайтесь вперед до тех пор, пока не увидите дорожные конусы, затем остановитесь. Оцените расстояние, на котором видны препятствия позади вас.
- Изучите слепые зоны.
- Во время движения задним ходом всегда будьте бдительны и осторожны.

Отработка навыка движения задним ходом:

- Нажмите на педаль тормоза и включите передачу заднего хода.
- Отпустите педаль тормоза и, убедившись в безопасности движения, медленно нажмите на педаль акселератора.
- При движении задним ходом всегда следите за обстановкой позади мотовездехода и убеждайтесь, что на пути нет людей, препятствий или крутых склонов. Следите за слепыми зонами. Двигайтесь медленно и избегайте резких поворотов рулевого колеса.
- Обратите внимание на то, как мотовездеход ведет себя при движении задним ходом, и как он реагирует на изменение положения рулевого колеса.

ЭКСПЛУАТАЦИЯ ТРАНСПОРТНОГО СРЕДСТВА

Отработка навыка поворота при движении задним ходом:

- После освоения навыка движения задним ходом можно переходить к отработке навыка поворота.
- Включите передачу заднего хода.
- Убедитесь, что позади мотовездехода нет людей, препятствий или крутых склонов.
- Поверните руль в необходимую сторону, убедитесь, что угол поворота достаточно широкий, затем медленно нажмите на педаль акселератора.
- Верните рулевое колесо в центральное положение и нажмите на педаль тормоза по завершении маневра.
- Обратите внимание на то, как мотовездеход ведет себя при повороте задним ходом.
- Аналогичным образом отработайте навыки выполнения левого и правого поворотов задним ходом.



ПРЕДОСТЕРЕЖЕНИЕ

Несоблюдение мер предосторожности при движении задним ходом может привести к серьезным травмам или гибели.

Данный мотовездеход оборудован функцией ограничения скорости при движении задним ходом.

При движении задним ходом не допускайте резких ускорений и не нажимайте на педаль акселератора на всю величину ее хода. Поддерживайте невысокую скорость.

Не спускайтесь задним ходом со склона. При спуске со склона задним ходом, в результате действия силы тяжести, скорость мотовездехода может превысить установленное ограничение.

Для лучшей управляемости при движении задним ходом аккуратно задействуйте тормозные механизмы.

Резкие повороты рулевого колеса при движении задним ходом увеличивают риск опрокидывания.

ЭКСПЛУАТАЦИЯ ТРАНСПОРТНОГО СРЕДСТВА

Техника вождения

Движение в условиях бездорожья

Движение в условиях бездорожья всегда представляет собой опасность. Любая неподготовленная для движения местность опасна непредсказуемым изменением типа почвы и рельефа. Выезжайте на бездорожье, только если Вы принимаете связанные с этим риски.

Водитель в условиях бездорожья должен искать наиболее безопасный путь и внимательно следить за изменением условий движения. Ни в коем случае нельзя доверять управление мотовездеходом лицу, не имеющему устойчивых навыков управления данным видом транспортных средств. Не используйте мотовездеход для преодоления чрезмерно крутых и опасных склонов.

Общие рекомендации

Внимательность, осторожность, опыт и устойчивые навыки управления мотовездеходом – это лучшая защита от опасностей при эксплуатации мотовездехода. При малейших сомнениях в том, что мотовездеход сможет безопасно преодолеть препятствие или определенный участок местности, всегда выбирайте альтернативный маршрут. При движении в условиях бездорожья большое значение имеет не скорость, а крутящий момент и сцепление с поверхностью. Не двигайтесь быстрее, чем того позволяют условия видимости и Ваше умение выбрать безопасный маршрут. Категорически запрещена эксплуатация мотовездехода при неисправности органов управления. Обратитесь к авторизованному дилеру для устранения неисправности.

Пересечение дорог общего пользования

Если вы вынуждены пересечь дорогу общего пользования, выберите участок с хорошей видимостью дороги в каждую сторону, напротив которого есть безопасный съезд. Пересекайте дорогу под прямым углом. Не совершайте резких поворотов или ускорений, так как это может привести к опрокидыванию. Не передвигайтесь по пешеходным или велосипедным дорожкам и т.п.

ЭКСПЛУАТАЦИЯ ТРАНСПОРТНОГО СРЕДСТВА

Движение по скользким поверхностям

При движении по скользкой или рыхлой поверхности, такой как грязь, гравий, песок, снег или лед, управляемость мотовездехода снижается, увеличивается тормозной путь, повышается риск заноса и опрокидывания мотовездехода, особенно на высоких скоростях. При движении по щебню или гравию, вылетающие из-под колес камни могут травмировать рядом стоящих людей или нанести ущерб транспортным средствам поблизости.

При движении по скользкой или рыхлой поверхности примите следующие меры предосторожности:

- Снизьте скорость до въезда на скользкую поверхность.
- Не выезжайте на скользкие участки, если маршрут Вам незнаком.
- Будьте предельно внимательны и осторожны, выбирайте знакомый маршрут, избегайте крутых поворотов.
- Если начинается занос, поверните руль в сторону заноса, чтобы восстановить контроль над управлением как можно быстрее.
- Не нажимайте на педаль тормоза во время заноса.
- Для улучшения управляемости на скользких поверхностях используйте режим полного привода (4WD) или режим полного привода с блокировкой переднего дифференциала (4WD-LOCK), одновременно включив и блокировку заднего дифференциала (R-LOCK).

ЭКСПЛУАТАЦИЯ ТРАНСПОРТНОГО СРЕДСТВА

Движение по сильно пересеченной местности

Движение по сильно пересеченной местности с большим количеством крупных камней или препятствий может привести к застреванию мотовездехода, опрокидыванию и т.д.

При движении по сильно пересеченной местности соблюдайте следующие меры предосторожности:

- Снизьте скорость.
- Не выезжайте на незнакомую местность.
- Будьте предельно внимательны и осторожны, выбирая маршрут, избегайте больших камней и ям.
- Избегайте крутых поворотов.
- Для улучшения управляемости используйте режим полного привода (4WD) или режим полного привода с блокировкой переднего дифференциала (4WD-LOCK), одновременно включив и блокировку заднего дифференциала (R-LOCK).

Преодоление препятствий

Препятствия на пути, такие как камни, упавшие деревья и ямы, следует преодолевать осторожно. По возможности, их следует избегать. Помните, что некоторые препятствия могут быть слишком велики или опасны, чтобы их успешно преодолеть. Несоблюдение мер предосторожности при преодолении препятствий может привести к происшествиям, таким как опрокидывание или выпадение из мотовездехода.

При преодолении препятствий соблюдайте следующие меры предосторожности:

- Избегайте больших препятствий, по возможности.
- Не пытайтесь преодолеть препятствие, высота которого превышает дорожный просвет мотовездехода.
- Приближайтесь к препятствиям на низкой скорости и под прямым углом.
- Двигайтесь с постоянной скоростью, избегайте замедлений и резких ускорений.
- Мотовездеход может неожиданно наехать на препятствие, поэтому все участники движения должны крепко держаться за руль или поручень.

ЭКСПЛУАТАЦИЯ ТРАНСПОРТНОГО СРЕДСТВА

Пересечение водных преград

Водные преграды представляют особую опасность. Остерегайтесь скользких камней, травы, бревен и т.п., как в воде, так и на берегу. Возможна потеря сцепления с поверхностью. Всегда обращайтесь внимание на глубину водного препятствия и скорость течения. Если водная преграда очень глубокая, или течение слишком быстрое, мотовездеход может опрокинуться, так как его шины имеют запас плавучести.

При преодолении водных преград соблюдайте следующие меры предосторожности:

- Проверяйте глубину и течение перед преодолением любой водной преграды. Максимально допустимая глубина преодолеваемого водного препятствия не должна быть выше днища мотовездехода.
- Старайтесь, по возможности, двигаться с постоянной скоростью при пересечении водной преграды.
- Помните, что в воде могут быть различные препятствия. Не преодолевайте водные преграды на высокой скорости.
- После преодоления водной преграды просушите тормозные механизмы, задействовав их несколько раз при движении с низкой скоростью. Вода снижает эффективность тормозной системы.
- Вблизи водной преграды может быть грязь или болотистая местность, поэтому будьте готовы быстро реагировать на изменение рельефа.

Если при преодолении водной преграды (или при других условиях) вода попала в вариатор, приводной ремень может начать проскальзывать, что приведет к снижению производительности.

Чтобы просушить корпус вариатора:

- Открутите сливной болт и слейте воду из корпуса. Закрутите сливной болт.
- Включите нейтральную передачу и повысьте обороты двигателя на несколько минут, чтобы просушить детали вариатора.
- Отпустите рычаг акселератора и переключитесь на понижающую передачу, чтобы проверить работу вариатора.
- При необходимости повторите процедуру. Если ремень вариатора продолжает проскальзывать или имеются нарушения в работе вариатора, обратитесь к авторизованному дилеру.

ЭКСПЛУАТАЦИЯ ТРАНСПОРТНОГО СРЕДСТВА



Если мотовездеход затоплен, необходимо в кратчайшие сроки доставить его авторизованному дилеру. Ни при каких обстоятельствах не запускайте двигатель затопленного мотовездехода, потому что вода могла попасть в цилиндры. В таком случае попытка запуска может привести к серьезному повреждению двигателя.

Тщательно проверьте узлы и агрегаты мотовездехода после преодоления водной преграды или погружения в воду.

Особое внимание уделите:

- Моторному маслу в двигателе
- Трансмиссионному маслу в КПП и заднем редукторе
- Трансмиссионному маслу в переднем редукторе
- Радиатору и вентилятору системы охлаждения
- Воздушному фильтру
- Точкам смазки
- Генератору, ремню генератора, компрессору (если оборудован)

Невыполнение полной проверки мотовездехода может привести к серьезному повреждению его компонентов.

Движение по грязи, снегу или льду

Грязь, лед и снег существенно затрудняют движение по пересеченной местности и преодоление препятствий. Сцепление шин с поверхностью, покрытой снегом или льдом, существенно снижается, в результате чего управляемость мотовездехода меняется, тормозной путь увеличивается.

Атмосферные осадки могут привести к скоплению на мотовездеходе льда и/или снега, которые закрывают световые приборы, стекла, блокируют вентиляционные отверстия, радиатор и вентилятор системы охлаждения, а также мешают использованию органов управления и работе акселератора и тормозной системы.

ЭКСПЛУАТАЦИЯ ТРАНСПОРТНОГО СРЕДСТВА

Снежный покров на местности может скрывать препятствия, неровности, такие как глубокие ямы, впадины и т.д. По возможности избегайте движения по незнакомой местности, покрытой снегом или льдом. Если это неизбежно, будьте предельно осторожны, снижайте скорость, внимательно изучайте маршрут и часто применяйте тормозные механизмы. Очистите скопления льда и/или снега с мотовездехода и всех его движущихся частей (тормозные механизмы, рулевое управление, подвеска, система переключения передач, переключатели, радиатор) после движения по снегу. Тающий снег замерзнет во время стоянки, и его будет сложнее удалить во время осмотра перед следующей поездкой.

Движение по песку

При движении по песку или песчаным дюнам следует соблюдать особые меры предосторожности. Мокрый, глубокий или мелкий песок могут привести к потере сцепления с поверхностью, скольжению, опрокидыванию или погружению мотовездехода в песок. Если это происходит, найдите более твердую опорную поверхность. В такой ситуации следует снизить скорость и внимательно следить за обстановкой.

При движении по песчаным дюнам следует оборудовать мотовездеход флагом на высоком флагштоке. Это поможет другим участникам движения заметить вас за песчаной дюной. Если Вы увидели другой флаг впереди, снизьте скорость и будьте внимательны.

ЭКСПЛУАТАЦИЯ ТРАНСПОРТНОГО СРЕДСТВА

Движение по склону

При движении по склонам крайне важно:

- быть готовым к появлению препятствий, сыпучих и скользких участков, изменению опорной поверхности;
- занимать правильное положение внутри мотовездехода.

При подъеме или спуске по скользкому или сыпучему склону можно потерять управление. При преодолении вершины склона на высокой скорости можно не успеть подготовиться к обстановке на другой стороне.

Избегайте стоянки на склоне. При остановке или стоянке, особенно на склоне, всегда включайте парковочную блокировку («Р») и стояночный тормоз, чтобы избежать скатывания. Если необходимо остановиться на склоне, заблокируйте колеса, подложив под них камни или другие подходящие предметы.

Движение вверх по склону

Соблюдайте следующие меры предосторожности при движении вверх по склону:

- Перед подъемом изучите рельеф и характер грунта. Оцените угол подъема. Не преодолевайте склоны, угол наклона которых превышает 22°.
- Используйте понижающую передачу («L»).
- Всегда двигайтесь строго вверх по склону с постоянной скоростью.
- Будьте готовы к применению педали тормоза и крепко держите рулевое колесо во избежание потери устойчивости.
- Будьте предельно внимательны и готовы принять экстренные меры.
- Для улучшения управляемости используйте режим полного привода (4WD) или включите блокировку дифференциала.
- Если Вы видите, что склон становится слишком крутым для подъема, или скорость потеряна, нажмите на педаль тормоза, чтобы остановить мотовездеход, и воспользуйтесь альтернативным маршрутом.
- При скатывании назад остановите мотовездеход и выполните разворот методом, описанным в данном руководстве.

ЭКСПЛУАТАЦИЯ ТРАНСПОРТНОГО СРЕДСТВА

Движение вниз по склону

При движении вниз по склону соблюдайте следующие меры предосторожности:

- Перед спуском изучите рельеф и характер грунта и оцените угол наклона. Не спускайтесь по склонам с углом наклона выше 22° , а также склонам, не соответствующим Вашему опыту вождения.
- Используйте понижающую передачу («L»). Не съезжайте со склона на нейтральной передаче.
- Всегда двигайтесь строго вниз по склону.
- Будьте готовы к применению педали тормоза и крепко держите рулевое колесо во избежание потери устойчивости.
- Слегка нажимайте на педаль тормоза для снижения скорости. Избегайте резкого нажатия на педаль тормоза.
- Движение в режиме полного привода (4WD) или блокировка дифференциала может улучшить управляемость.



ПРЕДОСТЕРЕЖЕНИЕ

Спуск на высокой скорости может привести к потере управления, что повлечет за собой серьезные травмы или гибель. Всегда снижайте скорость при движении вниз по склону.

Преодоление вершины холма

Не преодолевайте вершину холма на высокой скорости. Снижайте скорость, чтобы дать себе достаточно времени отреагировать на препятствия, обрыв, другие транспортные средства или людей, которые могут оказаться на другой стороне холма.

ЭКСПЛУАТАЦИЯ ТРАНСПОРТНОГО СРЕДСТВА

Движение вдоль склона

Движение вдоль склона может быть опасным, и, по возможности, его следует избегать. Движение вдоль крутого склона может привести к опрокидыванию мотовездехода. Более того скользкий или рыхлый грунт склона может привести к боковому скольжению. Избегайте движения по впадинам и ямам, на которых мотовездеход вынужден сильно крениться.

Если нет возможности избежать движения вдоль склона, соблюдайте следующие меры предосторожности:

- Используйте понижающую передачу («L») и снизьте скорость.
- Поддерживайте постоянную скорость и слегка разверните руль в направлении подъема для поддержания направления движения.
- Если мотовездеход начинает опрокидываться, быстро поверните передние колеса вниз по склону.



ПРЕДОСТЕРЕЖЕНИЕ

Соблюдайте особенную осторожность при перевозке или буксировке груза. При движении вдоль склона это будет увеличивать крен в сторону основания подъема, негативно влияя на устойчивость мотовездехода и увеличивая риск опрокидывания.

Стоянка на склоне

Избегайте стоянки на склоне. Мотовездеход может скатиться или опрокинуться, запуск мотовездехода также может быть затруднен.

Если стоянка на склоне неизбежна, соблюдайте следующие меры предосторожности:

- Поставьте мотовездеход вертикально в направлении вершины.
- Остановите работу двигателя.
- Включите парковочную блокировку («P») и электронный стояночный тормоз.
- Всегда блокируйте колеса, расположенные ближе к основанию склона, во избежание скатывания мотовездехода.
- Избегайте стоянки на обледенелых, скользких или заснеженных склонах.

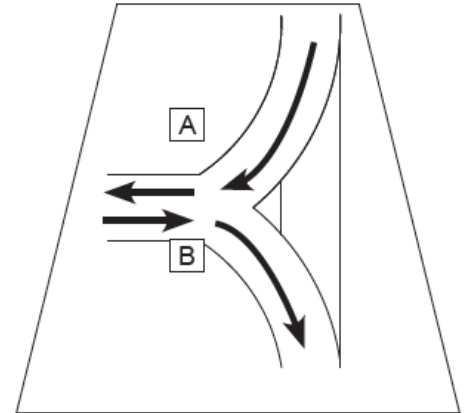
ЭКСПЛУАТАЦИЯ ТРАНСПОРТНОГО СРЕДСТВА

Разворот на склоне

При подъеме на склон разворот выполняется особым образом, и освоение этого навыка поможет безопасно спуститься вниз, избежать опрокидывания мотовездехода и, как следствие, получения травм.

Разворот на склоне можно выполнить следующим образом:

1. Отпустите педаль акселератора, нажмите на педаль тормоза и остановите мотовездеход.
2. Удерживая педаль тормоза нажатой, включите передачу заднего хода («R»).
3. Поверните рулевое колесо влево и медленно отпускайте педаль тормоза. Не нажимайте на педаль акселератора.
4. Медленно двигайтесь вниз и влево (в направлении А на изображении), контролируя скорость мотовездехода педалью тормоза.
5. Как только мотовездеход будет располагаться параллельно основанию склона, нажмите на педаль тормоза и включите парковочную блокировку («P») и электронный стояночный тормоз.
6. Нажмите выключатель функции помощи при спуске, чтобы активировать ее. Убедитесь, что соответствующий индикатор загорелся на панели приборов.
7. Включите понижающую передачу «L».
8. Поверните рулевое колесо вправо, отпустите педаль тормоза и медленно нажмите на педаль акселератора, чтобы снять стояночный тормоз. Медленно двигайтесь вниз и вправо (в направлении В), контролируя скорость функциями торможения двигателя и помощи при спуске. Всегда соблюдайте осторожность при спуске со склона и будьте готовы задействовать тормозные механизмы, при необходимости, до тех пор, пока не вернетесь к ровному основанию склона.



ЭКСПЛУАТАЦИЯ ТРАНСПОРТНОГО СРЕДСТВА

Выход из мотовездехода на склоне

Выполните следующие действия, чтобы выйти из мотовездехода, находящегося на склоне:

- Включите парковочную блокировку («Р»), электронный стояночный тормоз и остановите работу двигателя.
- Если мотовездеход расположен параллельно основанию склона, выйдите из мотовездехода в сторону вершины склона.
- Если мотовездеход расположен перпендикулярно к основанию склона, выйдите из мотовездехода в любую из сторон.

Движение по поверхностям с твердым покрытием

Данный мотовездеход не предназначен для движения по поверхностям с твердым покрытием. При движении по таким поверхностям существенно увеличивается риск опрокидывания. Избегайте движения по пешеходным или велосипедным дорожкам, так как они не предназначены для движения мотовездеходов.

Если Вы вынуждены проехать по поверхности с твердым покрытием, соблюдайте следующие меры предосторожности:

- Поворачивайте плавно, двигайтесь медленно, избегайте резкого ускорения или торможения.
- Следите за другими участниками дорожного движения и держите безопасную дистанцию до них.
- При пересечении дороги общего пользования, убедитесь в отсутствии помех движению с левой и правой сторон и постоянно контролируйте появление других участников дорожного движения.

ЭКСПЛУАТАЦИЯ ТРАНСПОРТНОГО СРЕДСТВА

Перевозка и буксировка грузов

Мотовездеход может помочь Вам в решении различных задач, от уборки снега до буксировки бревен или перевозки грузов. Имейте в виду, что при выполнении данных операций управляемость мотовездехода может измениться. Чтобы избежать травм, следуйте рекомендациям и предостережениям, приведенным в настоящем Руководстве и на наклейках на мотовездеходе.

Не превышайте допустимую нагрузку на мотовездеход. Превышение нагрузки может привести к повреждению деталей и узлов мотовездехода.

Перевозка грузов

Максимальная нагрузка на мотовездеход, включая массу водителя, пассажиров, груза, дополнительного оборудования и нагрузку на сцепное устройство:

U10 PRO EPS (тип CF1000UU-8)	749 кг		U10XL PRO EPS (тип CF1000UU-8L)	732 кг
U10 PRO EPS HIGHLAND (тип CF1000UU-8K)	727 кг		U10XL PRO EPS HIGHLAND (тип CF1000UU-8LK)	575 кг

Максимальная нагрузка на багажную платформу: 454 кг (включая вертикальную нагрузку).

Максимальная вертикальная нагрузка на тягово-сцепное устройство: 56 кг.



ПРЕДОСТЕРЕЖЕНИЕ

Если общая нагрузка превышает 265 кг, следует использовать понижающую передачу («L»).

ЭКСПЛУАТАЦИЯ ТРАНСПОРТНОГО СРЕДСТВА

Подготовка мотовездехода для перевозки грузов

Если общая нагрузка, включая массу водителя, пассажиров, груза, дополнительного оборудования и вертикальную нагрузку на сцепное устройство, приближена к максимально допустимой:

- доведите давление в шинах до максимально рекомендованного;
- отрегулируйте предварительное натяжение пружин подвески соответствующим образом;
- включайте понижающую передачу («L»), особенно при перевозке тяжелых грузов на багажной платформе или при буксировке прицепа.

Распределение нагрузки

Ваше транспортное средство разработано для перевозки и буксировки грузов определенной величины. Важно:

- Ознакомьтесь с предостережениями, касающимися распределения нагрузки, которые изложены на предупреждающих наклейках.
- Не превышайте установленные ограничения по нагрузкам.
- Груз необходимо размещать как можно ниже.
- При буксировке прицепа или перевозке груза по холмистой или пересеченной местности снижайте скорость движения и нагрузку, чтобы избежать опрокидывания мотовездехода.

Перемещение и буксировка грузов

Мотовездеход может быть оборудован сцепным устройством и лебедкой для перемещения и буксировки грузов.

Перемещение грузов:

- Категорически запрещено крепить стропы к каркасу безопасности при буксировке груза. Это может привести к опрокидыванию мотовездехода. Используйте только сцепное устройство или лебедку для перемещения грузов.
- При перемещении груза с помощью цепи или троса, убедитесь в отсутствии провисания перед буксировкой и сохраняйте натяжение в ходе буксировки.

ЭКСПЛУАТАЦИЯ ТРАНСПОРТНОГО СРЕДСТВА

ОСТОРОЖНО

Провисание цепи или троса перед началом буксировки может привести к их обрыву, и, как следствие, к получению травмы.

- Не превышайте установленные ограничения по нагрузкам.
- При буксировке другого транспортного средства необходимо, чтобы им кто-то управлял. Водитель буксируемого мотовездехода должен контролировать движение своего транспортного средства, соответственно перемещая рулевое колесо и применяя тормозные механизмы.
- При буксировке груза снизьте скорость и поворачивайте плавно для предотвращения наматывания цепей, канатов, ремней или тросов на колеса. Избегайте холмистой и пересеченной местностей. Не пытайтесь преодолеть крутой склон. Оставляйте больше места для торможения, особенно на наклонных поверхностях. Избегайте пробуксовки или скольжения.
- Перед использованием лебедки прочитайте ИНСТРУКЦИЮ ПО УСТАНОВКЕ И ЭКСПЛУАТАЦИИ ЛЕБЕДКИ в конце данного Руководства.

Буксировка прицепа

Убедитесь, что сцепное устройство на мотовездеходе совместимо с установленной на прицепе ответной частью. Прицеп и мотовездеход должны находиться в одной горизонтальной плоскости. Используйте страховочные цепи или тросы для предотвращения разъединения прицепа и сцепного устройства.

Неправильная загрузка прицепа может привести к потере управления. Не превышайте ограничения по массе буксируемого груза и нагрузке на сцепное устройство. Убедитесь, что дышло прицепа оказывает давление на сцепное устройство мотовездехода, а не тянет его вверх. Соблюдайте следующие меры предосторожности при перевозке груза:

ПРЕДОСТЕРЕЖЕНИЕ

Превышение максимально допустимой нагрузки или неправильная буксировка груза могут привести к ухудшению управляемости, потере управления или нарушению работы тормозной системы.

ЭКСПЛУАТАЦИЯ ТРАНСПОРТНОГО СРЕДСТВА

- При буксировке всегда включайте понижающую передачу («L») для предотвращения повреждения шкивов и ремня вариатора.
- При буксировке или перемещении груза всегда снижайте скорость.
- Не превышайте максимально допустимую нагрузку на мотовездеход.
- Перед началом движения груз должен быть надежно закреплен. Плохо закрепленный груз может сместиться и привести к потере управления.
- При движении по холмистой и пересеченной местности снижайте скорость и нагрузку во избежание опрокидывания.
- Соблюдайте предельную осторожность при торможении на загруженном мотовездеходе. Избегайте сильно пересеченной местности, а также ситуаций, в которых может потребоваться движение задним ходом вниз по склону.
- Груз необходимо размещать как можно ниже. Перевозка крупногабаритного груза поднимает центр тяжести и ухудшает устойчивость мотовездехода. В этом случае необходимо уменьшить массу перевозимого груза.
- При перевозке груза, центр тяжести которого невозможно разместить по центру багажной платформы, надежно закрепите груз и передвигайтесь с особой осторожностью.
- Перевозка груза, габариты которого выходят за багажную платформу, может снизить устойчивость и маневренность мотовездехода, что может привести к его опрокидыванию.
- Буксировка прицепа во время перемещения груза может снизить устойчивость мотовездехода и увеличить вероятность его опрокидывания. Равномерно распределяйте нагрузку и не превышайте максимально допустимые значения.
- Всегда крепите прицеп только к сцепному устройству. Не превышайте максимальную нагрузку на сцепное устройство.
- Не рекомендуется использовать цепи, ремни, веревки, тросы и другие подобные приспособления для буксировки груза, так как они могут наматываться на колеса, что в свою очередь способно привести к получению травм и повреждению мотовездехода.

ЭКСПЛУАТАЦИЯ ТРАНСПОРТНОГО СРЕДСТВА

- При буксировке груза по ровной поверхности скорость мотовездехода не должна превышать 16 км/ч. При буксировке груза по пересеченной местности, при поворотах, а также подъеме или спуске со склона скорость мотовездехода не должна превышать 8 км/ч.
- При остановке или стоянке блокируйте колеса прицепа и мотовездехода для исключения самопроизвольного движения.
- Будьте осторожны при расцеплении нагруженного прицепа. Прицеп, или размещенный на нем груз, может сместиться или свалиться на Вас или окружающих.

Вид крепления тягово-сцепного устройства	Вертикальная нагрузка на сцепное устройство	Максимальная масса буксируемого прицепа	Примечание
Кронштейн 50 x 50 мм	56 кг	1134 кг	Включая вес прицепа и груза



ПРЕДОСТЕРЕЖЕНИЕ

Когда масса прицепа с грузом приближена к максимальной, при движении по ровной поверхности следует использовать понижающую передачу («L»), включить полный привод (4WD), снизить скорость до 15 км/ч (и ниже), по возможности, уменьшить нагрузку.

ЭКСПЛУАТАЦИЯ ТРАНСПОРТНОГО СРЕДСТВА

Лебедка (если оборудован)

Мотовездеход может быть оборудован лебедкой, которая служит для перемещения некоторых грузов. С помощью лебедки можно вытянуть Ваше или другое транспортное средство в случае застревания, переместить упавшее дерево и т.п.

Потренируйтесь управлять лебедкой перед фактическим использованием ее в реальных условиях.

Правила безопасности при работе с лебедкой

Чтобы избежать серьезных травм и материального ущерба:

- Внимательно прочитайте данный раздел и ИНСТРУКЦИЮ ПО УСТАНОВКЕ И ЭКСПЛУАТАЦИИ ЛЕБЕДКИ. Следуйте всем изложенным правилам и предостережениям перед установкой и использованием лебедки. Несоблюдение правил и рекомендаций по безопасному использованию лебедки может привести к **СЕРЬЕЗНЫМ ТРАВМАМ ИЛИ ГИБЕЛИ**.
- Регулярно проводите техническое обслуживание лебедки. Ненадлежащее обслуживание лебедки или его отсутствие может привести к **СЕРЬЕЗНЫМ ТРАВМАМ ИЛИ ГИБЕЛИ**.
- Не стойте рядом с тросом, грузом, крюком и тросоукладчиком во время работы лебедки и при сматывании троса.
- Во время работы лебедки не допускайте нахождения любых помех, людей или животных рядом с тросом, лебедкой или грузом. Не отвлекайтесь во время эксплуатации лебедки.
- Всегда надевайте защитные очки и плотные перчатки при эксплуатации лебедки.
- Не употребляйте алкоголь и/или наркотические средства до или во время эксплуатации лебедки.
- Запрещена эксплуатация лебедки лицами моложе 16 лет.
- Не пытайтесь сдвинуть груз, за который закреплен крюк лебедки, с места движением мотовездехода. На мотовездеходе должен быть включен стояночный тормоз, парковочная блокировка и/или установлены противооткатные упоры, чтобы удерживать мотовездеход на месте во время работы лебедки.

ЭКСПЛУАТАЦИЯ ТРАНСПОРТНОГО СРЕДСТВА

- Не допускайте продолжительной работы лебедки с тросом, уходящим из направляющей рамки тросоукладчика под большим углом. Это может привести к произвольному смещению мотовездехода и повреждению лебедки.
- Не превышайте максимальную нагрузку на лебедку.
- Никогда не касайтесь троса или крюка, когда трос натянут.
- Не используйте лебедку в качестве подъемного оборудования или для перемещения людей.
- Не затягивайте крюк внутрь тросоукладчика. Это может привести к повреждению деталей лебедки.
- Не эксплуатируйте лебедку или транспортное средство, если они нуждаются в ремонте или обслуживании.
- Выключайте зажигание и отсоединяйте проводной пульт управления лебедкой (если оборудован) по завершении эксплуатации во избежание несанкционированного использования или случайного включения.
- Проверяйте лебедку и трос перед каждым использованием.
- Для разматывания троса используйте специальную стропу на крюке, которая идет в комплекте.
- Никогда не используйте лебедку с менее чем 5 витками троса на барабане.
- Не наносите смазку или масло на трос, так как это приведет к загрязнению троса, что сократит срок его службы.
- Не используйте лебедку при незапущенном двигателе во избежание разряда аккумуляторной батареи.
- Используйте цепь или коррозийную стропу для защиты объекта, за который закреплен крюк лебедки.
- Не торопитесь. Небрежное обращение при использовании лебедки приводит к несчастным случаям. Заранее обдумайте свои действия. При необходимости попросите помощи.
- Перед использованием лебедки проверьте надежность ее закрепления и состояние троса.
- Убедитесь, что объект, за который закреплен крюк лебедки, достаточно надежный, чтобы выдержать нагрузку.

ЭКСПЛУАТАЦИЯ ТРАНСПОРТНОГО СРЕДСТВА

- Перед началом работы лебедки убедитесь, что все элементы, которые могут помешать безопасной работе лебедки, удалены.
- Трос всегда должен наматываться на барабан так, как указано на наклейке барабана лебедки.
- Не используйте лебедку для крепления груза во время транспортировки.
- Не погружайте лебедку в воду. Попадание воды приведет к ее поломке.
- Не используйте лебедку для буксировки других транспортных средств.
- Не следует жестко фиксировать мотовездеход при использовании лебедки для перемещения каких-либо объектов. Это может привести к повреждению рамы.
- Следует соблюдать осторожность при закреплении троса лебедки на других транспортных средствах, это может привести к их повреждению.
- Не допускайте перегрева мотора лебедки.

Для более подробной информации прочитайте ИНСТРУКЦИЮ ПО УСТАНОВКЕ И ЭКСПЛУАТАЦИИ ЛЕБЕДКИ в конце данного Руководства или обратитесь к авторизованному дилеру.

РЕГЛАМЕНТ ТЕХНИЧЕСКОГО ОБСЛУЖИВАНИЯ

Регулярное и квалифицированное техническое обслуживание мотовездехода играет очень важную роль в обеспечении его безопасной эксплуатации и исправного состояния. Выполняйте техническое обслуживание в соответствии с Регламентом, приведенным в настоящем Руководстве.

Выполняйте проверку, чистку, смазку, регулировку и замену компонентов по мере необходимости. Всегда используйте только оригинальные запасные части, приобретенные у авторизованного дилера.



ПРЕДОСТЕРЕЖЕНИЕ

Проведение периодического технического обслуживания имеет исключительно важное значение. Если Вы не имеете опыта проведения технического обслуживания, выполнение данных операций необходимо поручить квалифицированным специалистам авторизованного дилерского центра.

Особое внимание уделяйте проверке уровня масла в двигателе. Повышение уровня масла при эксплуатации в холодных погодных условиях может говорить об образовании отложений в картере двигателя. Если уровень масла начинает повышаться, незамедлительно замените масло. Если уровень масла продолжит повышаться, прекратите эксплуатацию транспортного средства и обратитесь к авторизованному дилеру для определения причины и устранения неисправности.

РЕГЛАМЕНТ ТЕХНИЧЕСКОГО ОБСЛУЖИВАНИЯ

Общие рекомендации по смазке

Необходимо проверять все компоненты с периодичностью, указанной в Регламенте технического обслуживания. Узлы, не перечисленные в Регламенте, должны смазываться согласно общим правилам и интервалам.

- Проводите замену масла и смазки чаще, если эксплуатация происходит в тяжелых условиях.
- Для шарнирных соединений используйте всесезонную смазку.
- Смазывайте подвижные соединения каждые 900 км, перед длительными периодами хранения, после мойки, а также после погружения в воду компонентов трансмиссии.

Наименование	Тип	Примечание
Моторное масло	SAE 5W-40 / 0W-40 SP и выше, синтетическое (выбирайте вязкость в зависимости от условий эксплуатации)	Выкрутите щуп, протрите и вставьте снова для проверки уровня масла
Трансмиссионное масло в КПП и заднем редукторе	SAE 75W-90 GL-5	Убедитесь, что уровень находится между верхней и нижней метками на смотровом окне
Тормозная жидкость	DOT 4	Поддерживайте уровень жидкости между верхней и нижней метками
Трансмиссионное масло в переднем редукторе	SAE 80W-90 GL-5	Объем, приблизительно: 250 мл
Шарнирные соединения подвески и ходовой	Всесезонная смазка	Закачайте смазку при помощи шприца до ее вытекания из шарнирного соединения

РЕГЛАМЕНТ ТЕХНИЧЕСКОГО ОБСЛУЖИВАНИЯ

Условные обозначения, используемые в Регламенте технического обслуживания

Межсервисные интервалы в Регламенте технического обслуживания указаны для обычных условий эксплуатации. Если эксплуатация мотовездехода проходит в тяжелых условиях, продолжительность межсервисных интервалов следует сократить.

В Регламенте технического обслуживания используются следующие условные обозначения:

- ▶ При эксплуатации в тяжелых условиях сократите интервалы технического обслуживания вдвое.
- Данные работы должны выполнять технические специалисты авторизованного дилерского центра.



ПРЕДОСТЕРЕЖЕНИЕ

Процедуры, отмеченные в Регламенте символом «■», должны быть выполнены техническими специалистами авторизованного дилерского центра. Неквалифицированное выполнение данных процедур способно привести к выходу из строя важных компонентов, узлов или агрегатов мотовездехода, что, в свою очередь, может стать причиной происшествия, получения серьезных травм или гибели.

Тяжелые условия эксплуатации

К тяжелым условиям эксплуатации относятся:

- Регулярная эксплуатация мотовездехода в грязи, воде или песке.
- Участие в соревнованиях или агрессивный стиль эксплуатации с высокой частотой вращения коленчатого вала двигателя.
- Продолжительное движение с низкой скоростью, перевозка тяжелых грузов.
- Продолжительная работа двигателя на оборотах холостого хода.
- Регулярная эксплуатация мотовездехода в условиях низких температур с короткими пробегами.
- Использование мотовездехода в коммерческих целях.

Если какое-либо из утверждений верно для характера эксплуатации Вашего мотовездехода, сократите интервалы технического обслуживания вдвое.

РЕГЛАМЕНТ ТЕХНИЧЕСКОГО ОБСЛУЖИВАНИЯ

Техническое обслуживание в период обкатки

Проведите техническое обслуживание после первых 20 моточасов, 500 км пробега или 12 месяцев эксплуатации в зависимости от того, что наступит раньше.

Наименование		Техническое обслуживание в период обкатки (что наступит раньше)			
		Моточасы, ч	Пробег, км	Срок, мес	Примечание
	Смазка	20	500	12	Нанесите смазку на все шарнирные соединения, тросы, точки смазки и т.д.
	Моторное масло/масляный фильтр	20	500	12	Замените масло и фильтр
▶	Воздушный фильтр	20	500	12	Проверьте, замените в случае загрязнения, не очищайте
	Трансмиссионное масло в переднем редукторе	20	500	12	Проверьте уровень, убедитесь в отсутствии течи
	Охлаждающая жидкость	20	500	12	Проверьте уровень, убедитесь в отсутствии течи
	Трансмиссионное масло в КПП и заднем редукторе	20	500	12	Замените
	Прокладки, сальники и шланги двигателя	20	500	12	Проверьте, убедитесь в отсутствии течи
▶	Генератор, ремень, ролик, шкив, компрессор (если оборудован)	20	500	12	Проверьте, замените при необходимости

- ▶ При эксплуатации в тяжелых условиях сократите интервалы технического обслуживания вдвое.
- Данные работы должны выполнять технические специалисты авторизованного дилерского центра.

РЕГЛАМЕНТ ТЕХНИЧЕСКОГО ОБСЛУЖИВАНИЯ

Техническое обслуживание в период обкатки (продолжение)

Наименование		Техническое обслуживание в период обкатки (что наступит раньше)			
		Моточасы, ч	Пробег, км	Срок, мес	Примечание
▶	Тормозные колодки и диски	20	500	12	Проверьте толщину тормозных дисков и накладок тормозных колодок.
	Аккумуляторная батарея	20	500	12	Проверьте клеммы, очистите, проверьте состояние АКБ при необходимости
■	Обороты холостого хода	20	500	12	Проверьте обороты холостого хода, обратитесь к авторизованному дилеру, если они не соответствуют характеристикам или неустойчивые
■	Рулевое управление и схождение колес	20	500	12	Проверьте рулевое управление. Если требуется регулировка положения колес, обратитесь к авторизованному дилеру
▶	Педаль тормоза/стояночный тормоз	20	500	12	Проверьте исправность, отрегулируйте при необходимости
■	Редукторы, приводные валы, карданные валы	20	500	12	Проверьте, убедитесь в отсутствии течи

- ▶ При эксплуатации в тяжелых условиях сократите интервалы технического обслуживания вдвое.
- Данные работы должны выполнять технические специалисты авторизованного дилерского центра.

РЕГЛАМЕНТ ТЕХНИЧЕСКОГО ОБСЛУЖИВАНИЯ

Техническое обслуживание после периода обкатки

После 20-часового периода обкатки проводите техническое обслуживание в соответствии с временным интервалом, моточасами или пробегом в зависимости от того, что настанет раньше:

Узел/деталь		Необходимые действия	Интервал							
			что наступит раньше: время/пробег/моточасы							
			Время Каждые (мес)	Пробег (км) / Моточасы						
750	1500	2250		3000	3750	4500	5250	6000		
			25	50	75	100	125	150	175	200
Двигатель										
	Шланги, прокладки и сальники двигателя	Убедитесь в отсутствии течи.	-	●	●	●	●	●	●	●
▶	Воздушный фильтр	Проверьте. Замените, если загрязнен.	3 мес	●	●	●	●	●	●	●
		Замените	12 мес		●		●		●	
▶	Моторное масло/ масляный фильтр/ сетчатый масляный фильтр	Замените масло и масляный фильтр, очистите сетчатый масляный фильтр.	12 мес				●			●
▪	Крепления силового агрегата	Проверьте состояние.	12 мес				●			●
▶	Дроссельный узел, акселератор	Проверьте, очистите от нагара.	24 мес							●

- ▶ При эксплуатации в тяжелых условиях сократите интервалы технического обслуживания вдвое.
- Данные работы должны выполнять технические специалисты авторизованного дилерского центра.

РЕГЛАМЕНТ ТЕХНИЧЕСКОГО ОБСЛУЖИВАНИЯ

Узел/деталь		Необходимые действия	Время Каждые (мес)	Интервал что наступит раньше: время/пробег/моточасы							
				Пробег (км) / Моточасы							
				750	1500	2250	3000	3750	4500	5250	6000
				25	50	75	100	125	150	175	200
Двигатель (продолжение)											
■	Обороты холостого хода	Проверьте.	12 мес								
	Свечи зажигания	Проверьте, замените в случае чрезмерного износа или нагара.	24 мес								●
▶ ■	Тепловой зазор клапанного механизма	Проверьте.	24 мес								●
Трансмиссия											
▶	Трансмиссионное масло в переднем редукторе	Замените.	12 мес				●				●
▶	Трансмиссионное масло в КПП и заднем редукторе	Замените масло.	24 мес								●

- ▶ При эксплуатации в тяжелых условиях сократите интервалы технического обслуживания вдвое.
- Данные работы должны выполнять технические специалисты авторизованного дилерского центра.

РЕГЛАМЕНТ ТЕХНИЧЕСКОГО ОБСЛУЖИВАНИЯ

Узел/деталь		Необходимые действия	Время Каждые (мес)	Интервал что наступит раньше: время/пробег/моточасы							
				Пробег (км) / Моточасы							
				750 25	1500 50	2250 75	3000 100	3750 125	4500 150	5250 175	6000 200
Вариатор											
▶	Воздуховоды вариатора	Очистите.	3 мес	●	●	●	●	●	●	●	●
▶	Ведущий и ведомый шкивы вариатора	Очистите и проверьте. Замените детали в случае сильного износа.	6 мес		●		●		●		●
▶	Ремень вариатора	Проверьте, замените при необходимости.	6 мес		●		●		●		●
Подвеска											
▶	Передняя подвеска	Смажьте, проверьте крепежные элементы.	6 мес	●	●	●	●	●	●	●	●
▶	Задняя подвеска	Смажьте, проверьте крепежные элементы.	6 мес	●	●	●	●	●	●	●	●
▶	Ступичные подшипники	Проверьте на предмет шума или люфта, замените при необходимости.	12 мес				●				●

- ▶ При эксплуатации в тяжелых условиях сократите интервалы технического обслуживания вдвое.
- Данные работы должны выполнять технические специалисты авторизованного дилерского центра.

РЕГЛАМЕНТ ТЕХНИЧЕСКОГО ОБСЛУЖИВАНИЯ

			Интервал										
			что наступит раньше: время/пробег/моточасы										
			Время Каждые (мес)	Пробег (км) / Моточасы									
750	1500	2250		3000	3750	4500	5250	6000					
Узел/деталь			Необходимые действия			25	50	75	100	125	150	175	200
Система охлаждения													
▶	Радиатор	Проверьте, очистите поверхности.	6 мес	●	●	●	●	●	●	●	●	●	●
	Система охлаждения	Проверьте герметичность системы и состояние охлаждающей жидкости.	12 мес		●		●		●		●		●
	Шланги системы охлаждения	Проверьте прокладку и состояние шлангов.	-		●		●		●		●		●
	Охлаждающая жидкость	Замените (не реже 1 раза в 2 года).	24 мес										●

▶ При эксплуатации в тяжелых условиях сократите интервалы технического обслуживания вдвое.

РЕГЛАМЕНТ ТЕХНИЧЕСКОГО ОБСЛУЖИВАНИЯ

			Интервал								
			что наступит раньше: время/пробег/моточасы								
			Время Каждые (мес)	Пробег (км) / Моточасы							
750	1500	2250		3000	3750	4500	5250	6000			
			25	50	75	100	125	150	175	200	
Топливная система											
	Топливная система	Проверьте состояние топливного бака, крышки, насоса и реле.	12 мес	●	●	●	●	●	●	●	●
	Топливный фильтр и шланги топливной системы	Проверьте прокладку и состояние шлангов. Выполняйте замену фильтра и шлангов каждые 4 года.	24 мес				●				●
Тормозная система											
▶	Тормозные колодки и диски	Проверьте толщину.	1 мес	●	●	●	●	●	●	●	●
▶	Тормозная жидкость	Замените (не реже 1 раза в 2 года).	24 мес								●
▶	Высота педали тормоза	Проверьте, отрегулируйте при необходимости.	12 мес	-							

▶ При эксплуатации в тяжелых условиях сократите интервалы технического обслуживания вдвое.

РЕГЛАМЕНТ ТЕХНИЧЕСКОГО ОБСЛУЖИВАНИЯ

			Интервал									
			что наступит раньше: время/пробег/моточасы									
			Время Каждые (мес)	Пробег (км) / Моточасы								
750	1500	2250		3000	3750	4500	5250	6000				
Узел/деталь			Необходимые действия		25	50	75	100	125	150	175	200
Электрооборудование												
	Аккумуляторная батарея	Проверьте состояние АКБ, очистите клеммы.	-	●	●	●	●	●	●	●	●	●
▶	Генератор, ремень, ролик, шкив, компрессор (если оборудован)	Проверьте. Замените при необходимости.	6 мес		●		●			●		●
▶	Провода, кабели, предохранители, реле, разъемы	Проверьте прокладку проводов, убедитесь в отсутствии повреждений. Нанесите изолирующую смазку на разъемы, в которые может попасть вода или грязь.	12 мес		●		●			●		●

- ▶ При эксплуатации в тяжелых условиях сократите интервалы технического обслуживания вдвое.
- Данные работы должны выполнять технические специалисты авторизованного дилерского центра.

РЕГЛАМЕНТ ТЕХНИЧЕСКОГО ОБСЛУЖИВАНИЯ

Узел/деталь		Необходимые действия	Интервал								
			что наступит раньше: время/пробег/моточасы								
			Время Каждые (мес)	Пробег (км) / Моточасы							
750 25	1500 50	2250 75		3000 100	3750 125	4500 150	5250 175	6000 200			
Прочие узлы и детали											
▶	Смазка	Нанесите смазку на все шарнирные соединения, точки смазки и т.д.	3 мес	●	●	●	●	●	●	●	●
▶	Система кондиционирования воздуха	Проверьте, прочистите или промойте фильтр	3 мес	●	●	●	●	●	●	●	●
▪	Рулевое управление	Проверьте, смажьте.	12 мес		●		●		●		●
	Система выпуска отработавших газов	Проверьте систему выпуска. Очистите искрогаситель.	12 мес				●				●
▪	Схождение колес / регулировка рулевого управления	Проверьте. Отрегулируйте при необходимости.	12 мес	-							
▶	Ремни безопасности	Проверьте, очистите защелку.	12 мес				●				●

- ▶ При эксплуатации в тяжелых условиях сократите интервалы технического обслуживания вдвое.
- Данные работы должны выполнять технические специалисты авторизованного дилерского центра.

ТЕХНИЧЕСКОЕ ОБСЛУЖИВАНИЕ

Процедуры технического обслуживания

Воздушный фильтр

Выполняйте проверку и замену воздушного фильтра с периодичностью, указанной в Регламенте технического обслуживания. Если эксплуатация мотовездехода происходит в условиях повышенной влажности или запыленности, выполняйте техническое обслуживание воздушного фильтра чаще. При проведении проверки и обслуживания воздушного фильтра, убедитесь в отсутствии загрязнений в корпусе воздушного фильтра и впускном воздуховоде. Проверьте герметичность соединений корпуса воздушного фильтра, дроссельного узла, воздуховода и впускного коллектора. В противном случае в двигатель попадет воздух, не прошедший очистку.

Проверка корпуса воздушного фильтра

В нижней части корпуса воздушного фильтра имеется дренажный резервуар. Если в резервуаре обнаружена грязь или вода, снимите и очистите резервуар, а затем тщательно очистите корпус воздушного фильтра. При затоплении транспортного средства обратитесь к авторизованному дилеру для проверки.

ПРИМЕЧАНИЕ:

При обнаружении значительного количества воды в корпусе воздушного фильтра, обратитесь к авторизованному дилеру, чтобы убедиться, что вода не попала в картер двигателя.

ТЕХНИЧЕСКОЕ ОБСЛУЖИВАНИЕ

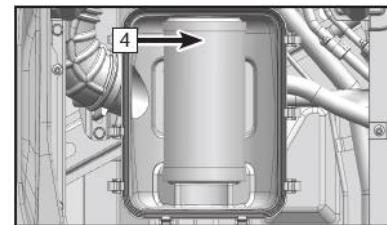
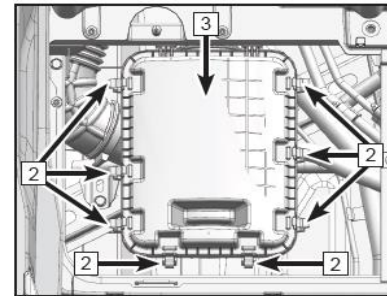
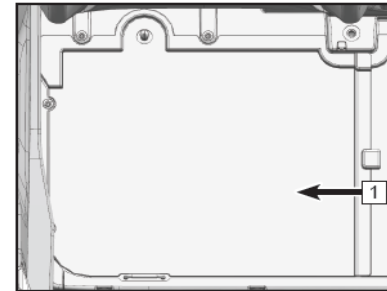
Техническое обслуживание воздушного фильтра

1. Снимите сиденье пассажира (для 6-местной модели правое сиденье второго ряда).
2. Снимите нижнюю сервисную крышку (1).
3. Освободите защелки (2) и снимите крышку корпуса воздушного фильтра (3).
4. Снимите фильтрующий элемент (4).
5. Проверьте состояние фильтрующего элемента. При необходимости аккуратно удалите пыль мягкой щеткой. Если требуется, замените его.

ПРИМЕЧАНИЕ:

Не мойте и не используйте сжатый воздух для очистки фильтрующего элемента.

6. Очистите дренажный резервуар и корпус воздушного фильтра при необходимости.
7. Установите фильтрующий элемент на место.
8. Установите крышку корпуса воздушного фильтра (3). Убедитесь, что крышка и уплотнитель установлены правильно.
9. Закройте защелки (2), установите сервисную крышку (1) и сиденье на место.



ТЕХНИЧЕСКОЕ ОБСЛУЖИВАНИЕ

Просушка корпуса воздушного фильтра после погружения мотовездехода в воду

При попадании воды в корпус воздушного фильтра слейте воду, замените фильтрующий элемент и тщательно просушите компоненты. В случае возникновения неисправностей в работе мотовездехода обратитесь к авторизованному дилеру.



ВНИМАНИЕ

Запрещено запускать двигатель без воздушного фильтра. Попадание в двигатель воздуха, не прошедшего очистку, может стать причиной преждевременного износа или повреждения деталей двигателя.

Серьезное повреждение двигателя может произойти при попадании воды в корпус воздушного фильтра и двигатель. Незамедлительно обратитесь к авторизованному дилеру для проведения обслуживания, если Ваш мотовездеход был погружен в воду, или работа его двигателя остановилась при уровне воды, превышающем высоту днища. Попадание воды в корпус воздушного фильтра и двигатель может привести к серьезному повреждению двигателя при попытке его запуска, поэтому важно не пытаться запустить двигатель до обращения к авторизованному дилеру.

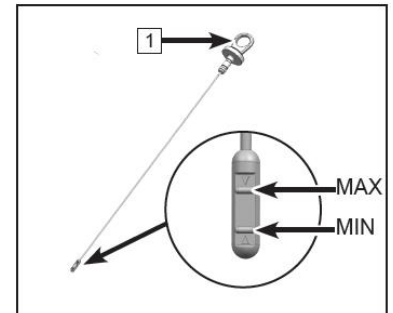
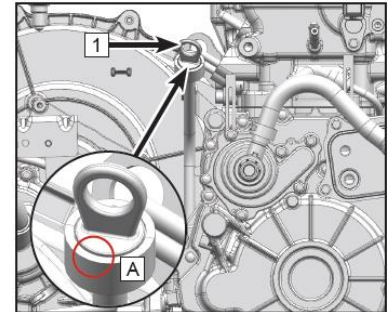
ТЕХНИЧЕСКОЕ ОБСЛУЖИВАНИЕ

Моторное масло

Проверка и замена моторного масла производятся согласно Регламенту технического обслуживания. При эксплуатации мотовездехода в тяжелых условиях необходимо чаще проводить эти процедуры.

Проверка уровня моторного масла

1. Поставьте мотовездеход на ровную горизонтальную поверхность, включив парковочную блокировку («Р»).
2. Запустите двигатель и дайте ему поработать на оборотах холостого хода 20 – 30 секунд. Остановите работу двигателя.
3. Подождите несколько минут, пока масло стечет в картер.
4. Включите зажигание, нажав кнопку START/STOP и поднимите багажную платформу для доступа к маслоизмерительному щупу.
5. Выньте маслоизмерительный щуп моторного масла двигателя (1) и протрите его чистой тканью.
6. Вставьте маслоизмерительный щуп до контакта его верхней части с поверхностью заливной горловины.
7. Вытащите щуп для проверки уровня масла в картере. Уровень масла должен быть между верхней (MAX) и нижней (MIN) метками щупа.
8. Если уровень ниже минимальной отметки, долейте масла до надлежащего уровня. При необходимости повторите шаги 6 и 7.
9. Вставьте маслоизмерительный щуп в заливную горловину до упора. Убедитесь в отсутствии потеков масла, вытрите их чистой тканью, при необходимости.
10. Опустите багажную платформу и выключите зажигание.



ТЕХНИЧЕСКОЕ ОБСЛУЖИВАНИЕ

Замена моторного масла и масляного фильтра

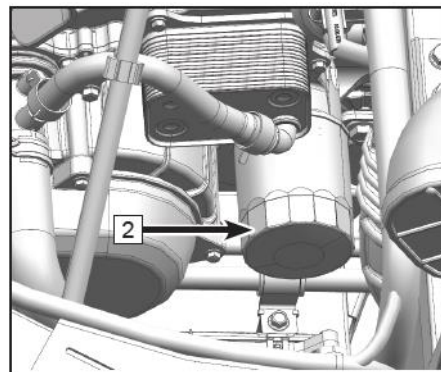
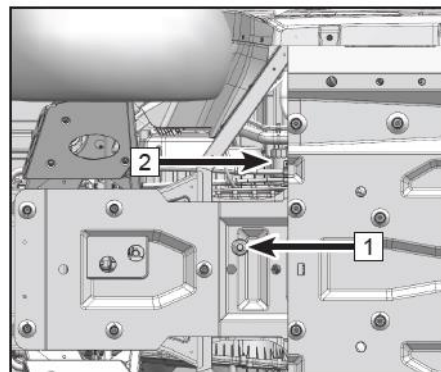
1. Поставьте мотовездеход на ровную горизонтальную поверхность, включив парковочную блокировку («Р»).
2. Дайте двигателю поработать на оборотах холостого хода 2-3 минуты, чтобы прогреть масло, затем остановите работу двигателя.
3. Поставьте емкость для сбора отработанного масла под отверстие для слива (1) моторного масла и масла из фильтра (2).
4. Включите зажигание, нажав кнопку START/STOP, чтобы поднять багажную платформу для доступа к щупу и фильтру.
5. Выньте маслоизмерительный щуп и протрите его чистой тканью.
6. Открутите сливную пробку (1) с шайбой и слейте моторное масло из картера двигателя. Сливная пробка расположена снизу в задней части мотовездехода.
7. Снимите масляный фильтр (2).
8. Убедитесь, что масло полностью стекло из картера двигателя.
9. Установите новый масляный фильтр с уплотнительным кольцом, предварительно нанеся на уплотнительное кольцо небольшое количество моторного масла. Затяните фильтр надлежащим моментом.

Момент затяжки масляного фильтра: 17 Н·м.

10. Очистите сливную пробку от загрязнений и замените шайбу на новую.
11. Закрутите сливную пробку (1) с шайбой необходимым моментом.

Момент затяжки сливной пробки: 25 Н·м.

12. Очистите место вокруг сливной пробки чистой тканью.



ТЕХНИЧЕСКОЕ ОБСЛУЖИВАНИЕ

- Залейте рекомендованного моторного масла через отверстие (А) маслоизмерительного щупа при помощи воронки.
- Вставьте маслоизмерительный щуп (3) до контакта его верхней части в поверхность заливной горловины.
- Вытащите щуп и убедитесь, что уровень масла находится между верхней (MAX) и нижней (MIN) метками щупа.

⚠ ВНИМАНИЕ

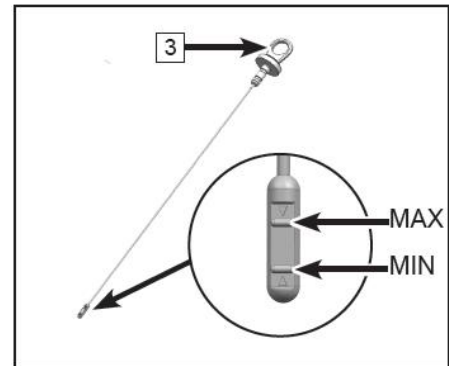
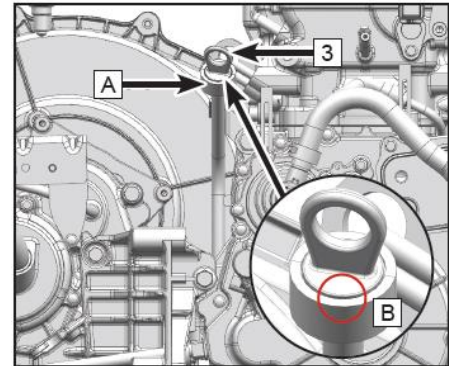
Ненадлежащий уровень масла в двигателе приведет к его повреждению.

- Вставьте щуп (3) в заливную горловину до упора.
- Запустите двигатель и прогрейте его в течение 30 секунд.
- После остановки работы двигателя, убедитесь в отсутствии течей масла. В случае их обнаружения незамедлительно обратитесь к авторизованному дилеру.

⚠ ВНИМАНИЕ

Во избежание травм или гибели, в процессе замены моторного масла, зажигание должно быть выключено (если иного не требуют инструкции), а парковочная блокировка и стояночный тормоз задействованы.

- Проверьте уровень масла при помощи маслоизмерительного щупа. Доведите уровень масла до нормы. Опустите багажную платформу.
- Утилизируйте отработанное масло и фильтр надлежащим образом.



ТЕХНИЧЕСКОЕ ОБСЛУЖИВАНИЕ

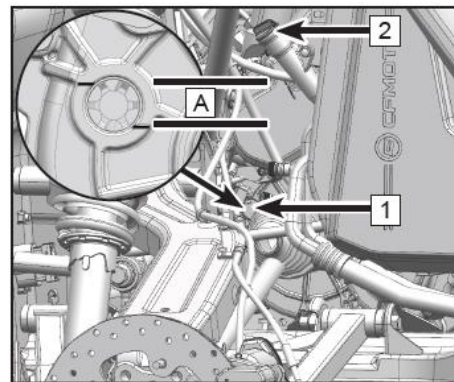
Трансмиссионное масло в КПП и заднем редукторе

ПРИМЕЧАНИЕ:

Коробка передач (КПП) и задний редуктор находятся в одном картере.

Проверка уровня масла в КПП и заднем редукторе

1. Поставьте мотовездеход на ровную горизонтальную поверхность, включив парковочную блокировку («Р»).
2. Проверьте уровень масла через смотровое окно (1). Уровень масла должен быть между верхней и нижней метками смотрового окна (А).
3. Если уровень масла ниже минимальной отметки, включите зажигание, нажав кнопку START/STOP, чтобы поднять багажную платформу для доступа к заливной горловине.
4. Открутите крышку заливной горловины (2) и долейте рекомендованного трансмиссионного масла при помощи воронки до надлежащего уровня (А).
5. Закрутите крышку заливной горловины (2). Убедитесь в отсутствии потеков масла, вытрите их чистой тканью, при необходимости.
6. Опустите багажную платформу и выключите зажигание, нажав кнопку START/STOP.



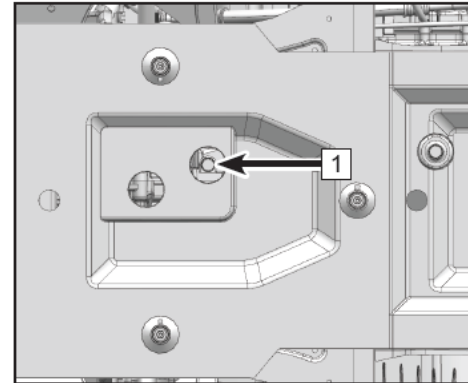
ТЕХНИЧЕСКОЕ ОБСЛУЖИВАНИЕ

Замена трансмиссионного масла в КПП и заднем редукторе

1. Поставьте мотовездеход на ровную горизонтальную поверхность, включив парковочную блокировку («Р»).
2. Рекомендуется непродолжительная эксплуатация мотовездехода перед заменой, чтобы масло в КПП прогрелось.
3. Поставьте емкость для сбора отработанного масла под сливное отверстие трансмиссионного масла.
4. Включите зажигание, нажав кнопку START/STOP, чтобы поднять багажную платформу для доступа к заливной горловине.
5. Открутите крышку заливной горловины и протрите чистой тканью.
6. Открутите сливную пробку (1) с шайбой и слейте трансмиссионное масло. Убедитесь, что масло полностью стекло.
7. Очистите сливную пробку от загрязнений и замените шайбу.
8. Закрутите сливную пробку с шайбой соответствующим моментом. Протрите место вокруг сливной пробки.

Момент затяжки сливной пробки: 25 Н·м.

9. Добавьте рекомендованного трансмиссионного масла через заливное отверстие при помощи воронки до надлежащего уровня в смотровом окне. Закрутите крышку заливной горловины и удалите потеки масла при необходимости.
10. Убедитесь в отсутствии течей масла.
11. Опустите багажную платформу и выключите зажигание, нажав кнопку START/STOP.



ТЕХНИЧЕСКОЕ ОБСЛУЖИВАНИЕ

Обороты холостого хода

Данный мотовездеход оборудован электронной системой впрыска топлива. Дроссельный узел является одним из ключевых компонентов топливной системы и требует очень сложной и точной регулировки, которая проводится на заводе-изготовителе. Возможность регулировки частоты вращения коленчатого вала двигателя на оборотах холостого хода не предусмотрена. Изменение настроек дроссельного узла может привести к снижению эксплуатационных характеристик двигателя и выходу его из строя. Если возникают сомнения по поводу величины или стабильности оборотов холостого хода, обратитесь к авторизованному дилеру.

Обороты холостого хода: 1200 ± 50 об/мин

ТЕХНИЧЕСКОЕ ОБСЛУЖИВАНИЕ

Передний редуктор

Перед каждой поездкой убеждайтесь в отсутствии течей масла из переднего редуктора. При обнаружении течи обратитесь к авторизованному дилеру для проверки и устранения неисправности.

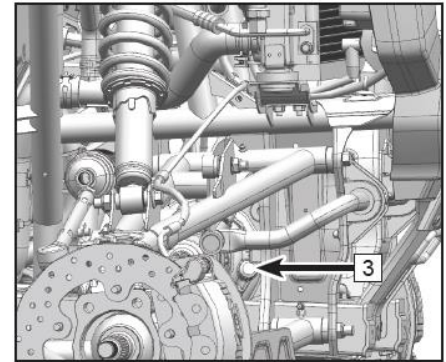
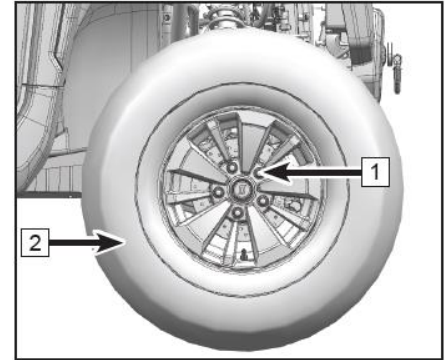
Проверка трансмиссионного масла в переднем редукторе

Ввиду конструкции переднего редуктора проверку уровня трансмиссионного масла в нем можно осуществить, только слив масло в чистую емкость с обозначением объема.

Примерный объем масла в переднем редукторе: 250 мл.

Замена трансмиссионного масла в переднем редукторе

1. Поставьте мотовездеход на ровную горизонтальную поверхность, включив парковочную блокировку («Р»).
2. Установите емкость для сбора отработанного масла под редуктор.
3. Поднимите мотовездеход и установите опоры под раму.
4. Открутите колесные гайки (1) и снимите переднее правое колесо (2).
5. Открутите болт заливного отверстия (3) и сливную пробку (4) в нижней части редуктора. Слейте масло. Убедитесь, что масло полностью стекло из редуктора.



ТЕХНИЧЕСКОЕ ОБСЛУЖИВАНИЕ

- Очистите сливную пробку (4) от загрязнений и затяните ее надлежащим моментом.

Момент затяжки сливной пробки переднего редуктора: 25 Н·м.

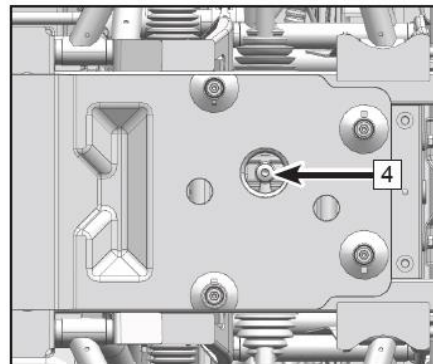
- Через заливное отверстие (3) залейте рекомендованного трансмиссионного масла (примерно **250 мл**).
- Затяните болт заливного отверстия (3) надлежащим моментом.

Момент затяжки болта заливного отверстия: 25 Н·м.

- Установите переднее правое колесо (2). Сначала наживите колесные гайки (1), затем затяните необходимым моментом крест-накрест.

Момент затяжки колесной гайки: 110 – 120 Н·м.

- Убедитесь в отсутствии течей. В случае обнаружения устраните причину.



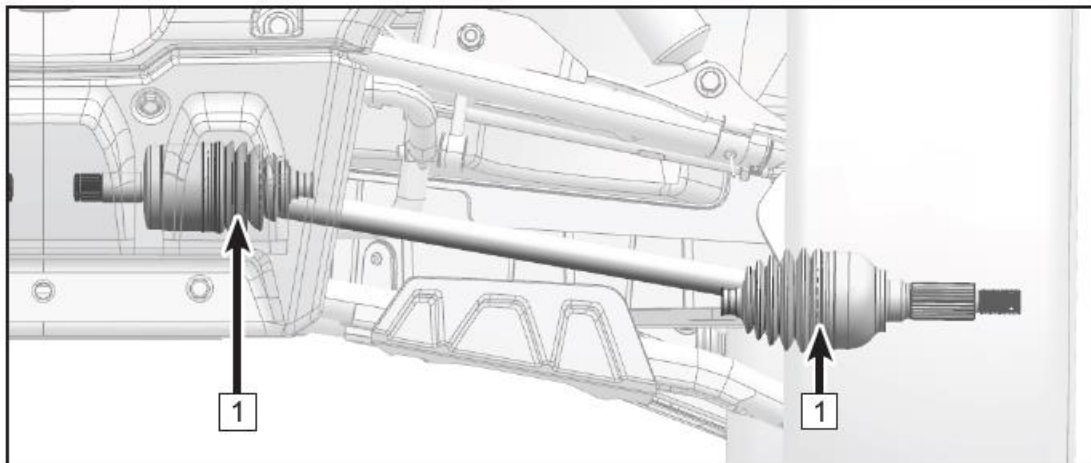
ВНИМАНИЕ

Внимательно следите, чтобы посторонние предметы не попали в редуктор при замене масла.

ТЕХНИЧЕСКОЕ ОБСЛУЖИВАНИЕ

Пыльники ШРУСов

Перед поездкой осмотрите пыльники ШРУСов (1) и убедитесь в отсутствии трещин и разрывов. Если пыльник поврежден, обратитесь к авторизованному дилеру для проведения ремонта.

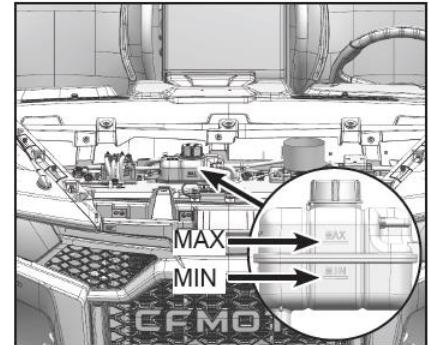
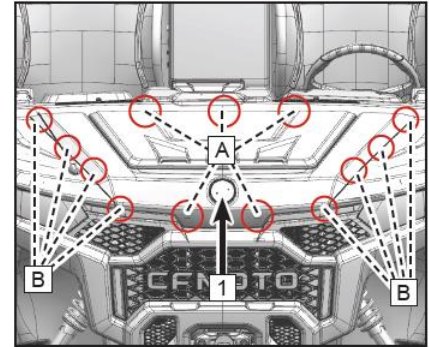


ТЕХНИЧЕСКОЕ ОБСЛУЖИВАНИЕ

Система охлаждения

Проверка уровня охлаждающей жидкости

1. Поставьте мотовездеход на ровную горизонтальную поверхность, включив парковочную блокировку («Р»).
2. Если двигатель работал, позвольте ему полностью остыть перед проверкой уровня охлаждающей жидкости, так как уровень меняется в зависимости от температуры двигателя.
3. Снимите переднюю сервисную крышку (1), вынув пистоны (А) и освободив защелки (В).
4. Проверьте уровень охлаждающей жидкости. Он должен находиться между верхней (MAX) и нижней (MIN) метками на расширительном бачке.
5. Если уровень на нижней метке или не доходит до нее, снимите крышку расширительного бачка и долейте охлаждающей жидкости до верхней метки. Закрутите крышку расширительного бачка и установите сервисную крышку на место.



⚠ ВНИМАНИЕ

При необходимости долить охлаждающей жидкости и отсутствии возможности использовать антифриз, можно непродолжительное время использовать дистиллированную воду или, в крайнем случае, воду с низким содержанием солей. Категорически запрещено использование жесткой водопроводной или соленой воды, так как это представляет опасность для системы охлаждения и двигателя. В случае использования воды обратитесь к авторизованному дилеру для проверки рабочих свойств получившейся охлаждающей жидкости как можно быстрее.

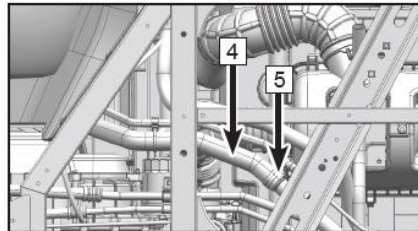
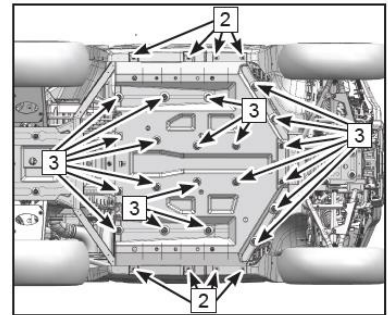
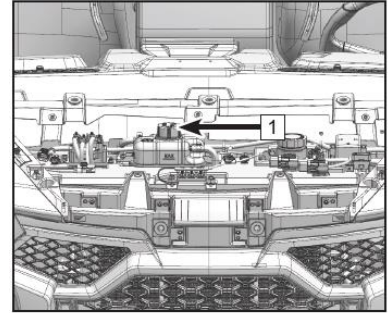
ТЕХНИЧЕСКОЕ ОБСЛУЖИВАНИЕ

Замена охлаждающей жидкости

 **ОСТОРОЖНО**

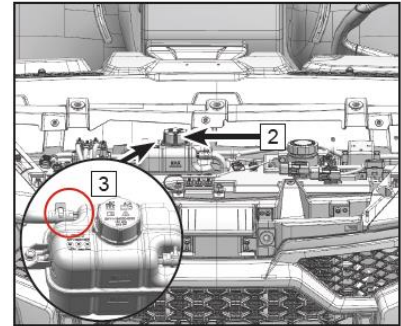
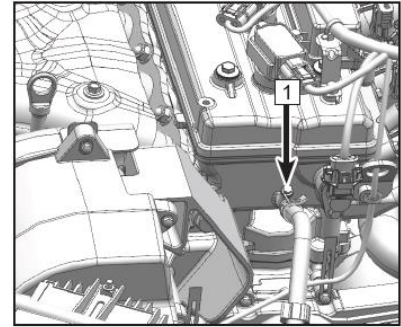
Не откручивайте крышку расширительного бачка во время работы двигателя или сразу после его остановки во избежание ожогов. Убедитесь, что двигатель полностью остыл, ослабьте затяжку крышки расширительного бачка, чтобы снизить давление, а затем открутите ее полностью.

1. Поставьте мотовездеход на ровную горизонтальную поверхность, включив парковочную блокировку («Р»).
2. Снимите переднюю сервисную крышку.
3. Снимите крышку расширительного бачка (1).
4. Поднимите мотовездеход и установите опоры под раму. Открутите болты (2 и 3) и снимите защиту днища.
5. Установите емкость для сбора охлаждающей жидкости под шланг (4).
6. Ослабьте хомут (5) и отсоедините шланг (4) для слива охлаждающей жидкости.
7. Убедитесь, что жидкость полностью удалена из системы охлаждения. Промойте систему чистой водопроводной водой. Убедитесь, что вода полностью стекла.
8. Установите шланг (4) на место и затяните хомут (5).



ТЕХНИЧЕСКОЕ ОБСЛУЖИВАНИЕ

9. Включите зажигание, а затем режим обогрева (если мотовездеход оборудован системой кондиционирования) и поднимите багажную платформу.
10. Ослабьте болт для выпуска воздуха (1) на пару оборотов.
11. Заливайте рекомендованную охлаждающую жидкость в отверстие расширительного бачка (2) до тех пор, пока она не начнет вытекать из-под болта для выпуска воздуха (1). Затяните болт (1) и долейте охлаждающей жидкости до верхней метки (MAX) на бачке.
12. Запустите двигатель и дайте ему поработать на оборотах холостого хода 30 секунд, не закручивая крышку расширительного бачка, и проверьте обратный шланг бачка. Если охлаждающей жидкости выходит из шланга с пузырьками воздуха или не выходит вообще, остановите работу двигателя и снова ослабьте болт (1). Убедитесь, что весь воздух вышел из системы охлаждения. Затяните болт (1) и долейте охлаждающей жидкости до верхней метки (MAX) на бачке.
13. При необходимости повторите процедуру в пункте 12 до тех пор, пока поток охлаждающей жидкости через шланг бачка не нормализуется. Закрутите крышку расширительного бачка. Запустите двигатель и дайте ему поработать на оборотах холостого хода до включения вентилятора системы охлаждения, затем остановите работу двигателя.
14. Подождите, пока двигатель полностью остынет, и проверьте уровень охлаждающей жидкости в бачке. Убедитесь, что он между верхней (MAX) и нижней (MIN) метками на расширительном бачке
15. Убедитесь в отсутствии течей охлаждающей жидкости. При обнаружении течи обратитесь к авторизованному дилеру.
16. Опустите багажную платформу и установите сервисную крышку на место.



ТЕХНИЧЕСКОЕ ОБСЛУЖИВАНИЕ

Рекомендованная охлаждающая жидкость:

Используйте готовую охлаждающую жидкость с органическими присадками (OAT) на основе этиленгликоля с ингибиторами коррозии для алюминиевых двигателей или пятидесятипроцентный раствор концентрированного антифриза и дистиллированной воды.

Рекомендованная готовая охлаждающая жидкость G-Energy Antifreeze NF 40.

Емкость системы охлаждения (включая емкость расширительного бачка):

U10 PRO EPS (тип CF1000UU-8)	6,7 л	U10XL PRO EPS (тип CF1000UU-8)	7,7 л
U10 PRO EPS HIGHLAND (тип CF1000UU-8K)	7,8 л	U10XL PRO EPS HIGHLAND (тип CF1000UU-8LK)	8,8 л

Емкость расширительного бачка: 1 л.

ПРЕДОСТЕРЕЖЕНИЕ

Если необходимо сменить марку охлаждающей жидкости, обратитесь к авторизованному дилеру для промывки системы охлаждения. Смешение разных марок охлаждающей жидкости может привести к повреждению двигателя.

CFMOTO использует охлаждающую жидкость с органическими присадками (OAT) во всех моторах жидкостного охлаждения. При доливке или замене убедитесь, что охлаждающая жидкость соответствует одному или более критериям, таким как OAT / Si-OAT, G12++.

Очистка радиатора

Для обеспечения эффективного охлаждения двигателя необходимо чистить внешние поверхности радиатора от разного рода загрязнений. Для очистки радиатора используйте только воду под низким давлением. Использование моек высокого давления может привести к повреждению элементов радиатора.

Очистка конденсатора (если мотовездеход оборудован кондиционером)

Для обеспечения эффективного охлаждения необходимо чистить внешние поверхности конденсатора от разного рода загрязнений. Для очистки конденсатора используйте только воду под низким давлением. Использование моек высокого давления может привести к повреждению элементов системы кондиционирования.

ТЕХНИЧЕСКОЕ ОБСЛУЖИВАНИЕ

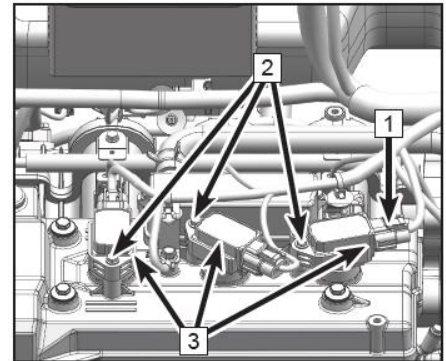
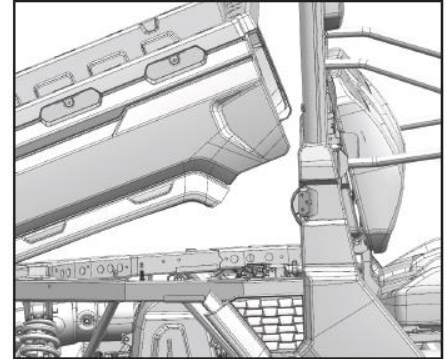
Свечи зажигания

Свечи зажигания (1) являются важным компонентом двигателя, их состояние легко проверить. По цвету и состоянию свечей зажигания можно судить о состоянии двигателя. Когда мотовездеход эксплуатируется в обычных условиях, нормальный цвет изолятора вокруг центрального электрода от светло-коричневого до коричневого. Если электроды свечей сильно изношены, или на свечах образовалось много отложений, необходимо заменить свечи зажигания на новые, соответствующие спецификации.

Необходимо периодически проверять состояние свечей зажигания, так как нагар и отложения приводят к постепенному разрушению и чрезмерному износу свечей. Не пытайтесь диагностировать неисправности двигателя самостоятельно, обращайтесь к авторизованному дилеру для ремонта и обслуживания.

Снятие и проверка свечей зажигания

1. Поставьте мотовездеход на ровную горизонтальную поверхность, включив парковочную блокировку («Р»). Включите зажигание и поднимите багажную платформу.
2. Очистите поверхность и около катушек зажигания и цилиндров.
3. Снимите разъем катушки зажигания (1), открутите болт (2), снимите катушку.

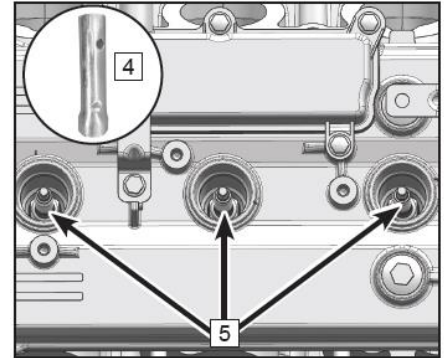


ТЕХНИЧЕСКОЕ ОБСЛУЖИВАНИЕ

ПРЕДОСТЕРЕЖЕНИЕ

Особое значение имеет соответствие разъемов катушкам зажигания. Если они установлены неправильно, это приведет к неправильной последовательности и моменту зажигания, что может привести к неправильному сгоранию смеси, пропускам зажигания и вибрациям. Это приведет к снижению выходной мощности двигателя, увеличению расхода топлива и возможному выходу двигателя из строя. Запомните или запишите последовательность подключения разъемов катушек зажигания при их снятии.

4. С помощью свечного ключа (4) и воротка из комплекта инструментов снимите свечи зажигания (5).
5. С помощью щупа измерьте межэлектродный зазор (а) и при необходимости отрегулируйте его.



ПРИМЕЧАНИЕ:

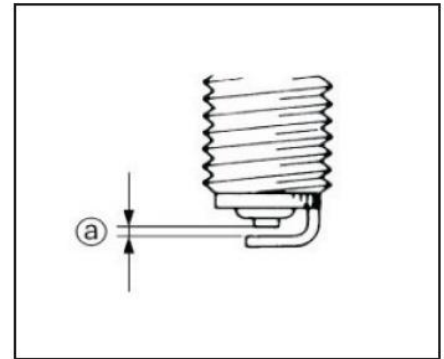
Рекомендованные свечи зажигания: **TORCH BN8RTC**

Межэлектродный зазор свечей зажигания (а): **0,65 мм – 0,85 мм**

6. Очистите уплотнительное кольцо и резьбовую поверхность каждой свечи зажигания.
7. Установите свечи зажигания и затяните их необходимым моментом.

Момент затяжки свечи зажигания: 12 – 16 Н·м.

8. Установите катушки зажигания (3), затяните болты (2), подключите разъемы катушек (1).
9. Опустите багажную платформу и выключите зажигание.



ТЕХНИЧЕСКОЕ ОБСЛУЖИВАНИЕ

Снятие свечей зажигания для удаления воды из двигателя

Если в двигатель попала вода, важно сразу удалить ее из цилиндров. Для этого необходимо снять свечи зажигания и при помощи стартера несколько раз провернуть коленчатый вал двигателя. Перед этим убедитесь в отсутствии воды в корпусе воздушного фильтра. Обратитесь к авторизованному дилеру для проверки и ремонта.



ВНИМАНИЕ

Серьезное повреждение двигателя может произойти при попадании в него воды. Незамедлительно обратитесь к авторизованному дилеру для проведения обслуживания, если Ваш мотовездеход был погружен в воду, или работа двигателя остановилась при уровне воды, превышающем высоту днища. Попадание воды в двигатель может привести к серьезному повреждению двигателя при попытке его запуска, поэтому важно не пытаться запустить двигатель до обращения к авторизованному дилеру. Необходимо проверить моторное масло на предмет попадания в него воды. При обнаружении воды в картере следует заменить моторное масло.

ТЕХНИЧЕСКОЕ ОБСЛУЖИВАНИЕ

Искрогаситель

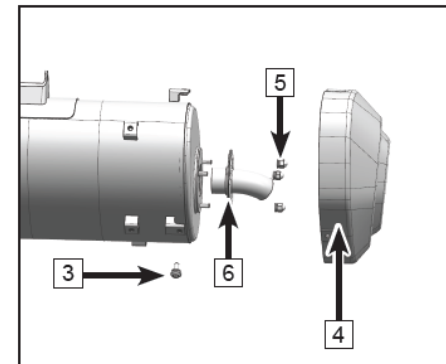
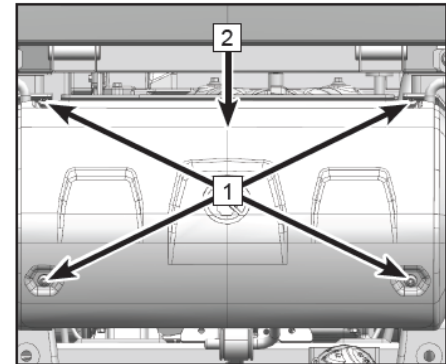
Искрогаситель необходимо периодически очищать от нагара.

ОСТОРОЖНО

Система выпуска отработавших газов нагревается до высокой температуры в ходе эксплуатации мотовездехода и остается очень горячей сразу после остановки двигателя. Работа с компонентами неостывшей системы выпуска может привести к серьезным ожогам. Прежде чем приступить к проверке и чистке искрогасителя, убедитесь, что компоненты системы выпуска отработавших газов полностью остыли.

1. Поставьте мотовездеход на ровную горизонтальную поверхность, включив парковочную блокировку («Р»).
2. Открутите болты (1) и снимите защиту (2).
3. Открутите болты (3) и снимите крышку (4).
4. Открутите болты крепления искрогасителя (5) и извлеките искрогаситель (6).
5. Используйте металлическую щетку для удаления нагара с искрогасителя (6).
6. Вставьте искрогаситель в глушитель, совместив крепежные отверстия.
7. Закрутите болты крепления искрогасителя (5).
8. Установите крышку (4) и затяните болты (3).
9. Установите защиту (2) и затяните болты (1).

Момент затяжки болтов (1,3 и 5): 9 – 14 Н·м.



ТЕХНИЧЕСКОЕ ОБСЛУЖИВАНИЕ

Аккумуляторная батарея

Этот мотовездеход укомплектован необслуживаемой герметичной аккумуляторной батареей напряжением 12 В и емкостью 30 А/ч. Конструкция АКБ не предусматривает возможность проверять количество электролита или добавлять дистиллированную воду. Если аккумуляторная батарея разряжена, есть следы повреждения на крышке и т.п, обратитесь к авторизованному дилеру для того, чтобы зарядить или заменить АКБ. Если мотовездеход не будет использоваться больше 2 месяцев, снимите и храните аккумуляторную батарею надлежащим образом в сухом, прохладном месте. Проверяйте уровень заряда и заряжайте при необходимости. При частом и продолжительном использовании мотовездехода батарея будет полностью заряжаться системой зарядки мотовездехода.



ВНИМАНИЕ

Не допускайте продолжительной работы электрооборудования без запуска двигателя. Такая эксплуатация может привести к разряду аккумуляторной батареи до такой степени, что стартер не сможет запустить двигатель. Если это произошло, снимите аккумуляторную батарею и зарядите ее надлежащим образом.

Аккумуляторная батарея может разряжаться и без нагрузки, с течением времени. Скорость саморазряда зависит от типа батареи и от окружающей температуры: чем выше температура, тем выше скорость разряда. Каждые 15°C увеличивают скорость процесса вдвое.

Сульфатация аккумуляторной батареи

Если аккумуляторная батарея продолжительное время находится в разряженном состоянии, происходит процесс сульфатации. Сульфат является побочным продуктом химических реакций, протекающих в батарее. Но когда аккумуляторная батарея длительное время находится в разряженном состоянии, сульфат кристаллизуется, в результате чего повреждаются пластины аккумуляторной батареи, и ее емкость падает. Если это произошло, аккумуляторную батарею необходимо заменить.

ПРИМЕЧАНИЕ:

При заряде аккумуляторной батареи строго соблюдайте указания, изложенные в данном Руководстве. Для более подробной информации обратитесь к ИНСТРУКЦИИ ПО ЭКСПЛУАТАЦИИ АККУМУЛЯТОРНОЙ БАТАРЕИ.

ТЕХНИЧЕСКОЕ ОБСЛУЖИВАНИЕ

Техническое обслуживание аккумуляторной батареи

Аккумуляторная батарея должна находиться в заряженном состоянии. Несоблюдение этого правила может стать причиной повреждения аккумуляторной батареи или сокращения срока ее службы. Если Вы пользуетесь мотовездеходом нерегулярно, еженедельно проверяйте уровень заряда аккумуляторной батареи с помощью вольтметра. Если напряжение опустилось ниже 12,8 В, ее необходимо зарядить при помощи соответствующего зарядного устройства (обратитесь за консультацией к авторизованному дилеру). Не используйте автомобильные зарядные устройства – возможно повреждение аккумуляторной батареи.

Очистите аккумуляторную батарею водным раствором пищевой соды, используя мягкую щетку.

Удалите коррозию с клемм и выводов, используя кордщетку.

Зарядное устройство для аккумуляторной батареи

Для заряда необслуживаемой аккумуляторной батареи необходимо использовать специальное зарядное устройство. Использование несоответствующего зарядного устройства (с высоким напряжением или силой тока) может стать причиной сокращения срока службы аккумуляторной батареи и выхода ее из строя. Для получения более подробной информации о выборе зарядного устройства обратитесь к авторизованному дилеру.

Процесс заряда аккумуляторной батареи

Снимите аккумуляторную батарею с мотовездехода.

Подсоедините провода зарядного устройства к клеммам аккумуляторной батареи и зарядите ее зарядным током, величина которого приблизительно составляет 1/10 часть ее емкости. Например, для аккумуляторной батареи емкостью 10 Ач зарядный ток должен составлять 1,0 А.

Прежде чем установить батарею на мотовездеход, убедитесь, что она полностью заряжена.

ОСТОРОЖНО

Ни при каких условиях не снимайте герметизирующую крышку – возможно повреждение аккумуляторной батареи. Не устанавливайте на данный мотовездеход батарею другого типа, во избежание повреждения электрической системы. Если аккумуляторная батарея разряжена, снимите сначала провод от отрицательной клеммы (-), а потом от положительной (+). Подключение выполняйте в порядке обратном снятию.

ТЕХНИЧЕСКОЕ ОБСЛУЖИВАНИЕ

Снятие аккумуляторной батареи

Поставьте мотовездеход на ровную горизонтальную поверхность, включив парковочную блокировку («Р»).

Выключите все электрические приборы, остановите работу двигателя, выключите зажигание.

Освободите верхнее крепление спинки центрального сиденья (1) с кронштейна (2) и опустите спинку вниз (для 6-местной модели центрального сиденья второго ряда).

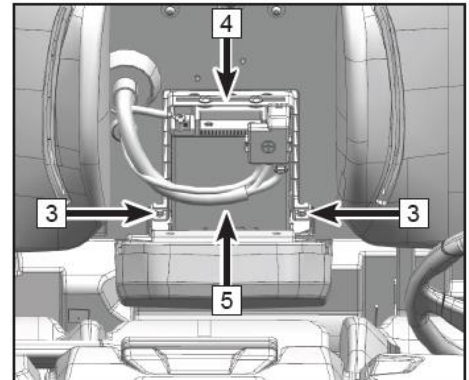
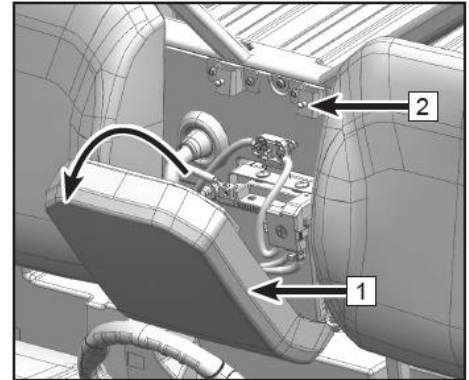
Снимите отрицательную клемму с черным проводом (-).

Снимите положительную клемму с красным проводом (+).

Открутите болты (3).

Снимите фиксирующий ремень (4).

Снимите аккумуляторную батарею (5).



Установка АКБ

Установите аккумуляторную батарею (5) на место.

Установите фиксирующий ремень (4).

Закрутите болты (3).

Установите положительную клемму с красным проводом (+).

Установите отрицательную клемму с черным проводом (-).

Поднимите спинку центрального сиденья (1) вверх и защелкните крепление на кронштейне (2).

ТЕХНИЧЕСКОЕ ОБСЛУЖИВАНИЕ

ПРЕДОСТЕРЕЖЕНИЕ

Не допускайте попадания электролита на кожу, в глаза или на одежду. При работе с аккумуляторной батареей надевайте защитные очки. Храните аккумуляторную батарею в недоступном для детей месте. Храните и заряжайте АКБ вдали от искр, пламени, тлеющих сигарет или других источников воспламенения. Во время зарядки и использования аккумуляторной батареи выделяется водород, он взрывоопасен, поэтому в закрытом помещении должна быть включена вентиляция.

ПРИ ПОПАДАНИИ ЭЛЕКТРОЛИТА НА КОЖУ: Промойте место попадания большим количеством воды.

ПРИ ПРОГЛАТЫВАНИИ: Незамедлительно обратитесь за медицинской помощью.

ПРИ ПОПАДАНИИ В ГЛАЗА: Незамедлительно обратитесь за помощью к врачу и промывайте глаза водой в течение 15 минут.

ОСТОРОЖНО

Соблюдайте полярность при снятии/установке аккумуляторной батареи. Всегда отсоединяйте красный плюсовой провод последним, а устанавливайте первым. Неверная процедура снятия и установки аккумуляторной батареи может привести к короткому замыканию.

ПРИМЕЧАНИЕ:

Если Вы пользуетесь мотовездеходом нерегулярно, восполняйте зарядку аккумуляторной батареи каждые 30 дней.

ТЕХНИЧЕСКОЕ ОБСЛУЖИВАНИЕ

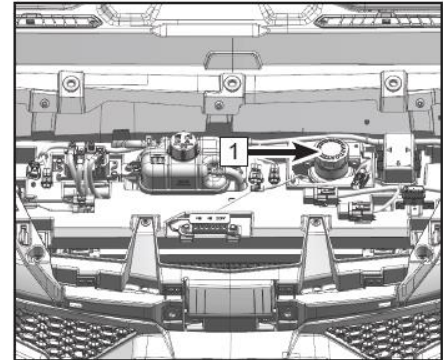
Тормозная система

Проверка уровня тормозной жидкости

Перед началом движения убедитесь, что уровень тормозной жидкости выше минимальной отметки. В случае необходимости долейте тормозной жидкости. Компенсационный бачок тормозной жидкости (1) расположен под передней сервисной крышкой (процесс снятия описан в главе Система охлаждения). При недостаточном уровне тормозной жидкости воздух может попасть в тормозную систему, что приведет к ее отказу.

Соблюдайте следующие меры предосторожности:

- Для проверки уровня тормозной жидкости поставьте мотовездеход на ровную горизонтальную поверхность.
- Используйте только рекомендованную тормозную жидкость, в противном случае резиновые уплотнения могут быть повреждены, что может привести к появлению течи тормозной жидкости, а также к повреждению или отказу тормозной системы.
- **Рекомендованная тормозная жидкость: DOT 4.**
- Доливайте тормозную жидкость той же марки и типа, что уже находится в бачке. Смешивание разных тормозных жидкостей может стать причиной нежелательных химических реакций и повреждения тормозной системы.
- Не допускайте попадания воды в бачок главного тормозного цилиндра. Вода существенно снижает точку кипения тормозной жидкости, что может привести к отказу тормозной системы.



ТЕХНИЧЕСКОЕ ОБСЛУЖИВАНИЕ

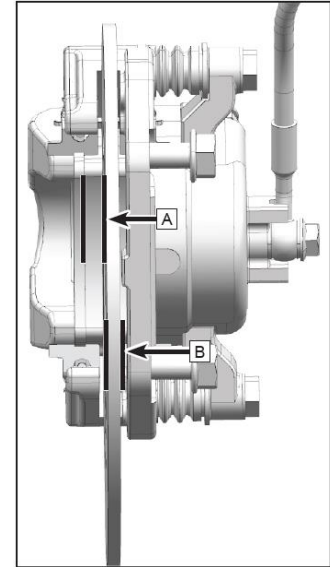
- Тормозная жидкость может повредить лакокрасочное покрытие или пластиковые детали. Незамедлительно протрите поверхность, на которую попала тормозная жидкость.
- По мере износа тормозных колодок уровень тормозной жидкости постепенно снижается. Снижение уровня тормозной жидкости может указывать на износ тормозных колодок или на наличие течи в тормозной системе. Регулярно проверяйте тормозные колодки на предмет износа и систему на отсутствие течей тормозной жидкости.
- Если уровень тормозной жидкости значительно снижается, обратитесь к авторизованному дилеру для проведения диагностики и ремонта.

Проверка тормозных колодок

Проверьте передние и задние колодки и диски на предмет повреждений и износа. Если накладки тормозных колодок имеют остаточную толщину (А) менее 2 мм, или диски имеют остаточную толщину (В) менее 5,5 мм – они подлежат замене. Замена компонентов тормозной системы требует профессиональных знаний. Эти процедуры необходимо поручить специалистам авторизованного дилерского центра.

ПРИМЕЧАНИЕ:

Для проверки тормозных колодок необходимо снять колеса.



ВНИМАНИЕ

После обслуживания:

- Проверьте плавность перемещения и соответствие свободного хода педали тормоза.
- Убедитесь, что педаль тормоза не имеет провалов, а тормозные колодки разводятся при движении после завершения торможения.
- В тормозной системе не должно быть воздуха.

ТЕХНИЧЕСКОЕ ОБСЛУЖИВАНИЕ

Замена тормозной жидкости

Полная замена тормозной жидкости требует профессиональных навыков и должна выполняться специалистами авторизованного дилерского центра. Обращайтесь к авторизованному дилеру для обслуживания или ремонта тормозной системы Вашего мотовездехода.

- Замену тормозных шлангов следует проводить каждые 4 года.



ПРЕДОСТЕРЕЖЕНИЕ

Не превышайте максимально допустимый уровень тормозной жидкости, так как это может привести к частичной или полной блокировке тормозной системы, что может стать причиной происшествия, влекущего за собой серьезные травмы или гибель. Поддерживайте уровень тормозной жидкости в рекомендованном диапазоне.



ПРЕДОСТЕРЕЖЕНИЕ

Не храните и не используйте тормозную жидкость из ранее открытой емкости. Тормозная жидкость гигроскопична, а значит, быстро поглощает влагу из воздуха. Влага приводит к снижению температуры кипения тормозной жидкости, что может привести к снижению эффективности тормозной системы, и, как следствие, к происшествию и серьезным травмам. После вскрытия емкости с тормозной жидкостью утилизируйте неиспользованный остаток.

Выключатель стоп-сигнала

Выключатель стоп-сигнала активируется нажатием педали тормоза и работает надлежащим образом, если стоп-сигнал загорается одновременно с началом торможения. В случае неисправности стоп-сигнала проверьте выключатель и электрическую цепь.

ТЕХНИЧЕСКОЕ ОБСЛУЖИВАНИЕ

Подвеска

Некоторые элементы передней подвески не требуют технического обслуживания или смазки. Выполняйте регулярную чистку этих элементов подвески, проверяйте отсутствие повреждений и незатянутых соединений подвески перед эксплуатацией транспортного средства.

Необходимо регулярно смазывать втулки нижних и верхних рычагов передней и задней подвесок, задних холдеров и стабилизаторов поперечной устойчивости.

Смазка элементов передней подвески

Снимите передние колеса (см. главу «Колеса и шины»).

На передних рычагах есть по 3 пресс-масленки и 2 пресс-масленки расположены симметрично с обеих сторон на переднем стабилизаторе поперечной устойчивости (1).

Для смазки втулок добавляйте смазку в пресс-масленки (1) при помощи шприца для смазки до тех пор, пока она не начнет вытекать из втулок.

Установите колеса и затяните колесные гайки необходимым моментом.

Смазка элементов задней подвески

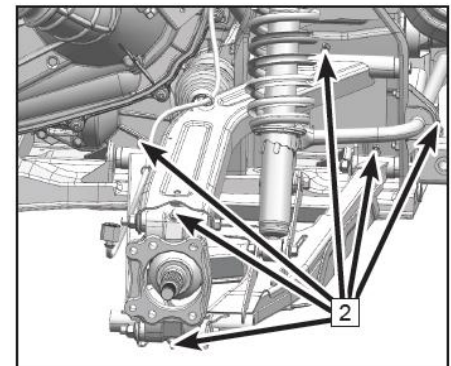
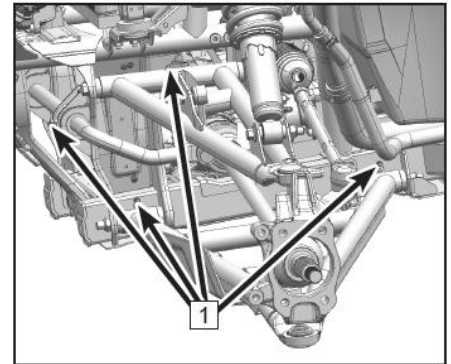
Снимите задние колеса (см. главу «Колеса и шины»).

На задних рычагах, включая холдеры, находится по 5 пресс-масленок с каждой стороны и 2 пресс-масленки расположены симметрично с обеих сторон на заднем стабилизаторе поперечной устойчивости (2).

Для смазки втулок добавляйте смазку в пресс-масленки (2) при помощи шприца для смазки до тех пор, пока она не начнет вытекать из втулок.

Установите колеса и затяните колесные гайки необходимым моментом.

ПРИМЕЧАНИЕ: Рекомендованный тип смазки: всесезонная.



ТЕХНИЧЕСКОЕ ОБСЛУЖИВАНИЕ

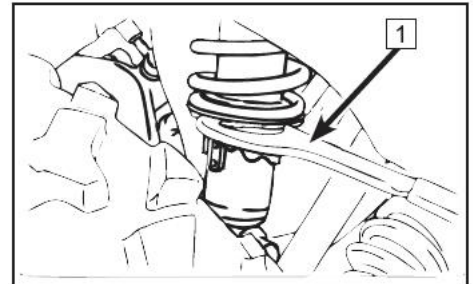
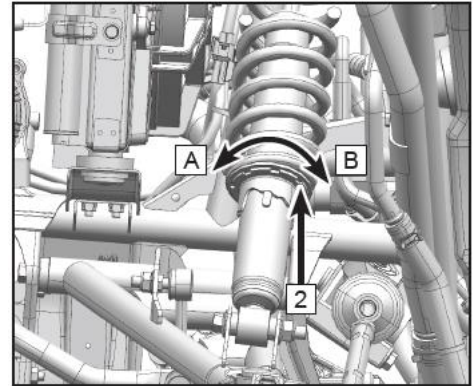
Амортизаторы

Регулировка предварительного натяжения пружин амортизаторов

При эксплуатации мотовездехода на сильно пересеченной местности, в условиях буксировки или транспортировки тяжелого груза рекомендуется увеличивать предварительное натяжение пружин амортизаторов. На выбор предварительного натяжения пружин могут оказывать влияние загрузка мотовездехода, стиль вождения и условия движения. Амортизаторы справа и слева должны быть отрегулированы аналогичным образом.

Для увеличения предварительного натяжения пружины поверните регулировочное кольцо (2) в направлении «В» при помощи специального ключа (1), как показано на изображении справа.

Для уменьшения предварительного натяжения пружины поверните регулировочное кольцо (2) в направлении «А» при помощи специального ключа (1), как показано на изображении справа.



ПРИМЕЧАНИЕ:

Для выполнения регулировки предварительного натяжения пружин требуется специальный ключ (1), который может входить в комплект инструментов.

Для облегчения выполнения регулировки поднимите мотовездеход так, чтобы шины не касались опорной поверхности.

ТЕХНИЧЕСКОЕ ОБСЛУЖИВАНИЕ

Колеса и шины

Давление в шинах

Перед началом движения проверьте давление воздуха в шинах:

передних колес: 150 кПа

задних колес: 150 кПа

ПРИМЕЧАНИЕ:

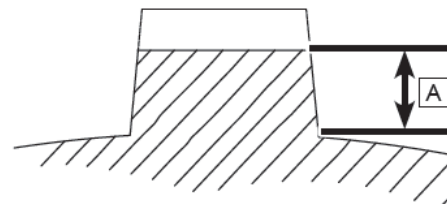
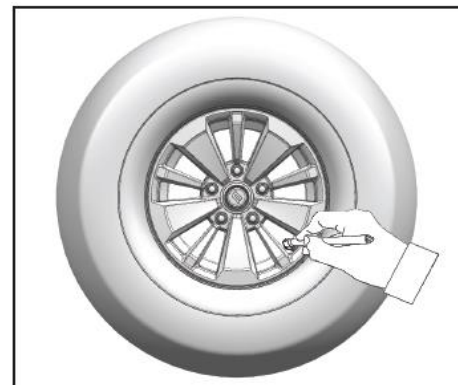
Ненадлежащее давление воздуха в шинах влияет на управляемость и устойчивость мотовездехода. Недостаточное давление в шинах может привести к их проворачиванию на колесных дисках. Избыточное давление может привести к разрыву шины. Всегда поддерживайте надлежащее давление воздуха в шинах.

Давление воздуха следует проверять в холодных шинах. Давление в шинах зависит от температуры окружающего воздуха и высоты над уровнем моря, поэтому при движении в различных условиях необходимо регулярно проверять давление воздуха в шинах и регулировать его соответствующим образом.

Остаточная высота рисунка протектора шин

Регулярно проверяйте остаточную высоту рисунка протектора шин. Выполняйте замену шин, если остаточная высота меньше допустимой.

Минимальная остаточная высота рисунка протектора шин (А): **3,0мм**.



ТЕХНИЧЕСКОЕ ОБСЛУЖИВАНИЕ

Подшипники ступиц

- Поднимите мотовездеход и установите подставки под раму мотовездехода таким образом, чтобы колеса не касались опорной поверхности.
- Покачав колеса, убедитесь в отсутствии люфта. В случае обнаружения люфта обратитесь к авторизованному дилеру.

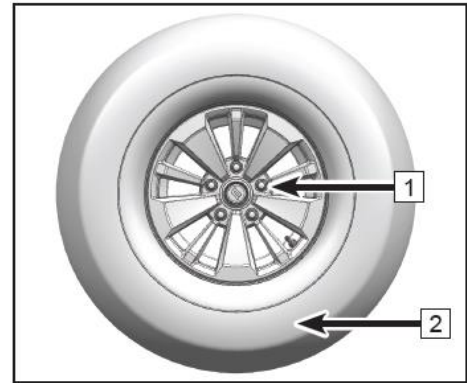
Замена колеса

Снятие колеса

1. Поставьте мотовездеход на ровную горизонтальную поверхность, включив парковочную блокировку («Р»).
2. Поднимите мотовездеход при помощи домкрата или другого подъемного устройства и установите под раму подходящую опору, как только колесо перестанет касаться опорной поверхности.
3. Открутите гайки крепления колеса (1).
4. Снимите колесо.

Установка колеса

1. Установите колесо (2) в правильном направлении и затяните гайки (1) от руки.
2. Поднимите мотовездеход и уберите опору рамы. Опустите мотовездеход на опорную поверхность.
3. Убедитесь, что парковочная блокировка включена или включите электронный стояночный тормоз.
4. Затяните гайки крепления колеса крест-накрест моментом **110 – 120 Н·м**.



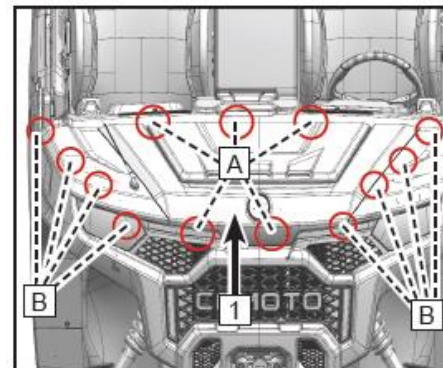
ТЕХНИЧЕСКОЕ ОБСЛУЖИВАНИЕ

Электрооборудование

Блоки реле и предохранителей

Блоки реле и предохранителей расположены под передней сервисной крышкой (1) и под сервисной крышкой, находящейся под пассажирским сиденьем. Если предохранитель перегорел, выключите зажигание и установите новый предохранитель соответствующего номинала. Проверьте, включив зажигание. Если после замены предохранитель перегорает снова, обратитесь к авторизованному дилеру.

Реле способствуют выполнению различных функций систем мотовездехода и находятся в блоке предохранителей. Для замены и диагностики реле обратитесь к авторизованному дилеру.



ВНИМАНИЕ

Во избежание короткого замыкания всегда выключайте зажигание перед проверкой или заменой предохранителей. Всегда используйте предохранитель соответствующего номинала. Ни при каких обстоятельствах не используйте какие-либо материалы в качестве замены предохранителя. Использование несоответствующего предохранителя может привести к повреждению электрооборудования мотовездехода и к его возгоранию.

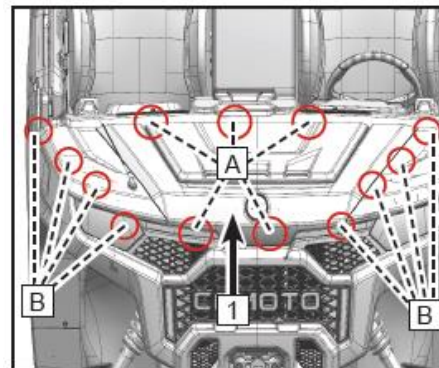
ТЕХНИЧЕСКОЕ ОБСЛУЖИВАНИЕ

Блок реле и предохранителей 1

Освободите 5 вытяжных пистонов (A), потяните за переднюю часть сервисной крышки (1), освободите по 4 защелки (B) с каждой стороны и снимите переднюю сервисную крышку.

Проверьте предохранители и реле в блоке.

Установите переднюю сервисную крышку на место.



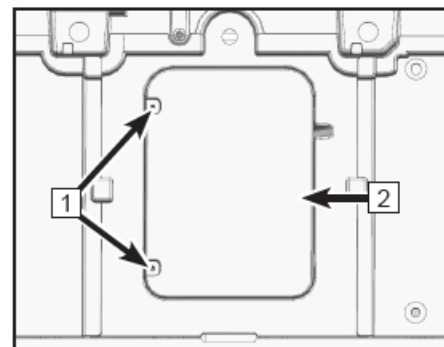
Блок реле и предохранителей 2

Снимите пассажирское сиденье (для 6-местной модели правое сиденье второго ряда).

Открутите болты (1) и снимите сервисную крышку (2).

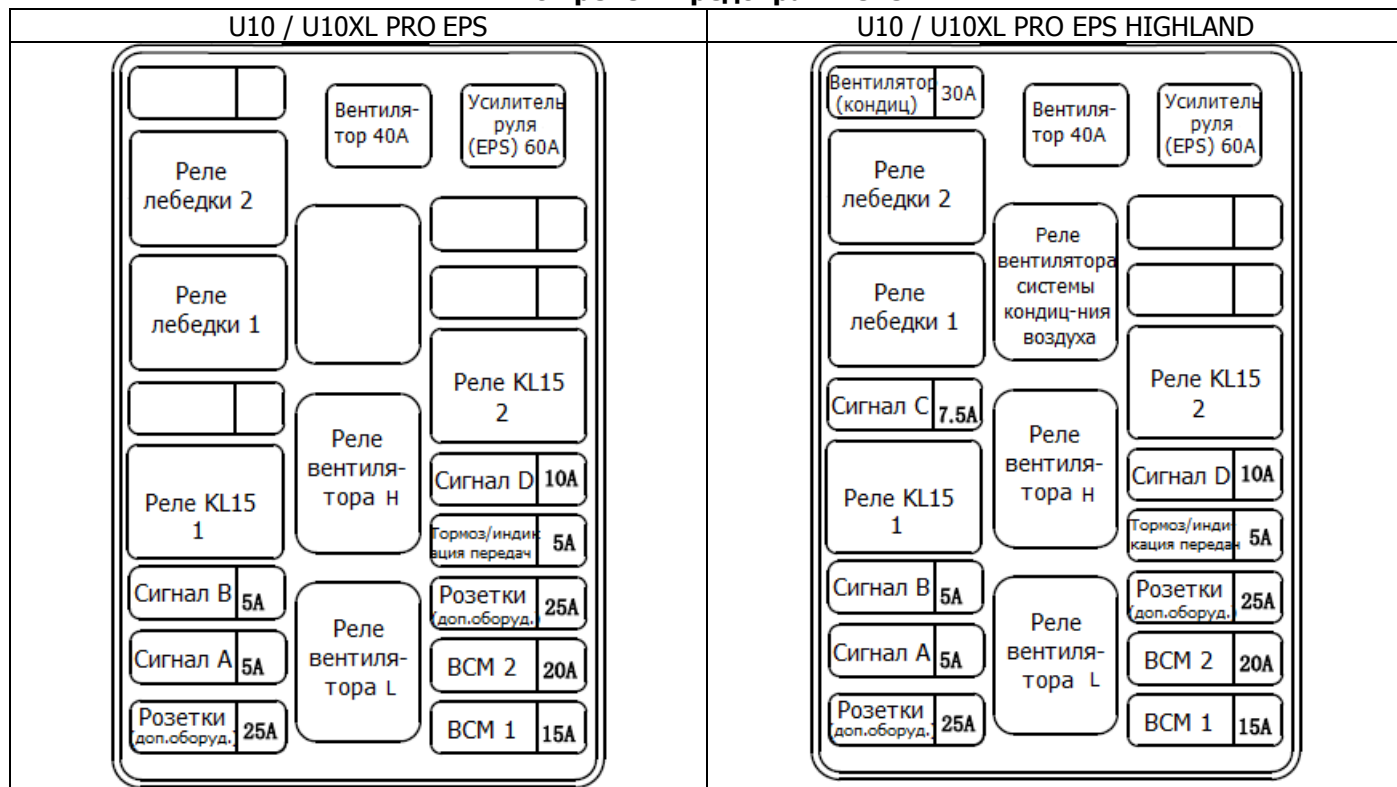
Проверьте предохранители и реле в блоке.

Установите сервисную крышку и сиденье пассажира на место.



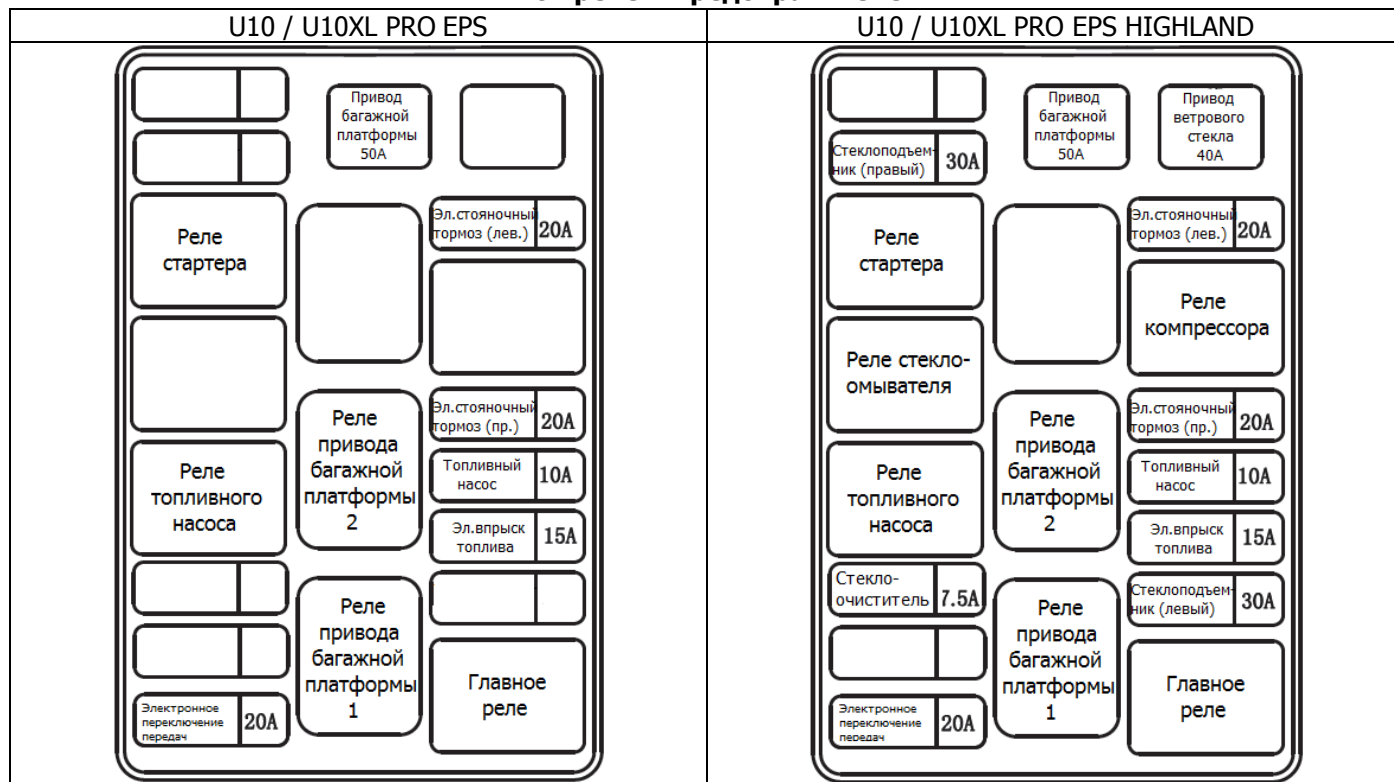
ТЕХНИЧЕСКОЕ ОБСЛУЖИВАНИЕ

Блок реле и предохранителей 1



ТЕХНИЧЕСКОЕ ОБСЛУЖИВАНИЕ

Блок реле и предохранителей 2



ТЕХНИЧЕСКОЕ ОБСЛУЖИВАНИЕ

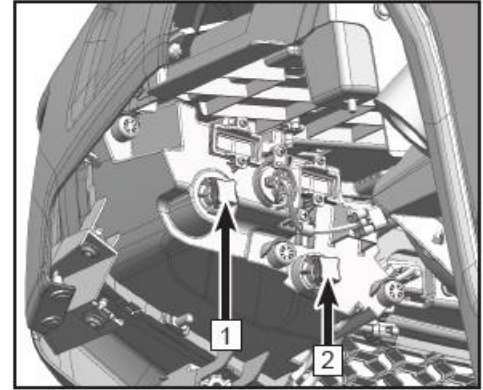
Регулировка света фар

Чтобы отрегулировать дальний и ближний свет фар:

- Поверните регулировочный винт (1) для регулировки пучка света в вертикальной плоскости.
- Поверните регулировочный винт (2) для регулировки пучка света в горизонтальной плоскости.

ПРЕДОСТЕРЕЖЕНИЕ

Регулировка должна выполняться в соответствии с требованиями действующего законодательства в месте эксплуатации мотовездехода. При регулировке света фар мотовездеход должен стоять на ровной горизонтальной поверхности, при этом водитель должен сидеть внутри. Рекомендуется обратиться к авторизованному дилеру для выполнения регулировки. Неправильная регулировка может привести к происшествию, серьезным травмам и гибели.



Замена ламп фар/фонарей/указателей поворота

Все фары, фонари и указатели на данном мотовездеходе являются светодиодными. В случае выхода из строя или повреждения они не могут быть отремонтированы и должны быть заменены в сборе. Для замены узла в сборе обратитесь к авторизованному дилеру.

ТЕХНИЧЕСКОЕ ОБСЛУЖИВАНИЕ

Ремни безопасности

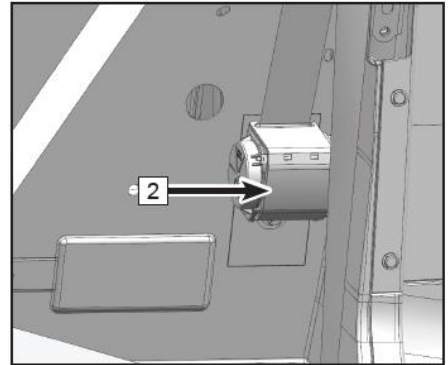
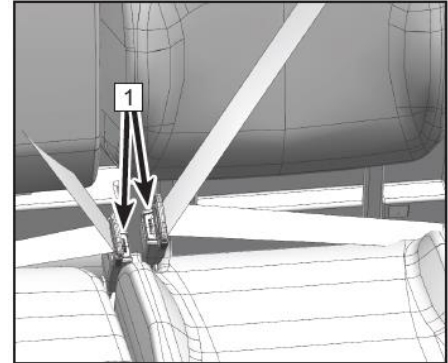
Перед началом эксплуатации мотовездехода всегда проверяйте механизмы всех ремней безопасности:

1. Вставьте язычок в пряжку до характерного щелчка, который означает, что язычок надежно зафиксирован в пряжке. Убедитесь, что данный механизм работает плавно, без заеданий.
2. Нажмите на красную кнопку на пряжке, чтобы освободить язычок. Убедитесь, что данный механизм работает без заеданий.
3. Распустите ремень на его максимальную длину и проверьте его состояние на предмет чрезмерного износа, порезов и других повреждений. При обнаружении неисправностей в механизме или повреждений ремней обратитесь к авторизованному дилеру для осмотра, ремонта или замены ремней безопасности.

Обслуживание ремней безопасности

Очистите от грязи и промойте мыльным раствором ремни безопасности по всей их длине. Затем просушите их. Не используйте агрессивные моющие средства для очистки ремней.

Регулярно промывайте пряжку (1) и втягивающее устройство (2) каждого ремня безопасности чистой водой. До эксплуатации просушите их и проверьте функциональность.



ТЕХНИЧЕСКОЕ ОБСЛУЖИВАНИЕ

Система обогрева, вентиляции и кондиционирования воздуха

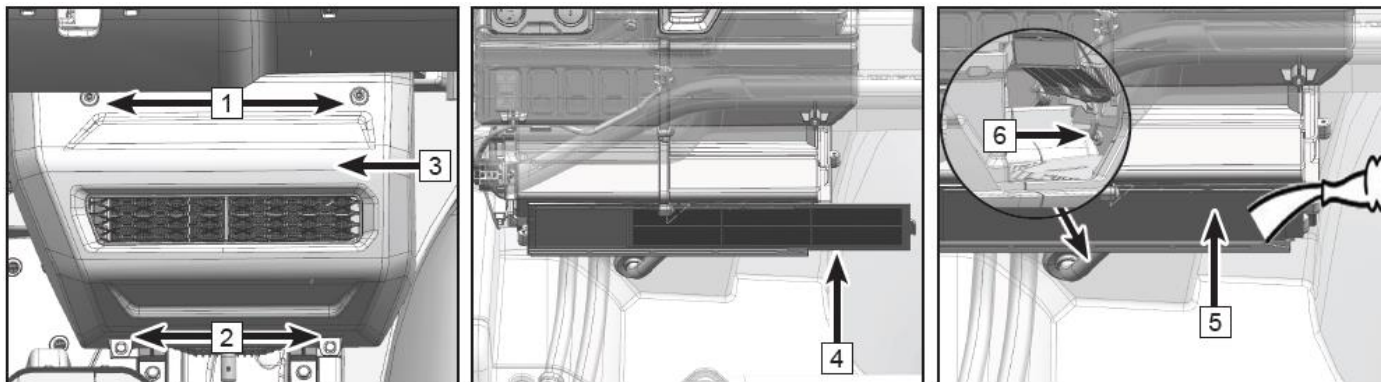
Периодическая очистка системы кондиционирования от загрязнений необходима для поддержания эффективности охлаждения (см. Регламент технического обслуживания). При эксплуатации мотовездехода в условиях грязи или пыли необходимо чаще промывать и очищать систему.

Открутите болты (1), снимите вытяжные пистоны (2) и облицовку (3).

Снимите фильтр (4) и промойте его чистой водой.

Промойте корпус фильтра (5) внутри чистой водой или удалите пыль воздухом под низким давлением.

Проверьте дренажный шланг для конденсата (6) на предмет загрязнений. Если есть загрязнения, препятствующие оттоку конденсата, удалите их.



МОЙКА И ХРАНЕНИЕ

Мойка мотовездехода

Мойка транспортного средства не только улучшает его внешний вид, но и продлевает срок службы некоторых компонентов. С соблюдением определенных мер предосторожности мойка Вашего мотовездехода во многом схожа с мойкой автомобиля:

- Самым лучшим и безопасным способом является мойка водой со слабым мыльным раствором при помощи поливочного шланга. Агрессивные моющие средства могут повредить резиновые детали.
- Сначала очистите специализированными средствами верхнюю часть мотовездехода, а затем детали, расположенные ниже.
- Особое внимание при мойке уделите очистке радиатора системы охлаждения и пыльников ШРУСов от загрязнений.
- Промойте мотовездеход водой несколько раз и протрите его замшей для удаления воды во избежание разводов.
- После мойки незамедлительно смажьте все смазываемые шарнирные соединения.
- Дайте двигателю немного поработать, чтобы испарилась вся вода, которая могла попасть на системы выпуска и/или впуска.

Не используйте мойки высокого давления. Вода под высоким давлением может повредить уплотнения и предупреждающие наклейки. При использовании мойки высокого давления вода может попасть в фары, подшипники ступиц, уплотнения, компоненты системы впуска и электрооборудование, что может привести к повреждению деталей мотовездехода. Не допускайте попадания воды в воздушный фильтр и корпус вариатора. При повреждении предупреждающих наклеек обратитесь к авторизованному дилеру для их замены.

ВНИМАНИЕ

Некоторые вещества, например, репелленты, могут повредить пластиковые детали. Избегайте попадания на пластиковые детали мотовездехода веществ, способных вызвать их повреждение.

МОЙКА И ХРАНЕНИЕ

Хранение

Надлежащее хранение мотовездехода в период, когда он не эксплуатируется длительное время, поможет сохранить его хороший внешний вид и эксплуатационные качества, а также продлить срок службы его компонентов.

Подготовка к хранению

Перед длительным хранением выполните следующие действия:

1. Устранение неисправностей

Устраните все выявленные неисправности Вашей техники перед хранением мотовездехода для предотвращения повреждения мотовездехода при последующей эксплуатации.

2. Проверка шин

Проверьте состояние шин и остаточную высоту рисунка протектора. Убедитесь, что давление в шинах соответствует рекомендованным значениям.

3. Замена моторного масла и масляного фильтра

Прогрейте двигатель, после чего остановите его работу и замените моторное масло и фильтр.



ПРЕДОСТЕРЕЖЕНИЕ

Моторное масло токсично. Утилизируйте отработанное масло и фильтр надлежащим образом. Храните масло в недоступном для детей месте. При попадании на кожу, незамедлительно смойте.

4. Очистка корпуса воздушного фильтра и проверка фильтрующего элемента

Проверьте и при необходимости замените фильтрующий элемент. Очистите корпус воздушного фильтра и дренажный резервуар.

МОЙКА И ХРАНЕНИЕ

5. Проверка вариатора

Проверьте ремень вариатора, очистите ведущий и ведомый шкивы и ремень от пыли и грязи. Очистите корпус и крышку вариатора, а также дренажный резервуар.

6. Защита от коррозии (рекомендуется для хранения вблизи источника соленой воды или в условиях влажности) Нанесите ингибитор коррозии на все неокрашенные металлические поверхности, чтобы предотвратить появление ржавчины. Избегайте распыления на резиновые детали или тормозные механизмы.

7. Проверка уровня жидкостей

Проверьте уровни следующих жидкостей и замените их при необходимости:

- Масло в переднем редукторе (меняйте ежегодно или чаще при его потемнении или загрязнении)
- Масло в заднем редукторе и КПП
- Тормозная жидкость (меняйте каждые два года или чаще при ее потемнении или загрязнении)
- Охлаждающая жидкость (меняйте каждые два года или чаще при ее загрязнении или потере свойств)
- Топливо (полный бак с учетом добавленного стабилизатора топлива).

8. Стабилизатор топлива

Залейте в топливный бак свежее топливо и добавьте в него стабилизатор топлива в соответствии с инструкцией производителя. Не храните топливо без стабилизатора в топливном баке более 30 дней, потому что его качество начинает ухудшаться, что может привести к повреждению компонентов топливной системы.

ПРЕДОСТЕРЕЖЕНИЕ

Бензин легковоспламеняем и, при определенных обстоятельствах, взрывоопасен. Прежде чем приступить к заправке, остановите работу двигателя. Не курите и не допускайте нахождения источников огня или искр (включая устройства с сигнальной лампой) в местах заправки или хранения топлива. Заправку топливом необходимо выполнять на открытом воздухе или в хорошо проветриваемом месте. Бензин токсичен. Утилизируйте топливо в соответствии с требованиями действующего законодательства. Храните топливо в недоступном для детей месте. При попадании бензина на кожу, незамедлительно смойте.

МОЙКА И ХРАНЕНИЕ

9. Смазка

Смажьте все смазываемые шарнирные соединения всепогодной смазкой. Осмотрите и смажьте специальной смазкой все тросы в соответствии с инструкцией производителя.

10. Консервация двигателя (при длительном хранении)

- Снимите свечу зажигания, поверните коленчатый вал двигателя таким образом, чтобы поршень находился в нижней мертвой точке, после чего залейте в цилиндр примерно 15 мл – 20 мл моторного масла.

ПРИМЕЧАНИЕ:

Выполняйте данную процедуру осторожно! Если Вы не попадете в отверстие свечи, масло стечет вниз по свечному колодцу и будет выглядеть как течь масла. Для доступа к отверстию свечи используйте чистый шланг и шприц с точным количеством масла.

- Медленно проверните коленчатый вал двигателя несколько раз. Поршень, поршневые кольца и цилиндр будут покрыты защитной пленкой свежего моторного масла.
- Повторите шаги 2 и 3 для каждой свечи.
- Установите свечи зажигания на место. Затяните их необходимым моментом.

ПРИМЕЧАНИЕ:

Запуск двигателя в период хранения разрушит защитную пленку, образованную при консервации, что может привести к образованию ржавчины. Не запускайте двигатель в период хранения.

ВНИМАНИЕ

Если процедура консервации двигателя не была выполнена, рекомендуется запускать двигатель каждые 3 месяца, позволив ему поработать на оборотах холостого хода 5-10 минут, чтобы смазка поступила ко всем компонентам двигателя. Если двигатель не работал длительное время, избегайте быстрого набора высоких оборотов сразу после запуска во избежание повреждения деталей двигателя или сокращения их срока службы.

МОЙКА И ХРАНЕНИЕ

11. Хранение аккумуляторной батареи

Снимите аккумуляторную батарею и убедитесь, что она полностью заряжена перед постановкой ее на хранение. Храните аккумуляторную батарею в сухом прохладном и хорошо вентилируемом месте. Не храните аккумуляторную батарею при отрицательных температурах во избежание ее повреждения. Если батарея не снимается с мотовездехода при хранении, рекомендуется подключить к ней устройство для компенсации саморазряда аккумуляторных батарей.

Место для хранения и защита мотовездехода в период хранения

Установите мотовездеход на подставки под раму таким образом, чтобы колеса были на высоте 30 мм – 40 мм над опорной поверхностью. Убедитесь в том, что хранение осуществляется в хорошо проветриваемом месте. Закройте выходное отверстие глушителя (например, полиэтиленовым пакетом) и иные отверстия, чтобы не допустить попадания влаги или мелких животных внутрь.

Накройте мотовездеход соответствующим чехлом с вентиляционными отверстиями.

ПРИМЕЧАНИЕ:

Не используйте пластиковые чехлы и чехлы с покрытием. Они могут способствовать образованию конденсата, что может привести к коррозии.

Ввод в эксплуатацию после хранения

- Освободите выходное отверстие глушителя и иные узлы, которые были закрыты.
- При необходимости зарядите аккумуляторную батарею и установите ее на мотовездеход.
- Смажьте все шарнирные соединения при необходимости.
- Выполните все проверки, указанные в перечне проверок перед поездкой.
- Выполните пробную поездку на невысокой скорости, чтобы убедиться в безопасности эксплуатации.

МОЙКА И ХРАНЕНИЕ

Транспортировка мотовездехода

При транспортировке мотовездехода соблюдайте следующие указания:

- Включите парковочную блокировку и электронный стояночный тормоз, после чего заблокируйте передние и задние колеса.
- Остановите работу двигателя и извлеките NFC ключ из слота, чтобы не потерять его во время транспортировки.
- Убедитесь, что крышка топливного бака правильно и надежно установлена.
- Убедитесь, что сиденья правильно и надежно установлены, двери, окна и т.п. закрыты.
- Жестко зафиксируйте переднюю и заднюю части рамы мотовездехода на грузовой платформе для предотвращения его перемещения во время транспортировки.

Буксировка мотовездехода

При разряде штатной аккумуляторной батареи мотовездехода необходимо отключить стояночный тормоз и парковочную блокировку при помощи комплекта пусковых проводов и дополнительной батареи перед буксировкой такого мотовездехода.

ПРЕДОСТЕРЕЖЕНИЕ

Убедитесь, что мотовездеход припаркован на ровной твердой поверхности перед выполнением действий, описанных далее. Не используйте данный метод отключения стояночного тормоза при стоянке мотовездехода на уклоне или рыхлом/скользком грунте.

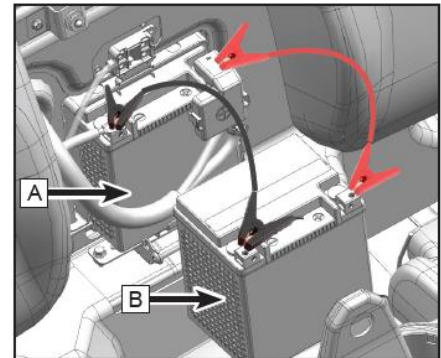
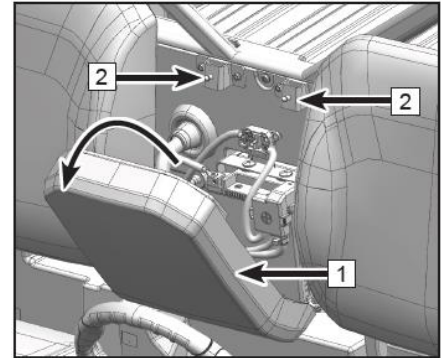
МОЙКА И ХРАНЕНИЕ

Отключение стояночного тормоза при помощи комплекта пусковых проводов и дополнительной батареи

Используйте зарядно-пусковое устройство или дополнительную батарею (B) и комплект пусковых проводов, чтобы включить зажигание мотовездехода и отключить парковочную блокировку и стояночный тормоз, если штатная аккумуляторная батарея (A) разряжена.

Для аварийного отключения парковочной блокировки и стояночного тормоза необходимо выполнить следующие действия:

1. Опустите спинку центрального пассажирского сиденья (для 6-местной модели пассажирского сиденья второго ряда) (1), освободив фиксаторы из верхних кронштейнов (2).
2. Подключите положительный (красный) провод первым, а затем отрицательный (черный). Убедитесь, что зажимы надежно закреплены на клеммах, во избежание искр. При использовании зарядно-пускового устройства, подключите его согласно инструкции производителя.
3. Нажмите кнопку START/STOP на мотовездеходе, НЕ нажимая на педаль тормоза.
4. При включении электрооборудования, нажмите на педаль тормоза и включите нейтральную передачу, нажав N на соответствующем переключателе, и отключите стояночный тормоз, нажав OFF на соответствующем выключателе.



МОЙКА И ХРАНЕНИЕ

5. Отсоедините комплект пусковых проводов или зарядно-пусковое устройство, НЕ нажимая кнопку START/STOP на мотовездеходе. При отключении проводов помните, что отрицательный (черный) провод отключается первым, а затем положительный (красный).

ВАЖНО: Если нажать кнопку START/STOP на мотовездеходе при включенном зажигании парковочная блокировка и стояночный тормоз автоматически включатся снова. В таком состоянии мотовездеход буксировать запрещено. Если при подключении к заведомо исправному источнику питания электрооборудование мотовездехода не включилось, проверьте предохранители и проводку.

ПРИМЕЧАНИЕ:

Не касайтесь металлической части зажимов во время работы с комплектом пусковых проводов. Не допускайте источников огня и искр вблизи аккумуляторной батареи. Электролит аккумуляторной батареи может замерзнуть при отрицательных температурах, в таком случае избегайте использования комплекта пусковых проводов для включения зажигания мотовездехода или зарядки аккумуляторной батареи, чтобы предотвратить потенциально опасные ситуации.

ПОИСК И УСТРАНЕНИЕ НЕИСПРАВНОСТЕЙ

Данный раздел содержит информацию по устранению наиболее простых неисправностей. Для диагностики неисправностей требуется определенный опыт. Если не получается самостоятельно устранить неисправность, обратитесь к авторизованному дилеру для диагностики и ремонта.

Коленчатый вал двигателя не проворачивается

Возможная причина	Решение
Сгорел предохранитель	Замените предохранитель
Низкий заряд аккумуляторной батареи	Зарядите аккумуляторную батарею полностью, убедитесь в ее исправности
Незатянуты клеммы аккумуляторной батареи	Проверьте и затяните все соединения
Ненадежный электрический контакт в системе зажигания	Проверьте и затяните все соединения
Кнопка START/STOP	Проверить исправность
Включена передача	Нажмите на педаль тормоза или включите нейтральную передачу или парковочную блокировку

Посторонние звуки из двигателя (гул, стук)

Возможная причина	Решение
Низкое качество топлива или низкооктановое топливо	Замените топливо на неэтилированный бензин с октановым числом не ниже 95
Неправильный угол опережения зажигания	Обратитесь к авторизованному дилеру
Неправильный межэлектродный зазор свечей зажигания или их калильное число	Установите зазор согласно спецификации или замените свечи

ПОИСК И УСТРАНЕНИЕ НЕИСПРАВНОСТЕЙ

Работа двигателя останавливается, двигатель не развивает полную мощность

Возможная причина	Решение
Перегрев двигателя	Очистите решетку радиатора, радиатор, внешние поверхности двигателя, обратитесь к Вашему дилеру
Нет топлива	Заправьте мотовездеход неэтилированным бензином с октановым числом не ниже 95
Передавлен или засорен шланг вентиляции топливного бака	Проверьте, замените, обратитесь к авторизованному дилеру
Попадание воды в топливо	Слейте топливо из топливной системы и залейте свежее топливо
Загрязнены или неисправны свечи зажигания	Проверьте, очистите или замените свечи зажигания
Повреждены или неисправны высоковольтные провода	Обратитесь к авторизованному дилеру
Неправильный межэлектродный зазор свечей зажигания или их калильное число	Установите зазор согласно спецификации или замените свечи
Ненадежный электрический контакт в системе зажигания	Проверьте и затяните все соединения
Низкий заряд аккумуляторной батареи	Зарядите аккумуляторную батарею полностью, убедитесь в ее исправности
Чрезмерное загрязнение воздушного фильтра	Проверьте и при необходимости замените
Неисправность функции ограничения скорости при движении задним ходом	Обратитесь к авторизованному дилеру
Неисправность электронного привода дроссельной заслонки	Обратитесь к авторизованному дилеру
Механическое повреждение	Обратитесь к авторизованному дилеру

ПОИСК И УСТРАНЕНИЕ НЕИСПРАВНОСТЕЙ

Коленчатый вал проворачивается, но двигатель не запускается

Возможная причина	Решение
Чрезмерное загрязнение воздушного фильтра	Проверьте и при необходимости замените, замените свечи зажигания при необходимости
Засорен топливный фильтр	Проверьте и при необходимости замените
Засорена топливная форсунка	Обратитесь к авторизованному дилеру
Передавлен или засорен шланг вентиляции топливного бака	Проверьте, замените, обратитесь к авторизованному дилеру
Нет искры на свечах зажигания	Проверьте свечи, обратитесь к авторизованному дилеру
Загрязнены или неисправны свечи зажигания	Проверьте состояние, очистите или замените свечи зажигания
Повреждены или неисправны высоковольтные провода	Обратитесь к авторизованному дилеру
Неправильный межэлектродный зазор свечей зажигания или их калильное число	Установите зазор согласно спецификации или замените свечи
Ослабление или коррозия в электрических соединениях	Проверьте все соединения, затяните, очистите
Низкий заряд аккумуляторной батареи	Зарядите аккумуляторную батарею полностью, убедитесь в ее исправности
Старое или ненадлежащее топливо	Замените свежим неэтилированным бензином с октановым числом не ниже 95
Низкий уровень топлива или загрязненное топливо	Долейте или смените топливо, очистите топливную систему

ПОИСК И УСТРАНЕНИЕ НЕИСПРАВНОСТЕЙ

Коленчатый вал проворачивается, но двигатель не запускается (продолжение)

Возможная причина	Решение
Низкооктановое топливо	Замените неэтилированным бензином с октановым числом не ниже 95
Вода или топливо в картере двигателя	Незамедлительно обратитесь к авторизованному дилеру
Попадание воды в топливо	Слейте топливо и залейте неэтилированный бензин с октановым числом не ниже 95
Слишком бедная или слишком богатая топливовоздушная смесь	Обратитесь к авторизованному дилеру
Не работает топливный насос	Проверьте насос и его предохранитель, замените при необходимости
Неисправность функции ограничения скорости при движении задним ходом	Обратитесь к авторизованному дилеру
Неисправность электронного привода дроссельной заслонки	Обратитесь к авторизованному дилеру
Механическое повреждение	Обратитесь к авторизованному дилеру

ПОИСК И УСТРАНЕНИЕ НЕИСПРАВНОСТЕЙ

Воспламенение топливовоздушной смеси вне камеры сгорания

Возможная причина	Решение
Слабая искра свечей зажигания	Проверьте, очистите и/или замените свечи зажигания
Неправильный межэлектродный зазор свечей зажигания или их калильное число	Установите зазор согласно спецификации или замените свечи
Старое или ненадлежащее топливо	Замените свежим неэтилированным бензином с октановым числом не ниже 95
Неправильно установлены высоковольтные провода	Обратитесь к авторизованному дилеру
Неправильный угол опережения зажигания	Обратитесь к авторизованному дилеру
Механическое повреждение	Обратитесь к авторизованному дилеру
Неисправность функции ограничения скорости при движении задним ходом	Обратитесь к авторизованному дилеру

ПОИСК И УСТРАНЕНИЕ НЕИСПРАВНОСТЕЙ

Индикатор неисправности системы управления двигателем

Электронная система Вашего мотовездехода имеет функцию самодиагностики. При обнаружении неисправности на панели приборов включится соответствующий индикатор. При отсутствии неисправностей данный индикатор загорается при включении зажигания и гаснет после запуска двигателя.

При обнаружении неисправности, прекратите эксплуатацию и обратитесь к авторизованному дилеру для проведения диагностики и устранения неисправности. Дилер обладает набором инструментов, необходимых для диагностики, ремонта и стирания кодов неисправности.



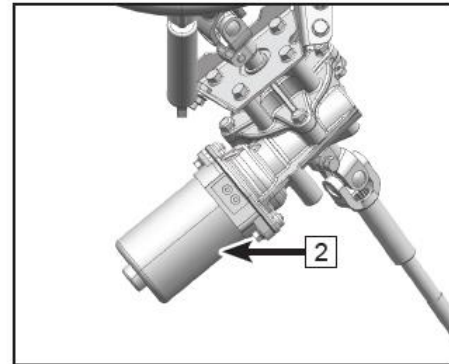
1 Индикатор неисправности

ПОИСК И УСТРАНЕНИЕ НЕИСПРАВНОСТЕЙ

Индикатор неисправности электрического усилителя рулевого управления (EPS)

Электрический усилитель рулевого управления на Вашем мотовездеходе имеет функцию самодиагностики. При обнаружении неисправности на панели приборов включится соответствующий индикатор. При отсутствии неисправностей электрического усилителя рулевого управления данный индикатор загорается после включения зажигания, но усилитель при этом не работает, а после запуска двигателя индикатор гаснет, и электрический усилитель начинает работать.

При обнаружении неисправности прекратите эксплуатацию и обратитесь к авторизованному дилеру для проведения диагностики и устранения неисправности. Дилер обладает набором инструментов, необходимых для диагностики, ремонта и стирания кодов неисправности.



1	Индикатор неисправности электрического усилителя рулевого управления
---	--

2	Электрический усилитель рулевого управления (EPS)
---	---

ПОИСК И УСТРАНЕНИЕ НЕИСПРАВНОСТЕЙ

Поиск и устранение неисправностей электрического усилителя рулевого управления (EPS)

Неисправность	Возможная причина	Решение
Отсутствует вспомогательное усилие на руле	<ol style="list-style-type: none"> 1. Плохой электрический контакт разъемов или разъем отсоединен 2. Перегорание предохранителя 3. Неисправность реле, блока управления, электрического мотора или датчика 	<ol style="list-style-type: none"> 1. Проверьте электрические разъемы и надежность соединений 2. Замените предохранитель (40А) 3. Обратитесь к авторизованному дилеру
Несимметричное вспомогательное усилие при повороте руля вправо и влево	<ol style="list-style-type: none"> 1. Неверное напряжение на выходе датчика 2. Неисправность блока управления, электромотора или датчика 	<ol style="list-style-type: none"> 1. Обратитесь к авторизованному дилеру 2. Обратитесь к авторизованному дилеру
Раскачивание руля	<ol style="list-style-type: none"> 1. Неверное подключение электромотора 2. Неисправность блока управления или датчика 	<ol style="list-style-type: none"> 1. Обратитесь к авторизованному дилеру 2. Обратитесь к авторизованному дилеру
Низкое вспомогательное усилие	<ol style="list-style-type: none"> 1. Низкий заряд аккумуляторной батареи 2. Низкое давление воздуха в передних шинах 3. Неисправность электромотора 	<ol style="list-style-type: none"> 1. Зарядите аккумуляторную батарею 2. Доведите давление в шинах до рекомендованного значения 3. Обратитесь к авторизованному дилеру
Посторонний шум при работе	<ol style="list-style-type: none"> 1. Неисправность электромотора 2. Чрезмерный износ или люфт компонентов рулевого управления 3. Неверная сборка рулевой колонки или других компонентов рулевого управления 	<ol style="list-style-type: none"> 1. Обратитесь к авторизованному дилеру 2. Обратитесь к авторизованному дилеру 3. Обратитесь к авторизованному дилеру

ГАРАНТИЙНЫЕ ОБЯЗАТЕЛЬСТВА

Гарантийный срок

На технику распространяется гарантия, действующая в течение **2 (двух)** лет со дня ее приобретения.

Гарантийные обязательства в отношении проданной техники вступают в силу после надлежащего оформления договора купли-продажи, выдачи электронного паспорта самоходной машины (ЭПСМ) / электронного паспорта транспортного средства (ЭПТС) (в зависимости от вида транспортного средства) и фактической передачи техники покупателю (подписания акта приема-передачи).

Под гарантийными обязательствами понимается, что любой проявившийся дефект, возникший по вине завода-изготовителя, будет устранен, или любая деталь, вышедшая из строя по причине наличия дефекта материала и/или изготовления, будет заменена или отремонтирована бесплатно, при условии соблюдения правил эксплуатации техники, объема и периодичности технического обслуживания, характера объявленного использования, отсутствия внешнего воздействия на узлы и агрегаты, а так же отсутствия внесенных изменений в конструкцию техники.

Гарантийные обязательства на технику распространяются для первого и последующих владельцев в течение всего оставшегося срока действия гарантии. Гарантия на любую отремонтированную или замененную в рамках гарантийного ремонта или обслуживания деталь действует в течение оставшегося срока гарантии, действующей на единицу техники в целом.

Официальный дилерский центр обязуется осуществлять гарантийное и сервисное обслуживание техники вне зависимости от того, была техника продана им или каким-либо другим официальным дилерским центром.

Все замененные по гарантии детали являются собственностью Поставщика и могут быть затребованы им для проведения экспертизы или предъявления заводу-изготовителю.

Срок службы техники составляет 7 (семь) лет.

В соответствии с Постановлением Правительства РФ от 19 января 1998 г. №55 техника включена в перечень непродовольственных товаров надлежащего качества, не подлежащих возврату или обмену на аналогичный товар других размера, формы, габарита, фасона, расцветки и комплектации.

ГАРАНТИЙНЫЕ ОБЯЗАТЕЛЬСТВА

Гарантия на приобретенные запчасти

Если оригинальная деталь, приобретенная у официального дилера и установленная им, выйдет из строя по причине дефекта материала или изготовления, то она будет заменена или отремонтирована бесплатно любым авторизованным дилером в течение 90 (девяноста) последовательных дней с момента ее приобретения или 30 (тридцати) дней в случае ее установки покупателем самостоятельно.

Регламент технического обслуживания

С регламентом технического обслуживания (ТО) можно ознакомиться на страницах Руководства пользователя. Факт выполнения технического обслуживания, помимо оформляемого и подписываемого сторонами заказ-наряда, фиксируется в электронной базе данных. Информация о проведенных ТО может быть запрошена владельцем техники в любой момент, в любом официальном дилерском центре и будет предоставлена в печатном виде установленной формы.

Отказ от выполнения гарантийных обязательств может наступить в следующих случаях:

- Невыполнение требований Руководства пользователя в части применения рекомендованных технических жидкостей, а также правил эксплуатации и хранения техники;
- Несоблюдение объема и периодичности выполнения работ по техническому обслуживанию (допускается перепробег не более 50 км);
- Превышение эксплуатационных параметров, указанных в Руководстве пользователя;
- Возникновение повреждений в результате опрокидывания, внешнего механического воздействия, столкновения с препятствиями или другими участниками движения;
- Эксплуатация техники не по ее прямому назначению, в том числе использование техники в спортивных соревнованиях и в учебных целях;
- Внесение изменений в конструкцию техники или установка несертифицированного заводом-изготовителем дополнительного оборудования;

ГАРАНТИЙНЫЕ ОБЯЗАТЕЛЬСТВА

- Замена стандартных узлов, деталей и агрегатов на непредусмотренные заводом-изготовителем;
- Разборка и ремонт техники непосредственно владельцем или ремонтной службой, не имеющей соответствующей авторизации;
- Небрежная эксплуатация техники;
- Затопление транспортного средства и попадание воды в двигатель и/или иные узлы и агрегаты;
- Непринятие владельцем своевременных мер, направленных на то, чтобы избежать возникновения или развития неисправности;
- Несоблюдение рекомендаций сервисных центров по выполнению тех или иных работ;
- Игнорирование уведомления о необходимости проведения работ по гарантийным кампаниям.

Гарантийные обязательства не распространяются:

- На естественный износ, за исключением случаев, когда ущерб является прямым следствием дефекта материала и / или производственного брака, деталей и узлов, таких как фрикционные детали тормозов, фрикционные детали сцепления, ремень вариатора / приводная цепь, свечи зажигания, шины и т.п.;
- На расходные материалы, такие как плавкие предохранители, электролампы, фильтры, технические жидкости и т.п.;
- На запотевание световых приборов;
- На дефекты и неисправности, возникшие из-за установки неоригинальных запасных частей, аксессуаров или другого оборудования (включая системы сигнализации);
- На ущерб в результате использования топлива, других технических жидкостей и смазочных материалов, не рекомендованных Руководством пользователя;
- На посторонние звуки, шумы, вибрации, которые не влияют на характеристики и работоспособность техники и ее элементов;

ГАРАНТИЙНЫЕ ОБЯЗАТЕЛЬСТВА

- На масляные пятна в районе уплотнений, не влияющие существенно на расход масла и работоспособность узлов и агрегатов;
- На повреждения, возникшие в результате внешнего воздействия (механического, химического и т.п.);
- На коррозию, окисления и ущерб в результате негативных погодных воздействий;
- На аккумуляторную батарею в срок свыше 6 месяцев со дня передачи техники потребителю.

Не подлежат компенсации расходы владельца:

- На плановое ТО, в том числе регулировку, замену расходных материалов из-за их естественного износа, таких как, например, рабочие жидкости, масла, фильтры;
- Из-за упущенной выгоды и косвенных убытков, возникших в связи с выходом техники из строя.

Порядок предъявления претензий в течение гарантийного срока

1. При выходе техники из строя покупателю следует, в соответствии с требованиями Руководства пользователя, незамедлительно прекратить эксплуатацию техники и принять все возможные меры для предотвращения возникновения дополнительного ущерба;
2. Владелец должен уведомить официальный дилерский центр о возникновении неисправности;
3. Доставить технику (и все сопутствующие и необходимые документы) в дилерский центр в оговоренный с дилером период;
4. Оформить заказ-наряд на выполнение ремонта.

С условиями предоставления гарантии согласен: _____ / _____
Подпись владельца _____ Расшифровка подписи владельца _____

Дата _____ 20__ года

ИНСТРУКЦИЯ ПО УСТАНОВКЕ И ЭКСПЛУАТАЦИИ ЛЕБЕДКИ

ИНСТРУКЦИЯ ПО УСТАНОВКЕ И ЭКСПЛУАТАЦИИ ЛЕБЕДКИ

Основные меры предосторожности

ПРЕДОСТЕРЕЖЕНИЕ

Подвижные детали могут быть опасны.

Во избежание получения серьезных травм и повреждения имущества:



- Не приступайте к установке или эксплуатации лебедки, не прочитав предварительно инструкцию и не усвоив приведенные в ней рекомендации. Несоблюдение правил и рекомендаций по безопасному использованию лебедки может привести к СЕРЬЕЗНЫМ ТРАВМАМ ИЛИ ГИБЕЛИ.



- Не держитесь за крюк или за работающий трос, не допускайте попадания рук или пальцев в тросоукладчик во время работы или сматывания / разматывания троса.



- Пользуйтесь стропой на крюке для размотки троса.



- Не стойте рядом с натянутым тросом или перемещаемым грузом. Следите, чтобы и окружающие не находились в этой зоне.



- Не используйте лебедку в качестве подъемного оборудования.



- Не перемещайте людей с помощью лебедки.

- Не превышайте допустимую нагрузку на лебедку.

- Не прикасайтесь к крюку или тросу во время работы лебедки под нагрузкой.



- Убедитесь, что предмет, выбранный в качестве якоря, способен выдержать предполагаемую нагрузку.



- Не допускайте крепления троса самого за себя.

- Используйте специальную оснастку (цепи, удлинители, защитные стропы и т. д.).

ИНСТРУКЦИЯ ПО УСТАНОВКЕ И ЭКСПЛУАТАЦИИ ЛЕБЕДКИ



- Перед тем, как использовать лебедку убедитесь, что посторонние предметы не помешают ее безопасной работе.
- Не переключайте механизм роспуска троса, если лебедка находится под нагрузкой.
- Работайте без суеты. Небрежная строповка может привести к несчастному случаю.
- Наматывайте трос на барабан лебедки только в том направлении, которое указано стрелкой на ее корпусе. Не допускайте наматывания троса без натяжения.
- К эксплуатации лебедку не допускаются лица моложе 16 лет.
- Не затягивайте крюк за тросоукладчик. Это может привести к повреждению деталей лебедки.

ВНИМАНИЕ

Для того, чтобы избежать получения травмы или порчи имущества:



- Не используйте лебедку для крепления груза при перевозке.
- Избегайте нахождения лебедки под водой.
- Не используйте лебедку для буксировки другого транспортного средства.
- При работе с тросом надевайте прочные перчатки.
- Следите, чтобы на барабане всегда оставалось минимум 5 витков троса.
- При вытаскивании сильно застрявшего транспортного средства будьте осторожны — может быть повреждена рама.
- Проверяйте состояние проводов, относящихся к лебедке, реле и пульту управления.
- Всегда выключайте зажигание и отсоединяйте пульт (при наличии) по завершении работы с лебедкой во избежание ее самопроизвольного срабатывания.

ИНСТРУКЦИЯ ПО УСТАНОВКЕ И ЭКСПЛУАТАЦИИ ЛЕБЕДКИ

Технические характеристики	LDH3000	LDF3000
Максимальное тяговое усилие на первом слое намотки, фунт (кгс)	3000 (1361)	
Электромотор Номинальное напряжение, В Мощность, Вт (л.с.)	с постоянными магнитами на статоре 12 770 (1)	
Управление	электрический переключатель (на руле или в кабине) (разматывание/смотывание троса)	
Редуктор	планетарный, трехступенчатый	
Передаточное отношение	136:1	171:1
Включение ручного разматывания троса	механически, переключателем на корпусе	
Система торможения	механическая, за счет редуктора	
Диаметр/длина барабана, мм	51/75	38/80
Длина/диаметр троса, м/мм	15,2/4,8	
Тросоукладчик	роликовый	
Емкость аккумуляторной батареи, Ач	не менее 20	
Площадь поперечного сечения силовых проводов, мм ²	сечение не менее 12	

ИНСТРУКЦИЯ ПО УСТАНОВКЕ И ЭКСПЛУАТАЦИИ ЛЕБЕДКИ

Таблица зависимости потребляемого тока от тягового усилия

Тяговое усилие, кгс	Скорость движения троса, м/мин LDH3000/LDF3000	Потребляемый ток, А (12 В) LDH3000/LDF3000
0	6,82/6,6	23/12
341	4,53/3,3	66/45
682	4,05/2,81	131/91
1023	3,27/1,75	158/138
1361	2,14/1,1	220/175

Таблица зависимости расчетного усилия от слоя намотки

Номер слоя	Расчетное усилие, кгс	Общая длина троса на барабане, м LDH3000/LDF3000
1	1361	2,7/2,3
2	1162	5,86/5,8
3	1013	9,48/9,6
4	899	13,58/13,4
5	807	15,2/15,2

ИНСТРУКЦИЯ ПО УСТАНОВКЕ И ЭКСПЛУАТАЦИИ ЛЕБЕДКИ

Технические характеристики	LD3500
Максимальное тяговое усилие на первом слое намотки, фунт (кгс)	3500 (1588)
Электромотор Номинальное напряжение, В	с постоянными магнитами на статоре 12
Управление	электрический переключатель (на руле или в кабине) (разматывание/сматывание троса)
Редуктор	планетарный, трехступенчатый
Включение ручного разматывания троса	механическое, переключателем на корпусе
Система торможения	механическая, за счет редуктора
Тросоукладчик	роликовый
Емкость аккумуляторной батареи, Ач	не менее 20
Площадь поперечного сечения силовых проводов, мм ²	сечение не менее 12

ИНСТРУКЦИЯ ПО УСТАНОВКЕ И ЭКСПЛУАТАЦИИ ЛЕБЕДКИ

Технические характеристики	4500
Максимальное тяговое усилие на первом слое намотки, фунт (кгс)	4500 (2041)
Электромотор Номинальное напряжение, В Мощность, л.с.	с постоянными магнитами на статоре 12 1
Управление	электрический переключатель (на руле или в кабине) (разматывание/смотывание троса)
Редуктор	планетарный, трехступенчатый
Передаточное отношение	166 : 1
Включение ручного разматывания троса	механическое, переключателем на корпусе
Система торможения	механическая, за счет редуктора
Диаметр/длина барабана, мм	51/75
Длина/диаметр троса, м/мм	12/5,5 (синтетический)
Тросоукладчик	роликовый
Емкость аккумуляторной батареи, Ач	не менее 20
Площадь поперечного сечения силовых проводов, мм ²	сечение не менее 12

ИНСТРУКЦИЯ ПО УСТАНОВКЕ И ЭКСПЛУАТАЦИИ ЛЕБЕДКИ

Установка лебедки

1. Для того чтобы установить лебедку, Вам потребуются:

- Пластина толщиной не менее 4,8 мм
- Болты М8х30 и шайбы из установочного комплекта.

Момент затяжки болтов: 17 Н·м

2. Установите на плиту роликовый тросоукладчик и закрепите его болтами с шайбами.

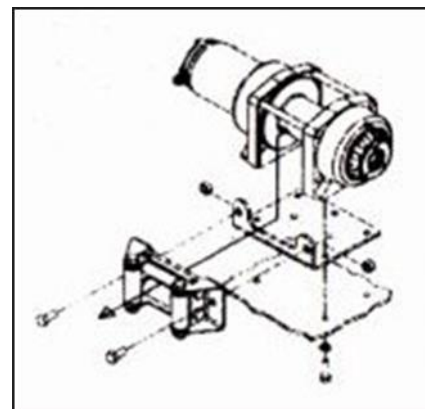
3. Установите крюк на трос:

- Установите переключатель роспуска троса в положение ручного роспуска.
- Вручную проденьте петлю троса через укладчик наружу.
- Закрепите крюк.
- Переведите переключатель роспуска троса в положение привода барабана от мотора.

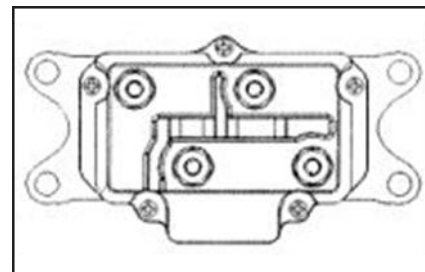
4. Установите реле лебедки.

Реле лебедки — это основной узел системы управления лебедкой. Его состояние определяет уровень безопасности всей системы в целом. Он отключает лебедку от бортовой сети, когда мотовездеход не используется. Реле должно быть установлен правильно, только в этом случае оно сможет работать надлежащим образом.

Рекомендуется устанавливать реле ближе к аккумуляторной батарее, в месте, где максимально чисто и сухо. Конкретное место установки следует подбирать для каждого мотовездехода индивидуально.



Положение лебедки на монтажной плите



Реле лебедки

ИНСТРУКЦИЯ ПО УСТАНОВКЕ И ЭКСПЛУАТАЦИИ ЛЕБЕДКИ

Обычно его устанавливают внутри мотовездехода, в месте, защищенном от воды и грязи, в верхней его части. На некоторых моделях мотовездеходов этим местом может быть отделение для хранения вещей под сиденьем.

- Убедитесь, что контакты реле лебедки не находятся в непосредственной близости от металлических частей рамы. Не помещайте рядом с реле инструменты и другие предметы, которые могут повредить его корпус, замкнуть его контакты или повредить провода, подходящие к нему.
- Перед тем как установить реле, подведите провода к месту установки и убедитесь в возможности их укладки так, чтобы они не перегибались, не огибали острые кромки и не касались подвижных деталей.
- Убедитесь, что кожух реле лебедки (если он есть в комплекте) установлен надежно.

5. Установите переключатель направления вращения барабана лебедки.



ПРЕДОСТЕРЕЖЕНИЕ

Для того чтобы избежать замыкания жгута проводов и, как следствие, возможного пожара следует:

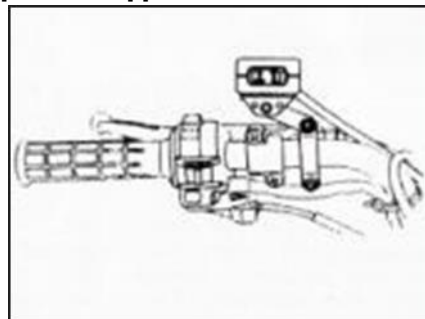
- Не прокладывать провода и кабели через острые углы конструкций.
- Не прокладывать провода и кабели слишком близко к подвижным деталям мотовездехода.
- Не прокладывать провода слишком близко к нагревающимся элементам.
- Избегать повреждений, проколов и перетирания изоляции при прокладке.

ИНСТРУКЦИЯ ПО УСТАНОВКЕ И ЭКСПЛУАТАЦИИ ЛЕБЕДКИ

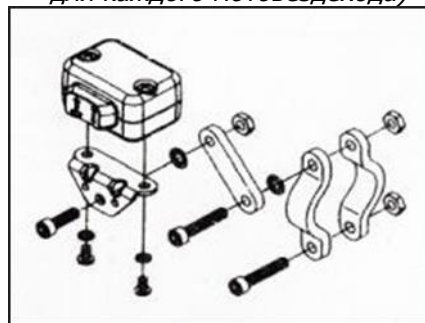
⚠ ПРЕДОСТЕРЕЖЕНИЕ

Во избежание порчи оборудования и получения травмы необходимо соблюдать следующие указания:

- При установке оборудования следите за тем, чтобы новые компоненты не помешали функционированию штатных систем мотовездехода.
- Перед тем как окончательно закрепить провода (особенно идущие к переключателю на руле), убедитесь, что руль поворачивается полностью и не натягивает при этом проложенные провода.
- Рекомендуется устанавливать переключатель на левую сторону руля. Прокладка под хомутом крепления переключателя (например, из изоленды) поможет предотвратить его проворачивание при работе. При установке лебедки на мотовездеход с поперечной посадкой необходимо учитывать особенности конструкции данного типа мотовездеходов.
- Не затягивайте чрезмерно провода при установке.
- После установки переключателя на руле протяните отходящие от него провода и подключите их согласно схеме: красный провод — к плюсовой клемме через замок зажигания, два других – к реле лебедки, соблюдая цветовую маркировку.



Переключатель, установленный на руле (место и способ установки следует подобрать индивидуально для каждого мотовездехода)

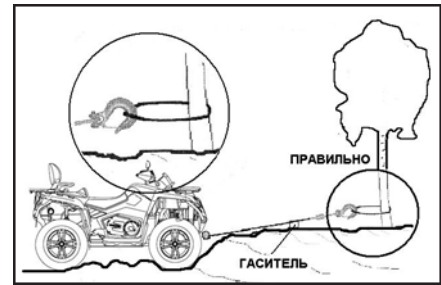
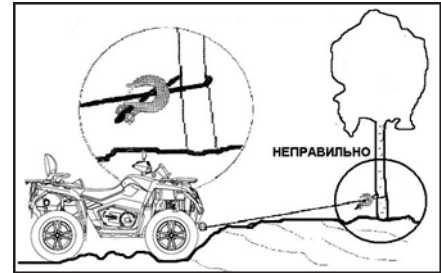


Установочный комплект переключателя направления вращения барабана лебедки

ИНСТРУКЦИЯ ПО УСТАНОВКЕ И ЭКСПЛУАТАЦИИ ЛЕБЕДКИ

Инструкция по безопасности и мерам предосторожности

- Никогда не пользуйтесь лебедкой, находясь в состоянии алкогольного или наркотического опьянения.
- Работайте с тросом только в прочных перчатках или рукавицах (например, брезентовых).
- Рекомендуется использовать защитные очки или маску.
- Никогда не закрепляйте крюк за свой трос. Трос под нагрузкой может лопнуть или соскочить с крюка, причинив травму или повредив окружающее оборудование.
- При использовании окружающих предметов в качестве якоря убедитесь, что выбранный предмет способен выдержать нагрузку. Обязательно пользуйтесь технологической стропой, которая позволит зацепить трос, не повредив сам трос или кору дерева.
- При использовании лебедки не допускайте нахождения людей и/или животных в зоне ее работы. Лопнувший трос или, например, упавшее под нагрузкой дерево могут стать причиной травмы или гибели. Не находитесь ближе 1,5 м к барабану работающей под нагрузкой лебедки.
- Проверяйте состояние креплений лебедки, самой лебедки, троса и пульта управления перед каждым использованием. Никогда не эксплуатируйте лебедку, если имеются видимые повреждения оборудования. При использовании отвала или плуга обратите особое внимание на состояние первого метра троса. Незамедлительно меняйте трос при первых признаках повреждений.
- Не превышайте допустимые усилия на устройство. При необходимости увеличить тяговое усилие используйте систему блоков (полиспаст).



ИНСТРУКЦИЯ ПО УСТАНОВКЕ И ЭКСПЛУАТАЦИИ ЛЕБЕДКИ

- Не прикасайтесь к тросу сами и не позволяйте это делать другим, если трос находится под нагрузкой. Не перешагивайте через натянутый трос.
- При размотке троса не держитесь за крюк, используйте специально прикрепляемую к нему стропу.
- Не допускайте попадания пальцев в проушину крюка, петлю троса или направляющую рамку тросоукладчика, так как это может привести к серьезной травме.
- Не разматывайте трос полностью. Всегда оставляйте на барабане минимум 5 витков. В противном случае крепление троса может не выдержать нагрузки.
- При необходимости работы под нагрузкой заведите двигатель — продолжительная работа при незапущенном двигателе может привести к разряду аккумуляторной батареи до такой степени, что стартер не сможет запустить двигатель.
- Сначала выберите слабинку троса, затем переходите к работе в натяг.
- Никогда не включайте режим свободного роспуска троса, если он под нагрузкой.
- При работе под нагрузкой не помогайте лебедке самим транспортным средством. Например, сдавая назад, и вытягивая другое транспортное средство лебедкой, установленной спереди, можно существенно превысить допустимую нагрузку и повредить трос или лебедку. Или при самовытаскивании, например, помогая себе работающей трансмиссией, Вы можете ослабить натяг троса, и он уйдет в намотку петель — при этом трос или лебедка также могут выйти из строя.
- Включайте парковочную блокировку и/или другие парковочные механизмы (используйте упоры для колес, при необходимости), чтобы транспортное средство не двигалось во время эксплуатации лебедки, за исключением случая самовытаскивания техники при помощи лебедки.
- Контролируйте процесс намотки троса. Трос должен ложиться виток к витку по всей ширине барабана, послонно и в натяг.
- Поддерживайте трос в чистоте. Не используйте трос с оборванными нитями или сплюснутый (в этом случае возможны разрывы нитей внутри троса). Не оставляйте трос под нагрузкой на длительное время.

ИНСТРУКЦИЯ ПО УСТАНОВКЕ И ЭКСПЛУАТАЦИИ ЛЕБЕДКИ

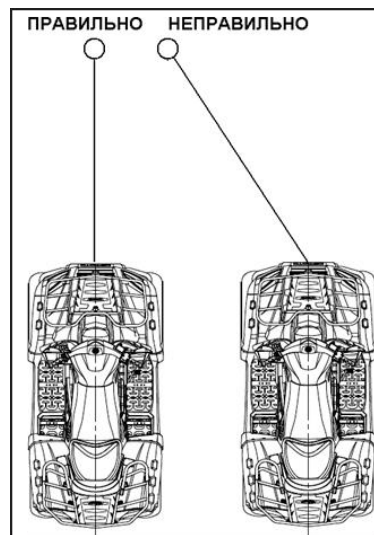
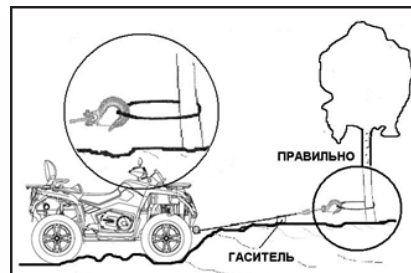
- При смене троса обязательно намотайте, размотайте и снова намотайте трос на барабан. Прodelайте процедуру разматывания и сматывания троса на новой лебедке перед первым использованием. Наматывайте новый трос согласно стрелке на корпусе (если имеется). Если смотреть со стороны ручки блокировки свободного роспуска троса, барабан при намотке троса должен крутиться против часовой стрелки.
- Не используйте буксировочный трос, так как он способен растягиваться. Используйте только защитные стропы или цепи.
- Не используйте лебедку в качестве подъемного оборудования, не допускайте перемещения людей с ее помощью.
- Не используйте лебедку для крепления грузов или буксировки. Возникающие при этом импульсные усилия могут существенно превысить допустимые.
- Избегайте нахождения и работы лебедки под водой.
- При пользовании лебедкой соблюдайте правило: «Сначала думай — потом делай». Руководствуйтесь при работе здравым смыслом и своим опытом.
- Помните, что лебедка предназначена для работы в повторно-кратковременном режиме.

Примерное соотношение времени циклов работа/остывание (на примере модели LD3000)

Тяговое усилие, кгс	Время непрерывной работы, сек	Примерная длина троса на барабане, м	Время охлаждения, мин
0	120	14–15	10
341	90	6,8	
682	25	2,8	
1023	15	0,9	
1360	10	0,3	

ИНСТРУКЦИЯ ПО УСТАНОВКЕ И ЭКСПЛУАТАЦИИ ЛЕБЕДКИ

- Не допускайте перегрева мотора лебедки. Старайтесь максимально уменьшать время работы лебедки под нагрузкой. Если на ощупь мотор горячий, обязательно дайте ему остыть.
- При работе лебедки рекомендуется положить на трос около крюка подходящий мягкий предмет, например, куртку, покрывало или полотенце. При возможном разрыве троса он сыграет роль гасителя энергии оборванного троса.
- Не допускайте продолжительной работы лебедки с тросом, уходящим из направляющей рамки тросоукладчика под большим углом. Это приведет к наматыванию троса на одну сторону барабана, что, в свою очередь, может привести к передавливанию троса, уменьшению тягового усилия (из-за быстрого выхода на внешний слой намотки), повреждению самого троса и деталей лебедки.
- Если эксплуатация лебедки с тросом, уходящим из направляющей рамки тросоукладчика под большим углом, неизбежна, внимательно следите за намоткой троса и при необходимости остановите эксплуатацию лебедки и выполните разматывание с повторным сматыванием троса.



ИНСТРУКЦИЯ ПО УСТАНОВКЕ И ЭКСПЛУАТАЦИИ ЛЕБЕДКИ

- Прежде чем приступить к эксплуатации лебедки, необходимо убедиться, что она полностью исправна. Эксплуатация лебедки, имеющей какие-либо неисправности, может представлять серьезную опасность.
- Не пренебрегайте обслуживанием лебедки. Некачественное или несвоевременное обслуживание лебедки может привести к повреждению ее компонентов.
- Выполнение сварочных ремонтов лебедки, ее установочной площадки или кронштейна может ослабить ее конструкцию и привести к отказу от выполнения гарантийных обязательств.

Инструкция по намотке троса

По завершении работы лебедки, особенно при эксплуатации с тросом, уходящим из направляющей рамки тросоукладчика под большим углом, может возникнуть необходимость намотать трос на барабан еще раз более равномерно. Для этого следуйте перечисленным ниже указаниям:

1. Поверните блокиратор свободного роспуска троса в положение «FREESPOOL», чтобы барабан получил возможность свободно вращаться.
2. Размотайте неравномерно намотанный трос.
3. Верните ручку блокировки свободного роспуска троса в положение «Engaged».
4. Приложите усилие примерно в 45 кг на стропу крюка троса. Контролируйте процесс намотки троса, чтобы он ложился виток к витку по всей ширине барабана, послойно и в натяг.

ИНСТРУКЦИЯ ПО УСТАНОВКЕ И ЭКСПЛУАТАЦИИ ЛЕБЕДКИ

Эксплуатация лебедки

⚠ ВНИМАНИЕ

Убедитесь в исправности лебедки и троса до эксплуатации.

⚠ ВНИМАНИЕ

Включайте парковочную блокировку и/или другие парковочные механизмы (используйте упоры для колес, при необходимости), чтобы транспортное средство не двигалось во время эксплуатации лебедки, за исключением случая самовытаскивания техники при помощи лебедки.

1. Поверните блокиратор свободного ропуска троса в положение «FREESPOOL», чтобы барабан получил возможность свободно вращаться.
2. Взявшись за стропу на крюке, вытяните трос на нужную длину.
3. Присоедините трос к тому предмету, который Вы перемещаете или к тому, который используете в качестве якоря.

⚠ ВНИМАНИЕ

Убедитесь, что на барабане осталось не менее 5 витков троса.

Если дерево выступает в качестве якоря, используйте коррозийную стропу.



ИНСТРУКЦИЯ ПО УСТАНОВКЕ И ЭКСПЛУАТАЦИИ ЛЕБЕДКИ

Для скрепления тросов и строп используйте такелажные скобы.

Обязательно учитывайте, что максимальное тяговое усилие лебедка развивает на первом слое намотки.

Вектор тяги должен быть перпендикулярен оси барабана лебедки.



Такелажная скоба



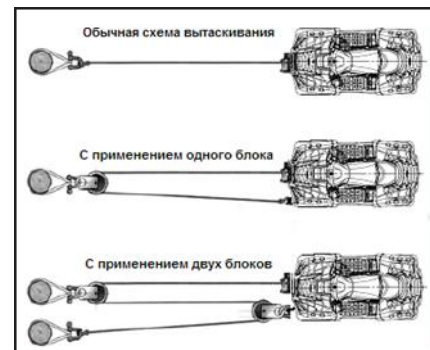
Такелажный блок

Для увеличения тягового усилия или изменения вектора тяги лебедки используйте комбинации из такелажных блоков.



ВНИМАНИЕ

Не используйте буксировочный трос. Используйте только защитные стропы или цепи.



ИНСТРУКЦИЯ ПО УСТАНОВКЕ И ЭКСПЛУАТАЦИИ ЛЕБЕДКИ

4. Верните ручку блокировки свободного ропуска троса в положение «Engaged».

5. Запустите двигатель и увеличьте обороты при помощи рычага/педали акселератора. (Это нужно для более быстрого восполнения разряда батареи).

6. Нажмите и удерживайте кнопку «Cable in» на переключателе направления вращения барабана (или на пульте управления), трос начнет наматываться.

Сначала выберите слабину троса, затем переходите к работе в натяг.

7. При наматывании троса внимательно следите за процессом. Если вы видите, что Ваше транспортное средство или зацепленный предмет не двигается, отпустите кнопку и устраните причину, мешающую наматыванию троса. Убедитесь, что в данной ситуации мощности Вашей лебедки достаточно.

8. Если вы передвигаете какой-либо предмет или другое транспортное средство, Ваше транспортное средство должно оставаться неподвижным. Если вы используете лебедку для помощи в самовытаскивании транспортного средства, включите понижающую передачу, чтобы мотовездеход мог медленно двигаться в направлении сматывания троса. Одновременно нажимайте кнопку сматывания троса и рычаг/педаль акселератора.



ВНИМАНИЕ

Одновременное нажатие кнопки сматывания троса и рычага/педали акселератора может представлять опасность. Если Ваши навыки и умения недостаточные, включите нейтральную передачу и воспользуйтесь только лебедкой при самовытаскивании.

ИНСТРУКЦИЯ ПО УСТАНОВКЕ И ЭКСПЛУАТАЦИИ ЛЕБЕДКИ

9. По завершении работы лебедки нажмите и удерживайте кнопку «Cable out» на пульте управления, чтобы ослабить трос.

ВНИМАНИЕ

Перед тем, как включать обратное вращение дайте возможность мотору лебедки остановиться.

10. Снимите крюк и сматывайте трос, следуя инструкциям по намотке троса.

При наличии пульта дистанционного управления лебедкой манипуляции с кнопками такие же.

ВНИМАНИЕ

- При работе лебедки аккумуляторная батарея должна быть заряжена, а двигатель запущен.
- Помните, что лебедка предназначена для работы в повторно-кратковременном режиме. При работе лебедки под нагрузкой более 45 сек. обязательно делайте перерыв в 10 минут, чтобы позволить компонентам лебедки остыть.
- Старайтесь максимально сокращать время работы лебедки под нагрузкой.
- Если при работе под нагрузкой мотор лебедки остановился — отключите питание. Так Вы сможете избежать повреждения редуктора или мотора лебедки.
- Помните, что у лебедки нет автоматической защиты от перегрузки. Будьте осторожны при работе с аксессуарами (например, отвалом) или при сматывании троса в штатное положение.

ИНСТРУКЦИЯ ПО УСТАНОВКЕ И ЭКСПЛУАТАЦИИ ЛЕБЕДКИ

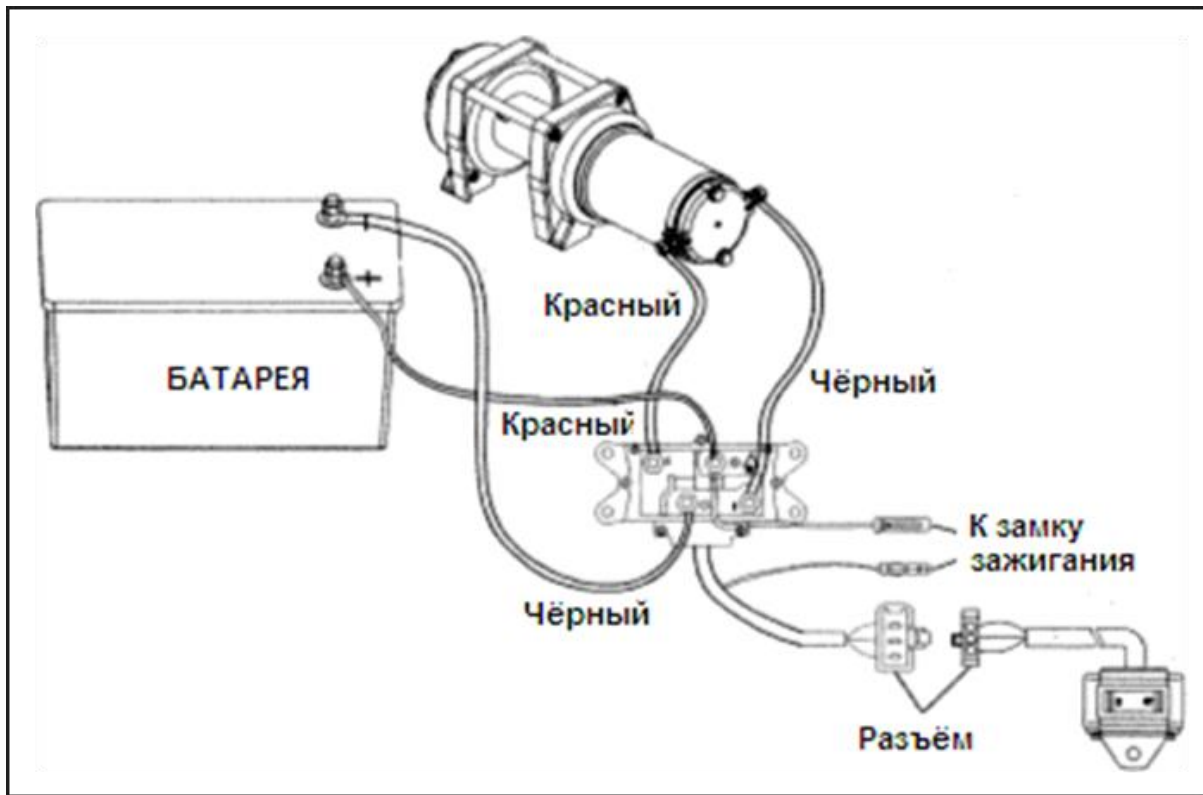


Схема подключения лебедки LDH3000/LDF3000

ИНСТРУКЦИЯ ПО УСТАНОВКЕ И ЭКСПЛУАТАЦИИ ЛЕБЕДКИ

Обслуживание лебедки

Смазка

1. В редуктор лебедки и другие подвижные соединения смазка заложена на заводе-изготовителе и при соблюдении описанных выше правил эксплуатации дополнительная смазка внутренних деталей не требуется.

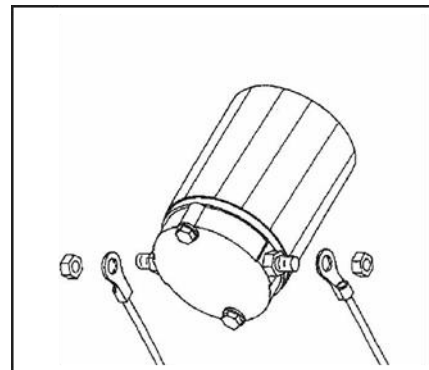
Однако, учитывая, что лебедка может применяться в крайне тяжелых условиях, в том числе в грязи, а также то, что лебедка не рассчитана изготовителем на эксплуатацию в воде, рекомендуется при описанном режиме эксплуатации периодически разбирать лебедку, очищать и добавлять в редуктор консистентную (лучше водостойкую) смазку в существенно большем количестве, чем на заводе-изготовителе.

Ревизию состояния лебедки при таких обстоятельствах нужно проводить после каждого использования в тяжелых условиях, особенно в случае возможного попадания внутрь нее воды. Проводите сервисное обслуживание лебедки у официального дилера.

При подключении проводов обязательно придерживайте нижнюю гайку клеммы ключом. В противном случае возможно повреждение контактной группы внутри мотора.

2. Металлический трос необходимо тщательно очищать и смазывать хорошо проникающей смазкой. Особенно важно проделать это перед периодом длительного перерыва в эксплуатации мотовездехода.

3. Если Вы планируете использовать или уже используете синтетический трос, то руководствуйтесь прилагаемой к нему инструкцией по уходу.



ИНСТРУКЦИЯ ПО УСТАНОВКЕ И ЭКСПЛУАТАЦИИ ЛЕБЕДКИ

Замена троса

ПРЕДОСТЕРЕЖЕНИЕ

Проводите замену троса в официальном дилерском центре.

1. Установите рукоятку блокиратора свободного роспуска троса в положение «FREESPOOL», чтобы барабан получил возможность свободно вращаться.
2. Вытяните трос до конца.
3. Вставьте в ловушку барабана новый трос и закрепите его.

ВНИМАНИЕ

При установке нового троса соблюдайте направление намотки, указанное на корпусе лебедки. Если стрелки нет, то соблюдайте то направление, которое было на момент поставки. Обычно трос наматывается на ту сторону барабана, которая ближе к монтажной пластине. Убедитесь в надежности фиксации конца троса в барабане.

4. При намотке троса создайте достаточное усилие на крюке, чтобы обеспечить послойную намотку троса виток к витку.
5. Убедитесь, что при намотке трос укладывается ровно. Не допускайте его перегибов и изломов.

ВНИМАНИЕ

Заменяйте трос при первых признаках повреждений троса во избежание получения серьезной травмы или гибели в случае его обрыва.

ИНСТРУКЦИЯ ПО УСТАНОВКЕ И ЭКСПЛУАТАЦИИ ЛЕБЕДКИ

Поиск и устранение неисправностей

Неисправность	Возможная причина	Предлагаемое решение
Мотор не крутится	Нарушены контакты в переключателе или реле	Проверить соединения
	Вышел из строя переключатель	Заменить переключатель
	Нарушения в работе реле	Проверить, слышны ли характерные щелчки из блока
	Ослаблены контакты на аккумуляторной батарее	Проверить, затянуть соединения
	Попадание воды в мотор	Произвести обслуживание мотора
	Вышел из строя мотор	Проверить напряжение на клеммах мотора при нажатой клавише управления. Если напряжение есть — заменить мотор.
Мотор слишком горячий	Слишком продолжительная работа лебедки	Дать мотору возможность остыть
Мотор крутится медленно или с недостаточной мощностью	Аккумуляторная батарея разряжена	Зарядить аккумуляторную батарею
	Питание на клеммах мотора не соответствует необходимому	Проверить провода, соединения
Мотор крутится, барабан — нет	Повреждение механизма блокировки свободного отпуска троса или редуктора	Убедиться, что механизм блокировки работает исправно. В противном случае обратиться к официальному дилеру
Мотор крутится только в одну сторону	Вышло из строя реле	Постучите слегка по корпусу реле, замените или отремонтируйте его
	Вышел из строя переключатель	Замените переключатель

ИНСТРУКЦИЯ ПО ЭКСПЛУАТАЦИИ АККУМУЛЯТОРНОЙ БАТАРЕИ

ИНСТРУКЦИЯ ПО ЭКСПЛУАТАЦИИ АККУМУЛЯТОРНОЙ БАТАРЕИ

Использование АКБ

- Перед установкой на технику проверьте напряжение АКБ. Значение напряжения должно быть в диапазоне от 12,8 В до 13,15. Если значение напряжения отличается от указанного, обратитесь к продавцу за консультацией.
- Перед установкой убедитесь, что габаритные размеры, напряжение и емкость АКБ соответствуют технике.
- Убедитесь, что кабели надежно соединены с полюсными выводами АКБ соответствующей полярности.
- Не устанавливайте АКБ в герметичную емкость или пакет во избежание ее повреждения.
- Не держите АКБ рядом с источниками тепла и под прямыми солнечными лучами.
- Не держите АКБ рядом с веществами, способствующими коррозионным процессам.
- Не держите АКБ в местах, где она будет подвергаться сильной вибрации.
- При подключении АКБ к технике или зарядному устройству убедитесь, что выключатели электропитания находятся в положениях **ВЫКЛЮЧЕНО**.

Хранение АКБ

- Храните АКБ в сухом прохладном вентилируемом месте.
- Храните АКБ вдали от источников тепла.
- Необходимо периодически заряжать АКБ во время хранения. При температуре хранения от 20 до 30 градусов Цельсия, заряжайте АКБ не реже одного раза в 4 месяца. Раз в месяц проверяйте уровень заряда.
- Полностью зарядите АКБ перед началом хранения.
- Не храните АКБ при отрицательных температурах.

ИНСТРУКЦИЯ ПО ЭКСПЛУАТАЦИИ АККУМУЛЯТОРНОЙ БАТАРЕИ

Меры предосторожности

- Храните АКБ в недоступном для детей месте.
- Не заряжайте АКБ вблизи источников искр и открытого огня.
- Не превышайте максимальный зарядный ток.
- Утилизируйте АКБ в соответствии с законодательством и соответствующими нормативными документами.

Зарядка АКБ

- Зарядите АКБ, если ее напряжение опустилось ниже 12,8 В.
- АКБ заряжена полностью, если ее напряжение равно 13,10 В – 13,15 В спустя час, после окончания зарядки.
- При использовании автоматического зарядного устройства, выбирайте соответствующий АКБ режим зарядки или соответствующее зарядное устройство.
- Не превышайте максимальный зарядный ток.
Рекомендуется выполнять зарядку током, не превышающим 1А.

Электрическая схема (3-местная модель)

