

# РУКОВОДСТВО ПОЛЬЗОВАТЕЛЯ

# Содержание

ПРЕДИСЛОВИЕ .....	6
Сигнальные слова .....	9
ИДЕНТИФИКАЦИОННЫЕ НОМЕРА ТРАНСПОРТНОГО СРЕДСТВА .....	11
ТЕХНИЧЕСКИЕ ХАРАКТЕРИСТИКИ .....	12
БЕЗОПАСНАЯ ЭКСПЛУАТАЦИЯ .....	14
Внесение изменений в конструкцию мотоцикла .....	15
Ответственность владельца .....	18
Предупреждения о потенциальной опасности .....	22
РАСПОЛОЖЕНИЕ УЗЛОВ .....	28
ОРГАНЫ УПРАВЛЕНИЯ И ОБОРУДОВАНИЕ .....	30
Рычаг сцепления .....	30
Органы управления левой рукоятки руля .....	31
Органы управления правой рукоятки руля .....	33
Замки .....	35
Рычаг переключения передач .....	36
Педаль заднего тормоза .....	37
Боковая подножка .....	37

Телематическое устройство (Т-BOX) .....	40
ПАНЕЛЬ ПРИБОРОВ .....	41
Навигация и настройки панели приборов .....	48
УПРАВЛЕНИЕ МОТОЦИКЛОМ .....	51
Период обкатки .....	51
Проверка перед поездкой .....	52
Таблица проверки перед поездкой .....	53
Запуск двигателя .....	54
Начало движения .....	55
Переключение передач .....	55
Торможение.....	57
Парковка мотоцикла .....	58
Приемы безопасного вождения.....	59
Дополнительные рекомендации по режиму эксплуатации на высокой скорости .....	61
РЕГЛАМЕНТ ТЕХНИЧЕСКОГО ОБСЛУЖИВАНИЯ .....	62
Тяжелые условия эксплуатации .....	62
Общие рекомендации по смазке .....	63
Регламент технического обслуживания в период обкатки .....	64

Регламент технического обслуживания после периода обкатки .....	66
ТЕХНИЧЕСКОЕ ОБСЛУЖИВАНИЕ .....	71
Регулировка сцепления .....	71
Топливная система .....	73
Топливный бак.....	73
Требования к топливу.....	74
Моторное масло.....	75
Свечи зажигания .....	80
Система впуска и система выпуска .....	81
Впускные и выпускные клапаны .....	81
Воздушный фильтр .....	83
Система охлаждения.....	84
Шины и приводная цепь .....	89
Технические характеристики шин .....	89
Приводная цепь .....	92
Тормозная система .....	95
Проверка уровня тормозной жидкости.....	96
Проверка тормозных дисков .....	99

Антиблокировочная система (ABS) .....	100
Амортизаторы .....	101
Электрооборудование .....	106
Аккумуляторная батарея .....	106
Световые приборы .....	110
Предохранители .....	111
Каталитический нейтрализатор .....	112
Система улавливания топливных паров (EVAP) .....	113
МОЙКА И ХРАНЕНИЕ .....	114
Общие рекомендации по мойке и чистке мотоцикла .....	114
Мойка мотоцикла .....	115
Подготовка к хранению .....	118
Ввод в эксплуатацию после хранения .....	119
ПОИСК И УСТРАНЕНИЕ НЕИСПРАВНОСТЕЙ .....	120
ГАРАНТИЙНЫЕ ОБЯЗАТЕЛЬСТВА .....	123
ИНСТРУКЦИЯ ПО ЭКСПЛУАТАЦИИ АККУМУЛЯТОРНОЙ БАТАРЕИ .....	127
ЭЛЕКТРИЧЕСКАЯ СХЕМА .....	129

## ПРЕДИСЛОВИЕ

Благодарим Вас за выбор CFMOTO и добро пожаловать во всемирную семью владельцев техники CFMOTO. Обязательно посетите наш официальный сайт по адресу [www.cfmoto-moto.ru](http://www.cfmoto-moto.ru), где Вы найдете последние новости, презентацию новых продуктов, информацию о предстоящих событиях и много другой интересной информации.

Компания CFMOTO успешно разрабатывает, производит, реализует и поставляет мотовездеходы, утилитарные транспортные средства, мотоциклы и комплектующие. Основанная в 1989 году компания CFMOTO нацелена на развитие собственного бренда и создание инновационных разработок.

Продукция компании CFMOTO представлена более чем у 2000 партнеров в более чем 100 странах и регионах. Компания CFMOTO входит в число ведущих компаний мира в индустрии техники для активного отдыха и нацелена на поставку первоклассных изделий своим дилерам и поклонникам по всему миру.

Чтобы эксплуатация транспортного средства была безопасной и приносила удовольствие, следуйте инструкциям и рекомендациям данного Руководства. В нем изложены минимальные требования, соблюдение которых позволит поддерживать технику в исправном состоянии.

Для проведения обслуживания как в течение, так и после окончания действия гарантийных обязательств обращайтесь к официальному дилеру CFMOTO. Официальный дилер обладает знаниями и оборудованием, необходимым для обслуживания и ремонта Вашей техники. Обращайтесь к Вашему дилеру по всем вопросам ремонта и обслуживания техники CFMOTO.

Конструкция и качество продукции постоянно улучшаются, поэтому характеристики и описания, приведенные в настоящем Руководстве, могут незначительно отличаться от фактической конструкции приобретенного Вами транспортного средства. Пользоваться данными этого Руководства следует только в качестве справочной информации.

## ПРЕДИСЛОВИЕ

Перед каждой поездкой производите осмотр Вашего мотоцикла, а также выполняйте периодическое обслуживание техники согласно Регламенту, приведенному в данном Руководстве. Сохраняйте данное руководство и не забудьте передать его вместе с техникой, в случае ее продажи.

Компания CFMOTO оставляет за собой право вносить любые изменения в технику и данное Руководство без предварительного уведомления и каких-либо обязательств со своей стороны.



### **ПРЕДОСТЕРЕЖЕНИЕ**

При эксплуатации, обслуживании и ремонте транспортного средства Вы можете быть подвержены контакту с вредными химическими веществами, которые способны привести к раку и прочим тяжелым заболеваниям. Чтобы минимизировать вредное воздействие, не оставляйте двигатель работать на оборотах холостого хода без необходимости, обслуживайте транспортное средство в хорошо проветриваемом месте и надевайте перчатки или часто мойте руки при выполнении процедур технического обслуживания.

## **Система улавливания топливных паров (EVAP) (если установлена)**

Мотоцикл может быть оснащен системой улавливания топливных паров (EVAP), которая не позволяет топливным парам проникнуть в атмосферу.

Во время осмотра, убедитесь, что все шланги системы не имеют повреждений и перегибов. Другого обслуживания система не требует.

В случае неисправности обратитесь к авторизованному дилеру. Не вносите изменений в эту систему, так как любые модификации повлекут нарушения нормативных документов и требований местного законодательства.

## ПРЕДИСЛОВИЕ

### Каталитический нейтрализатор

Для защиты каталитического нейтрализатора соблюдайте следующие рекомендации:

- Используйте только неэтилированный бензин. Даже незначительное количество этилированного бензина может привести к повреждению каталитического нейтрализатора.
- Не допускайте попадания масла в систему выпуска отработавших газов, это может привести к повреждению каталитического нейтрализатора.

### ПРИМЕЧАНИЕ:

Информация, приведенная в данном Руководстве, является актуальной на момент публикации. Компания CFMOTO оставляет за собой право вносить любые изменения в продукцию и Руководство к ней без предварительного уведомления и каких-либо обязательств со своей стороны.



## ПРЕДИСЛОВИЕ

### **Сигнальные слова**

Сигнальные слова и предупреждающие знаки обращают внимание на сообщения о потенциальных угрозах различного уровня опасности. В данном руководстве сигнальными являются следующие слова: ПРЕДОСТЕРЕЖЕНИЕ, ОСТОРОЖНО, ВНИМАНИЕ и ПРИМЕЧАНИЕ.

Следующие сигнальные слова присутствуют и на Вашем транспортном средстве. Данные слова предупреждают Вас о потенциальных угрозах. Ознакомьтесь с их значением перед прочтением данного Руководства:

#### **ПРЕДОСТЕРЕЖЕНИЕ**

Этот знак и сигнальное слово указывают на потенциальную угрозу получения серьезной травмы или гибели при несоблюдении изложенных инструкций.

#### **ОСТОРОЖНО**

Этот знак и сигнальное слово указывают на потенциальную угрозу получения травмы легкой или средней степеней тяжести и/или повреждения транспортного средства при несоблюдении изложенных инструкций.

#### **ВНИМАНИЕ**

Этот знак и сигнальное слово указывают на потенциальную угрозу повреждения транспортного средства при несоблюдении изложенных инструкций.

#### **ПРИМЕЧАНИЕ:**

Это сигнальное слово служит для привлечения внимания к важной информации или инструкциям.

## ПРЕДИСЛОВИЕ

**ВНИМАТЕЛЬНО ПРОЧИТАЙТЕ ДАННОЕ РУКОВОДСТВО.**

**СОБЛЮДАЙТЕ ВСЕ ИНСТРУКЦИИ И ПРЕДОСТЕРЕЖЕНИЯ.**

### **ПРЕДОСТЕРЕЖЕНИЕ**

Внимательно прочитайте, поймите и следуйте всем инструкциям и предостережениям по безопасности, которые приведены в настоящем Руководстве и на предупреждающих наклейках, размещенных на мотоцикле. Несоблюдение правил безопасности может привести к серьезным травмам или гибели.

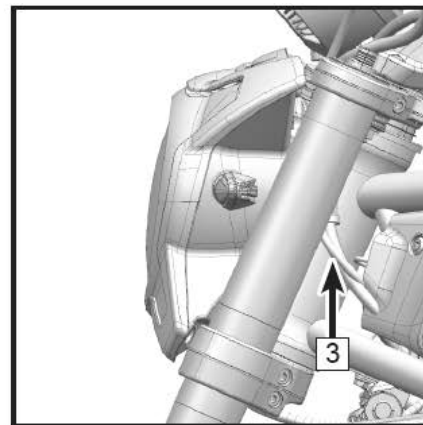
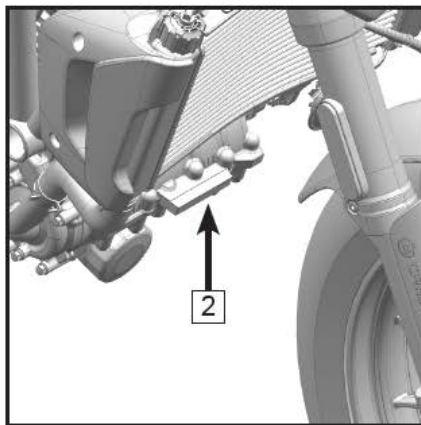
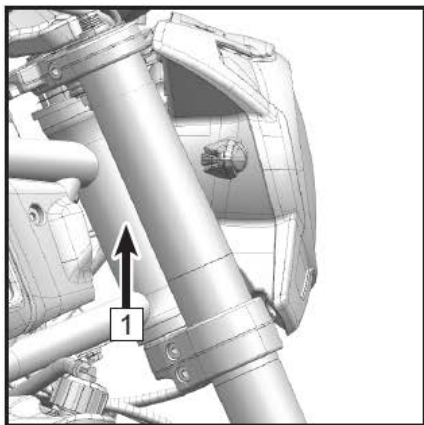
### **ПРЕДОСТЕРЕЖЕНИЕ**

Отработавшие газы двигателя содержат смертельно опасный угарный газ, который может вызывать головную боль, головокружение, тошноту, потерю сознания и даже привести к летальному исходу.

## ИДЕНТИФИКАЦИОННЫЕ НОМЕРА ТРАНСПОРТНОГО СРЕДСТВА

Запишите идентификационные номера Вашего транспортного средства для последующего технического обслуживания.

1. Идентификационный номер транспортного средства (VIN): \_\_\_\_\_
2. Серийный номер двигателя (EIN): \_\_\_\_\_
3. Информационная табличка: \_\_\_\_\_



## ТЕХНИЧЕСКИЕ ХАРАКТЕРИСТИКИ

Наименование	700CL-X
Длина	2105 мм
Ширина	865 мм
Высота	1200 мм
Колесная база	1435 мм
Дорожный просвет	160 мм
Максимальная скорость	180 км/ч
Сухая масса	180 кг
Снаряженная масса (без водителя)	198 кг
Тип двигателя	Двухцилиндровый, рядный, четырехтактный, жидкостного охлаждения
Рабочий объем	693 см <sup>3</sup>
Диаметр цилиндра × ход поршня	83 мм × 64 мм
Степень сжатия	11,6:1
Максимальная мощность двигателя	51,5 кВт (70 л.с.) при 8750 об/мин
Максимальный крутящий момент	60,9 Н·м при 6500 об/мин
Обороты холостого хода	1450 об/мин ± 145 об/мин
Система пуска	Электрический стартер
Система подачи топлива	Электронный впрыск топлива (EFI)
Система зажигания	Электронная с блоком управления двигателем (ECU)
Система смазки	Под давлением и разбрызгиванием
Тип моторного масла	SAE 10W-40 SJ, JASO MA2

## ТЕХНИЧЕСКИЕ ХАРАКТЕРИСТИКИ

Наименование		700CL-X
Объем охлаждающей жидкости		1600 мл + 160 мл
Тип трансмиссии		6-ступенчатая, механическая
Сцепление		Многодисковое, в масляной ванне
Тип привода		Цепной
Передаточное отношение КВ/КПП		2,095
Передаточное отношение цепной передачи		3,067
Передаточные отношения КПП	1	2,353
	2	1,714
	3	1,333
	4	1,111
	5	0,966
	6	0,852
Шины	Передняя	110/80 R18 M/C 58H
	Задняя	180/55 R17 M/C 73H
Диски	Передний	MT 3,0×18
	Задний	MT 5,5×17
Объем топливного бака		13 л
Расход топлива на 100 км (ориентировочно)		4,8 л
Аккумуляторная батарея		12 В / 11,2 Ач
Фара		LED
Задний фонарь/стоп-сигнал		LED

## БЕЗОПАСНАЯ ЭКСПЛУАТАЦИЯ

### Основные меры предосторожности



#### **ПРЕДОСТЕРЕЖЕНИЕ**

Несоблюдение мер предосторожности, содержащихся в данном Руководстве, может привести к серьезным травмам или гибели. Мотоцикл может представлять опасность при эксплуатации.

Перед началом эксплуатации данного мотоцикла необходимо внимательно ознакомиться со всеми предостережениями, мерами безопасности и правилами эксплуатации, изложенными в данном Руководстве.

### Возрастные ограничения

К эксплуатации мотоцикла допускаются только лица, имеющие действующее водительское удостоверение с соответствующей категорией.

### Ответственность водителя

Водитель транспортного средства несет ответственность за свою личную безопасность, безопасность окружающих людей и защиту окружающей среды. Изучите данное Руководство, оно содержит важную информацию по всем аспектам эксплуатации Вашего транспортного средства, включая инструкции по безопасному вождению.

## **БЕЗОПАСНАЯ ЭКСПЛУАТАЦИЯ**

### **Внесение изменений в конструкцию мотоцикла**

CFMOTO беспокоится о Вашей безопасности и безопасности окружающих Вас людей, поэтому настоятельно рекомендует не вносить какие-либо изменения в конструкцию мотоцикла и не устанавливать оборудование, увеличивающее его скорость или мощность. Такие действия могут создать существенную угрозу безопасности и увеличить риск получения травм.

Гарантийные обязательства утратят силу в случае установки оборудования или аксессуаров, не сертифицированных CFMOTO, а также в случае внесения изменений в конструкцию.

### **Остерегайтесь отравления угарным газом**

Отработавшие газы двигателя содержат смертельно опасный угарный газ (монооксид углерода). Вдыхание угарного газа может привести к головной боли, головокружениям, тошноте, сонливости, спутанности сознания и, в конечном итоге, летальному исходу.

Угарный газ не имеет вкуса, цвета и запаха; он может присутствовать в воздухе, даже если Вы не видите и не чувствуете запаха отработавших газов. Смертельно опасная концентрация угарного газа достигается достаточно быстро, и Вы можете оказаться в ситуации, в которой не сумеете спасти себя самостоятельно. В плохо проветриваемом месте опасная концентрация угарного газа может сохраняться в течение нескольких часов и даже дней.

Чтобы избежать отравления угарным газом:

- Никогда не эксплуатируйте транспортное средство в замкнутых, плохо проветриваемых местах.
- Никогда не заводите двигатель вблизи открытых дверей или окон, если есть риск попадания отработавших газов внутрь помещений.

## **БЕЗОПАСНАЯ ЭКСПЛУАТАЦИЯ**

### **Остерегайтесь воспламенения паров бензина**

Бензин легковоспламеняем и взрывоопасен. Пары бензина легко распространяются и могут воспламениться от искры или пламени на значительном расстоянии. Для уменьшения риска воспламенения или взрыва, соблюдайте следующие инструкции:

- Для хранения топлива используйте только соответствующую сертифицированную емкость.
- Не запускайте двигатель пока не убедитесь, что крышка топливного бака правильно установлена на место. Бензин ядовит, он может причинить вред здоровью. Отравление парами бензина может привести к летальному исходу.
- Никогда не засасывайте бензин через шланг ртом.
- При попадании бензина в рот или глаза, а также при вдыхании его паров – незамедлительно обратитесь к врачу.
- При попадании бензина на кожу, смойте его водой с мылом; при попадании бензина на одежду, смените ее.

### **Рекомендации по выбору топлива**

Для Вашего мотоцикла рекомендуется использовать неэтилированный бензин с октановым числом не ниже 95, в состав которого не входит этанол.



## БЕЗОПАСНАЯ ЭКСПЛУАТАЦИЯ

### ПРЕДОСТЕРЕЖЕНИЕ

Бензин легковоспламеняем, а при определенных обстоятельствах – взрывоопасен.

Прежде чем приступить к заправке топливного бака, дайте двигателю и системе выпуска остыть.

При обращении с бензином соблюдайте предельную осторожность.

Прежде чем приступить к заправке, остановите работу двигателя. Заправку топливом необходимо выполнять на открытом воздухе или в хорошо проветриваемом месте.

Не курите и не допускайте нахождения поблизости источников огня или искр в местах заправки или хранения топлива.

Не заполняйте топливный бак до горловины.

При попадании бензина на кожу, смойте его водой с мылом; при попадании бензина на одежду, смените ее.

Не допускайте работы двигателя в закрытых или плохо проветриваемых местах. Отработавшие газы двигателя ядовиты, они могут быстро вызвать потерю сознания и привести к гибели.

Отработавшие газы двигателя содержат химические вещества, которые могут вызывать рак и прочие тяжелые заболевания. Эксплуатируйте мотоциклы только на открытом воздухе или в хорошо проветриваемом месте.

### **Избегайте ожогов**

Некоторые детали двигателя и системы выпуска могут сильно нагреваться во время эксплуатации. Избегайте контактов с такими деталями как во время, так и сразу после эксплуатации, чтобы избежать ожогов.

## **БЕЗОПАСНАЯ ЭКСПЛУАТАЦИЯ**

### **Ответственность владельца**

#### **Ответственность и квалификация водителя**

Внимательно прочитайте данное Руководство и предупреждающие наклейки на мотоцикле. По возможности отработайте навыки вождения в соответствующем, безлюдном, безопасном месте. Потренируйтесь на низких скоростях. Высокие скорости требуют соответствующего опыта и условий эксплуатации. Изучите принципы управления и назначение всех органов управления.

К эксплуатации мотоцикла допускаются только лица, имеющие действующее водительское удостоверение с соответствующей категорией. Водитель должен быть достаточного роста, чтобы, сидя на водительском месте, иметь возможность держать руль двумя руками и при этом нажимать левой рукой рычаг сцепления, правой рукой рычаг тормоза, а правой ногой педаль тормоза на всю длину их хода, а также упираться ногами в подножки и удерживать мотоцикл ногами от падения во время остановки.

#### **Перевозка пассажира**

- Водитель должен иметь действующее водительское удостоверение с соответствующей категорией.
- Допускается перевозить только одного пассажира, который должен сидеть на пассажирском сиденье. Он должен быть достаточного роста, чтобы иметь возможность держаться за поручень и упираться ногами в подножки для пассажира. Соблюдайте возрастные ограничения, предусмотренные местным законодательством для пассажира.
- Ознакомьте пассажира с информацией, приведенной на предупреждающих наклейках.
- Никогда не перевозите пассажира, находящегося в состоянии наркотического или алкогольного опьянения, сильной усталости или болезни. В таком состоянии увеличивается время реакции и ухудшается способность оценивать окружающую обстановку.
- Никогда не перевозите пассажира, если считаете, что он не в состоянии сконцентрироваться на условиях движения и правильно реагировать на дорожную обстановку.

## БЕЗОПАСНАЯ ЭКСПЛУАТАЦИЯ

### Защитная экипировка

Для комфортной эксплуатации и снижения риска получения травм водитель и пассажир должны всегда использовать соответствующую защитную экипировку, в состав которой входят:

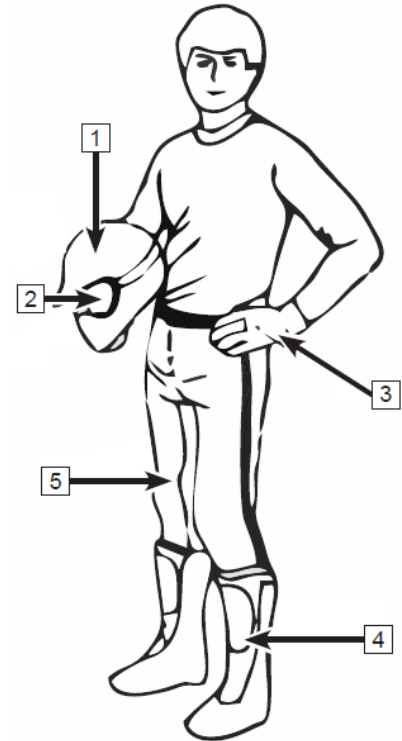
1. Шлем
2. Защита глаз
3. Перчатки
4. Рубашка с длинными рукавами или куртка
5. Длинные брюки
6. Высокие ботинки

В зависимости от погодных условий, Вам может понадобиться дополнительная экипировка, например, визор с пинлоком или термобелье и защитная маска для лица в случае морозов. Не надевайте свободную одежду, элементы которой могут попасть в подвижные детали и механизмы мотоцикла.

### Шлем и защита глаз

Сертифицированный шлем поможет защитить голову от серьезной травмы в случае происшествия. Однако он не исключает вероятности получения травмы в целом.

Выбирайте шлем, который соответствует требованиям местного законодательства. Наиболее предпочтительным является закрытый шлем с визором, который поможет защитить от насекомых, летящих с дороги камней, пыли и т.д.



## **БЕЗОПАСНАЯ ЭКСПЛУАТАЦИЯ**

Открытый шлем не дает столь же надежной защиты. В случае использования открытого шлема обязательно надевайте защитные очки и маску. Солнцезащитные и корректирующие очки не являются достаточной защитой. Камень или другой предмет может разбить линзу таких очков, что способно привести к травме глаза. Используйте ударопрочные, безосколочные очки.

Маски и очки с затемненными линзами допускается использовать только при ярком дневном свете. Не используйте подобные маски или очки ночью и в условиях плохой видимости. Если маска или очки с затемненными линзами влияют на Вашу способность различать цвета, выбирайте экипировку с бесцветными линзами.

### **Перчатки**

Перчатки полностью закрывающие пальцы помогут защитить Ваши руки от ветра, солнца, мороза и дождя. Подходящие по размеру перчатки облегчают вождение и обеспечивают комфортную эксплуатацию. Неудобные, слишком тяжелые или неподходящие по размеру перчатки могут затруднить управление мотоциклом. Прочные мотоциклетные перчатки – лучшая защита в случае происшествия или падения. При эксплуатации мотоцикла в условиях низких температур окружающей среды следует отдать предпочтение снегоходным перчаткам.

### **Куртка, брюки и мотоциклетный костюм**

Всегда надевайте одежду с длинными рукавами и длинные брюки для защиты рук и ног. Качественная защитная экипировка обеспечит комфорт в поездках и позволит Вам не отвлекаться на неблагоприятные погодные условия. В случае происшествия, экипировка из прочных материалов может предотвратить или снизить степень тяжести травмы.

При эксплуатации в прохладную погоду необходимо защититься от переохлаждения. Переохлаждение, т.е. состояние пониженной температуры тела, может стать причиной потери концентрации, замедления скорости реакции и снижения плавности движений. В прохладную погоду необходима надлежащая защитная экипировка, такая как ветрозащитная куртка и термоодежда.

## **БЕЗОПАСНАЯ ЭКСПЛУАТАЦИЯ**

Защитная экипировка, подходящая для эксплуатации мотоцикла при низких температурах окружающей среды, может оказаться слишком теплой при остановке, поэтому надевайте многослойную одежду, которую при необходимости можно частично снять. Рекомендуется дополнять обычную экипировку ветрозащитной, чтобы не допустить попадания холодного воздуха на кожу.

### **Обувь**

Всегда надевайте высокие ботинки с защитной накладкой на носке. Прочные высокие ботинки с нескользящей подошвой обеспечивают дополнительную защиту и правильное расположение ног на подножках. Избегайте обуви с длинными шнурками, которые могут попасть в подвижные детали мотоцикла при движении. При эксплуатации в зимних погодных условиях выбирайте ботинки на резиновой подошве с нейлоновым или кожаным верхом и съемным войлочным внутренним носком. Избегайте резиновых сапог, так как они могут зацепиться за педаль ножного тормоза, что нарушит нормальную эксплуатацию.

### **Прочая защитная экипировка**

#### **Дождевик**

При эксплуатации в дождливую погоду рекомендуется надевать дождевик или водонепроницаемый костюм. Во время длительных поездок рекомендуется брать с собой дождевик. Сухая одежда очень важна для комфортной эксплуатации и концентрации внимания на дорожных условиях.

#### **Средства защиты органов слуха**

Длительное воздействие ветра и шума двигателя во время движения могут привести к необратимой потере слуха. Для защиты органов слуха используйте такие средства, как беруши. Соблюдайте требования местного законодательства в отношении использования средств защиты органов слуха.

## БЕЗОПАСНАЯ ЭКСПЛУАТАЦИЯ

### Предупреждения о потенциальной опасности

Несоблюдение правил эксплуатации может привести к серьезным травмам или гибели. Строго следуйте всем инструкциям и мерам предосторожности, изложенным в данном Руководстве.

#### Навыки управления мотоциклом

##### ПРЕДОСТЕРЕЖЕНИЕ

Незнание правил эксплуатации мотоцикла и неумение применить навыки и приемы вождения в различных условиях движения могут привести к серьезным травмам или гибели как водителя и пассажира, так и окружающих людей.

Начинающему и неопытному водителю следует внимательно прочитать Руководство пользователя и пройти курс обучения эксплуатации мотоцикла. Водитель должен регулярно отрабатывать полученные в ходе обучения навыки и приемы вождения, описанные в данном Руководстве.

#### Возрастные ограничения

##### ПРЕДОСТЕРЕЖЕНИЕ

К эксплуатации мотоцикла допускаются только лица, имеющие действующее водительское удостоверение с соответствующей категорией. Запрещено перевозить пассажира в возрасте до 12 лет.

Управление транспортным средством лицом, не достигшим минимального рекомендуемого возраста, может привести к серьезным травмам или гибели. Даже если человек достиг указанного возраста, он может не иметь соответствующих навыков, возможностей и зрелости суждений для безопасного управления мотоциклом, что может привести к происшествию или травмам.

## БЕЗОПАСНАЯ ЭКСПЛУАТАЦИЯ

### Перевозка пассажира



#### **ПРЕДОСТЕРЕЖЕНИЕ**

Запрещено перевозить более одного пассажира.

Перевозка пассажиров в количестве, превышающем максимально допустимое, незаконна и негативно влияет на управляемость и устойчивость мотоцикла, что может привести к происшествию и, как следствие, тяжелым травмам или гибели.

### Защитная экипировка



#### **ПРЕДОСТЕРЕЖЕНИЕ**

Всегда используйте сертифицированный шлем, защиту для глаз и защитную экипировку во время эксплуатации мотоцикла.

Управление транспортным средством без сертифицированного шлема повышает риск получения серьезной травмы головы или гибели в случае происшествия. Отсутствие защиты для глаз может привести к происшествию или увеличению риска получения серьезной травмы глаз. Отсутствие защитной экипировки может увеличить шанс получения различных травм.

## БЕЗОПАСНАЯ ЭКСПЛУАТАЦИЯ

### Запрет эксплуатации

 **ПРЕДОСТЕРЕЖЕНИЕ**

Не употребляйте алкоголь, наркотические и/или некоторые лекарственные средства до или во время управления мотоциклом.

Употребление алкоголя, наркотических и некоторых лекарственных средств может серьезно ухудшить способность управлять транспортным средством. Время реакции может увеличиться, равновесие и восприятие – ухудшиться. Управление мотоциклом после принятия алкоголя, наркотических и/или некоторых лекарственных средств может привести к происшествию, серьезным травмам и гибели.

### Превышение скорости

 **ПРЕДОСТЕРЕЖЕНИЕ**

Управление мотоциклом на слишком высокой скорости может представлять опасность.

При движении на высоких скоростях возрастает риск потери управления, что может привести к дорожно-транспортному происшествию. Скорость должна соответствовать рельефу местности, условиям видимости и движения, а также опыту вождения.



## БЕЗОПАСНАЯ ЭКСПЛУАТАЦИЯ

### Элементы трюковой езды



#### **ПРЕДОСТЕРЕЖЕНИЕ**

Не выполняйте прыжки, повороты с заносом, движение на одном колесе и другие элементы трюковой езды.

Выполнение различных трюков повышает вероятность возникновения происшествий, включая опрокидывание мотоцикла. Не выполняйте элементы трюковой езды.

### Проверка и обслуживание



#### **ПРЕДОСТЕРЕЖЕНИЕ**

Отсутствие проверки мотоцикла перед началом движения, а также невыполнение или ненадлежащее выполнение технического обслуживания транспортного средства повышают вероятность происшествия и/или повреждения транспортного средства.

Перед началом движения всегда проверяйте мотоцикл, чтобы убедиться в его безопасном для эксплуатации состоянии. Выполняйте техническое обслуживание в соответствии с Регламентом, приведенным в настоящем Руководстве.

## БЕЗОПАСНАЯ ЭКСПЛУАТАЦИЯ

### Ненадлежащее управление



#### **ПРЕДОСТЕРЕЖЕНИЕ**

Во время эксплуатации мотоцикла руки водителя должны находиться на руле, а ноги на подножках. Несоблюдение данного требования может привести к потере управления или равновесия и падению с транспортного средства.

Если Вы уберете хотя бы одну руку с руля или одну ногу с подножки, это может привести к потере управления или равновесия, а также может затруднить своевременное нажатие рычага или педали тормоза, что способно привести к серьезному происшествию. Во время управления мотоциклом всегда держите обе руки на руле и обе ноги на подножках.

### Шины



#### **ПРЕДОСТЕРЕЖЕНИЕ**

Эксплуатация мотоцикла с несоответствующими шинами, а также с отличным от рекомендованного давлением воздуха в шинах, может привести к потере управления и/или происшествию.

Используйте шины того типа и размера, который указан в данном Руководстве. Всегда поддерживайте надлежащее давление воздуха в шинах.

## БЕЗОПАСНАЯ ЭКСПЛУАТАЦИЯ

### Изменение конструкции



#### **ПРЕДОСТЕРЕЖЕНИЕ**

Запрещено вносить изменения в конструкцию мотоцикла, а также устанавливать на мотоцикл оборудование, увеличивающее его скорость или мощность.

Неадекватная установка оборудования и/или внесение изменений в конструкцию мотоцикла могут ухудшить управляемость и стать причиной происшествия. Используйте только одобренные производителем мотоцикла аксессуары и дополнительное оборудование и устанавливайте их в авторизованном дилерском центре.

### Ключи



#### **ПРЕДОСТЕРЕЖЕНИЕ**

Не оставляйте ключ в замке зажигания и всегда блокируйте руль по завершении эксплуатации мотоцикла.

Ключ, оставленный в замке зажигания, может спровоцировать несанкционированное использование мотоцикла, результатом чего могут быть серьезные травмы или гибель. Всегда извлекайте ключ из замка зажигания после эксплуатации мотоцикла.

### Транспортировка

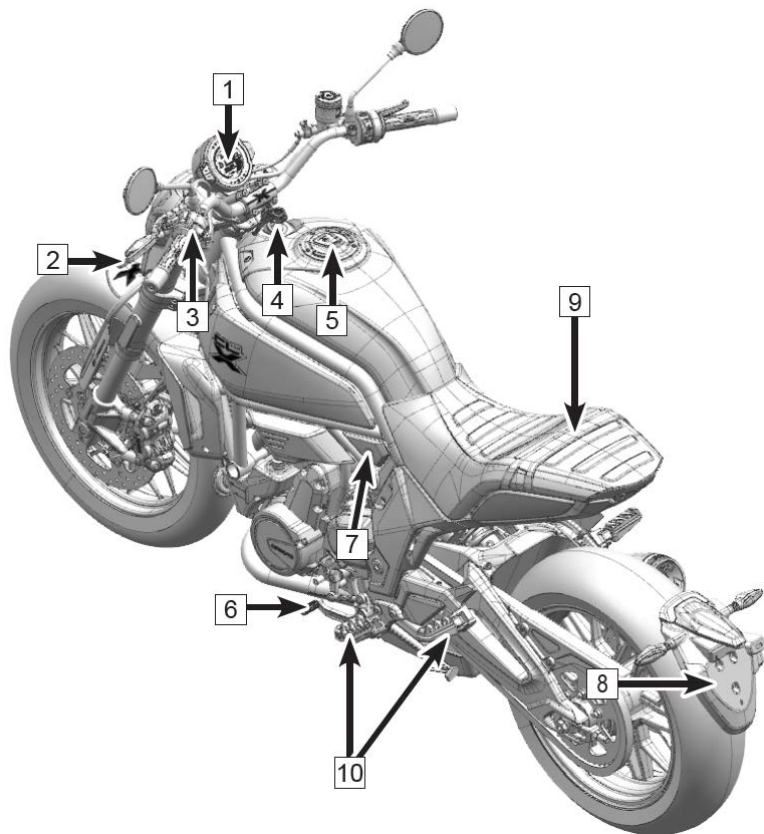


#### **ПРЕДОСТЕРЕЖЕНИЕ**

Запрещено перевозить легковоспламеняющиеся, взрывоопасные и прочие вещества, угрожающие безопасности участников дорожного движения.

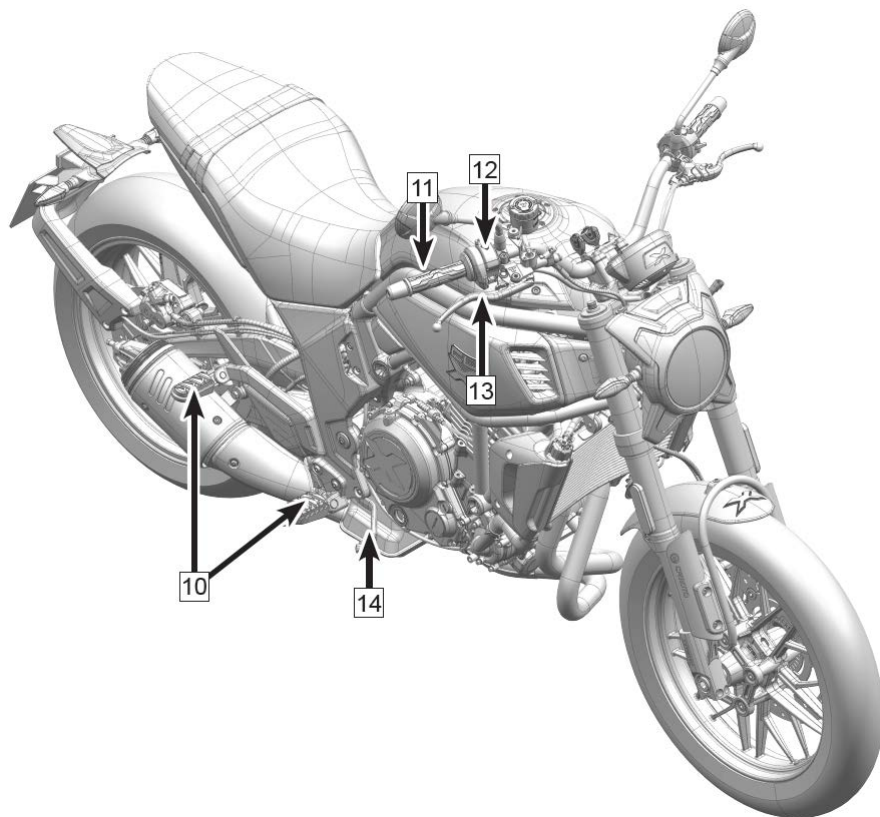
Транспортировка опасных веществ может стать причиной серьезных травм или происшествий.

## РАСПОЛОЖЕНИЕ УЗЛОВ



1	Панель приборов
2	Рычаг сцепления
3	Органы управления левой рукоятки руля
4	Замок зажигания
5	Крышка топливного бака
6	Рычаг переключения передач
7	Замок сиденья
8	Пластина для установки регистрационного номера
9	Ручка пассажира
10	Подножки

## РАСПОЛОЖЕНИЕ УЗЛОВ



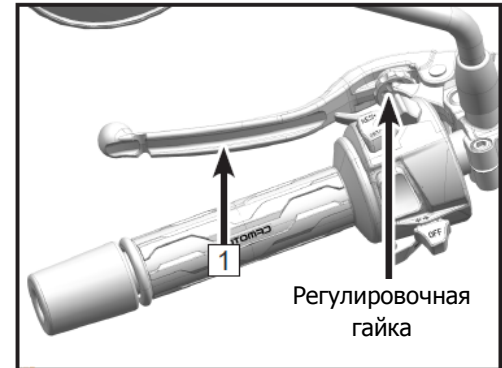
10	Подножки
11	Рукоятка акселератора
12	Органы управления правой рукоятки руля
13	Рычаг переднего тормоза
14	Педаль заднего тормоза

## ОРГАНЫ УПРАВЛЕНИЯ И ОБОРУДОВАНИЕ

### Рычаг сцепления

Рычаг сцепления (1) с тросом привода расположен с левой стороны руля.

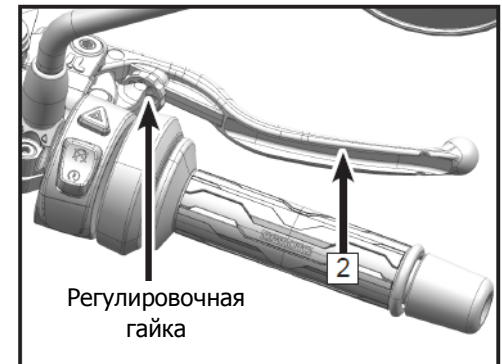
Регулировка рычага сцепления осуществляется вращением регулировочной гайки, расположенной в основании рычага.



### Рычаг переднего тормоза

Рычаг переднего тормоза (2) расположен с правой стороны руля. Рычаг переднего тормоза приводит в действие передний тормозной суппорт.

Регулировка рычага переднего тормоза осуществляется вращением регулировочной гайки, расположенной в основании рычага.

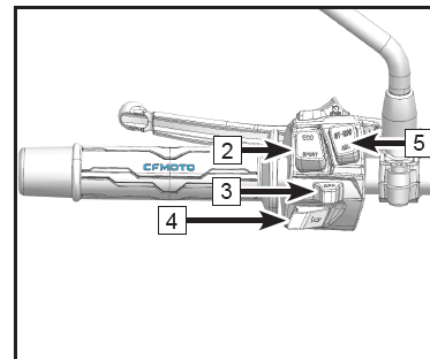
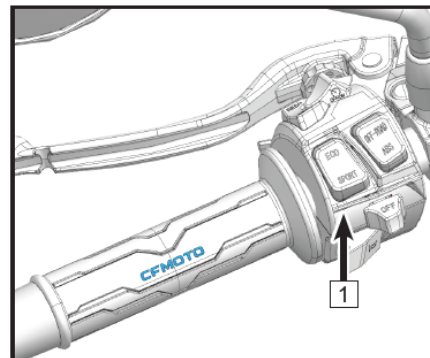


## ОРГАНЫ УПРАВЛЕНИЯ И ОБОРУДОВАНИЕ

### Органы управления левой рукоятки руля

#### Функции органов управления левой рукоятки руля (1)

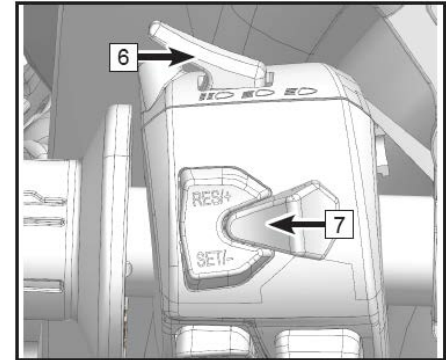
2	Переключатель режимов эксплуатации	ECO SPORT	Переключает режимы ECO или Sport
3	Переключатель указателей поворота		В данном положении включаются указатели правого поворота
			В данном положении включаются указатели левого поворота
4	Кнопка звукового сигнала		Включает звуковой сигнал
5	Переключатель дополнительных режимов эксплуатации	OFF-ROAD	Коротким нажатием включает внедорожный режим эксплуатации
		ABS	Длительным нажатием включает или отключает ABS



## ОРГАНЫ УПРАВЛЕНИЯ И ОБОРУДОВАНИЕ

### Функции органов управления левой рукоятки руля (продолжение)

6	Переключатель света фар		В данном положении включается дальний свет
			В данном положении включается ближний свет
			Короткое нажатие включает кратковременно дальний свет в качестве предупредительного сигнала
7	Круиз контроль	RES/+ SET/-	См. раздел Панель приборов пункт №8 Указатель заданной скорости в режиме круиз-контроля



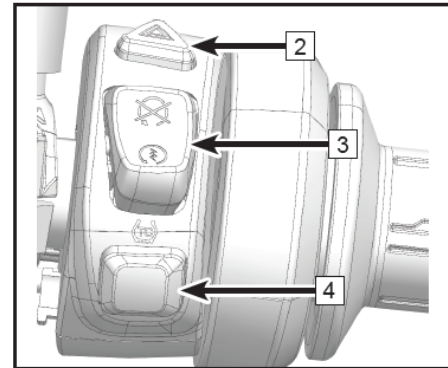
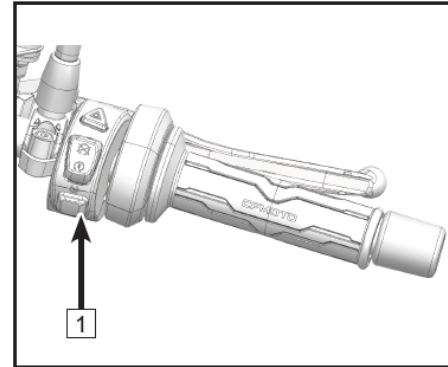


## ОРГАНЫ УПРАВЛЕНИЯ И ОБОРУДОВАНИЕ

### Органы управления правой рукоятки руля

#### Функции органов управления правой рукоятки руля (1)

2	Кнопка аварийной сигнализации		При нажатии все 4 указателя поворота начинают мигать
3	Выключатель двигателя		В данном положении двигатель выключается
			В данном положении двигатель запускается
4	Противобуксовочная система (traction control)		Нажатием данной кнопки можно включить или отключить систему (traction control)

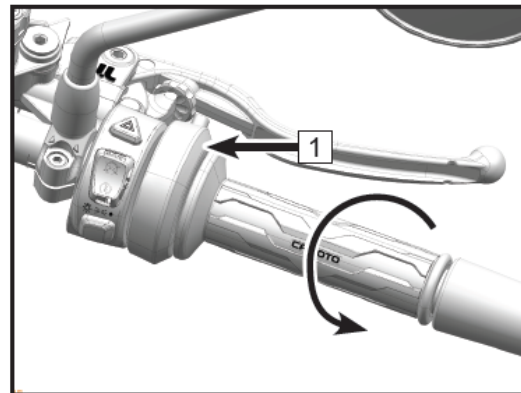


## ОРГАНЫ УПРАВЛЕНИЯ И ОБОРУДОВАНИЕ

### Рукоятка акселератора

Данный мотоцикл оснащен акселератором с электронным приводом дроссельной заслонки. При повороте рукоятки акселератора (1) блок управления двигателем определяет подачу оптимального количества топлива, учитывая угол открытия дроссельной заслонки, обороты вращения коленчатого вала, включенную передачу, температуру двигателя, выбранный режим эксплуатации техники и т.д.




Электронный привод обеспечивает экономичный расход топлива и более плавный, но интенсивный набор скорости.

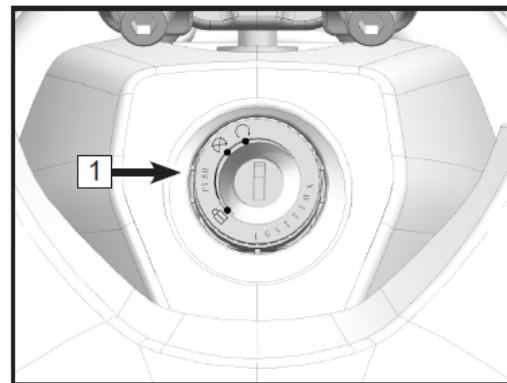


## ОРГАНЫ УПРАВЛЕНИЯ И ОБОРУДОВАНИЕ

### Замки

#### Замок зажигания (1)

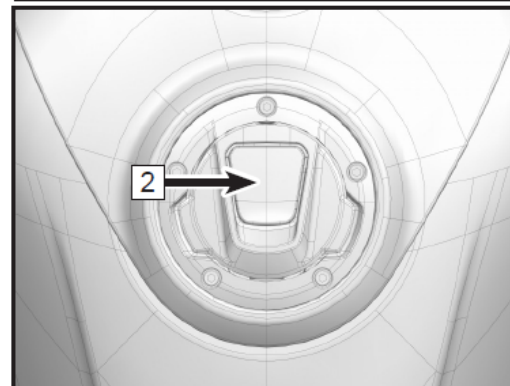
Блокировка руля		Поверните руль до упора влево, переведите ключ зажигания в это положение, чтобы заблокировать руль
Зажигание выключено		В этом положении электрооборудование отключено, и двигатель не может быть запущен
Зажигание включено		В этом положении электрооборудование находится под напряжением, и двигатель может быть запущен



#### Замок крышки топливного бака (2)

Чтобы открыть крышку топливного бака:

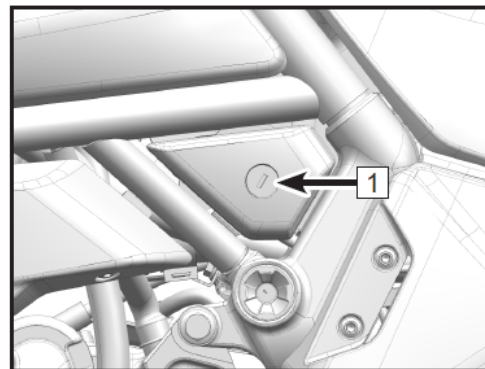
- Полностью остановите мотоцикл
- Остановите двигатель
- Поднимите крышку замочной скважины
- Вставьте ключ зажигания и поверните его вправо
- Откройте крышку топливного бака.



## ОРГАНЫ УПРАВЛЕНИЯ И ОБОРУДОВАНИЕ

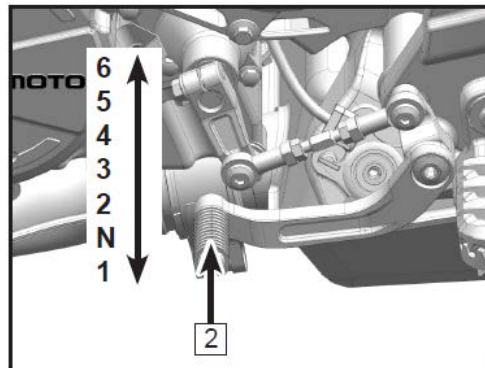
### Замок сиденья

Замок сиденья (1) находится с левой стороны мотоцикла. Открыв замок, можно снять сиденье.



### Рычаг переключения передач

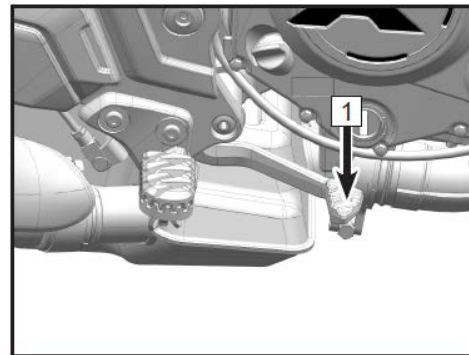
Рычаг переключения передач (2) находится с левой стороны двигателя.



## ОРГАНЫ УПРАВЛЕНИЯ И ОБОРУДОВАНИЕ

### Педаль заднего тормоза

Педаль заднего тормоза (1) находится с правой стороны двигателя. Педаль приводит в действие тормозной суппорт заднего колеса.

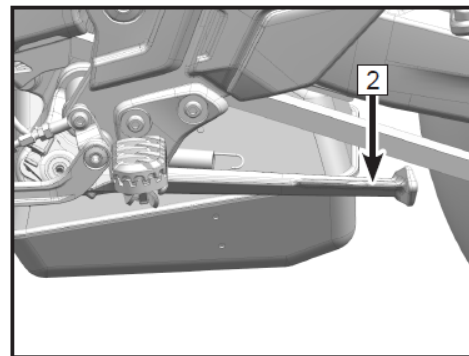


### Боковая подножка

Боковая подножка (2) находится с левой стороны мотоцикла и используется при стоянке мотоцикла.

#### **ПРИМЕЧАНИЕ:**

Когда боковая подножка опущена, двигатель запустится только при включенной нейтральной передаче.



## ОРГАНЫ УПРАВЛЕНИЯ И ОБОРУДОВАНИЕ

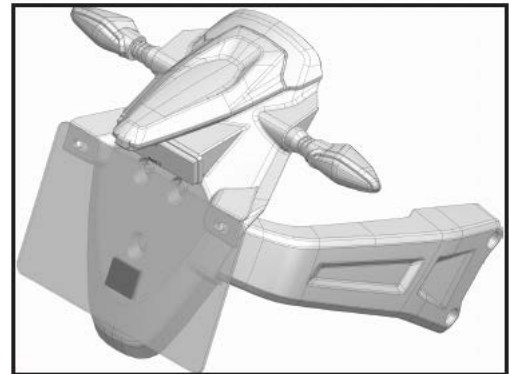
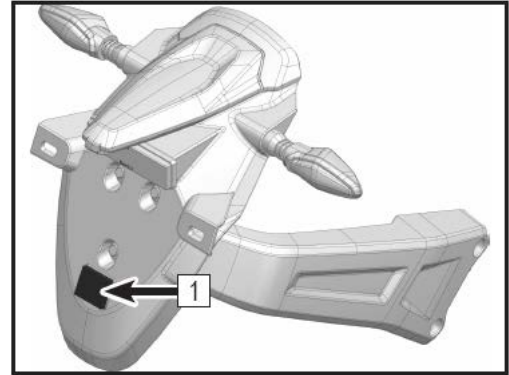
### Пластина для установки регистрационного номера

В нижней части пластины расположена липучка (1).

Для надлежащей установки регистрационного номера и исключения риска его случайной потери следуйте инструкции:

- Снимите демонстрационный образец регистрационного номера (если установлен).
- Очистите пластину от пыли, грязи и т.п. и обезжирьте ее.
- Снимите защитный слой с липучки.
- Совместите установочные отверстия на регистрационном номере и пластине.
- Надавите на регистрационный номер в месте, где находится липучка на пластине, и удерживайте в течении, примерно, 30 секунд.
- Затяните установочные болты.

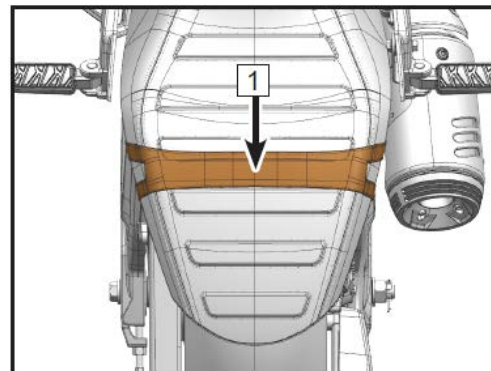
Перед каждой поездкой проверяйте надежность крепления регистрационного номера.



## ОРГАНЫ УПРАВЛЕНИЯ И ОБОРУДОВАНИЕ

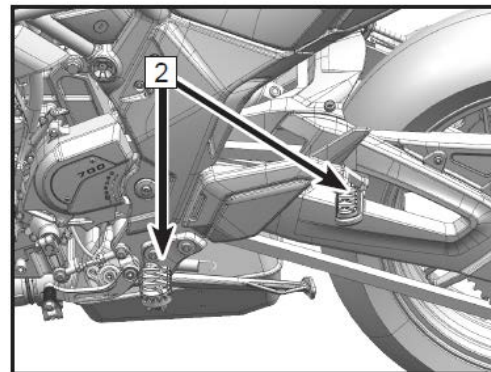
### Ручка пассажира

Ручка пассажира (1) находится на сиденье и позволяет пассажиру держаться во время поездки.



### Подножки

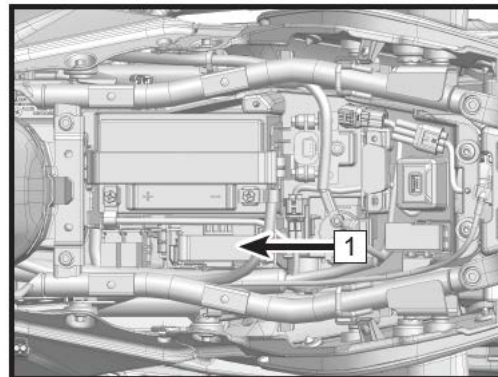
Данный мотоцикл оборудован подножками (2) для водителя и пассажира.



## ОРГАНЫ УПРАВЛЕНИЯ И ОБОРУДОВАНИЕ

### Телематическое устройство (T-BOX)

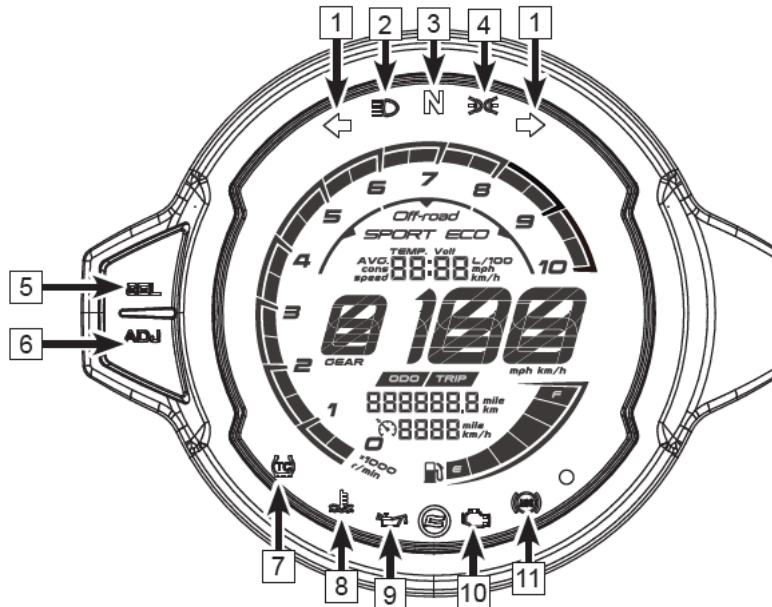
Данный мотоцикл может быть оборудован телематическим устройством (1), позволяющим установить связь между Вашим транспортным средством и мобильным устройством при помощи приложения CFMOTO RIDE. Скачайте и установите приложение CFMOTO на Ваше устройство для того, чтобы получать и просматривать сведения о Вашем мотоцикле.





## ПАНЕЛЬ ПРИБОРОВ

Индикаторы и указатели панели приборов:



1	Индикаторы поворотов	7	Индикатор противобуксочной системы
2	Индикатор дальнего света фар	8	Индикатор высокой температуры охлаждающей жидкости
3	Индикатор нейтральной передачи	9	Индикатор низкого давления масла
4	Индикатор габаритных огней	10	Индикатор неисправности
5	Кнопка выбора (SEL)	11	Индикатор антиблокировочной системы (ABS)
6	Кнопка регулировки (ADJ)		

## ПАНЕЛЬ ПРИБОРОВ

### 1. Индикаторы поворотов

При включении указателей правого поворота, мигает индикатор правого поворота.

При включении указателей левого поворота, мигает индикатор левого поворота.

При включении аварийной сигнализации, мигают оба индикатора поворотов.

### 2. Индикатор дальнего света фар

Данный индикатор загорается при включении дальнего света фар.

### 3. Индикатор нейтральной передачи

Данный индикатор загорается при включении нейтральной передачи.

### 4. Индикатор габаритных огней

Данный индикатор горит, когда включены габаритные огни.

### 5. Кнопка выбора (SEL)

Используйте кнопку выбора (SEL) вместе с кнопкой регулировки (ADJ), чтобы выбрать функции панели приборов.

### 6. Кнопка регулировки (ADJ)

Используйте кнопку регулировки (ADJ) вместе с кнопкой выбора (SEL), чтобы выбрать функции панели приборов.

### 7. Индикатор противобуксовочной системы (traction control)

Данный индикатор загорается в случае неисправности системы или при ее отключении. Срабатывание противобуксовочной системы сопровождается миганием индикатора.

## ПАНЕЛЬ ПРИБОРОВ

### **8. Индикатор высокой температуры охлаждающей жидкости**

Данный индикатор начнет мигать, когда температура охлаждающей жидкости превысит 115°C. Незамедлительно остановите двигатель и свяжитесь с Вашим дилером. Эксплуатация в таких условиях приведет к перегреву двигателя и его серьезному повреждению.

### **9. Индикатор низкого давления масла**

Данный индикатор мигает в случае падения давления масла в системе смазки ниже допустимого значения. Следует незамедлительно прекратить эксплуатацию и связаться с авторизованным дилером.

### **10. Индикатор неисправности**

В случае обнаружения каких-либо неисправностей загорится данный индикатор. Незамедлительно остановите двигатель и свяжитесь с Вашим дилером.

### **11. Индикатор антиблокировочной системы (ABS)**

Торможение с использованием антиблокировочной системы сопровождается миганием индикатора антиблокировочной системы. При движении мотоцикла индикатор не горит. При возникновении неисправности индикатор загорается. В случае неисправности обратитесь к авторизованному дилеру.

## ПАНЕЛЬ ПРИБОРОВ



1	Указатель включенной передачи	6	Информационный указатель
2	Тахометр	7	Спидометр
3	Индикатор режима эксплуатации SPORT	8	Указатель уровня топлива
4	Индикатор режима эксплуатации OFF-ROAD	9	Указатель заданной скорости в режиме круиз-контроля
5	Индикатор режима эксплуатации ECO	10	Одометр

## ПАНЕЛЬ ПРИБОРОВ

### 1. Указатель включенной передачи

Данный указатель отображает включенную передачу.

### 2. Тахометр

Показывает текущее количество оборотов коленчатого вала двигателя в минуту.

### 3. Индикатор режима эксплуатации SPORT

Данный индикатор загорается, когда выбран спортивный режим эксплуатации мотоцикла (SPORT).

### 4. Индикатор режима эксплуатации OFF-ROAD

Данный индикатор загорается, когда выбран внедорожный режим эксплуатации мотоцикла (OFF-ROAD).

### 5. Индикатор режима эксплуатации ECO

Данный индикатор загорается, когда выбран экономичный режим эксплуатации мотоцикла (ECO).

### 6. Информационный указатель

Данный указатель отображает время, среднюю скорость, мгновенный расход топлива, напряжение бортовой сети или температуру охлаждающей жидкости.

### 7. Спидометр

Показывает текущую скорость мотоцикла.

### 8. Указатель уровня топлива

Отображает уровень топлива в баке. Когда индикатор на последнем делении указателя уровня топлива начинает мигать, остаток топлива в баке приблизительно равен 3,8л. Этого топлива хватит примерно на 50 км при движении со средней скоростью. Необходимо спланировать свой маршрут так, чтобы как можно быстрее заправить топливный бак.

## ПАНЕЛЬ ПРИБОРОВ

### 9. Указатель заданной скорости в режиме круиз-контроля

Данный указатель отображает текущую заданную скорость движения в режиме круиз-контроля.

Управление системой круиз-контроля состоит из выключателя и кнопок регулировки заданной скорости, расположенных на левой рукоятке руля. Активация системы круиз-контроля возможна только в диапазоне скоростей от 40 до 130 км/ч и диапазоне передач от четвертой (4-й) до шестой (6-й). После активации управление дроссельной заслонкой не требует приложения усилий к рукоятке акселератора, и мотоцикл поддерживает заданную скорость автоматически. Максимальная скорость в данном режиме не может превышать 130 км/ч.

#### Активация системы круиз-контроля:

- Переведите выключатель в положение активации системы круиз-контроля, когда мотоцикл работает в требуемом диапазоне скоростей и передач.
- Короткое нажатие кнопки «SET/-» установит начальную скорость в соответствии с текущей скоростью, и мотоцикл продолжит двигаться, поддерживая эту скорость автоматически.
- Короткое нажатие кнопки «RES/+» увеличит заданную скорость на 2 км/ч.
- Короткое нажатие кнопки «SET/-» уменьшит заданную скорость на 2 км/ч.
- Долгое нажатие кнопок регулировки скорости позволяет непрерывно увеличивать или уменьшать заданную скорость движения.

#### Отключение системы круиз-контроль:

- Задействуйте тормозную систему, сцепление или акселератор. Любое из перечисленных действий приведет к отключению системы круиз-контроля.
- Если в любой момент движения фактическая скорость мотоцикла опустится ниже 40 км/ч, система круиз-контроля отключится автоматически.
- Нажмите выключатель системы круиз-контроля или выключите зажигание для отключения системы круиз-контроля.

## ПАНЕЛЬ ПРИБОРОВ

### ПРЕДОСТЕРЕЖЕНИЕ

Всегда выключайте систему круиз-контроля, когда в ней нет необходимости.

Будьте предельно осторожны при использовании кнопок для регулировки заданной скорости во время движения.

Не используйте систему круиз-контроля в плотном потоке движения, на крутых поворотах, на извилистых дорогах, на мокрых или скользких покрытиях, на покрытых льдом или снегом дорогах, на крутых склонах или холмистой местности. Это может привести к потере управления и происшествию.

Водитель, а не система круиз-контроля, всегда управляет транспортным средством. Когда мотоцикл находится в режиме круиз-контроля, водитель в любой момент может быстро восстановить управление, задействовав тормозную систему, акселератор, сцепление или переключение передач.

Круиз-контроль - это лишь вспомогательная система, позволяющая снизить утомляемость в поездках на дальние расстояния. Не полагайтесь на его функции для компенсации Ваших навыков вождения и будьте предельно осторожны при движении в этом режиме.

### 10. Одометр

Показывает общее пройденное мотоциклом расстояние, счетчик пути или код ошибки при возникновении неисправности. Если есть несколько ошибок, то коды сменяются каждые 3 секунды. При отображении кода ошибки коротким нажатием кнопки регулировки (ADJ) можно вернуться к отображению пробега.

## ПАНЕЛЬ ПРИБОРОВ

### Навигация и настройки панели приборов

<b>Пробег/счетчик пути</b>					
<b>Функция</b>	<b>Дисплей</b>	<b>SEL</b>	<b>ADJ</b>	<b>Действие</b>	<b>Результат</b>
Одометр	Общий пробег	Короткое нажатие		Переключение на счетчик пути	Отображение счетчика пути
Счетчик пути	Счетчик пути		Долгое нажатие	Сброс счетчика пути	Счетчик пути обнулен
		Короткое нажатие		Переключение на моточасы	Отображение моточасов
Моточасы	Моточасы	Короткое нажатие		Переход к настройке яркости панели приборов	Настройка уровня яркости панели приборов
Настройка яркости панели приборов	Уровни яркости панели приборов		Короткое нажатие	Настройка яркости панели приборов (5 уровней)	Выбор желаемого уровня яркости панели приборов
		Короткое нажатие		Переключение на отображения кода ошибки	Отображение кода ошибки
Само-диагностика	Код ошибки	Короткое нажатие		Переключение на одометр	Отображение общего пробега



## ПАНЕЛЬ ПРИБОРОВ

<b>Информационный указатель</b>					
<b>Функция</b>	<b>Дисплей</b>	<b>SEL</b>	<b>ADJ</b>	<b>Действие</b>	<b>Результат</b>
Главный интерфейс	Время	Долгое нажатие		Переход в режим настройки времени	Отображение настройки часов
Настройка текущего времени	Настройка часов	Короткое нажатие		Переключение на настройку часов	Отображение настройки часов
			Короткое нажатие	Добавление 1 часа каждым нажатием	Настройка часов
			Долгое нажатие	Быстрое изменение часов	Настройка часов
	Настройка минут	Короткое нажатие		Переключение на настройку минут	Отображение настройки минут
			Короткое нажатие	Добавление 1 минуты каждым нажатием	Настройка минут
			Долгое нажатие	Быстрое изменение минут	Настройка минут
Выбор формата времени	12/24 формат времени	Короткое нажатие		Переход к выбору единиц измерения	Выбор единиц измерения
			Короткое нажатие	Переключение 12/24 формата времени	Изменение формата времени
Выбор единиц измерения	Единицы измерения	Короткое нажатие		Возврат на главный интерфейс	Главный интерфейс
			Короткое нажатие	Переход к выбору единиц измерения	Выбор единиц измерения (км или мили)

## ПАНЕЛЬ ПРИБОРОВ

<b>Информационный указатель (продолжение)</b>					
<b>Функция</b>	<b>Дисплей</b>	<b>SEL</b>	<b>ADJ</b>	<b>Действие</b>	<b>Результат</b>
Отображение времени	Время		Короткое нажатие	Переключение на мгновенный расход топлива	Отображение мгновенного расхода топлива
Мгновенный расход топлива	Мгновенный расход топлива		Короткое нажатие	Переключение на средний расход топлива	Средний расход топлива на 100 км
Средний расход топлива	Средний расход топлива на 100 км		Короткое нажатие	Переключение на среднюю скорость	Средняя скорость движения
Средняя скорость движения	Средняя скорость		Короткое нажатие	Переключение на температуру охлаждающей жидкости	Температура охлаждающей жидкости
Температура охлаждающей жидкости	Температура охлаждающей жидкости		Короткое нажатие	Переключение на напряжение бортовой сети	Напряжение бортовой сети
Напряжение бортовой сети	Напряжение бортовой сети		Короткое нажатие	Переключение на отображение времени	Отображение текущего времени

## УПРАВЛЕНИЕ МОТОЦИКЛОМ

### Период обкатки

Периодом обкатки мотоцикла считаются первые 1000 километров пробега. В этот период необходимо соблюдать следующие правила:

1. Не начинайте движение и не допускайте резкого увеличения частоты вращения коленчатого вала двигателя сразу после запуска, даже если двигатель уже прогрет. Дайте двигателю поработать 2 – 3 минуты на оборотах холостого хода, чтобы масло успело поступить ко всем его компонентам.
2. Не допускайте работу двигателя на высоких оборотах при включенной нейтральной передаче.

В таблице ниже приведены рекомендуемые максимальные обороты коленчатого вала двигателя в период обкатки:

Пробег	Максимальные обороты
0 км – 500 км	4000 об/мин
500 км – 1000 км	6000 об/мин

### ПРЕДОСТЕРЕЖЕНИЕ

Поверхность новых шин имеет низкий коэффициент сцепления с дорожным покрытием, что может стать причиной потери управления и привести к получению травм. Во время обкатки необходимо обеспечить надлежащее давление воздуха в шинах. В этот период избегайте резких ускорений и торможений, а также сильного наклона мотоцикла при маневрировании.

## УПРАВЛЕНИЕ МОТОЦИКЛОМ

### Проверка перед поездкой

Перед каждой поездкой выполняйте действия, приведенные в «Таблице проверки перед поездкой». Тщательное выполнение данных проверок играет важную роль в обеспечении безопасной и надежной эксплуатации мотоцикла. В случае выявления каких-либо отклонений, обратитесь к разделу Техническое обслуживание данного Руководства или к авторизованному дилеру CFMOTO для диагностики и ремонта. Игнорирование выявленных отклонений может привести к серьезным повреждениям или происшествиям.

#### ПРЕДОСТЕРЕЖЕНИЕ

Выполняйте проверку Вашего мотоцикла перед каждой поездкой.

Водитель транспортного средства должен иметь действующее водительское удостоверение с соответствующей категорией.

Изучите местное законодательство и эксплуатируйте мотоцикл в соответствии с ним. Не нарушайте правила дорожного движения.

Не запускайте двигатель в закрытых или плохо вентилируемых пространствах. Отработавшие газы системы выпуска могут привести к потере сознания и даже летальному исходу.

Перед поездкой убедитесь, что Вы следуете всем предостережениям, указанным на наклейках на Вашем мотоцикле.


## УПРАВЛЕНИЕ МОТОЦИКЛОМ

Таблица проверки перед поездкой

Наименование	Проверка
Охлаждающая жидкость	Убедитесь в надлежащем уровне охлаждающей жидкости и отсутствии течей.
Моторное масло	Убедитесь в надлежащем уровне моторного масла и отсутствии течей.
Тормозная система	Проверьте толщину накладок тормозных колодок и тормозных дисков. Убедитесь в отсутствии повреждений и загрязнений. Проверьте уровень тормозной жидкости в переднем и заднем компенсационных бачках и убедитесь в отсутствии течей.
Топливная система	Убедитесь, что топливный бак заправлен надлежащим топливом, течи топлива отсутствуют, топливные шланги без повреждений.
Шины	Проверьте давление и состояние шин.
Приводная цепь	Проверьте натяжение, убедитесь в отсутствии повреждений и загрязнения, смажьте при необходимости.
Груз (при наличии)	Убедитесь, что груз надежно закреплен и его габариты не превышают допустимые к перевозке, согласно местному законодательству.
Электрооборудование	Проверьте исправность всех световых приборов, выключателей, индикаторов на панели приборов и звукового сигнала. Убедитесь в отсутствии ошибок на панели приборов. Убедитесь в надлежащей регулировке фар.
Органы управления	Убедитесь, что рулевое управление, передние и задние тормозные механизмы, рукоятка акселератора перемещаются плавно и без заеданий. Не допускается ослабление элементов крепежа, а также перегибы тросиков управления.
Боковая подножка	Убедитесь, что пружина подножки не растянута и не повреждена.
Выключатель двигателя	Проверьте исправность выключателя двигателя.
Зеркала заднего вида	Убедитесь в надлежащей регулировке.

## УПРАВЛЕНИЕ МОТОЦИКЛОМ

### Запуск двигателя

- Убедитесь, что боковая подножка убрана.
- Поверните ключ зажигания в положение «ON».
- Включите нейтральную передачу.
- Переведите выключатель двигателя в положение «».



### ВНИМАНИЕ

Не допускайте работы двигателя на высоких оборотах вращения коленчатого вала во время прогрева, так как это негативно скажется на сроке службы силового агрегата. Прогревайте двигатель на низких оборотах.

Не нажимайте кнопку запуска двигателя до завершения самодиагностики панели приборов.

Двигатель можно запустить при включенной первой передаче, если выжать рычаг сцепления и полностью поднять боковую подножку. При включенной нейтральной передаче не нужно выжимать сцепление для того, чтобы запустить двигатель. Если Вы переключите передачу при опущенной боковой подножке, двигатель остановится.

Не держите кнопку запуска двигателя нажатой более 5 секунд – стартер может перегреться, а аккумуляторная батарея разрядиться. Подождите 15 секунд и попробуйте запустить двигатель еще раз.

## УПРАВЛЕНИЕ МОТОЦИКЛОМ

### Начало движения

- Убедитесь, что боковая подножка полностью поднята.
- Выжмите рычаг сцепления.
- Включите первую передачу.
- Немного увеличьте обороты двигателя и плавно отпуская рычаг сцепления.
- Когда сцепление начнет срабатывать, еще немного поверните рукоятку акселератора, увеличив подачу топлива, чтобы двигатель не остановился.

### Переключение передач

- Выжимая рычаг сцепления, отпустите рукоятку акселератора.
- Осуществите переключение передачи с помощью рычага переключения передач.
- Отпуская рычаг сцепления, плавно поворачивайте рукоятку акселератора.
- Держитесь обеими руками за руль при движении.



### **ПРЕДОСТЕРЕЖЕНИЕ**

Избегайте резких ускорений или торможений, которые могут привести к потере управления.

Изменяйте скорость движения согласно дорожным условиям и окружающей обстановке.

Не осуществляйте переключение передач при высоких оборотах вращения коленчатого вала двигателя.

Поверните рукоятку акселератора в исходное положение, прежде чем переключить передачу.

Все регулировки и настройки мотоцикла необходимо выполнять, когда мотоцикл полностью остановлен.

Пассажир должен сидеть на пассажирском сиденье, упираться ногами в специальные подножки, быть одет в шлем и прочую защитную экипировку, а также крепко держаться за водителя или поручень/ручку.

## УПРАВЛЕНИЕ МОТОЦИКЛОМ

### ПРЕДОСТЕРЕЖЕНИЕ

При перевозке пассажира соблюдайте возрастные ограничения, установленные местным законодательством.

При эксплуатации мотоцикла соблюдайте требования действующего законодательства и правила дорожного движения. Будьте внимательны и осторожны.

У холодных шин коэффициент сцепления с дорожным покрытием снижен, поэтому соблюдайте осторожность и двигайтесь со средней скоростью, пока температура шин не достигнет рабочей.

Не превышайте максимальную нагрузку на мотоцикл. Максимальная нагрузка включает вес водителя, пассажира и груза.

Неправильно закрепленный груз негативно влияет на управляемость мотоцикла. Убедитесь, что груз правильно размещен и надежно закреплен. По ширине груз не должен выступать более чем на 0.15м за рукоятки руля с левой или правой сторон.

В случае падения или иного происшествия не эксплуатируйте мотоцикл до выполнения проверки на предмет скрытых повреждений, чтобы убедиться в безопасности дальнейшей эксплуатации.

Неправильное переключение передач может привести к повреждению коробки передач.

Выбирайте скорость движения в соответствии с погодными условиями и состоянием дорожного покрытия. Во время выполнения поворотов не переключайте передачи и будьте осторожны при изменении скорости.



## УПРАВЛЕНИЕ МОТОЦИКЛОМ

### Торможение

- Поверните рукоятку акселератора в исходное положение.
- При снижении скорости, понижайте передачу.
- В большинстве случаев для остановки мотоцикла необходимо использовать передний и задний тормоз одновременно. Чтобы не допустить остановку двигателя, выжимайте рычаг сцепления или понижайте передачу.
- При прохождении поворотов тормозить не рекомендуется. Снижайте скорость до начала выполнения поворота.
- При длительном спуске с уклона избегайте работы двигателя на высоких оборотах. Торможение двигателем поможет сократить усилие на органы управления тормозными механизмами и уменьшить риск опрокидывания.



### **ПРЕДОСТЕРЕЖЕНИЕ**

Влага и грязь снижают эффективность тормозных механизмов. Несколько раз кратковременно задействуйте тормозные механизмы чтобы просушить тормозные колодки и диски.

В случае отсутствия сопротивления при нажатии на педаль или рычаг тормоза незамедлительно остановите эксплуатацию и обратитесь к авторизованному дилеру для диагностики и ремонта тормозной системы.

Не держите ногу на педали тормоза, когда торможение не требуется. Длительное нажатие на педаль тормоза приведет к перегреву тормозных механизмов и сократит их срок службы.

Помните, что при перевозке пассажира или груза тормозной путь увеличивается.

При эксплуатации на песчаной, мокрой или скользкой поверхности система ABS поможет затормозить наиболее эффективно.

## УПРАВЛЕНИЕ МОТОЦИКЛОМ

### Парковка мотоцикла

- Полностью остановите мотоцикл.
- Включите нейтральную передачу.
- Выключите зажигание.
- Убедившись, что мотоцикл находится на твердой и ровной поверхности, опустите боковую подножку.
- Поверните руль до упора влево и заблокируйте рулевое управление ключом.
- Извлеките ключ зажигания.



### **ПРЕДОСТЕРЕЖЕНИЕ**

Не оставляйте мотоцикл с работающим двигателем без присмотра.

Защищайте свой мотоцикл от несанкционированного использования и угона.

Блокируйте руль, когда оставляете мотоцикл без присмотра.

После эксплуатации мотоцикла некоторые его детали остаются горячими на протяжении определенного времени. Не касайтесь горячих деталей мотоцикла, таких как система выпуска отработавших газов, система охлаждения, двигатель или тормозная система, до их полного остывания.

Не останавливайте мотоцикл вблизи легковоспламеняющихся и взрывоопасных материалов. При контакте с горячими деталями мотоцикла они могут воспламениться.

Стоянка на мягких грунтах и наклонных поверхностях не допускается, так как это может привести к опрокидыванию мотоцикла.

Боковая подножка служит только для поддержки мотоцикла и груза во время стоянки. Не садитесь на мотоцикл, стоящий на боковой подножке, так как это может повредить подножку или раму мотоцикла.

## УПРАВЛЕНИЕ МОТОЦИКЛОМ

### Приемы безопасного вождения

Приведенные ниже рекомендации применимы для повседневной эксплуатации мотоцикла и должны строго соблюдаться в целях обеспечения безопасной и эффективной эксплуатации мотоцикла.

- Для Вашей безопасности необходимо использовать шлем и средства защиты глаз. Прежде чем приступить к эксплуатации мотоцикла, необходимо ознакомиться с требованиями действующего законодательства в области обеспечения безопасности дорожного движения. В качестве дополнительных средств защиты необходимо использовать специальные перчатки и ботинки.
- Следует использовать защитную экипировку, специально предназначенную для мотоциклистов, чтобы защитить себя в случае дорожно-транспортного происшествия.
- Прежде чем изменить полосу движения, посмотрите через плечо, чтобы убедиться в безопасности маневра. Не следует полагаться только на зеркала заднего вида, Вы можете неверно оценить скорость и расстояние до других участников движения, что может привести к дорожно-транспортному происшествию.
- Двигаясь вверх по крутому склону, переключайтесь на более низкие передачи, чтобы не перегружать двигатель.
- При замедлении используйте как передний, так и задний тормоза. Использование только одного тормоза при экстренном торможении может стать причиной проскальзывания колес и потери управления.
- Двигаясь вниз по склону, контролируйте скорость движения мотоцикла, применяя торможение двигателем. Используйте передний и задний тормоза в качестве дополнительного средства.
- На мокрой дороге для контроля скорости движения мотоцикла в большей степени пользуйтесь рукояткой акселератора и в меньшей – передним и задним тормозами. При использовании рукоятки акселератора необходимо не допускать проскальзывания и пробуксовки заднего колеса в результате слишком интенсивного ускорения или замедления.

## УПРАВЛЕНИЕ МОТОЦИКЛОМ

- Движение с правильно выбранной скоростью и избегание излишне интенсивных ускорений важны не только для обеспечения безопасности дорожного движения и снижения расхода топлива, но и для увеличения срока службы мотоцикла и снижения уровня шума при его эксплуатации.
- При движении по мокрой дороге или дороге без твердого покрытия эксплуатация мотоцикла может быть осложнена. В таких условиях все Ваши действия должны быть плавными. Резкие ускорения, торможения или маневры могут привести к потере управления.
- При движении по неровной дороге будьте предельно осторожны, снизьте скорость и прижмите колени к топливному баку для обеспечения лучшей устойчивости. Если необходимо быстро увеличить скорость, например, при обгоне, переключитесь на более низкую передачу, чтобы иметь в распоряжении необходимый запас мощности.
- Во избежание повреждений двигателя не переключайтесь на более низкую передачу при слишком высокой частоте вращения коленчатого вала двигателя.
- Не надевайте свободную одежду, элементы которой могут попасть в подвижные детали и механизмы мотоцикла.

## УПРАВЛЕНИЕ МОТОЦИКЛОМ

### Дополнительные рекомендации по режиму эксплуатации на высокой скорости

**Тормоза:** исправность и правильное использование тормозных механизмов особенно важны при движении на высоких скоростях. Обязательно убедитесь в их исправности.

**Рулевое управление:** люфты в рулевом управлении могут привести к потере управления. Убедитесь, что ход руля плавный, люфт отсутствует.

**Шины:** при эксплуатации на высоких скоростях на шины ложится большая нагрузка. Хорошие шины – это залог безопасной эксплуатации. Убедитесь, что износ протектора шин не превышает лимит, видимые повреждения отсутствуют, давление в шинах соответствует рекомендованному. Проверьте балансировку колес.

**Топливо:** при движении на высоких скоростях расход топлива возрастает, поэтому следите за количеством бензина в топливном баке.

**Моторное масло:** для предотвращения повреждения двигателя и потери управления убедитесь, что уровень масла находится между верхней и нижней отметками.

**Охлаждающая жидкость:** для предотвращения перегрева двигателя убедитесь, что уровень охлаждающей жидкости находится между верхней и нижней отметками.

**Электрооборудование:** убедитесь, что фары, габаритные огни, стоп-сигнал, указатели поворота, индикаторные лампы, звуковой сигнал и т.д. исправны.

**Крепеж:** убедитесь, что все болты и гайки затянуты, и важные для безопасной эксплуатации детали находятся в исправном состоянии.



### **ОСТОРОЖНО**

Не нарушайте правила дорожного движения. Не эксплуатируйте мотоцикл на высоких скоростях, пока не приобретете необходимые навыки управления данным транспортным средством.

## РЕГЛАМЕНТ ТЕХНИЧЕСКОГО ОБСЛУЖИВАНИЯ

Регулярное и квалифицированное техническое обслуживание мотоцикла играет очень важную роль в обеспечении его безопасной эксплуатации. Выполняйте проверку, чистку, смазку, регулировку и замену компонентов в соответствии с Регламентом, приведенным в настоящем Руководстве. Если необходима замена деталей, всегда используйте только оригинальные запасные части, приобретенные у авторизованного дилера.

### **ПРИМЕЧАНИЕ:**

Проведение периодического технического обслуживания имеет исключительно важное значение. Если Вы не имеете опыта проведения технического обслуживания, выполнение данных операций лучше поручить квалифицированным сотрудникам авторизованного дилерского центра.

Особое внимание уделите проверке уровня масла в двигателе. Повышение уровня масла может говорить о попадании в картер двигателя воды или охлаждающей жидкости. Прекратите эксплуатацию транспортного средства и обратитесь к авторизованному дилеру для замены масла, определения причины и устранения неисправности.

### **Тяжелые условия эксплуатации**

К тяжелым условиям эксплуатации относятся:

- Участие в соревнованиях или агрессивный стиль эксплуатации с высокой частотой вращения коленчатого вала двигателя.
- Эксплуатация мотоцикла на высокой скорости, а также с частыми разгонами и торможениями.
- Продолжительное движение с низкой скоростью, перевозка тяжелых грузов.
- Продолжительная работа двигателя на оборотах холостого хода.
- Эксплуатация мотоцикла в условиях низких температур с короткими пробегами, а также в условиях повышенной загрязненности, запыленности или влажности.
- Коммерческое использование мотоцикла.

Если какое-либо из утверждений верно для характера эксплуатации Вашего мотоцикла, сократите интервалы технического обслуживания вдвое.

## РЕГЛАМЕНТ ТЕХНИЧЕСКОГО ОБСЛУЖИВАНИЯ

### Общие рекомендации по смазке

Необходимо проверять все компоненты с периодичностью, указанной в Регламенте технического обслуживания. Смазка деталей, не перечисленных в Регламенте, должна проводиться согласно общим правилам:

- Проводите замену масла и смазки чаще, если эксплуатация происходит в тяжелых условиях.
- Смазывайте подвижные соединения перед длительными периодами хранения, после мойки, а также после погружения в воду компонентов трансмиссии.

Наименование	Тип	Примечание
Моторное масло	SAE 10W-40 SJ, JASO MA2	Проверяйте уровень масла в двигателе через смотровое окно.
Тормозная жидкость	DOT 4	Поддерживайте уровень жидкости между верхней и нижней метками.

## РЕГЛАМЕНТ ТЕХНИЧЕСКОГО ОБСЛУЖИВАНИЯ

### Регламент технического обслуживания в период обкатки

Наименование		Техническое обслуживание в период обкатки	
		Пробег, км	Примечание
<b>Силовой агрегат</b>			
■	Моторное масло и масляный фильтр	1000	Заменить
■	Сетчатый масляный фильтр	1000	Очистить
	Обороты холостого хода	1000	Проверить
	Акселератор	1000	
<b>Электрооборудование</b>			
■	Электрические компоненты	1000	Проверить
	Аккумуляторная батарея	1000	
	Предохранители и реле	1000	
<b>Тормозная система</b>			
	Тормозные диски	1000	Проверить
	Тормозные колодки	1000	
	Уровень тормозной жидкости	1000	
	Рычаг тормоза	1000	Проверить ход
■	Тормозные шланги	1000	Убедиться в отсутствии повреждений и течей
<b>Колеса</b>			
	Состояние шин	1000	Проверить
	Давление в шинах	1000	

■ : Данные операции должны выполняться специалистами авторизованного дилера CFMOTO.



## РЕГЛАМЕНТ ТЕХНИЧЕСКОГО ОБСЛУЖИВАНИЯ

### Регламент технического обслуживания в период обкатки (продолжение)

Наименование	Техническое обслуживание в период обкатки	
	Пробег, км	Примечание
<b>Подвеска</b>		
■ Задний амортизатор и передняя вилка	1000	Проверить, убедиться в отсутствии течи
<b>Система охлаждения</b>		
Уровень охлаждающей жидкости	1000	Проверить
■ Охлаждающая жидкость	1000	
■ Вентилятор системы охлаждения	1000	
Шланги системы охлаждения	1000	
<b>Рулевое управление</b>		
■ Подшипники рулевой колонки	1000	Проверить
<b>Прочие узлы и детали</b>		
■ Система управления двигателем	1000	Проверить ошибки диагностическим оборудованием
■ Подвижные соединения	1000	Смазать, проверить исправность
■ Болты и гайки	1000	Проверить состояние затяжки
■ Тросы и провода	1000	Проверить прокладку, убедиться в отсутствии повреждений и перегибов, проверить регулировку.

■: Данные операции должны выполняться специалистами авторизованного дилера CFMOTO.

## РЕГЛАМЕНТ ТЕХНИЧЕСКОГО ОБСЛУЖИВАНИЯ

### Регламент технического обслуживания после периода обкатки

			Интервал (что наступит раньше) →						
Наименование	Необходимые действия	↓ Каждые	Показания одометра в тысячах км						
			5	10	15	20	25	30	
<b>Двигатель</b>									
	Моторное масло и масляный фильтр	Замена	6 мес.	●	●	●	●	●	●
	Сетчатый масляный фильтр	Очистка	6 мес.	●	●	●	●	●	●
■	Сцепление	Проверка	-	●	●	●	●	●	●
	Обороты холостого хода	Проверка	-		●		●		●
	Акселератор	Проверка	-	●	●	●	●	●	●
■	Дроссель	Очистка	-	●	●	●	●	●	●
▶	Воздушный фильтр	Проверка, очистка	-	●	●	●	●	●	●
■		Замена	24 мес.				●		
■	Свечи зажигания	Проверка	-	●	●	●	●	●	●
		Замена			●		●		●
■	Тепловой зазор клапанного механизма	Проверка	-	Каждые 40 000 км					

▶: Сократите интервал обслуживания вдвое, если эксплуатация проходит в тяжелых условиях.

■: Данные операции должны выполняться специалистами авторизованного дилера CFMOTO.

## РЕГЛАМЕНТ ТЕХНИЧЕСКОГО ОБСЛУЖИВАНИЯ

### Регламент технического обслуживания после периода обкатки (продолжение)

Наименование			Необходимые действия			Интервал (что наступит раньше) <span style="float: right;">→</span>					
						↓ Каждые	Показания одометра в тысячах км				
							5	10	15	20	25
<b>Электрооборудование</b>											
■	Электрические компоненты	Проверка исправности	12 мес.		●		●		●		
	Аккумуляторная батарея	Проверка	6 мес.	●	●	●	●	●	●	●	
	Предохранители и реле	Проверка	6 мес.	●	●	●	●	●	●	●	
■	Провода	Проверка прокладки, отсутствия перегибов и повреждений	12 мес.		●		●		●		
<b>Колеса и шины</b>											
	Состояние шин	Проверка	12 мес.		●		●		●		
	Давление в шинах	Проверка	12 мес.		●		●		●		
■	Подшипники ступиц колес	Проверка	-		●		●		●		
<b>Рама</b>											
	Рама	Проверка	-						●		

■ : Данные операции должны выполняться специалистами авторизованного дилера CFMOTO.

## РЕГЛАМЕНТ ТЕХНИЧЕСКОГО ОБСЛУЖИВАНИЯ

### Регламент технического обслуживания после периода обкатки (продолжение)

			Интервал (что наступит раньше) <span style="float: right;">→</span>						
Наименование	Необходимые действия	↓ Каждые	Показания одометра в тысячах км						
			5	10	15	20	25	30	
<b>Тормозная система</b>									
	Передний и задний тормозные механизмы	Проверка	12 мес.		●		●		●
	Тормозные диски	Проверка	12 мес.		●		●		●
▶	Тормозные колодки	Проверка	12 мес.		●		●		●
■	Тормозная жидкость	Проверка уровня	12 мес.		●		●		●
		Замена	24 мес.						
	Рычаг и педаль тормоза	Проверка хода	12 мес.		●		●		●
■	Тормозные шланги	Проверка (отсутствие повреждений и течей)	12 мес.		●		●		●
<b>Подвеска</b>									
■	Подвеска	Проверка	-		●		●		●
■	Задний амортизатор и передняя вилка	Проверка отсутствия течи (обслуживание согласно требованиям)	12 мес.		●		●		●
■	Маятник	Проверка	-		●		●		●

▶: Сократите интервал обслуживания вдвое, если эксплуатация проходит в тяжелых условиях.

■: Данные операции должны выполняться специалистами авторизованного дилера CFMOTO.

## РЕГЛАМЕНТ ТЕХНИЧЕСКОГО ОБСЛУЖИВАНИЯ

### Регламент технического обслуживания после периода обкатки (продолжение)

			Интервал (что наступит раньше) <span style="float: right;">→</span>						
Наименование	Необходимые действия	↓	Показания одометра в тысячах км						
		Каждые	5	10	15	20	25	30	
<b>Рулевое управление</b>									
■ Подшипники рулевой колонки	Проверка	12 мес.		●		●		●	
<b>Система охлаждения</b>									
■ Охлаждающая жидкость	Проверка	12 мес.		●		●		●	
	Замена	24 мес.	Каждые 35 000 км						
■ Вентилятор системы охлаждения	Проверка	12 мес.		●		●		●	
■ Шланги системы охлаждения	Проверка	12 мес.		●		●		●	
<b>Приводная цепь</b>									
▶ Приводная цепь и звездочки	Проверка, очистка, регулировка, смазка	12 мес.		●		●		●	

▶: Сократите интервал обслуживания вдвое, если эксплуатация проходит в тяжелых условиях.

■: Данные операции должны выполняться специалистами авторизованного дилера CFMOTO.

## РЕГЛАМЕНТ ТЕХНИЧЕСКОГО ОБСЛУЖИВАНИЯ

### Регламент технического обслуживания после периода обкатки (продолжение)

			Интервал (что наступит раньше) <span style="font-size: 1.2em;">→</span>						
Наименование	Необходимые действия	↓	Показания одометра в тысячах км						
		Каждые	5	10	15	20	25	30	
<b>Прочие узлы и детали</b>									
■	Система управления двигателем	Проверка ошибок диагностическим оборудованием	12 мес.		●		●		●
■	Подвижные соединения	Смазка, проверка исправности	12 мес.		●		●		●
■	Болты и гайки	Проверка затяжки	12 мес.		●		●		●
■	Тросы и провода	Проверка прокладки, отсутствия перегибов и повреждений	12 мес.	●	●	●	●	●	●
■	Трубки, шланги, вентиляционные каналы и патрубки	Проверка прокладки, отсутствия повреждений и течей	12 мес.		●		●		●

■ : Данные операции должны выполняться специалистами авторизованного дилера CFMOTO.

## ТЕХНИЧЕСКОЕ ОБСЛУЖИВАНИЕ

### Регулировка сцепления

Проверьте плавность хода рычага сцепления.

Поверните руль до упора влево.

Медленно потяните рычаг сцепления до появления ощутимого сопротивления. Проверьте величину свободного хода рычага сцепления.

**Величина свободного хода рычага сцепления: 10 мм – 20 мм.**

### ПРЕДОСТЕРЕЖЕНИЕ

Отсутствие свободного хода рычага сцепления недопустимо.

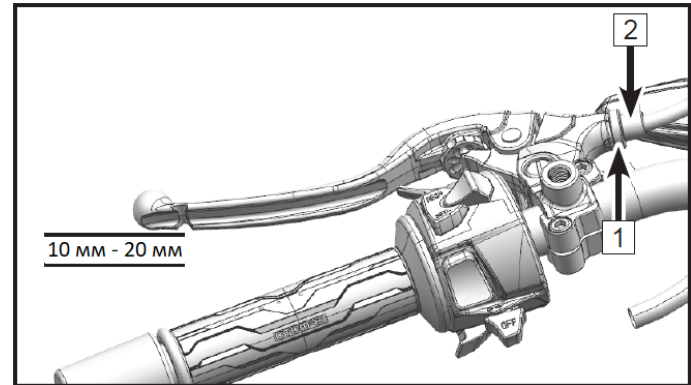
Проверяйте свободный ход рычага сцепления перед началом эксплуатации мотоцикла и при необходимости регулируйте его.

### Регулировка свободного хода рычага сцепления

Поверните руль до упора влево.

Ослабьте контргайку (2) и отрегулируйте свободный ход рычага, поворачивая регулировочную гайку (1).

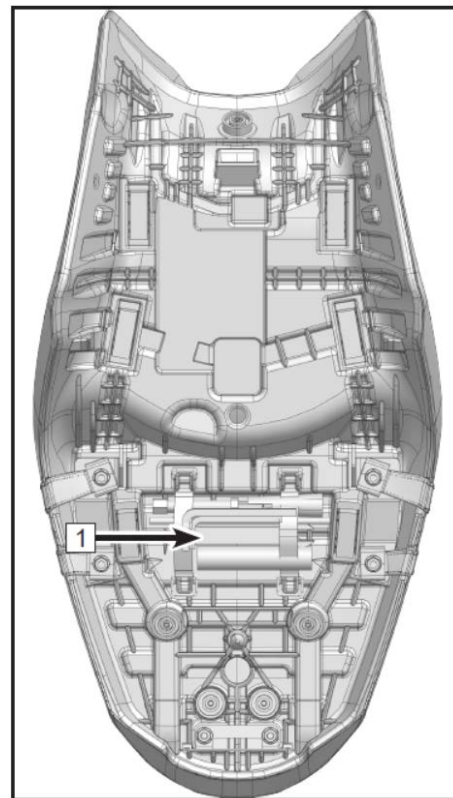
По завершении регулировки затяните контргайку (2).



## ТЕХНИЧЕСКОЕ ОБСЛУЖИВАНИЕ

### Набор инструментов

Набор инструментов (1) находится под сиденьем. Инструменты, входящие в этот набор, помогут Вам при проведении простых ремонтов и регулировок.





## ТЕХНИЧЕСКОЕ ОБСЛУЖИВАНИЕ

### Топливная система

#### Топливный бак

Не допускайте разлива топлива во время заправки. Если это произошло, незамедлительно удалите все потеки топлива.

Объем топливного бака: 13 л.

#### ПРЕДОСТЕРЕЖЕНИЕ

Бензин легковоспламеняем и, при определенных обстоятельствах, взрывоопасен. Заправку топливом необходимо выполнять на открытом воздухе или в хорошо проветриваемом месте. Прежде чем приступить к заправке, остановите двигатель и подождите, когда он и система выпуска отработавших газов остынут. Не курите и не допускайте нахождения источников огня или искр в местах заправки или хранения топлива.

Избегайте попадания топлива на горячие детали мотоцикла. Не переполняйте топливный бак. Уровень топлива не должен превышать основания заливной горловины, в противном случае топливо может вытечь при нагреве.

Бензин токсичен и вреден для здоровья, поэтому избегайте его попадания на кожу, в глаза и на одежду. Избегайте попадания паров бензина в дыхательные пути.

При попадании бензина на кожу незамедлительно смойте большим количеством воды.

При попадании бензина в глаза незамедлительно промойте глаза чистой водой и обратитесь за помощью к врачу.

При попадании бензина на одежду незамедлительно смените ее.

При попадании бензина внутрь незамедлительно обратитесь за медицинской помощью.

Для ремонта и обслуживания топливной системы обратитесь к авторизованному дилеру. Утилизируйте топливо надлежащим образом, чтобы исключить вред окружающей среде.

## ТЕХНИЧЕСКОЕ ОБСЛУЖИВАНИЕ

### Требования к топливу

Мотоцикл рассчитан на использование только неэтилированного бензина с октановым числом не ниже 95.

#### **ВНИМАНИЕ**

Использование этилированного топлива не допускается – это может привести к выходу из строя каталитического нейтрализатора.  
Используйте свежее топливо. Бензин подвержен окислению, что приводит к потере октанового числа и образованию отложений, которые могут повредить топливную систему.

### Октановое число топлива

Чем выше октановое число, тем выше детонационная стойкость топлива. Как правило, указывается октановое число, определенное по исследовательскому методу (AI, RON). Используйте неэтилированный бензин с октановым числом 95 или выше.

#### **ВНИМАНИЕ**

Если в двигателе возникает детонация, используйте топливо другого производителя или неэтилированный бензин с более высоким октановым числом.

## ТЕХНИЧЕСКОЕ ОБСЛУЖИВАНИЕ

### Моторное масло

В целях обеспечения нормальной работы двигателя, коробки передач и сцепления необходимо поддерживать оптимальный уровень масла и проводить замену моторного масла и масляного фильтра в соответствии с Регламентом технического обслуживания. В ходе эксплуатации в масле появляются продукты горения и износа, оно теряет свои свойства и расходуется.



#### **ПРЕДОСТЕРЕЖЕНИЕ**

Эксплуатация мотоцикла с недостаточным количеством масла, а также с маслом, загрязненным или потерявшим свои свойства, приведет к интенсивному износу деталей двигателя и трансмиссии, их повреждению, и, как следствие, может привести к происшествию и травмам.

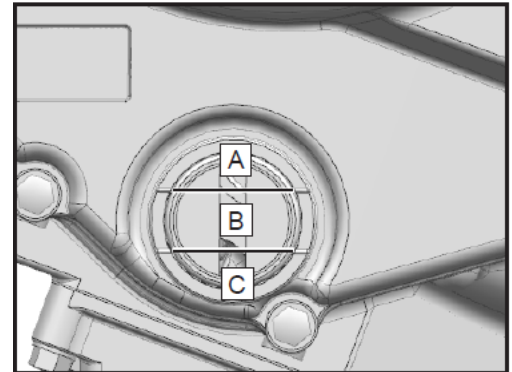
## ТЕХНИЧЕСКОЕ ОБСЛУЖИВАНИЕ

### Проверка уровня масла

Если проверка уровня масла осуществляется непосредственно после его замены, запустите двигатель и дайте ему поработать на оборотах холостого хода в течение нескольких минут. Это позволит маслу заполнить масляный фильтр. Затем остановите работу двигателя и подождите несколько минут.

Если проверка уровня масла осуществляется непосредственно после эксплуатации, подождите несколько минут, чтобы позволить маслу стечь.

- Поставьте мотоцикл вертикально на ровную горизонтальную поверхность. Убедитесь, что двигатель не запущен.
- Проверьте уровень масла через смотровое окно.
- Если уровень масла в зоне А, удалите излишки масла чтобы уровень достиг зоны В.
- Если уровень масла в зоне В, значит, уровень масла в норме.
- Если уровень масла в зоне С или его вообще не видно в смотровом окне, необходимо долить масла, чтобы довести его уровень до зоны В. Используйте масло того же типа и производителя, что уже залито в двигатель.



## ТЕХНИЧЕСКОЕ ОБСЛУЖИВАНИЕ

### Замена моторного масла и масляного фильтра

1. Поставьте мотоцикл на ровную горизонтальную поверхность, опустив боковую подножку.
2. Дайте двигателю поработать на оборотах холостого хода несколько минут, затем остановите двигатель и подождите некоторое время, чтобы масло стекло.

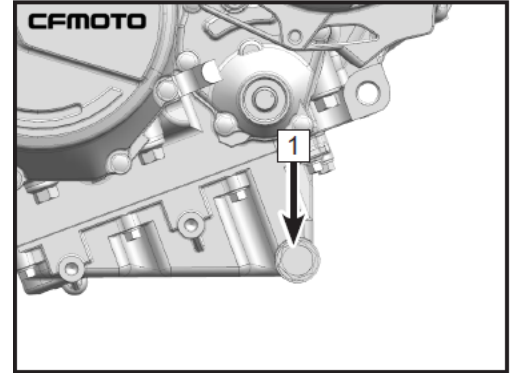
#### ПРЕДОСТЕРЕЖЕНИЕ

Если двигатель длительное время работает, его температура и температура моторного масла возрастает. При работе с моторным маслом надевайте подходящую защитную экипировку и перчатки. В случае попадания горячего масла на незащищенные участки кожи, промойте их под проточной водой в течение 10 минут и обратитесь за медицинской помощью.

3. Поставьте под двигатель емкость для сбора отработанного масла.
4. Открутите магнитную сливную пробку (1) и снимите шайбу.
5. Полностью слейте моторное масло.

#### ВНИМАНИЕ

Моторное масло токсично. Утилизируйте отработанное моторное масло надлежащим образом.



## ТЕХНИЧЕСКОЕ ОБСЛУЖИВАНИЕ

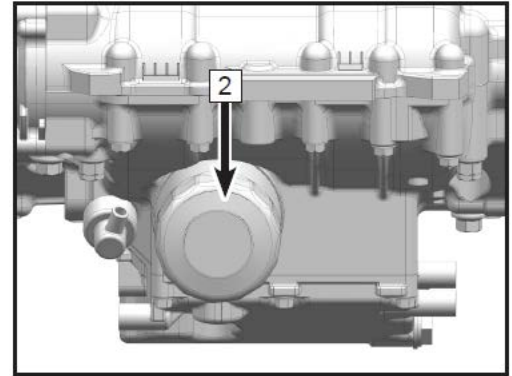
6. Снимите масляный фильтр (2).
7. Нанесите тонкий слой масла на уплотнительное кольцо нового масляного фильтра.
8. Установите новый масляный фильтр.

### ВНИМАНИЕ

Нанесение тонкого слоя масла на уплотнительное кольцо масляного фильтра перед его установкой позволит облегчить его снятие при следующей замене.

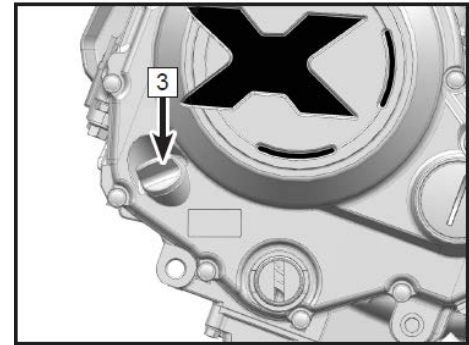
9. Очистите сливную пробку и место вокруг нее.
10. Используйте новую уплотнительную шайбу сливной пробки. Установите сливную пробку с шайбой на место и затяните рекомендуемым моментом.

**Момент затяжки сливной пробки: 25 Н·м**



## ТЕХНИЧЕСКОЕ ОБСЛУЖИВАНИЕ

11. Снимите пробку заливного отверстия масла (3).
12. Залейте 2,6 л моторного масла SAE 10W-40 SJ, JASO MA2.
13. Установите пробку заливного отверстия на место.
14. Запустите двигатель и дайте ему поработать на оборотах холостого хода в течение нескольких минут, чтобы масло поступило в фильтр. Убедитесь в отсутствии течи масла.
15. Остановите двигатель и подождите, пока масло стечет.
16. Проверьте уровень моторного масла, доведите до нормы при необходимости.

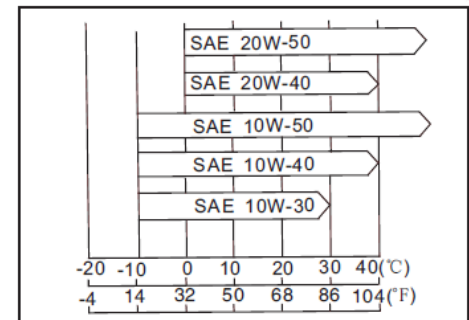


### Объем моторного масла:

С заменой масляного фильтра: 2,6 л

CFMOTO рекомендует использовать масло класса SJ или выше по классификации API. Наилучшим выбором является масло, соответствующее спецификации JASO MA2, в качестве альтернативы можно использовать масло, соответствующее спецификации JASO MA.

Несмотря на то, что для большинства условий эксплуатации рекомендуется масло вязкостью 10W-40, возможно, потребуется использовать масло с другой вязкостью, более соответствующее Вашим условиям эксплуатации мотоцикла. В таком случае для выбора оптимальной вязкости воспользуйтесь таблицей справа.

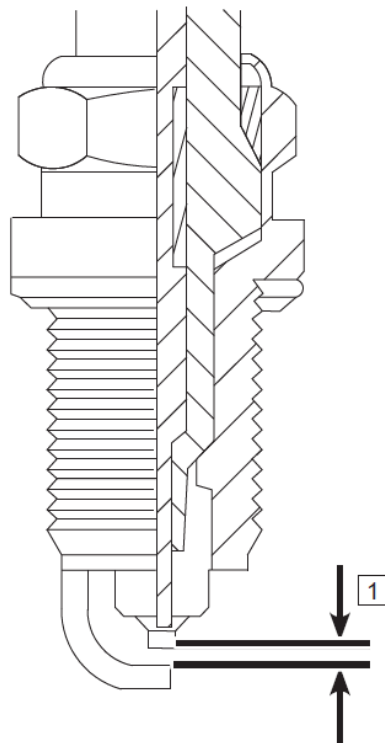


## ТЕХНИЧЕСКОЕ ОБСЛУЖИВАНИЕ

### Свечи зажигания

Замена свечей зажигания должна выполняться авторизованным дилером в соответствии с Регламентом технического обслуживания.

Характеристики	
Тип свечи зажигания	CR8E1
Зазор свечи зажигания (1)	0,7 мм – 0,9 мм
Момент затяжки	18 Н·м



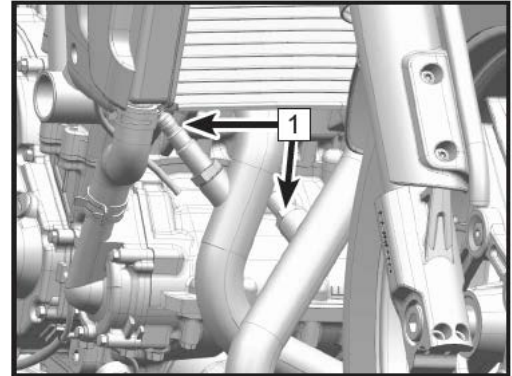


## ТЕХНИЧЕСКОЕ ОБСЛУЖИВАНИЕ

### Система впуска и система выпуска

#### Контроль полноты сгорания топливовоздушной смеси

Полнота сгорания топливовоздушной смеси контролируется датчиками кислорода (1), установленными на выпускной трубе. Контроль происходит путем количественной оценки свободного кислорода в составе отработавших газов. Эти данные передаются на электронный блок управления двигателем. Если сгорание предыдущей порции смеси было неполным, электронный блок управления корректирует объем впрыскиваемого топлива в соответствии с сигналами с датчика положения дроссельной заслонки и датчика температуры воздуха во впускном коллекторе. Таким образом, выполняется оптимизация соотношения воздуха к топливу для максимально полного сгорания.



#### Впускные и выпускные клапаны

Данные клапаны обеспечивают герметизацию камеры сгорания после подачи свежей порции топливовоздушной смеси. Если обороты холостого хода нестабильны, или мощность двигателя значительно снижена, или работа двигателя сопровождается посторонними шумами, необходимо выполнить проверку регулировки тепловых зазоров в приводе клапанов.

Проверка и регулировка тепловых зазоров в приводе клапанов должны осуществляться специалистами авторизованного дилерского центра.

## ТЕХНИЧЕСКОЕ ОБСЛУЖИВАНИЕ

### Регулировка тепловых зазоров в приводе клапанов газораспределительного механизма

Клапаны и седла клапанов изнашиваются в процессе эксплуатации, что приводит к изменению величины тепловых зазоров.

#### ВНИМАНИЕ

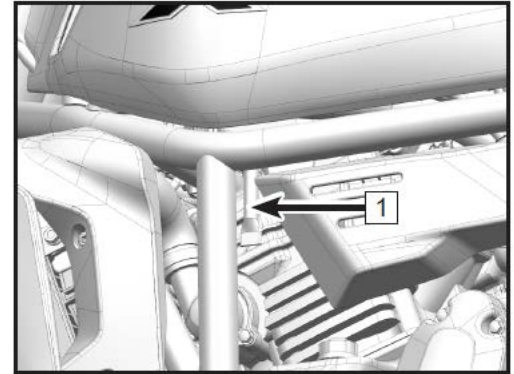
Если тепловые зазоры не будут отрегулированы, то клапаны не будут полностью закрываться или тепловой зазор будет отсутствовать, что приведет к ухудшению эксплуатационных характеристик двигателя или появлению постороннего шума, а, в конечном итоге, может стать причиной серьезного повреждения двигателя. Все зазоры должны проверяться и регулироваться в соответствии с Регламентом технического обслуживания. Проверка и регулировка должны выполняться специалистами авторизованного дилерского центра.

## ТЕХНИЧЕСКОЕ ОБСЛУЖИВАНИЕ

### Воздушный фильтр

Засоренный воздушный фильтр ограничивает поток поступающего в двигатель воздуха, что приводит к увеличению расхода топлива, снижению мощности двигателя и является причиной загрязнения свечей зажигания. Чистку и замену воздушного фильтра необходимо выполнять в соответствии с Регламентом технического обслуживания. При эксплуатации мотоцикла в условиях повышенной запыленности, влажности или загрязненности обслуживание воздушного фильтра необходимо проводить чаще, чем это указано в таблице Регламента технического обслуживания. Для проведения данной операции обращайтесь к авторизованному дилеру.

Дренажная трубка (1) корпуса воздушного фильтра находится слева от цилиндров двигателя. Вода или масло, попавшие в корпус воздушного фильтра, вытекают через дренажную трубку.



### ВНИМАНИЕ

Попадание масла на шины, пластиковые или иные детали может привести к их повреждению. Запуск двигателя без воздушного фильтра не допускается. Попадание в двигатель воздуха, не прошедшего очистку, может стать причиной его преждевременного износа или повреждения.

### Дроссельный узел

Регулировка дроссельного узла выполнена на заводе-изготовителе. В самостоятельной регулировке нет необходимости. Если обороты холостого хода нестабильны, обратитесь к авторизованному дилеру для выполнения диагностики и ремонта мотоцикла при необходимости.

## ТЕХНИЧЕСКОЕ ОБСЛУЖИВАНИЕ

### Система охлаждения

#### Радиатор и вентилятор системы охлаждения

Проверьте пластины радиатора и убедитесь, что они не загрязнены. При обнаружении загрязнений удалите их паром или смойте водой под низким давлением.

#### **ОСТОРОЖНО**

Не допускайте контакта одежды или рук с лопастями вентилятора системы охлаждения во избежание серьезных травм.

Использование мойки высокого давления может повредить пластины радиатора, что снизит его эффективность. Установка дополнительного оборудования перед радиатором или позади вентилятора системы охлаждения может ограничить проходящий через радиатор воздушный поток, что, в свою очередь, может стать причиной перегрева и повреждения двигателя.

#### Шланги радиатора

Проверьте состояние шлангов радиатора и убедитесь в отсутствии трещин и течей охлаждающей жидкости. Кроме этого, перед каждой поездкой убеждайтесь в отсутствии течей через соединения и проверяйте надежность затяжки хомутов в соответствии с Регламентом технического обслуживания.

## ТЕХНИЧЕСКОЕ ОБСЛУЖИВАНИЕ

### **Охлаждающая жидкость**

Охлаждающая жидкость через радиатор отводит избыточное тепло от двигателя. Если уровень охлаждающей жидкости слишком низкий, возможен перегрев двигателя и, как следствие, его серьезное повреждение. Проверяйте уровень охлаждающей жидкости перед каждой поездкой, при необходимости пополняйте его. Выполняйте замену охлаждающей жидкости в соответствии с Регламентом технического обслуживания.

Чтобы защитить систему охлаждения (алюминиевые детали двигателя и радиатора) от коррозии, в состав охлаждающей жидкости должны входить ингибиторы коррозии.

Используйте готовую охлаждающую жидкость на основе этиленгликоля с ингибиторами коррозии для алюминиевых двигателей.

## ТЕХНИЧЕСКОЕ ОБСЛУЖИВАНИЕ

### ПРЕДОСТЕРЕЖЕНИЕ

Охлаждающая жидкость токсична и вредна для здоровья. Не допускайте ее попадания на кожу, одежду или в глаза.

При проглатывании охлаждающей жидкости незамедлительно обратитесь за медицинской помощью.

При попадании охлаждающей жидкости на кожу незамедлительно смойте большим количеством воды.

При попадании охлаждающей жидкости в глаза незамедлительно промойте их чистой водой и обратитесь за помощью к врачу.

При попадании охлаждающей жидкости на одежду незамедлительно смените ее.

Химические соединения, входящие в состав охлаждающей жидкости, и отложения, образующиеся в период ее работы, представляют опасность для человека. Утилизируйте охлаждающую жидкость в соответствии с требованиями местного законодательства.

### ВНИМАНИЕ

Категорически запрещено использование жесткой водопроводной воды в системе охлаждения, так как это приводит к образованию отложений, а также в значительной степени снижает эффективность всей системы охлаждения. При необходимости долить охлаждающей жидкости и отсутствии возможности использовать антифриз, можно непродолжительное время использовать дистиллированную воду. Однако, использование воды при отрицательных температурах окружающей среды может стать причиной выхода из строя двигателя или деталей системы охлаждения. Если температура воздуха окружающей среды опускается ниже нуля, следует использовать в системе незамерзающую охлаждающую жидкость – это обеспечит защиту от коррозии и предотвратит повреждения радиатора и двигателя. Концентрированные антифризы, как правило, содержат антикоррозионные добавки. Если антифриз чрезмерно разбавить дистиллированной водой, он потеряет свои рабочие свойства. Разводите концентрированный антифриз в соответствии с рекомендациями производителя или используйте соответствующий готовый антифриз. На заводе-изготовителе используется охлаждающая жидкость на основе этиленгликоля.

## ТЕХНИЧЕСКОЕ ОБСЛУЖИВАНИЕ

### Проверка уровня охлаждающей жидкости

Поставьте мотоцикл на ровную горизонтальную поверхность.

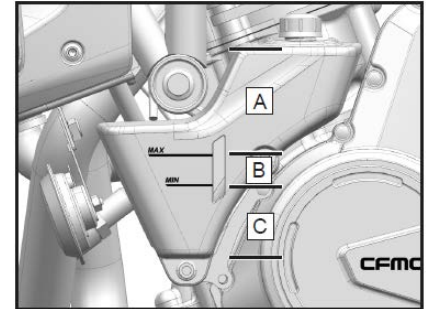
Проверьте уровень охлаждающей жидкости в расширительном бачке.

Если уровень охлаждающей жидкости расположен в зоне А, удалите излишки охлаждающей жидкости, чтобы уровень достиг зоны В.

Если уровень охлаждающей жидкости в зоне В, значит, уровень в норме.

Если уровень охлаждающей жидкости в зоне С или ее вообще не видно, необходимо долить охлаждающей жидкости, чтобы довести ее уровень до зоны В.

Используйте охлаждающую жидкость того же производителя, что уже залита в систему охлаждения.



#### **ОСТОРОЖНО**

При работающем двигателе температура охлаждающей жидкости очень высокая и сама охлаждающая жидкость находится под давлением.

Позвольте двигателю и системе охлаждения остыть, прежде чем открывать крышку радиатора или расширительного бачка, снимать шланги радиатора или другие части системы охлаждения.

В случае попадания горячей охлаждающей жидкости на незащищенные участки кожи, промойте под проточной водой в течение 10 минут и обратитесь за медицинской помощью.

## ТЕХНИЧЕСКОЕ ОБСЛУЖИВАНИЕ

### **Долив охлаждающей жидкости**

Снимите крышку расширительного бачка и долейте охлаждающей жидкости так, чтобы ее уровень был в зоне В.

#### **ВНИМАНИЕ**

Если расширительный бачок системы охлаждения опустел, или охлаждающую жидкость необходимо часто доливать, это может указывать на наличие течи в системе охлаждения. Для проверки системы охлаждения обратитесь к авторизованному дилеру.

Замена охлаждающей жидкости должна выполняться специалистами авторизованного дилерского центра.

Не смешивайте охлаждающие жидкости разных производителей.



## ТЕХНИЧЕСКОЕ ОБСЛУЖИВАНИЕ

### Шины и приводная цепь

На мотоцикле установлены бескамерные шины. Шины, диски и вентили для шин данного мотоцикла рассчитаны на эксплуатацию без камер. Используйте только оригинальные запчасти и бескамерные шины. Не устанавливайте шины, рассчитанные на эксплуатацию с камерой на колесный диск для бескамерных шин. Борты камерных шин могут быть установлены не герметично, а эксплуатация мотоцикла может быть небезопасной. Не устанавливайте камеру в бескамерную шину.

Технические характеристики шин		
Характеристики шин	Передняя	110/80 R18
	Задняя	180/55 R17
Давление воздуха в шинах	Передняя	250 кПа
	Задняя	280 кПа
Минимальная допустимая высота рисунка протектора шин	Передняя	0,8 мм
	Задняя	0,8 мм

Неадекватное давление воздуха в шинах или превышение нагрузки на мотоцикл могут заметно ухудшить управляемость и динамику, что может привести к потере управления.

Периодически проверяйте давление в шинах манометром и доводите его до рекомендованного при необходимости.

Слишком низкое давление воздуха в шинах может привести к неравномерному износу рисунка протектора и перегреву шин.

Надлежащее давление воздуха в шинах обеспечит максимальный комфорт при движении и позволит продлить срок их службы.

## ТЕХНИЧЕСКОЕ ОБСЛУЖИВАНИЕ

### ПРИМЕЧАНИЕ:

Давление воздуха следует проверять в холодных шинах.

Давление в шинах зависит от температуры окружающего воздуха и высоты над уровнем моря, поэтому при движении в различных условиях необходимо регулярно проверять давление воздуха в шинах и регулировать его соответствующим образом.

Соблюдайте нормы по минимально допустимой высоте рисунка протектора шин страны, в которой происходит эксплуатация мотоцикла. При установке новых шин необходимо выполнить балансировку колес.

### ВНИМАНИЕ

В целях обеспечения безопасности используйте только шины рекомендованной размерности и поддерживайте надлежащее давление в шинах. Отремонтированные после прокола шины не обладают такими же характеристиками, как и неповрежденные шины. Не превышайте скорость 100 км/ч в течение 24 часов после ремонта и 130 км/ч до замены шины.

Всегда устанавливайте на мотоцикл переднюю и заднюю шины одного производителя и одной модели.

Поверхность новых шин имеет низкий коэффициент сцепления с дорожным полотном. Это может стать причиной потери управления мотоциклом и получения травм. Новые шины необходимо обкатать в течение приблизительно 160км. До завершения обкатки следует эксплуатировать мотоцикл с повышенной осторожностью, избегая активного маневрирования, резкого торможения и ускорения.

### Допустимая нагрузка

Рекомендуется не превышать нагрузку в **150 кг** на мотоцикл, включая массу водителя, пассажира, груза и аксессуаров.

## ТЕХНИЧЕСКОЕ ОБСЛУЖИВАНИЕ

### Износ и повреждение шин

По мере износа протектора вероятность прокола и повреждения шины возрастает. Принято считать, что 90% всех повреждений шин происходит, когда износ протектора превышает 90%. Поэтому использовать шины с изношенным рисунком протектора небезопасно. В соответствии с Регламентом технического обслуживания проверяйте степень износа протектора с помощью специального инструмента и проводите замену шин по достижении минимально допустимой высоты рисунка протектора.

Осмотрите шины и убедитесь в отсутствии трещин и порезов. При обнаружении значительных повреждений замените шины. Вздутие и локальный износ протектора указывают на внутренние повреждения, требующие замены шины.

Извлеките из протектора застрявшие посторонние предметы.

#### **ВНИМАНИЕ**

При температуре окружающей среды ниже  $-10^{\circ}\text{C}$  рекомендуется оставлять мотоцикл в помещении при длительной стоянке.

Не используйте боковую подножку при длительной стоянке зимой. Следует использовать подкат, чтобы на шины не приходился весь вес мотоцикла.

Следите за тем, чтобы шины не оставались длительное время в снегу или на льду при стоянке зимой.

При длительной стоянке на улице зимой рекомендуется установить подстил под шины, чтобы они не замерзли.

## ТЕХНИЧЕСКОЕ ОБСЛУЖИВАНИЕ

### Приводная цепь

В целях безопасности и во избежание преждевременного износа необходимо в соответствии с Регламентом технического обслуживания проверять натяжение и смазку приводной цепи перед каждой поездкой. Если приводная цепь чрезмерно изношена или не отрегулирована, она может сойти со звездочки или порваться.

Слишком натянутая цепь приведет к преждевременному износу цепи, звездочек, а также к повреждению деталей мотоцикла при нагрузке.

Слишком большое провисание цепи приведет к тому, что цепь может сойти со звездочки и в результате этого заднее колесо может быть заблокировано, а двигатель поврежден.

Срок службы приводной цепи во многом зависит от ее регулярного обслуживания.

### Проверка и смазка цепи

Периодически проверяйте состояние приводной цепи, особенно при эксплуатации мотоцикла в тяжелых условиях, таких как: повышенная загрязненность, запыленность или влажность, высокие скорости, частые разгоны и торможения.

Если цепь грязная, промойте ее специальными средствами и удалите остатки старой смазки. После того, как цепь высохнет, нанесите на нее специальную смазку.

#### **ОСТОРОЖНО**

При нанесении смазки следите за тем, чтобы она не попала на другие детали мотоцикла. Попадание смазки на шины может ухудшить их сцепление с дорожным покрытием, а на тормозной диск – снизить эффективность тормозных механизмов. Если это произошло, удалите смазку специальными средствами.

## ТЕХНИЧЕСКОЕ ОБСЛУЖИВАНИЕ

### Проверка провисания цепи

Включите нейтральную передачу.

Поставьте мотоцикл на ровную горизонтальную поверхность, используя боковую подножку.

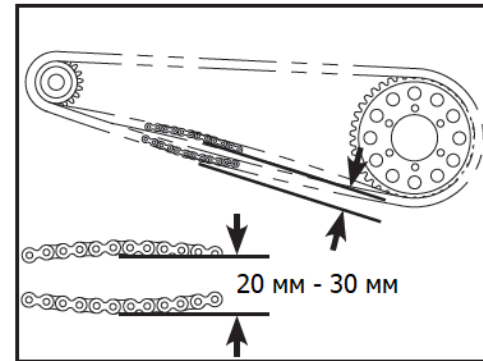
Проверьте натяжение цепи, как показано на изображении справа.

Если цепь перетянута или слишком ослаблена, отрегулируйте ее.

**Нормальное провисание цепи: 20 мм – 30 мм**

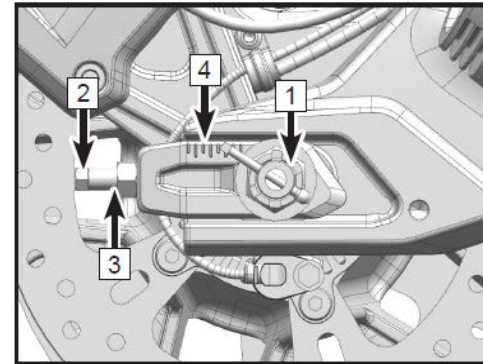
### ПРИМЕЧАНИЕ:

Помните, что износ цепи неравномерен. Вращая заднее колесо, измерьте величину провисания цепи в нескольких местах.



### Регулировка приводной цепи

- Ослабьте гайку крепления оси заднего колеса (1).
- Ослабьте левую и правую контргайки (3).
- Одновременно поворачивайте левый и правый регулировочные болты (2), чтобы отрегулировать натяжение приводной цепи.
- Убедитесь, что метки на левой и правой опоре оси (4) соответствуют одинаковым отметкам справа и слева на маятнике.
- Затяните левую и правую контргайки (3).
- Затяните гайку крепления задней оси.



## ТЕХНИЧЕСКОЕ ОБСЛУЖИВАНИЕ

### Проверка износа приводной цепи

Включите нейтральную передачу

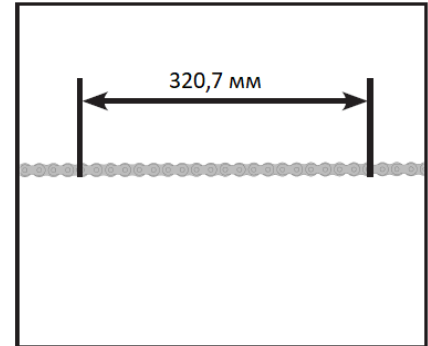
Установите мотоцикл на ровную горизонтальную поверхность, используя боковую подножку.

Натяните цепь, используя регулировочные болты или подвесив на цепь груз массой 10 кг.

Измерьте длину 20 звеньев прямого участка цепи от оси 1-ого звена до оси 21-ого звена.

Если полученное значение превышает максимально допустимую величину, цепь необходимо заменить.

**Максимально допустимая длина 20-ти звеньев приводной цепи составляет 320,7 мм**



#### ОСТОРОЖНО

В целях безопасности используйте только стандартные беззамковые цепи. Не разъединяйте звенья цепи, ни для ее установки, ни для компенсации ее удлинения. Для замены цепи обращайтесь к авторизованному дилеру CFMOTO.

Вращайте заднее колесо, чтобы проверить состояние цепи и убедиться в отсутствии повреждений элементов цепи, ослабления посадки осей и звеньев.

Проверьте звездочки на предмет неравномерного или чрезмерного износа зубьев или их повреждения и, при необходимости, замените их комплектом.

1. Нормальное состояние зубьев



2. Износ зубьев



3. Повреждение зубьев



## ТЕХНИЧЕСКОЕ ОБСЛУЖИВАНИЕ

### Тормозная система

Для обеспечения надлежащей работы Вашего мотоцикла своевременно проводите ремонт и обслуживание в соответствии с Регламентом технического обслуживания. Для диагностики и ремонта обращайтесь к авторизованному дилеру CFMOTO.

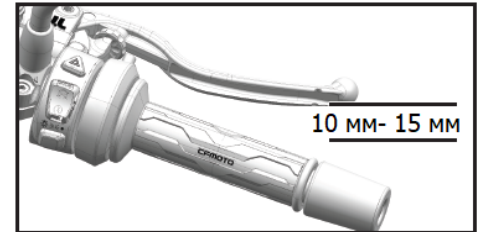
#### Проверка рычага переднего тормоза

Поставьте мотоцикл на ровную горизонтальную поверхность, используя боковую подножку.

Слегка потяните рычаг переднего тормоза и измерьте его свободный ход.

#### **Свободный ход рычага переднего тормоза: 10 мм – 15 мм**

Проверьте рычаг на предмет трещин или шума при перемещении. При необходимости замените.



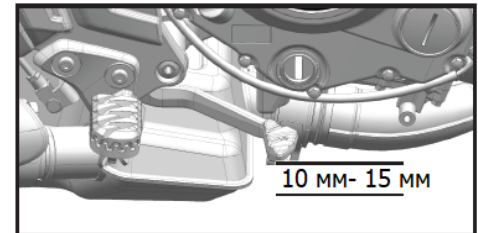
#### Проверка педали заднего тормоза

Поставьте мотоцикл на ровную горизонтальную поверхность, используя боковую подножку.

Измерьте свободный ход педали заднего тормоза.

#### **Свободный ход педали заднего тормоза: 10 мм – 15 мм**

Проверьте педаль на предмет трещин или шума при перемещении. При необходимости замените.



### **⚠ ПРЕДОСТЕРЕЖЕНИЕ**

Если при нажатии на рычаг или педаль тормоза не создается должного сопротивления, возможно наличие воздуха в тормозной системе или течи тормозной жидкости. Эксплуатация мотоцикла в таких условиях опасна. Незамедлительно обратитесь к авторизованному дилеру CFMOTO для проверки и ремонта тормозной системы.

## ТЕХНИЧЕСКОЕ ОБСЛУЖИВАНИЕ

### Проверка уровня тормозной жидкости

Поставьте мотоцикл на ровную горизонтальную поверхность.

Проверьте уровни тормозной жидкости в компенсационных бачках переднего и заднего тормозных механизмов.

Если уровень тормозной жидкости расположен в зоне А, удалите излишки тормозной жидкости, чтобы уровень достиг зоны В.

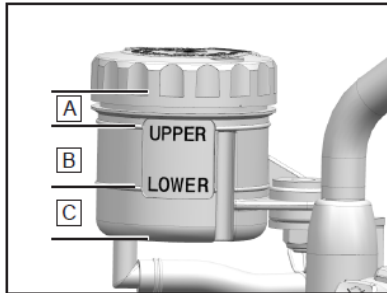
Если уровень тормозной жидкости в зоне В, значит, уровень в норме.

Если уровень тормозной жидкости в зоне С или ее вообще не видно, необходимо долить тормозной жидкости, чтобы довести ее уровень до зоны В.

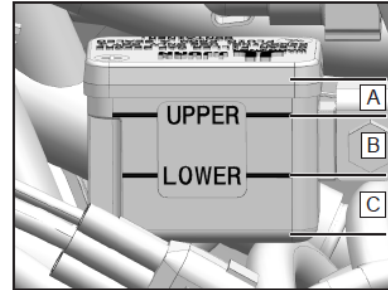
Используйте тормозную жидкость того же типа и производителя, что уже залита в бачок.

#### ПРЕДОСТЕРЕЖЕНИЕ

Если уровень тормозной жидкости в любом из бачков часто опускается в зону С, возможно наличие течи или повреждений тормозной системы. Незамедлительно обратитесь к авторизованному дилеру CFMOTO.



Компенсационный бачок переднего тормозного механизма



Компенсационный бачок заднего тормозного механизма



## ТЕХНИЧЕСКОЕ ОБСЛУЖИВАНИЕ

### Долив тормозной жидкости

#### ПРЕДОСТЕРЕЖЕНИЕ

При попадании на кожу тормозная жидкость вызывает раздражение, поэтому ее необходимо незамедлительно смыть большим количеством воды.

Храните тормозную жидкость в недоступном для детей месте.

Во избежание контакта тормозной жидкости с кожей, глазами или одеждой, надевайте специальную защитную экипировку и защитные очки при работе с тормозной жидкостью.

При проглатывании тормозной жидкости незамедлительно обратитесь за медицинской помощью.

При попадании тормозной жидкости в глаза незамедлительно промойте глаза чистой водой и обратитесь за помощью к врачу.

При попадании тормозной жидкости на одежду незамедлительно смените ее.

#### ПРЕДОСТЕРЕЖЕНИЕ

Длительное использование тормозной жидкости ухудшает ее эксплуатационные качества и приводит к снижению эффективности тормозных механизмов. Производите замену тормозной жидкости согласно Регламенту технического обслуживания. Используйте только тормозную жидкость, отвечающую спецификации DOT4. Для долива используйте тормозную жидкость того же производителя, что уже залита в тормозную систему. Смешение разных тормозных жидкостей не допустимо, так как может привести к повреждению тормозной системы. Обратитесь к авторизованному дилеру для замены тормозной жидкости или ремонта тормозной системы.

#### **ПРИМЕЧАНИЕ:**

Снижение уровня тормозной жидкости создает разряжение в компенсационном бачке, что может привести к деформации прокладки бачка. Снимите крышку компенсационного бачка для нормализации давления. Поправьте прокладку, а затем установите ее и крышку на место.

## ТЕХНИЧЕСКОЕ ОБСЛУЖИВАНИЕ

### Компенсационный бачок переднего тормозного механизма

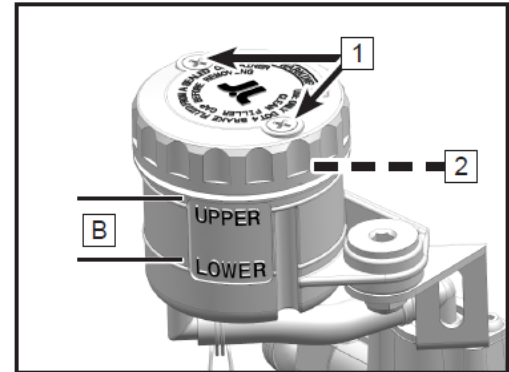
Открутите болты (1).

Снимите крышку и прокладку крышки (2) компенсационного бачка.

Долейте тормозной жидкости до уровня в зоне В.

Установите крышку с прокладкой на место.

Закрутите болты.



### Компенсационный бачок заднего тормозного механизма

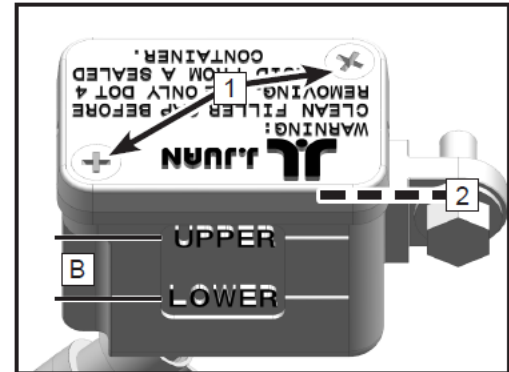
Открутите болты (1).

Снимите крышку и прокладку крышки (2) компенсационного бачка.

Долейте тормозной жидкости до уровня в зоне В.

Установите крышку с прокладкой на место.

Закрутите болты.



## ТЕХНИЧЕСКОЕ ОБСЛУЖИВАНИЕ

### Проверка тормозных дисков

Периодически проверяйте состояние тормозных дисков на предмет повреждений, деформации, трещин и износа. Поврежденные тормозные диски могут привести к отказу тормозной системы. Если тормозные диски повреждены или износ превышает допустимое значение, незамедлительно обратитесь к авторизованному дилеру для замены.

Проверьте остаточную толщину переднего и заднего тормозных дисков в нескольких положениях.

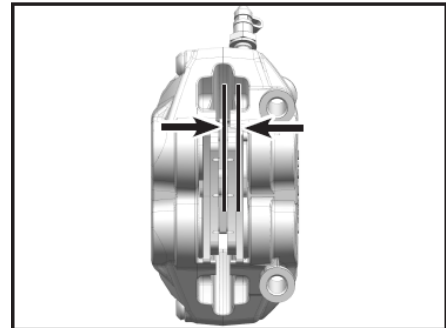
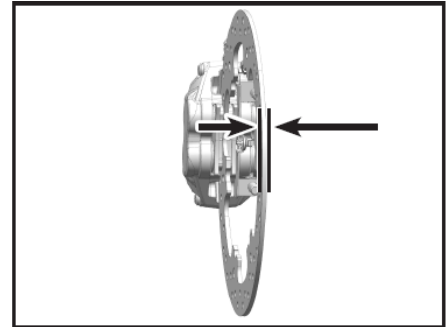
**Минимальная остаточная толщина:**  
**переднего тормозного диска: 3,5 мм**  
**заднего тормозного диска: 4 мм**

### Проверка тормозных суппортов

Проверяйте состояние тормозных суппортов перед поездкой. Периодически проверяйте остаточную толщину накладок тормозных колодок. Если остаточная толщина накладок недостаточная, это приведет к излишнему трению колодок о диск и снижению эффективности тормозной системы, а также повреждению колодок и тормозного диска. Проверяйте остаточную толщину накладок тормозных колодок на обоих суппортах.

**Минимальная остаточная толщина:**  
**накладок тормозных колодок: 2,5 мм**

Если остаточная толщина накладок тормозных колодок меньше минимально допустимой, или накладки повреждены, обратитесь к авторизованному дилеру для замены тормозных колодок. Тормозные колодки необходимо заменять парой.



## ТЕХНИЧЕСКОЕ ОБСЛУЖИВАНИЕ

### Антиблокировочная система (ABS)

С помощью ABS при торможении с максимальным усилием на органах управления тормозной системы или при торможении на песке, лужах и скользких поверхностях, тормозные механизмы работают с максимальной эффективностью без блокировки колес, что повышает безопасность движения.



#### **ПРЕДОСТЕРЕЖЕНИЕ**

Не всегда возможно предотвратить опрокидывание транспортного средства в сложных условиях движения, например, при размещении багажа с высоким центром тяжести, при движении по переменным дорожным покрытиям или по крутым спускам, при полном торможении без отпускания рычага сцепления. Адаптируйте свой стиль вождения к дорожным условиям и своим навыкам вождения.

ABS работает с двумя независимыми тормозными контурами (передний и задний тормоз). Когда блок управления обнаруживает тенденцию к блокировке колес, ABS начинает регулировать давление в тормозной системе. Процесс регулирования можно заметить по легкой пульсации рычага или педали тормоза.

При включении зажигания индикатор ABS должен загореться и погаснуть после начала движения. Если индикатор ABS не гаснет после начала движения или загорается во время движения, это указывает на неисправность системы ABS. В этом случае ABS не сработает, и колеса могут заблокироваться при торможении. При неисправности ABS тормозная система продолжит функционировать.

## ТЕХНИЧЕСКОЕ ОБСЛУЖИВАНИЕ

### **Амортизаторы**

#### **Проверка передней вилки**

Удерживая руль, нажмите на переднюю вилку несколько раз. Убедитесь, что она перемещается плавно и без заеданий. Осмотрите переднюю вилку, убедитесь в отсутствии течи масла, ржавчины, царапин и сколов.

После поездки проверяйте состояние передней вилки на предмет загрязнений и очищайте при необходимости.

В противном случае, уплотнения могут быть повреждены, что приведет к течи масла.

#### **Проверка заднего амортизатора**

Несколько раз нажмите на сиденье и убедитесь, что задний амортизатор перемещается плавно и без заеданий.

Осмотрите задний амортизатор и убедитесь в отсутствии течи масла.

Если у вас возникают сомнения в исправной работе заднего амортизатора, обратитесь к авторизованному дилеру CFMOTO.

## ТЕХНИЧЕСКОЕ ОБСЛУЖИВАНИЕ

### Регулировка заднего амортизатора

Задний амортизатор был отрегулирован на заводе-изготовителе наилучшим образом, чтобы соответствовать разным условиям движения.

#### Регулировка демпфирования отбоя

Регулировка демпфирования отбоя контролирует скорость отбоя амортизатора после сжатия. Регулировка демпфирования отбоя производится с помощью регулятора (1) расположенного в нижней части амортизатора. Чем больше демпфирование отбоя, тем ниже скорость отбоя амортизаторов. И наоборот: чем меньше демпфирование отбоя, тем выше скорость отбоя подвески.

#### Заводская регулировка: 10

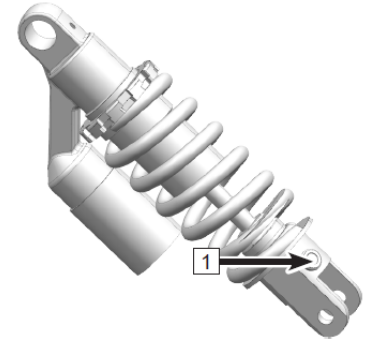
#### Всего регулировок $20 \pm 2$

Для уменьшения демпфирования отбоя поверните регулятор против часовой стрелки (в направлении Н) шлицевой отверткой и запомните количество щелчков.

Для увеличения демпфирования отбоя поверните регулятор по часовой стрелке (в направлении S) шлицевой отверткой и запомните количество щелчков.

Для возврата регулировки демпфирования отбоя к заводским настройкам поверните регулятор в направлении противоположном ранее выполненным настройкам и отсчитайте необходимое количество щелчков. Или поверните регулятор против часовой стрелки до упора (в направлении Н), затем, поворачивая регулятор по часовой стрелке (в направлении S), отсчитайте 10 щелчков.

При необходимости обратитесь к авторизованному дилеру для регулировки заднего амортизатора.



*Масло: K2C.*

*Объем масла: 43 мл*

### ПРЕДОСТЕРЕЖЕНИЕ

Задний амортизатор содержит азот под высоким давлением. Неумелое обращение может привести к взрыву. Не поджигайте, не прокалывайте и не вскрывайте амортизатор.

## ТЕХНИЧЕСКОЕ ОБСЛУЖИВАНИЕ

### Регулировка амортизаторов передней вилки

Амортизаторы передней вилки были отрегулированы на заводе-изготовителе наилучшим образом, чтобы соответствовать разным условиям движения.

#### Регулировка демпфирования сжатия

Регулировка демпфирования сжатия (2) контролирует скорость сжатия амортизаторов. Чем больше демпфирование сжатия, тем меньше скорость сжатия амортизаторов. И наоборот: чем меньше демпфирование сжатия, тем выше скорость сжатия подвески.

**Заводская регулировка: 10      Всего регулировок 20±2**

Для уменьшения демпфирования сжатия поверните регулятор(2) против часовой стрелки (в направлении Н) шлицевой отверткой и запомните количество щелчков.

Для увеличения демпфирования сжатия поверните регулятор (2) по часовой стрелке (в направлении S) шлицевой отверткой и запомните количество щелчков.

Для возврата регулировки демпфирования сжатия к заводским настройкам поверните регулятор в направлении противоположном ранее выполненным настройкам и отсчитайте необходимое количество щелчков. Или поверните регулятор против часовой стрелки (в направлении Н) до упора, затем, поворачивая регулятор по часовой стрелке (в направлении S), отсчитайте 10 щелчков.

При необходимости обратитесь к авторизованному дилеру для регулировки амортизаторов передней вилки.



*Масло: KHL15-10*

*Объем масла: 455мл±2мл*

## ТЕХНИЧЕСКОЕ ОБСЛУЖИВАНИЕ

### Регулировка амортизаторов передней вилки

#### Регулировка демпфирования отбоя

Регулировка демпфирования отбоя контролирует скорость отбоя амортизаторов после сжатия. Чем больше демпфирование отбоя, тем ниже скорость отбоя амортизаторов. И наоборот: чем меньше демпфирование отбоя, тем выше скорость отбоя подвески.

**Заводская регулировка: 10**      **Всего регулировок 20±2**

Для уменьшения демпфирования отбоя поверните регулятор (3) против часовой стрелки (в направлении Н) шлицевой отверткой и запомните количество щелчков.

Для увеличения демпфирования отбоя поверните регулятор (3) по часовой стрелке (в направлении S) шлицевой отверткой и запомните количество щелчков.

Для возврата регулировки демпфирования отбоя к заводским настройкам поверните регулятор в направлении противоположном ранее выполненным настройкам и отсчитайте необходимое количество щелчков. Или поверните регулятор против часовой стрелки (в направлении Н) до упора, затем, поворачивая регулятор по часовой стрелке (в направлении S), отсчитайте 10 щелчков.

При необходимости обратитесь к авторизованному дилеру для регулировки амортизаторов передней вилки.





## ТЕХНИЧЕСКОЕ ОБСЛУЖИВАНИЕ

### Регулировка предварительного натяжения пружин амортизаторов передней вилки

Регулировка предварительного натяжения влияет на силу, требуемую приложить для сжатия пружины. Чем выше предварительное натяжение, тем больше силы потребуется на сжатие пружины. И наоборот: чем ниже предварительное натяжение, тем меньше силы потребуется на то же самое сжатие.

Для увеличения предварительного натяжения пружины поверните регулировочное кольцо (4) по часовой стрелке (в направлении Н). Длина пружины при этом уменьшится.

Для уменьшения предварительного натяжения пружины поверните регулировочное кольцо (4) против часовой стрелки (в направлении S). Длина пружины при этом увеличится.

После регулировки предварительного натяжения убедитесь, что предварительное натяжение пружин правого и левого амортизаторов одинаково, сравнив количество меток (5).

При необходимости обратитесь к авторизованному дилеру для регулировки предварительного натяжения пружин.



## ТЕХНИЧЕСКОЕ ОБСЛУЖИВАНИЕ

### Электрооборудование

#### Аккумуляторная батарея

Данный мотоцикл оснащен необслуживаемой аккумуляторной батареей. Не пытайтесь проверить количество электролита или добавить дистиллированную воду. Не снимайте герметизирующую крышку. Аккумуляторная батарея должна постоянно находиться в заряженном состоянии. Несоблюдение этого правила может стать причиной сокращения срока ее службы. При частом и продолжительном использовании мотоцикла батарея будет полностью заряжаться системой зарядки мотоцикла. Если Вы пользуетесь мотоциклом нерегулярно или в течение непродолжительного периода во время каждой поездки, батарея может разрядиться. Кроме того, аккумуляторная батарея может разряжаться и без нагрузки, с течением времени. Скорость саморазряда зависит от типа батареи и от окружающей температуры: чем выше температура, тем выше скорость разряда. Каждые 15°C увеличивают скорость процесса вдвое.

Не следует заряжать батарею при низких температурах, это может привести к замерзанию электролита, появлению трещин и деформации металлических пластин. Заряженная аккумуляторная батарея имеет более высокую морозостойкость.

#### Сульфатация аккумуляторной батареи

Если аккумуляторная батарея продолжительное время находится в разряженном состоянии, происходит процесс сульфатации. Сульфат является побочным продуктом химических реакций, протекающих в батарее. Но когда аккумуляторная батарея длительное время находится в разряженном состоянии, сульфат кристаллизуется, в результате чего повреждаются пластины аккумуляторной батареи, и ее емкость падает. Если это произошло, аккумуляторную батарею необходимо заменить.

## **ТЕХНИЧЕСКОЕ ОБСЛУЖИВАНИЕ**

Аккумуляторная батарея должна находиться в заряженном состоянии. Несоблюдение этого правила может стать причиной повреждения аккумуляторной батареи или сокращения срока ее службы. Если Вы пользуетесь мотоциклом нерегулярно, еженедельно проверяйте уровень заряда аккумуляторной батареи с помощью вольтметра. Если напряжение опустилось ниже 12,8 В, ее необходимо зарядить при помощи соответствующего зарядного устройства (обратитесь за консультацией к авторизованному дилеру). Если Вы не планируете использовать мотоцикл более 2 недель, аккумуляторная батарея должна быть заряжена с помощью соответствующего зарядного устройства. Не используйте автомобильные зарядные устройства – возможно повреждение аккумуляторной батареи.

### **Зарядное устройство для аккумуляторной батареи**

Для получения более подробной информации о выборе зарядного устройства обратитесь к авторизованному дилеру.

### **Зарядка аккумуляторной батареи**

Снимите аккумуляторную батарею с мотоцикла.

Подсоедините провода зарядного устройства к клеммам аккумуляторной батареи и зарядите ее зарядным током, величина которого приблизительно составляет 1/10 часть ее емкости. Например, для аккумуляторной батареи емкостью 10 Ач зарядный ток должен составлять 1,0 А.

Прежде чем установить батарею на мотоцикл, убедитесь, что она полностью заряжена.

## ТЕХНИЧЕСКОЕ ОБСЛУЖИВАНИЕ

### ВНИМАНИЕ

Ни при каких условиях не снимайте герметизирующую крышку – возможно повреждение аккумуляторной батареи. Не устанавливайте на данный мотоцикл аккумуляторные батареи другого типа, во избежание повреждения электрической системы.

Если аккумуляторная батарея разряжена, снимите сначала провод от отрицательной клеммы (-), а потом от положительной (+). Подключение выполняйте в порядке обратном снятию.

### **ПРИМЕЧАНИЕ:**

При заряде герметичной аккумуляторной батареи строго соблюдайте указания, изложенные в данном Руководстве.

### **Обслуживание аккумуляторной батареи**

Очистите аккумуляторную батарею водным раствором пищевой соды, используя мягкую щетку.

Удалите коррозию с клемм и выводов, используя кордщетку.

Для заряда необслуживаемой аккумуляторной батареи необходимо использовать специальное зарядное устройство. Использование несоответствующего зарядного устройства (с высоким напряжением или силой тока) может стать причиной сокращения срока службы аккумуляторной батареи и выхода ее из строя.

Если мотоцикл не будет использоваться больше месяца, снимите аккумуляторную батарею и храните ее в прохладном сухом месте. Полностью зарядите АКБ перед ее установкой.

Аккумуляторную батарею необходимо снимать с мотоцикла во время зарядки.

## ТЕХНИЧЕСКОЕ ОБСЛУЖИВАНИЕ

### Установка аккумуляторной батареи

Убедитесь, что ключ зажигания не находится в положении ON.

Установите аккумуляторную батарею в соответствующий отсек. Установите ремень.

Сначала подсоедините провод положительного вывода (+), а затем, отрицательного (-).

Закройте клеммы защитным кожухом.

#### ПРЕДОСТЕРЕЖЕНИЕ

Не допускайте попадания электролита на кожу, в глаза или на одежду. При работе с аккумуляторной батареей надевайте защитные очки. Храните аккумуляторную батарею в недоступном для детей месте. Храните и заряжайте аккумуляторную батарею вдали от искр, пламени, тлеющих сигарет или других источников воспламенения. Во время зарядки и использования аккумуляторной батареи выделяется водород, поэтому в закрытом помещении должна быть включена вентиляция.

При попадании электролита на кожу незамедлительно промойте место попадания большим количеством воды.

При проглатывании электролита незамедлительно обратитесь за медицинской помощью.

При попадании электролита в глаза незамедлительно обратитесь за помощью к врачу и промывайте глаза водой в течение 15 минут.

#### ОСТОРОЖНО

Несоблюдение полярности при подключении аккумуляторной батареи может привести к серьезным повреждениям электрооборудования.

## ТЕХНИЧЕСКОЕ ОБСЛУЖИВАНИЕ

### Световые приборы

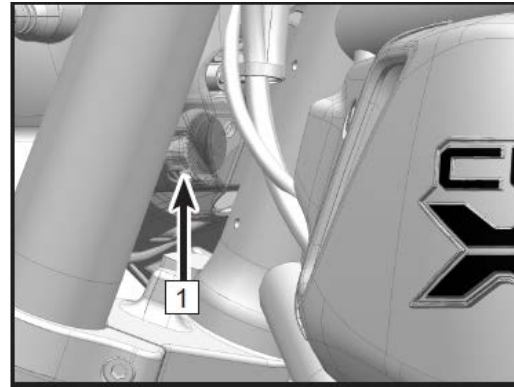
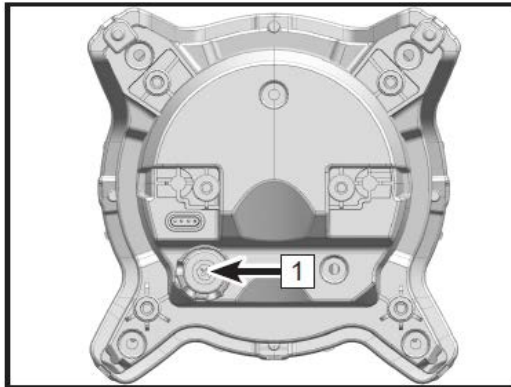
#### Регулировка ближнего и дальнего света

Используйте соответствующие регулировочные винты (1), чтобы настроить ближний или дальний свет фар.

#### ВНИМАНИЕ

Регулировка должна выполняться в соответствии с требованиями действующего законодательства. При выполнении регулировки света фары мотоцикл должен стоять на ровной горизонтальной поверхности, при этом водитель должен сидеть на мотоцикле.

Все световые приборы данного мотоцикла являются светодиодными. В случае выхода из строя или повреждения они не могут быть отремонтированы и должны быть заменены. Для замены узла в сборе обратитесь к авторизованному дилеру.



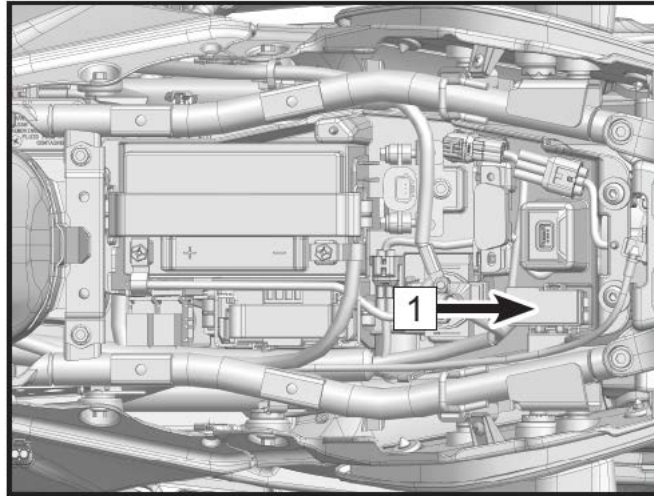
## ТЕХНИЧЕСКОЕ ОБСЛУЖИВАНИЕ

### Предохранители

Блок предохранителей (1) находится под сиденьем и закрыт пластиковой защитной крышкой. Если предохранитель перегорел, проверьте электрооборудование и выясните причину. После устранения причины перегорания предохранителя, замените его новым, того же номинала.

#### ВНИМАНИЕ

Не используйте какие-либо материалы в качестве замены предохранителя. Меняйте предохранители только в соответствии с их номиналом, который указан на предохранителе.



## ТЕХНИЧЕСКОЕ ОБСЛУЖИВАНИЕ

### Каталитический нейтрализатор

Система выпуска отработавших газов данного мотоцикла оборудована каталитическим нейтрализатором. Платина и родий в каталитическом нейтрализаторе вступают в реакцию с монооксидом углерода и углеводородами и способствуют их преобразованию в углекислый газ и воду, в результате чего отработавшие газы, выбрасываемые в атмосферу, содержат меньше вредных веществ.

Для нормального функционирования каталитического нейтрализатора необходимо обеспечение следующих условий:

- Для заправки мотоцикла используйте только неэтилированный бензин. Использование этилированного топлива в значительной степени снижает срок службы каталитического нейтрализатора.
- Избегайте движения накатом и не пытайтесь запустить двигатель, толкая мотоцикл. Не пытайтесь многократно запускать двигатель, если аккумуляторная батарея разряжена. В таких случаях несгоревшая топливовоздушная смесь попадает в систему выпуска отработавших газов, что может привести к повреждению или снижению срока службы каталитического нейтрализатора.

#### **ВНИМАНИЕ**

Для заправки мотоцикла используйте только неэтилированный бензин. Даже незначительное присутствие присадок с содержанием свинца может привести к разрушению драгоценных металлов в составе каталитического нейтрализатора и его выходу из строя. Не добавляйте предохраняющее от коррозии масло или моторное масло в глушитель – это также может привести к повреждению нейтрализатора.



## ТЕХНИЧЕСКОЕ ОБСЛУЖИВАНИЕ

### **Система улавливания топливных паров (EVAP) (если установлена)**

Данный мотоцикл может быть оснащен системой улавливания топливных паров (EVAP). Топливные пары из топливного бака попадают в адсорбер. С его помощью происходит поглощение паров топлива при остановке двигателя; при работе двигателя пары топлива из адсорбера попадают в камеру сгорания и сгорают, предотвращая загрязнение атмосферы. При этом в топливном баке поддерживается атмосферное давление. Когда давление в топливном баке понижается, оно выравнивается при помощи вентиляционной трубки адсорбера. Поэтому все трубки и шланги системы улавливания топливных паров должны иметь хорошую пропускную способность, в противном случае возможно повреждение топливного насоса или топливного бака.

При неисправности системы улавливания топливных паров обратитесь к авторизованному дилеру CFMOTO. Не вносите изменения в данную систему. Трубки и шланги системы должны быть без перегибов и повреждений, их соединения должны быть герметичными.

## МОЙКА И ХРАНЕНИЕ

### Общие рекомендации по мойке и чистке мотоцикла

Содержание мотоцикла в чистоте не только обеспечивает его превосходный внешний вид, но и способствует сохранению высоких эксплуатационных характеристик и увеличивает срок службы его различных компонентов. Накрывайте мотоцикл чехлом из высококачественной паропроницаемой ткани для защиты от загрязнений, пыли и ультрафиолетовых лучей.

- Приступайте к мойке мотоцикла только после того, как двигатель и компоненты системы выпуска отработавших газов полностью остынут.
- Избегайте применения моющих средств для очистки уплотнений, тормозных колодок и шин.
- Предпочтительна ручная мойка.
- Избегайте применения агрессивных моющих средств, растворителей, бытовых моющих средств на основе аммиака.
- Бензин, тормозная и охлаждающая жидкости могут повредить лакокрасочное покрытие и пластиковые детали – смывайте их незамедлительно.
- Не используйте абразивные приспособления, такие как металлические щетки или мочалки и т.п.
- Будьте аккуратны при мытье ветрового стекла, фар и других пластиковых элементов, которые могут быть легко поцарапаны.
- Не используйте мойки высокого давления. Вода под высоким давлением может попадать в уплотнения деталей и электрооборудование, что может привести к неисправности.
- Избегайте попадания воды в потенциально уязвимые для этого места, например, в воздухозаборник, топливную систему, электрооборудование, глушитель и замок топливного бака.

## МОЙКА И ХРАНЕНИЕ

### Мойка мотоцикла

- Смойте струей холодной воды низкого давления грязь с внешних поверхностей.
- Приготовьте раствор воды с нейтральным моющим средством (предназначенным для мотоциклов или автомобилей) и с помощью губки удалите загрязнения. Для удаления масла и смазки используйте нейтральные очистители.
- После удаления грязи промойте мотоцикл чистой водой, убедившись в том, что все следы моющего средства смыты (остатки моющего средства могут повредить детали мотоцикла).
- Протрите мотоцикл сухой мягкой тканью.
- Запустите двигатель и дайте ему поработать на оборотах холостого хода в течение нескольких минут. Тепло от работающего двигателя ускорит испарение влаги.
- Осторожно начните движение с низкой скоростью и несколько раз приведите в действие тормоза. Это поможет просушить тормозные механизмы и подготовит их к дальнейшей эксплуатации.
- Для предотвращения коррозии смажьте приводную цепь.

### ПРИМЕЧАНИЕ:

Если Вы используете мотоцикл в районах, где на мотоцикл возможно попадание соли (рядом с источниками соленой воды или на дорогах, где применяются антиобледенительные составы на основе соли), сразу после поездки вымойте мотоцикл холодной водой. Не применяйте теплую воду – она ускорит химические процессы. После сушки примените антикоррозионный спрей на металлические или хромированные поверхности. При поездке под дождем или после мойки в фарах может образоваться конденсат. Чтобы избавиться от конденсата, заведите двигатель и включите фары. Через некоторое время конденсат исчезнет.

## МОЙКА И ХРАНЕНИЕ

### Уход за окрашенными поверхностями

После мойки мотоцикла обработайте окрашенные поверхности мотоцикла подходящими для этого защитными полиролями. Делать это следует раз в три месяца или при необходимости. Используйте для этого только безабразивные средства, следуйте инструкциям по их применению.

### Ветровое стекло и другие пластиковые детали

После мойки вытрите поверхности пластиковых деталей мягкой тканью. Обработайте ветровое стекло, стекло фары и другие неокрашенные пластиковые детали соответствующими очистителями или полиролями.



#### **ВНИМАНИЕ**

Пластиковые детали могут быть повреждены при контакте с некоторыми химически активными веществами, такими как бензин, тормозная жидкость, очистители для стекол, фиксаторы резьбы и др. Если такого контакта избежать не удалось, незамедлительно смойте следы контакта водой с нейтральным моющим средством. Не применяйте для мытья пластика щетки и другие абразивные инструменты – они могут поцарапать пластик.

### Хромированные и алюминиевые поверхности

Алюминиевые и хромированные поверхности мотоцикла подвержены коррозии и могут со временем тускнеть и терять блеск. Такие детали следует мыть нейтральными моющими средствами и покрывать защитными полиролями. Алюминиевые диски колес, как имеющие, так и не имеющие покрытия, следует мыть нейтральными моющими средствами.

## МОЙКА И ХРАНЕНИЕ

### Кожа, ПВХ и резина

Детали, изготовленные из кожи, требуют особого ухода и применения специальных средств. Мытье таких изделий с помощью очистителей и воды может повредить их и сократить срок их службы.

Изделия из ПВХ следует мыть отдельно.

Боковины шин и другие резиновые детали следует обслуживать с помощью специальных средств.



### **ПРЕДОСТЕРЕЖЕНИЕ**

Особое внимание следует уделить тому, чтобы при уходе за мотоциклом никакие средства, предназначенные для защиты резиновых компонентов, не попадали на протектор шин. Это может привести к ухудшению сцепления шины с дорогой и, как следствие, к потере управления и происшествию.

## МОЙКА И ХРАНЕНИЕ

### Подготовка к хранению

- Тщательно вымойте мотоцикл.
- Запустите двигатель на 5 минут, чтобы прогреть масло, затем остановите двигатель и слейте моторное масло.

#### **ПРЕДОСТЕРЕЖЕНИЕ**

Моторное масло токсично. Утилизируйте отработанное масло в соответствии с требованиями действующего законодательства. Храните моторное масло в недоступном для детей месте. При попадании масла на кожу, немедленно смойте.

- Залейте в двигатель свежее масло.
- Залейте топливо и добавьте в топливо стабилизатор.

#### **ПРЕДОСТЕРЕЖЕНИЕ**

Бензин легко воспламеняем и, при определенных обстоятельствах, взрывоопасен. Прежде чем приступить к заправке, остановите двигатель. Не курите и не допускайте нахождения источников огня или искр (включая устройства с сигнальной лампой) в местах заправки или хранения топлива. Заправку топливом необходимо выполнять на открытом воздухе или в хорошо проветриваемом месте. Бензин токсичен. Утилизируйте топливо в соответствии с требованиями действующего законодательства. Храните топливо в недоступном для детей месте. При попадании бензина на кожу, немедленно смойте его водой с мылом.

## **МОЙКА И ХРАНЕНИЕ**

- Снизьте давление в шинах на 20% на период хранения.
- Установите мотоцикл таким образом, чтобы оба колеса оказались поднятыми над опорной поверхностью для предотвращения их контакта с влагой.
- Во избежание образования коррозии нанесите масло тонким слоем на неокрашенные металлические поверхности. Не допускайте попадания масла на резинотехнические изделия или на компоненты тормозной системы.
- Смажьте приводную цепь и тросики.
- Прежде чем поставить мотоцикл на хранение убедитесь, что аккумуляторная батарея полностью заряжена. Снимите батарею с мотоцикла и храните ее в сухом прохладном месте, не допускайте попадания на нее прямых солнечных лучей. Регулярно проверяйте уровень заряда АКБ.
- Закройте выходное отверстие глушителя (например, полиэтиленовым пакетом), чтобы не допустить попадания влаги внутрь.
- Накройте мотоцикл чехлом, чтобы защитить его от пыли и грязи.

### **Ввод в эксплуатацию после хранения**

- Освободите выходное отверстие глушителя.
- При необходимости зарядите аккумуляторную батарею и установите ее на мотоцикл.
- Смажьте все шарнирные соединения при необходимости (рычаги, педаль и т.п.).
- Выполните все проверки, указанные в перечне проверок перед поездкой.
- Выполните пробную поездку на невысокой скорости, чтобы убедиться в безопасности эксплуатации.

### **Транспортировка мотоцикла**

Транспортировку мотоцикла необходимо осуществлять на специальном прицепе, грузовой платформе или эвакуаторе, где возможно надежно закрепить мотоцикл стропами. Не перемещайте мотоцикл, буксируя его на одном или двух колесах.

## ПОИСК И УСТРАНЕНИЕ НЕИСПРАВНОСТЕЙ

Неисправность	Система, компонент	Возможная причина	Решение
Двигатель не запускается	Топливная система	Закончилось топливо	Заправьте топливом
		Топливный насос или топливопровод засорены или повреждены: низкое качество топлива	Очистите или замените
	Система зажигания	Свечи зажигания: нагар на свечах зажигания, чрезмерный износ	Очистите или замените
		Колпачок свечи зажигания: плохой контакт или повреждение	Очистите или замените
		Катушки зажигания: плохой контакт или повреждение	Очистите или замените
		Блок управления (ECU): плохой контакт или повреждение	Очистите или замените
		Датчик положения коленчатого вала: плохой контакт или повреждение	Очистите или замените
		Статор генератора: плохой контакт или повреждение	Очистите или замените
		Коса проводов: плохой контакт или повреждение	Очистите или замените
		Стартер: износ, повреждение	Замените
	Камера сгорания	АКБ: низкий уровень заряда	Зарядите АКБ
		Неплотная посадка в седла впускных и выпускных клапанов: нагар или износ	Очистите или замените
		Цилиндр, поршень, поршневые кольца: нагар или износ	Очистите или замените
		Негерметичность соединений впускного коллектора: износ	Замените
		Неправильная установка фаз газораспределения	Отрегулируйте



## ПОИСК И УСТРАНЕНИЕ НЕИСПРАВНОСТЕЙ

Неисправность	Система, компонент	Возможная причина	Решение
Снижение мощности двигателя	Клапаны и поршни	Поршни, впускные и выпускные клапаны: нагар, низкое качество топлива, низкое качество моторного масла	Очистите, замените топливо/масло
	Сцепление	Проскальзывание дисков сцепления: низкокачественное масло, износ или перегрузка	Отрегулируйте или замените
	Цилиндры и кольца	Цилиндры, поршневые кольца: низкокачественное масло или износ	Замените масло, детали
	Тормоза	Тормозные колодки не разводятся	Отрегулируйте
	Приводная цепь	Неправильная регулировка натяжения цепи	Отрегулируйте
	Двигатель	Перегрев: слишком бедная или богатая смесь, низкокачественное масло или топливо и т.п.	Замените масло/топливо
	Свечи зажигания	Ненадлежащий межэлектродный зазор	Отрегулируйте или замените свечи
	Впускной коллектор	Негерметичность соединений	Проверьте затяжку, замените
	Головка цилиндров	Неплотное закрывание клапанов	Отрегулируйте или замените
	Электрооборудование	Неисправность электрооборудования	Отремонтируйте или замените
	Воздушный фильтр	Засорение воздушного фильтра	Очистите или замените

## ПОИСК И УСТРАНЕНИЕ НЕИСПРАВНОСТЕЙ

Неисправность	Система, компонент	Возможная причина	Решение
Фара/-ы и/или задний фонарь не работают	Коса проводов	Ненадежный электрический контакт	Очистите или отремонтируйте
	Переключатель света	Плохой контакт или повреждение	Очистите или замените
	Фара или фонарь	Лампы, патроны ламп: плохой контакт или повреждение	Отрегулируйте или замените
	Регулятор	Плохой контакт или повреждение	Очистите или замените
	Генератор	Ненадежный контакт или перегорание обмоток	Очистите или замените
Звуковой сигнал не работает	АКБ	Разряжена	Зарядите АКБ
	Кнопка	Неисправность кнопки звукового сигнала	Замените
	Провод	Ненадежный контакт	Очистите или замените
	Звуковой сигнал	Повреждение звукового сигнала	Замените

Выше перечислены наиболее распространенные неисправности мотоцикла. Поиск и устранение неисправностей (в особенности электронной системы впрыска топлива, системы вентиляции топливного бака и системы аварийной сигнализации) лучше доверить специалистам авторизованного дилерского центра.

### **ПРЕДОСТЕРЕЖЕНИЕ**

Не пытайтесь устранить обнаруженные неисправности самостоятельно, это может привести к происшествию. Владелец транспортного средства несет полную ответственность за несоблюдение данного предостережения.

## ГАРАНТИЙНЫЕ ОБЯЗАТЕЛЬСТВА

### Гарантийный срок

На технику распространяется гарантия, действующая в течение **2 (двух)** лет со дня ее приобретения.

Гарантийные обязательства в отношении проданной техники вступают в силу после надлежащего оформления договора купли-продажи, выдачи паспорта самоходной машины (ПСМ) / паспорта транспортного средства (ПТС) (в зависимости от вида транспортного средства) и фактической передачи техники покупателю (подписание акта приема-передачи).

Под гарантийными обязательствами понимается, что любой проявившийся дефект, возникший по вине завода-изготовителя, будет устранен, или любая деталь, вышедшая из строя по причине наличия дефекта материала и/или изготовления, будет заменена или отремонтирована бесплатно, при условии соблюдения правил эксплуатации техники, объема и периодичности технического обслуживания, характера объявленного использования, отсутствия внешнего воздействия на узлы и агрегаты, а так же отсутствия внесенных изменений в конструкцию техники.

Гарантийные обязательства на технику распространяются для первого и последующих владельцев в течение всего оставшегося срока действия гарантии. Срок службы техники составляет семь лет.

Официальный дилерский центр обязуется осуществлять гарантийное и сервисное обслуживание техники вне зависимости от того, была техника продана им или каким-либо другим официальным дилерским центром.

Все замененные по гарантии детали являются собственностью Поставщика и могут быть затребованы им для проведения экспертизы или предъявления заводу-изготовителю.

*В соответствии с Постановлением Правительства РФ от 19 января 1998 г. №55 техника включена в перечень непродовольственных товаров надлежащего качества, не подлежащих возврату или обмену на аналогичный товар других размера, формы, габарита, фасона, расцветки и комплектации.*

## **ГАРАНТИЙНЫЕ ОБЯЗАТЕЛЬСТВА**

### **Гарантия на приобретенные запчасти**

Если оригинальная деталь, приобретенная у официального дилера и установленная им, выйдет из строя по причине дефекта материала и/или изготовления в течение 90 последовательных дней со дня продажи, то она будет заменена или отремонтирована бесплатно.

### **Регламент технического обслуживания**

С регламентом технического обслуживания (ТО) можно ознакомиться на страницах Руководства пользователя. Факт выполнения технического обслуживания, помимо оформляемого и подписываемого сторонами заказ-наряда, фиксируется в электронной базе данных. Информация о проведенных ТО может быть запрошена владельцем техники в любой момент, в любом официальном дилерском центре и будет предоставлена в печатном виде установленной формы.

### **Отказ от выполнения гарантийных обязательств может наступить в следующих случаях:**

- Невыполнение требований Руководства пользователя в части применения эксплуатационных материалов;
- Несоблюдение объема и периодичности выполнения работ по техническому обслуживанию (допускается перепробег не более 50 км);
- Превышение эксплуатационных параметров, указанных в Руководстве пользователя;
- Повреждение в результате ДТП;
- В случае механических повреждений деталей, узлов и агрегатов, имеющих следы внешнего воздействия;
- Использование техники в спортивных мероприятиях и в учебных целях;
- При внесении изменений в конструкцию техники;
- При замене стандартных узлов, деталей и агрегатов на непредусмотренные заводом-изготовителем;

## **ГАРАНТИЙНЫЕ ОБЯЗАТЕЛЬСТВА**

- В случае разборки и ремонта техники непосредственно владельцем или ремонтной службой, не имеющей соответствующей авторизации;
- В случае небрежной эксплуатации техники;
- При затоплении транспортного средства и попадании воды в двигатель и/или иные узлы и агрегаты;
- В случае если владельцем не предприняты своевременные меры, направленные на то, чтобы избежать возникновения или развития неисправности;
- В случае невыполнения рекомендаций сервисных центров по выполнению тех или иных работ;
- В случае игнорирования уведомления о необходимости проведения работ по гарантийным кампаниям.

### **Гарантийные обязательства не распространяются:**

- На естественный рабочий износ деталей и узлов;
- На расходные материалы, такие как ремень вариатора / приводная цепь, фрикционные детали тормозов, фрикционные детали сцепления, свечи зажигания, плавкие предохранители, электролампы, топливные фильтры, технические жидкости и т.п.;
- На незначительные отпотевания световых приборов;
- На дефекты и неисправности, возникшие из-за установки неоригинальных запасных частей, аксессуаров или другого оборудования (включая системы сигнализации);
- На дефекты и неисправности, обусловленные использованием загрязненного или неподходящего топлива/рабочих жидкостей;
- На посторонние звуки, шумы, вибрации, которые не влияют на характеристики и работоспособность техники и ее элементов;
- На масляные пятна в районе уплотнений, не влияющие существенно на расход масла и работоспособность узлов и агрегатов.



## **ИНСТРУКЦИЯ ПО ЭКСПЛУАТАЦИИ АККУМУЛЯТОРНОЙ БАТАРЕИ**

### **Использование АКБ**

- Перед установкой на технику проверьте напряжение АКБ. Значение напряжения должно быть в диапазоне от 12,8 В до 13,15. Если значение напряжения отличается от указанного, обратитесь к продавцу за консультацией.
- Перед установкой убедитесь, что габаритные размеры, напряжение и емкость АКБ соответствуют технике.
- Убедитесь, что кабели надежно соединены с полюсными выводами АКБ соответствующей полярности.
- Не устанавливайте АКБ в герметичную емкость или пакет во избежание ее повреждения.
- Не держите АКБ рядом с источниками тепла и под прямыми солнечными лучами.
- Не держите АКБ рядом с веществами, способствующими коррозионным процессам.
- Не держите АКБ в местах, где она будет подвергаться сильной вибрации.
- При подключении АКБ к технике или зарядному устройству убедитесь, что выключатели электропитания находятся в положениях ВЫКЛЮЧЕНО.

### **Хранение АКБ**

- Храните АКБ в сухом прохладном вентилируемом месте.
- Храните АКБ вдали от источников тепла.
- Необходимо периодически заряжать АКБ во время хранения. При температуре хранения от 20 до 30 градусов Цельсия, заряжайте АКБ не реже одного раза в 4 месяца. Раз в месяц проверяйте уровень заряда.
- Полностью зарядите АКБ перед началом хранения.
- Не храните АКБ при отрицательных температурах.

## **ИНСТРУКЦИЯ ПО ЭКСПЛУАТАЦИИ АККУМУЛЯТОРНОЙ БАТАРЕИ**

### **Меры предосторожности**

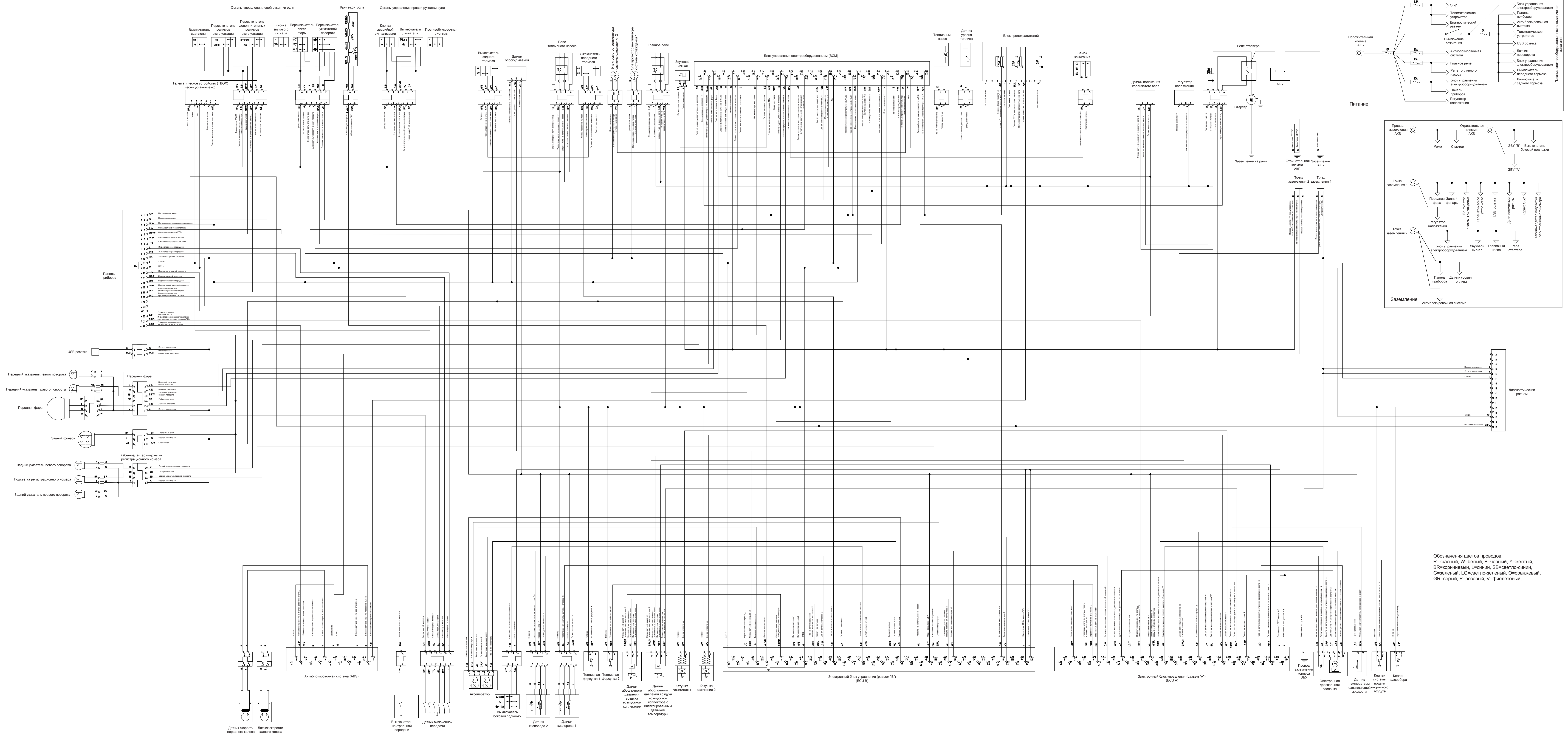
- Храните АКБ в недоступном для детей месте.
- Не заряжайте АКБ вблизи источников искр и открытого огня.
- Не превышайте максимальный зарядный ток.
- Утилизируйте АКБ в соответствии с законодательством и соответствующими нормативными документами.

### **Зарядка АКБ**

- Зарядите АКБ, если ее напряжение опустилось ниже 12,8 В.
- АКБ заряжена полностью, если ее напряжение равно 13,10 В – 13,15 В спустя час, после окончания заряда.
- При использовании автоматического зарядного устройства, выбирайте соответствующий АКБ режим заряда или соответствующее зарядное устройство.
- Не превышайте максимальный зарядный ток.  
Рекомендуется выполнять заряд током, не превышающим 1А.



# Электрическая схема



Обозначения цветов проводов:  
R=коричневый, W=белый, B=синий, Y=желтый,  
BR=коричневый, L=синий, SB=светло-синий,  
G=зеленый, LG=светло-зеленый, O=оранжевый,  
GR=серый, P=розовый, V=фиолетовый.