

ПРЕДИСЛОВИЕ

Благодарим Вас за выбор техники, произведенной компанией CFMOTO!

Добро пожаловать во всемирную семью владельцев техники CFMOTO! Мы с гордостью представляем линейку техники для многоцелевого использования, активного отдыха и спорта:

- Мотовездеходы (ATV)
- Утилитарные мотовездеходы (UTV) и мотовездеходы с поперечной посадкой «side-by-side» (SSV)
- Мотоциклы и скутеры
- Транспортные средства для государственных нужд

Компания CFMOTO, специализирующаяся на разработке двигателей с жидкостным охлаждением, является одним из ведущих производителей в Китае. По сравнению с двигателями воздушного охлаждения аналогичного объема, двигатели с жидкостным охлаждением имеют более эффективные тепловые характеристики и более стабильную температуру масла, являются более мощными и экономичными, а также имеют больший моторесурс.

Данный мотоцикл не просто прослужит вам долго, он будет приносить удовольствие от езды.

Для того, чтобы эксплуатация транспортного средства была безопасной и приносила удовольствие, пожалуйста, следуйте инструкциям и предписаниям данного Руководства. В нем изложены минимальные требования, соблюдение которых позволит поддерживать технику в исправном состоянии. Подробная информация по ремонту техники CFMOTO имеется в Руководствах по ремонту и обслуживанию, которыми снабжены сервисные центры официальных дилеров CFMOTO. Ремонт техники должен проводиться только квалифицированными техническими специалистами официального дилера CFMOTO.

Официальный дилер CFMOTO обладает знаниями и оборудованием, необходимым для обслуживания и ремонта Вашей техники. Он заинтересован в наиболее полном удовлетворении Ваших потребностей.

Обращайтесь к Вашему дилеру по всем вопросам ремонта и эксплуатации техники CFMOTO.

Данная модель (CF400-A) отвечает стандарту: Q/CFD 013

Руководство пользователя отвечает стандартам : GB/T9969-2008 и GB/T19678-2005

Zhejiang CFMOTO power Co., Ltd сохраняет за собой право вносить любые изменения в руководство пользователя.

ВАЖНАЯ ИНФОРМАЦИЯ ПО БЕЗОПАСНОСТИ

Ваша безопасность и безопасность окружающих – чрезвычайно важны. В этом Руководстве и на наклейках приведены рекомендации, которые должны помочь Вам в принятии разумных решений по вопросам безопасности. Эта информация предупреждает Вас о потенциальных опасностях, которые могут привести Вас и окружающих к получению травм или повреждению техники.

▲ ОПАСНОСТЬ

Этот сигнал означает: **"Вы ПОГИБНЕТЕ или БУДЕТЕ СЕРЬЕЗНО ТРАВМИРОВАНЫ, если не будете следовать инструкции"**.

▲ ПРЕДОСТЕРЕЖЕНИЕ

Этот сигнал означает: **"Транспортное средство может быть повреждено, если Вы не будете следовать инструкции"**.

▲ ПРИМЕЧАНИЕ

Этот сигнал сопровождается изложением информации по устройству техники и развитию навыков вождения.

▲ ПРИМЕЧАНИЕ

К управлению мотоциклом допускаются лица, имеющие действующее водительское удостоверение с соответствующей категорией. Кроме того, необходимо соблюдать приведенные ниже рекомендации.

Не вносите в конструкцию мотоцикла изменения, не согласованные с производителем. Изменение конструкции мотоцикла и использование дополнительного оборудования может привести к снижению производительности, превышению норм по эмиссии вредных веществ в составе отработавших газов, превышению норм по уровню шума и к прекращению гарантийных обязательств.

При эксплуатации мотоцикла соблюдайте требования действующего законодательства и правила дорожного движения.

CFMOTO оставляет за собой право вносить любые изменения в продукцию без предварительного уведомления и каких-либо связанных с этим обязательств.

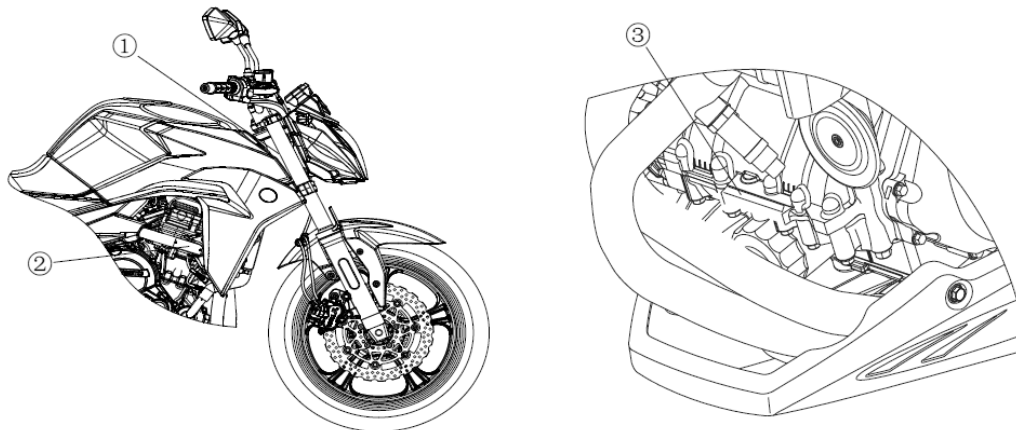
ОГЛАВЛЕНИЕ

ПРЕДИСЛОВИЕ.....	2
ВАЖНАЯ ИНФОРМАЦИЯ ПО БЕЗОПАСНОСТИ.....	3
ОГЛАВЛЕНИЕ.....	4
ИДЕНТИФИКАЦИОННЫЕ НОМЕРА	6
ТЕХНИЧЕСКИЕ ХАРАКТЕРИСТИКИ	7
РАСПОЛОЖЕНИЕ УЗЛОВ	9
ИНФОРМАЦИЯ ПО НАГРУЗКЕ И АКССУАРАМ	12
ВАЖНАЯ ИНФОРМАЦИЯ, КОТОРУЮ НЕОБХОДИМО УСВОИТЬ ПЕРЕД ЭКСПЛУАТАЦИЕЙ МОТОЦИКЛА.....	13
ПАНЕЛЬ ПРИБОРОВ	14
ОРГАНЫ УПРАВЛЕНИЯ И ОБОРУДОВАНИЕ.....	18
ТОПЛИВО	28
ОБКАТКА	29
УПРАВЛЕНИЕ МОТОЦИКЛОМ	30
МЕРЫ БЕЗОПАСНОСТИ.....	40
Приемы безопасного вождения	40
Проверки перед поездкой	41
Дополнительные рекомендации по режиму эксплуатации на большой скорости.....	42

ТЕХНИЧЕСКОЕ ОБСЛУЖИВАНИЕ	43
Регламент технического обслуживания	43
Моторное масло	48
Система охлаждения	54
Свеча зажигания	58
Впускные клапаны	60
Воздушный фильтр	60
Система управления дроссельной заслонкой	62
Сцепление	63
Приводная цепь	66
Тормозная система	72
Передняя подвеска	75
Задняя подвеска	76
Колеса	78
Шины	79
Аккумуляторная батарея	82
Световые приборы	85
Предохранители	86
Мойка и чистка мотоцикла	87
ХРАНЕНИЕ	90
НАКЛЕЙКИ ПО БЕЗОПАСНОСТИ НА МОТОЦИКЛЕ	91
ПОИСК И УСТРАНЕНИЕ НЕИСПРАВНОСТЕЙ	91

ИДЕНТИФИКАЦИОННЫЕ НОМЕРА

Запишите идентификационные номера транспортного средства (VIN) и двигателя (EIN) для последующего техобслуживания. Храните запасной ключ в надежном месте. Если Вы потеряете оба ключа, то потребуетсa замена всех замков, включая замок зажигания.



1. Идентификационный номер транспортного средства (VIN): _____

2. Паспортная табличка: _____

3. Серийный номер двигателя (EIN): _____

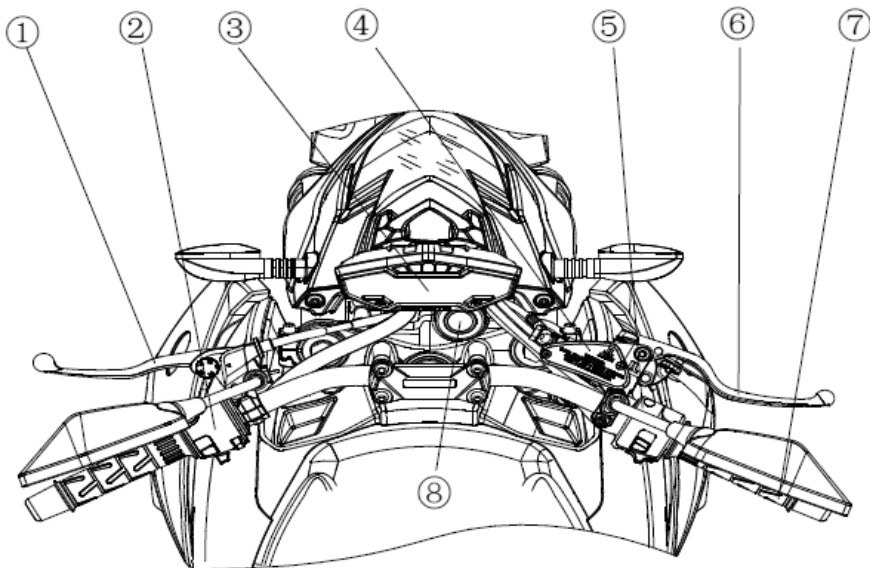
ТЕХНИЧЕСКИЕ ХАРАКТЕРИСТИКИ

Двигатель	
Максимальная мощность, кВт при об/мин:	29,5/9500
Максимальный крутящий момент, Нм при об/мин:	32/7750
Тип двигателя:	Двухцилиндровый, рядный, 4-тактный, жидкостного охлаждения
Объем двигателя, см3:	400,4
Диаметр цилиндра × ход поршня, мм:	68,4×54,5
Степень сжатия:	11,1
Система запуска:	Электрический стартер
Количество цилиндров:	2
Система подачи топлива:	Электронный впрыск топлива (EFI)
Система зажигания:	Электронная с блоком управления двигателем (ECU)
Свеча зажигания:	CR8EI
Система смазки:	Под давлением (полусухой картер)
Моторное масло Тип: Объем, л:	SAE 10W-40/SJ, JASO MA2 2,6
Объем охлаждающей жидкости, мл:	1600
Объем расширительного бачка, мл:	114 - 245
Электрооборудование	
Аккумуляторная батарея, В/Ач:	12/10
Фара:	35 Вт
Задний фонарь/Стоп-сигнал:	Светодиодные

ТЕХНИЧЕСКИЕ ХАРАКТЕРИСТИКИ

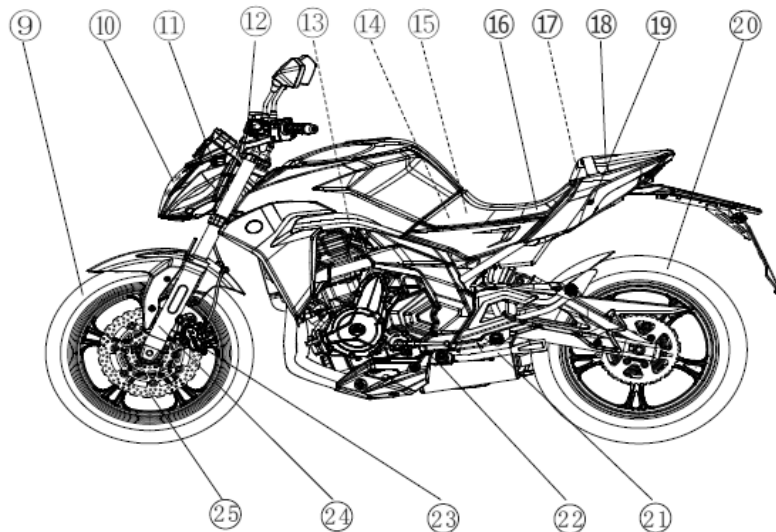
Трансмиссия	
Тип трансмиссии:	6-ступенчатая, механическая
Сцепление:	Многодисковое в масляной ванне
Тип привода:	Цепной
Передаточное отношение КВ/КПП:	2,146
Передаточное отношение цепной передачи:	3,857
Передаточные отношения КПП:	
1	2,5
2	1,8
3	1,333
4	1,111
5	0,966
6	0,852
Шасси	
Угол наклона рулевой колонки, °:	24,5
Шины: Передняя:	120/70 ZR17 (58W)
Размер переднего обода:	MT 3,50×17
Задняя:	160/60 ZR17 (69W)
Размер заднего обода:	MT 4,50×17
Емкость топливного бака, л:	17
Массогабаритные показатели	
Длина, мм:	2114
Ширина, мм:	750
Высота, мм:	1100
Колесная база, мм:	1415
Высота сиденья, мм:	815
Дорожный просвет, мм:	150
Сухая масса, кг:	206

РАСПОЛОЖЕНИЕ УЗЛОВ



- | | |
|---|---------------------------------------|
| 1. Рычаг сцепления | 5. Переключатели правой рукоятки руля |
| 2. Переключатели левой рукоятки руля | 6. Рычаг переднего тормоза |
| 3. Панель приборов | 7. Рукоятка акселератора |
| 4. Бачок тормозной жидкости переднего тормоза | 8. Замок зажигания |

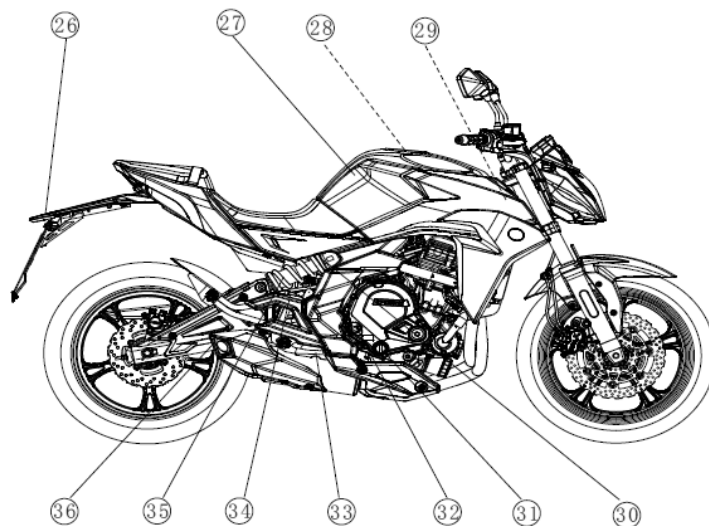
РАСПОЛОЖЕНИЕ УЗЛОВ



- | | | |
|--------------------------|----------------------------|--------------------------------|
| 9. Переднее колесо | 15. Аккумуляторная батарея | 21. Боковая подножка |
| 10. Фара | 16. Водительское сиденье | 22. Рычаг переключения передач |
| 11. Указатель поворота | 17. Инструменты | 23. Передний тормозной суппорт |
| 12. Трос сцепления | 18. Сиденье пассажира | 24. Передний амортизатор |
| 13. Воздушный фильтр | 19. Замок сиденья | 25. Передний тормозной диск |
| 14. Блок предохранителей | 20. Заднее колесо | |

Пунктиром обозначены скрытые узлы

РАСПОЛОЖЕНИЕ УЗЛОВ



- | | |
|--|--------------------------------------|
| 26. Подсветка номера | 32. Крышка маслозаливной горловины |
| 27. Топливный бак | 33. Педаль заднего тормоза |
| 28. Крышка топливного бака | 34. Выключатель заднего стоп-сигнала |
| 29. Расширительный бачок | 35. Задний амортизатор |
| 30. Регулировочный кулачок, задний амортизатор | 36. Глушитель |
| 31. Окно для контроля уровня масла | |

Пунктиром обозначены скрытые узлы

ИНФОРМАЦИЯ ПО НАГРУЗКЕ И АКСЕССУАРАМ

⚠ ОСТОРОЖНО

Неправильная нагрузка, ошибки при установке или использовании аксессуаров и внесение изменений в конструкцию мотоцикла могут сделать эксплуатацию мотоцикла небезопасной. Перед тем, как садиться за руль мотоцикла, убедитесь, что мотоцикл не перегружен, и Вы соблюдаете предписания данного Руководства.

Используйте только оригинальные запчасти и аксессуары CFMOTO. Применение неоригинальных запчастей и аксессуаров, их неправильная установка или использование, а также внесение изменений в конструкцию мотоцикла, прекращают действие гарантийных обязательств. Кроме того, эти действия могут негативно сказаться на работе техники и могут нарушать действующее законодательство. При закреплении груза на мотоцикле, при выборе и использовании запчастей и аксессуаров, помните, что Вы несете личную ответственность не только за свою безопасность, но и за безопасность окружающих.

⚠ ПРИМЕЧАНИЕ

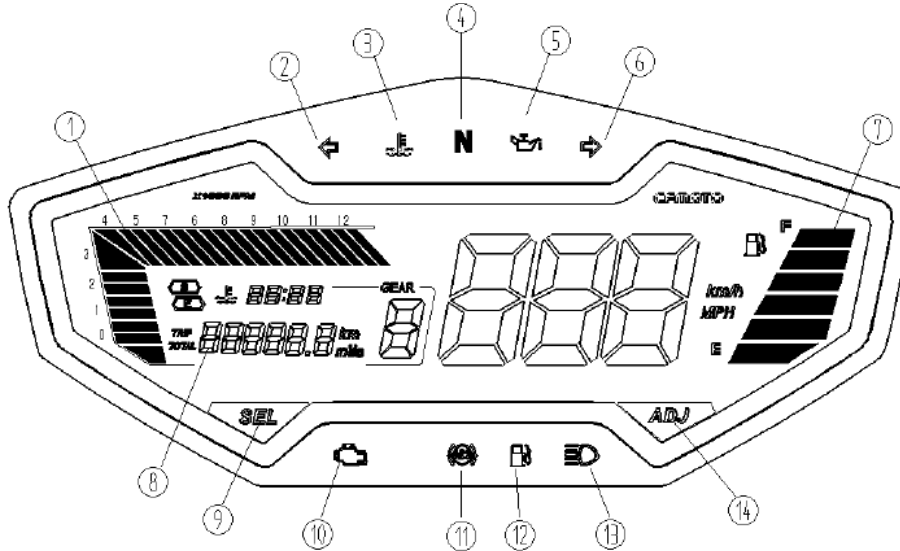
Запчасти и аксессуары, поставляемые компанией CFMOTO, специально разработаны для применения на мотоциклах CFMOTO. Мы настоятельно рекомендуем использовать только оригинальные компоненты CFMOTO.

При установке аксессуаров, перевозке грузов или пассажира помните, что мотоцикл очень чувствителен к изменению массы и аэродинамических характеристик, будьте предельно внимательны и осторожны.

ВАЖНАЯ ИНФОРМАЦИЯ, КОТОРУЮ НЕОБХОДИМО УСВОИТЬ ПЕРЕД ЭКСПЛУАТАЦИЕЙ МОТОЦИКЛА

1. Водитель и пассажир должны понимать принципы работы и управления мотоциклом. Неправильное положение пассажира во время прохождения поворотов или его неожиданные действия могут привести к потере управления. Важно, чтобы пассажир сидел неподвижно, не мешая управлению мотоциклом. Не перевозите на мотоцикле животных.
2. Перед поездкой обязательно проинструктируйте пассажира, что он должен держать ноги на подножках, держаться за водителя или за поручни. Не перевозите пассажира, если его рост не позволяет ему надежно упираться ноги в подножки.
3. Для снижения центра тяжести перевозимый багаж должен закрепляться как можно ниже. Он должен быть равномерно распределен по обеим сторонам мотоцикла. Избегайте перевозки багажа, который выступает за задние габариты мотоцикла.
4. Не перевозите тяжелые или громоздкие вещи на багажнике. Он разработан для перевозки легких вещей. Перегрузка багажника может привести к снижению управляемости мотоцикла, так как изменит распределение масс и аэродинамические характеристики.
5. Не перевозите багаж и не устанавливайте аксессуары, которые ухудшают работу мотоцикла и его управляемость. Убедитесь, что аксессуары и багаж не закрывают осветительные приборы и панель приборов, не мешают органам управления, не препятствуют движению колес и элементов подвески, не оказывают негативного влияния на дорожный просвет, боковые свесы (угол наклона мотоцикла) и т.д.
6. Предметы, закрепленные на руле или передней вилке, могут сделать эксплуатацию мотоцикла небезопасной.
7. Обтекатели, ветровое стекло, спинка сиденья и любые другие габаритные предметы могут существенно ухудшить устойчивость и управляемость мотоцикла не только из-за своей массы, но и из-за изменения аэродинамических характеристик. Неправильно разработанные или установленные аксессуары могут сделать эксплуатацию мотоцикла небезопасной.
8. Мотоцикл не может эксплуатироваться с коляской и не предназначен для буксировки прицепа или другого транспортного средства. CFMOTO не несет ответственности за последствия подобных действий. Более того, любое повреждение компонентов мотоцикла по этой причине не покрывается гарантийными обязательствами.
Максимально допустимая нагрузка: 150 кг (включая массу водителя, пассажира, багажа, дополнительного оборудования и аксессуаров).

ПАНЕЛЬ ПРИБОРОВ




- | | | |
|---|--|---|
| 1. Тахометр | 6. Индикатор правого поворота | 10. Индикатор неисправности |
| 2. Индикатор левого поворота | 7. Указатель уровня топлива | 11. Индикатор антиблокировочной системы (ABS) |
| 3. Индикатор высокой температуры охлаждающей жидкости | 8. Счетчик пробега, указатель температуры охлаждающей жидкости, напряжения, уровня яркости дисплея | 12. Индикатор низкого уровня топлива |
| 4. Индикатор нейтральной передачи | 9. Кнопка переключения (SEL) | 13. Индикатор дальнего света |
| 5. Индикатор низкого уровня масла в двигателе | | 14. Кнопка регулировки (ADJ) |

ПАНЕЛЬ ПРИБОРОВ

1. Тахометр


Тахометр показывает частоту вращения коленчатого вала в оборотах в минуту. В правой части тахометра имеется «красная зона». При нахождении стрелки тахометра в красной зоне обороты коленчатого вала превышают максимальное рекомендуемое значение и обороты, на которых работа двигателя оптимальна.

При повороте ключа зажигания в положение «», стрелка тахометра доходит до конца шкалы и возвращается в исходную точку, что позволяет убедиться в исправности тахометра. Если тахометр неисправен, обратитесь к авторизованному дилеру CFMOTO для проверки.

ПРЕДОСТЕРЕЖЕНИЕ


Не повышайте обороты двигателя до значений в красной зоне. Работа на повышенных оборотах может привести к серьезному повреждению двигателя.

2. Индикатор левого поворота

Загорается при нахождении переключателя указателей поворота в положении «».

3. Индикатор высокой температуры охлаждающей жидкости


ПРЕДОСТЕРЕЖЕНИЕ

Если индикатор высокой температуры охлаждающей жидкости " " замигал, незамедлительно заглушите двигатель, проверьте контур охлаждающей системы и уровень жидкости в расширительном бачке, свяжитесь с Вашим дилером. Продолжительная работа в таких условиях приведет к серьезному повреждению двигателя.


4. Индикатор нейтральной передачи

Горит при включенной нейтральной передаче.

5. Индикатор низкого уровня масла в двигателе

Индикатор «» загорается, когда уровень масла опускается ниже минимально допустимого, или при неисправности масляного насоса, или при засорении каналов системы смазки. Заглушите двигатель и устраните неисправность.

6. Индикатор правого поворота

Загорается при нахождении переключателя указателей поворота в положении «».

ПАНЕЛЬ ПРИБОРОВ

7. Указатель уровня топлива

Показывает сколько топлива осталось в топливном баке. «F» соответствует полному баку – 17 л. “E” – соответствует 3 л топлива, необходимо заправить топливный бак.

⚠ ПРЕДОСТЕРЕЖЕНИЕ

Если мигает «», заправьте топливный бак для предотвращения повреждения топливного насоса. Запустите двигатель после полной заправки.

8. Счетчик пробега, указатель температуры охлаждающей жидкости, напряжения, уровня яркости дисплея

Одометр и счетчик пробега показывают общее пройденное мотоциклом расстояние и пробег за определенный период; Указатель температуры показывает температуру охлаждающей жидкости; Указатель напряжения показывает напряжение аккумуляторной батареи ; Указатель уровня яркости дисплея отображает уровень яркости жидкокристаллического дисплея панели приборов.

9. Кнопка переключения (SEL)

Кнопка переключения (SEL) используется для переключения между одометром и счетчиком пробега, показаниями температуры охлаждающей жидкости, напряжения и уровня яркости подсветки дисплея.

Примечание: кнопка переключения (SEL) и кнопка регулировки (ADJ) используются для настройки часов и выбора единиц измерений (метрической/английской системы мер; градусы Цельсия/Фаренгейта).


10. Индикатор неисправности

Начинает мигать в случае обнаружения каких-либо неисправностей в электрической цепи.

11. Индикатор антиблокировочной системы (ABS)

При исправной антиблокировочной системе, торможение сопровождается миганием индикатора антиблокировочной системы; При движении мотоцикла индикатор не горит. При возникновении неисправности индикатор загорается.

12. Индикатор низкого уровня топлива

При мигании индикатора «» выполните заправку топливом для предотвращения повреждения топливного насоса. Запустите двигатель после полной заправки.

ПАНЕЛЬ ПРИБОРОВ

13. Индикатор дальнего света

Зажигается при нахождении переключателя световых приборов в положении «☀», а переключателя света фары в положении «☞».

14. Кнопка регулировки (ADJ)

Кнопка регулировки (ADJ) позволяет регулировать яркость дисплея панели приборов.


Примечание: кнопка переключения (SEL) и кнопка регулировки (ADJ) используются для настройки часов и выбора единиц измерений (метрической/английской системы мер; градусы Цельсия/Фаренгейта).


ОРГАНЫ УПРАВЛЕНИЯ И ОБОРУДОВАНИЕ

Ключ зажигания

Ключ предназначен для включения зажигания/блокировки руля, открывания замка сиденья и крышки топливного бака. Храните запасной ключ в надежном месте. Если основной и запасной ключи будут утрачены, потребуется замена всех замков, включая замок зажигания.

Замок зажигания/блокировка руля

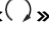
Замок зажигания имеет три фиксированных положения: «», «», «».

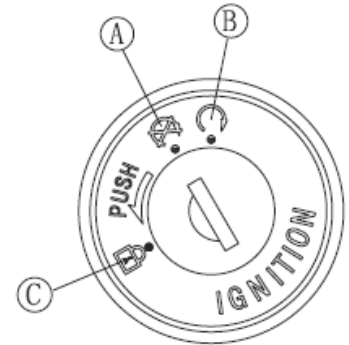
: Двигатель не может быть запущен. Электрооборудование отключено.

: Двигатель может быть запущен. Электрооборудование находится под напряжением.

: Руль заблокирован. Электрооборудование отключено.

▲ ПРЕДОСТЕРЕЖЕНИЕ

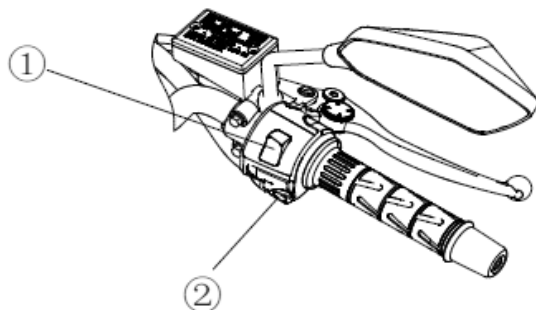
Когда ключ в замке зажигания находится в положении «», могут использоваться все световые приборы. Когда включена фара, лучше запустить двигатель, в противном случае возможен разряд и даже выход аккумуляторной батареи из строя.



- | |
|--------------------|
| A. Выключено |
| B. Включено |
| C. Блокировка руля |



ОРГАНЫ УПРАВЛЕНИЯ И ОБОРУДОВАНИЕ

Переключатели правой рукоятки руля



1. Выключатель двигателя 2. Кнопка запуска двигателя


1. Выключатель двигателя

Перед запуском двигателя необходимо установить ключ в замке зажигания и выключатель двигателя в положения «». Выключатель двигателя необходимо использовать для экстренной остановки двигателя. Если необходимо срочно остановить двигатель, переведите выключатель двигателя в положение «».

▲ ПРИМЕЧАНИЕ

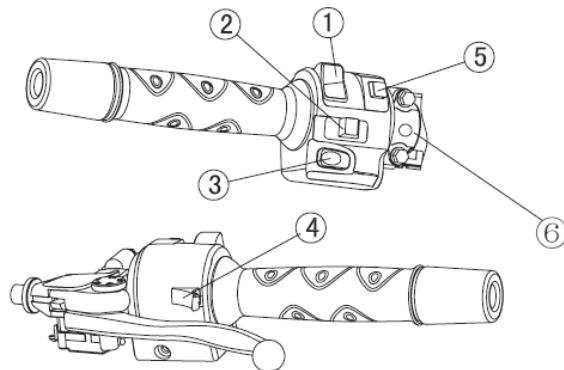
Несмотря на то, что данный выключатель используется для остановки двигателя, он не отключает электрооборудование мотоцикла. В обычных условиях для остановки двигателя следует использовать замок зажигания.

2. Кнопка запуска двигателя

Для запуска двигателя нажмите кнопку запуска при включенной нейтральной передаче, когда замок зажигания и выключатель двигателя находятся в положениях «».



ОРГАНЫ УПРАВЛЕНИЯ И ОБОРУДОВАНИЕ


Переключатели левой рукоятки руля




1. Переключатель света фары
2. Переключатель указателей поворота
3. Кнопка звукового сигнала
4. Кнопка кратковременного включения дальнего света
5. Переключатель режима работы
6. Кнопка аварийной сигнализации

1. Переключатель света фары


Переключатель света фары может занимать одно из двух фиксированных положений: «», «».


: Когда переключатель света фары находится в этом положении, включен дальний свет фары и индикатор дальнего света на панели приборов.

: Когда переключатель света фары находится в этом положении, включен ближний свет фары.


ОРГАНЫ УПРАВЛЕНИЯ И ОБОРУДОВАНИЕ

2. Переключатель указателей поворота

Переключатель указателей поворота может занимать одно из трех фиксированных положений: «», «», «».

: Когда переключатель указателей поворота находится в этом положении, включаются указатели левого поворота и индикатор левого поворота на панели приборов.

: Когда переключатель указателей поворота находится в этом положении, указатели поворота выключены.

: Когда переключатель указателей поворота находится в этом положении, включаются указатели правого поворота и индикатор правого поворота на панели приборов.

ПРЕДОСТЕРЕЖЕНИЕ

Если продолжительность работы указателя поворота и соответствующего индикатора на панели приборов превышает 30 минут при выключенном двигателе, возможен разряд аккумуляторной батареи и ее повреждение.

3. Кнопка звукового сигнала

При нажатии данной кнопки включается звуковой сигнал.

4. Кнопка кратковременного включения дальнего света

При удержании кнопки кратковременного включения дальнего света горят дальний свет фары и индикатор дальнего света.

5. Переключатель режима работы

Используется для переключения режимов работы, между режимом экономии топлива (Economic) и спортивным режимом (Sport).

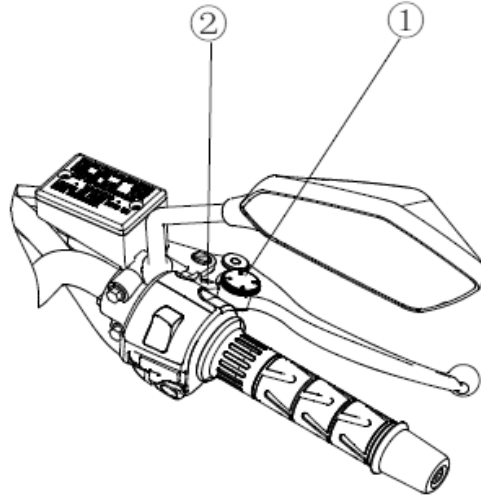
6. Кнопка аварийной сигнализации

Включайте аварийную сигнализацию при аварийных ситуациях. При нажатии кнопки все указатели поворота начинают мигать, повторное нажатие выключает аварийную сигнализацию.

ОРГАНЫ УПРАВЛЕНИЯ И ОБОРУДОВАНИЕ

Регулятор рычагов сцепления и переднего тормоза

Предусмотрена возможность регулировки положения рычагов сцепления и переднего тормоза, позволяющая подобрать оптимальный вылет рычага под Вашу руку. Отведите рычаг от рукоятки руля и поверните регулятор.



1. Регулятор 2. Метка

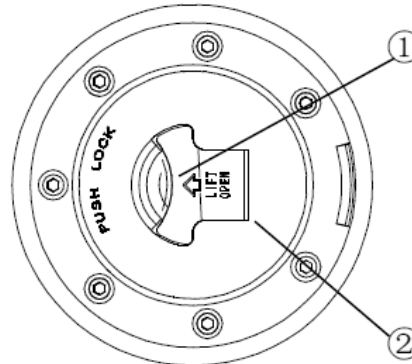
ОРГАНЫ УПРАВЛЕНИЯ И ОБОРУДОВАНИЕ

Крышка топливного бака

Чтобы открыть крышку топливного бака, поднимите крышку замочной скважины, вставьте ключ зажигания и поверните его вправо. Чтобы закрыть крышку, вставьте ключ в крышку и нажмите на нее. Поверните ключ влево (в исходное положение) и извлеките его.

▲ ПРИМЕЧАНИЕ

Крышка топливного бака не может быть закрыта, когда ключ не вставлен в ее замок, а ключ не может быть извлечен, пока крышка не закрыта правильно. Не нажимайте на ключ, чтобы закрыть крышку.

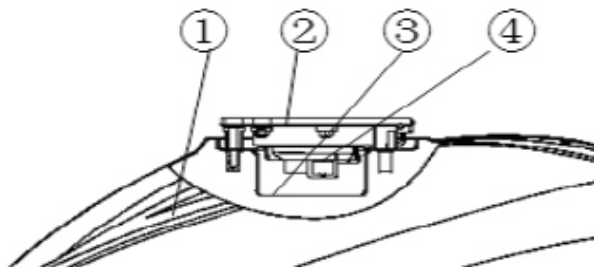


1. Крышка замочной скважины 2. Крышка топливного бака

ОРГАНЫ УПРАВЛЕНИЯ И ОБОРУДОВАНИЕ

Топливный бак

Не допускайте разлива топлива во время заправки. Если это произошло, незамедлительно удалите все подтеки топлива.



1. Топливный бак
2. Крышка топливного бака
3. Максимальный уровень
4. Заливная горловина

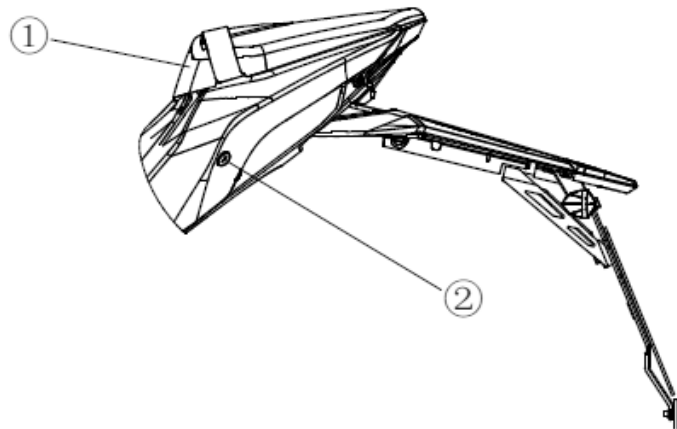
⚠ ПРЕДОСТЕРЕЖЕНИЕ

Бензин легковоспламеним и, при определенных условиях, взрывоопасен. Заглушите двигатель перед заправкой. Не курите! Убедитесь, что в месте заправки обеспечена хорошая вентиляция и отсутствуют источники искр и открытого огня. Уровень топлива не должен подниматься до заправочной горловины. После заправки убедитесь, что крышка топливного бака закрыта надлежащим образом. При переливе насухо протрите следы бензина.

ОРГАНЫ УПРАВЛЕНИЯ И ОБОРУДОВАНИЕ

Сиденье

Водительское сиденье можно снять при помощи шестигранного ключа после снятия пассажирского сиденья. Пассажирское сиденье снимается при помощи ключа зажигания.

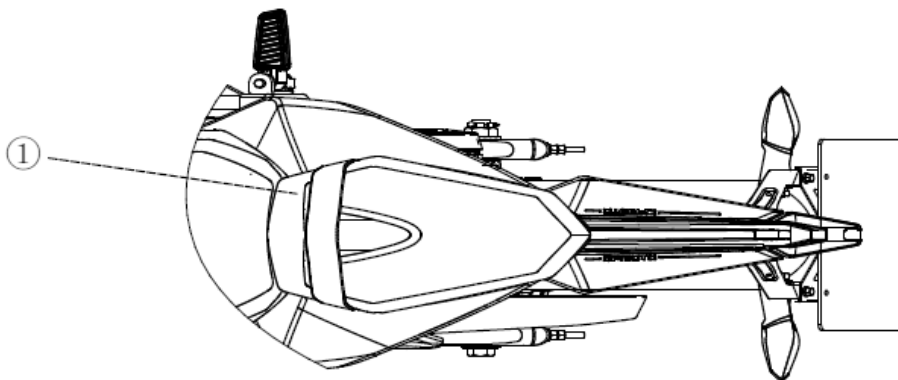


1. Пассажирское сиденье 2. Замок пассажирского сиденья

ОРГАНЫ УПРАВЛЕНИЯ И ОБОРУДОВАНИЕ

Набор инструмента

Набор инструмента находится под сиденьем. Вы можете увидеть его, сняв сиденье. Он поможет Вам при проведении простых ремонтов и регулировок.

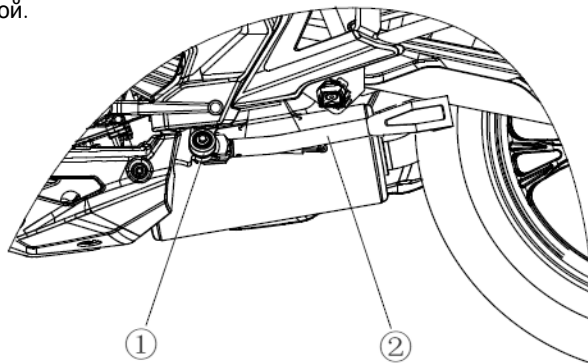


1. Набор инструмента

ОРГАНЫ УПРАВЛЕНИЯ И ОБОРУДОВАНИЕ

Боковая подножка

Мотоцикл оснащен боковой подножкой.



1. Датчик подножки 2. Боковая подножка

▲ ПРИМЕЧАНИЕ

При постановке мотоцикла на боковую подножку поверните руль влево.

Перед началом движения полностью поднимите боковую подножку.

Мотоцикл оборудован датчиком боковой подножки. Двигатель не запустится при опущенной боковой подножке и включенной передаче.

Зеркала заднего вида

Регулировка зеркал заднего вида

Отрегулируйте зеркала заднего вида, осторожно перемещая отражающий элемент.

Операции по регулировке правого и левого зеркал аналогичны.

▲ ПРЕДОСТЕРЕЖЕНИЕ

При регулировке зеркал заднего вида не прикладывайте чрезмерных усилий, не повредите кронштейны зеркал.

ТОПЛИВО

Требования к топливу

Мотоцикл рассчитан на использование только неэтилированного бензина с октановым числом не ниже 95.

⚠ ПРЕДОСТЕРЕЖЕНИЕ

Использование этилированного топлива не допускается – это может привести к выходу из строя каталитического нейтрализатора.

Октановое число топлива

Чем выше октановое число, тем выше детонационная стойкость топлива. Как правило, указывается октановое число, определенное по исследовательскому методу (АИ, RON). Используйте бензин с октановым числом не ниже 95.

⚠ ПРИМЕЧАНИЕ

Если в двигателе возникает детонация, используйте топливо другого производителя или бензин с более высоким октановым числом. Использование этилированного бензина не допускается.

ОБКАТКА

Периодом обкатки мотоцикла считаются первые 1500 километров пробега. В этот период необходимо соблюдать некоторые правила.

- В таблице ниже приведены рекомендуемые максимальные обороты коленчатого вала двигателя в период обкатки:

Пробег	Максимальные обороты
0 км – 800 км	4000 об/мин
800 км – 1500 км	6000 об/мин

- Не начинайте движение и не допускайте резкого увеличения частоты вращения коленчатого вала двигателя сразу после запуска, даже если двигатель уже прогрет. Дайте двигателю поработать 2 – 3 минуты на оборотах холостого хода, чтобы масло успело поступить ко всем его компонентам.
- Не допускайте работу двигателя на высоких оборотах при включенной нейтральной передаче.



⚠ ОСТОРОЖНО

Поверхность новых шин имеет низкий коэффициент сцепления с дорожным полотном. Это может стать причиной потери управления над мотоциклом и получения травм. Во время обкатки необходимо обеспечить надлежащее давление воздуха в шинах. В этот период избегайте резких ускорений и торможений, а также сильного наклона мотоцикла при маневрировании.



Чрезвычайно важно пройти первое техническое обслуживание у авторизованного дилера CFMOTO.

УПРАВЛЕНИЕ МОТОЦИКЛОМ

Запуск двигателя

- Убедитесь, что выключатель двигателя находится в положении «».
- Поверните ключ зажигания в положение «».
- Включите нейтральную передачу.

ПРИМЕЧАНИЕ

Мотоцикл оборудован датчиком падения (может также называться датчиком опрокидывания). Он автоматически выключает двигатель при падении мотоцикла, при этом начинает мигать индикатор неисправности. Чтобы завести мотоцикл после падения, поднимите его и поверните ключ в замке зажигания из положения «» в положение «».

ПРЕДОСТЕРЕЖЕНИЕ

Не держите кнопку запуска двигателя нажатой более 5 секунд – стартер может перегреться, а аккумуляторная батарея может разрядиться. Подождите 15 секунд и попробуйте запустить двигатель еще раз.

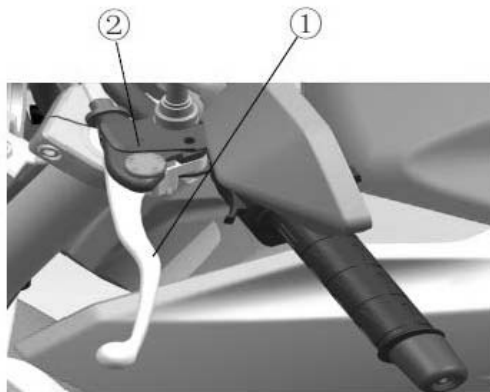
ПРИМЕЧАНИЕ

Данный мотоцикл оснащен датчиком выжима сцепления. Двигатель можно запустить при включенной первой передаче, если поднять боковую подножку и выжать рычаг сцепления.

ПРЕДОСТЕРЕЖЕНИЕ

Не допускайте работы двигателя на холостом ходу более 5 минут – двигатель может перегреться, что может привести к его повреждению.

УПРАВЛЕНИЕ МОТОЦИКЛОМ



1. Рычаг сцепления 2. Датчик выжима сцепления

Запуск двигателя от внешнего источника


Если батарея Вашего мотоцикла разряжена, ее следует снять и зарядить. В экстренном случае можно запустить двигатель от другой аккумуляторной батареи на 12 Вольт или используя соответствующее пуско-зарядное устройство.

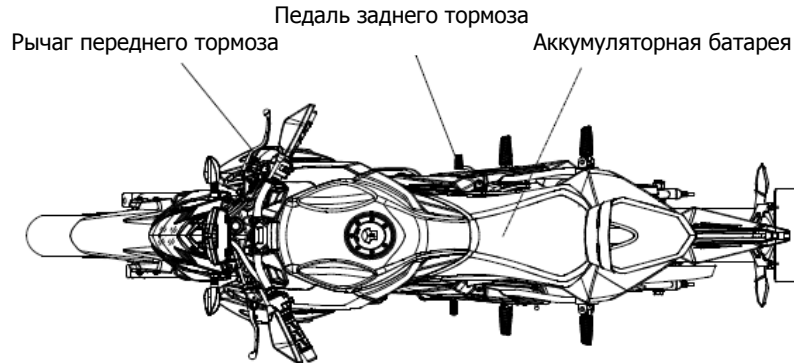
⚠ ПРЕДОСТЕРЕЖЕНИЕ

При зарядке аккумуляторная батарея выделяет водород, который, при определенных условиях, воспламенит и взрывоопасен. Не допускается заряжать АКБ рядом с источниками огня и искр. Не курите рядом с заряжающейся аккумуляторной батареей. Работая с батареей, надевайте защитные очки. При любом контакте кислоты с кожей, глазами, одеждой – незамедлительно промойте места контакта водой в течение не менее 5 минут. В случае необходимости, обратитесь за медицинской помощью.

УПРАВЛЕНИЕ МОТОЦИКЛОМ

Порядок подсоединения проводов

- Снимите водительское сиденье.
- Убедитесь, что ключ зажигания находится в положении «».
- Соедините положительный вывод (+) внешней аккумуляторной батареи с положительным выводом (+) аккумуляторной батареи мотоцикла.
- Соедините отрицательный вывод (-) внешней аккумуляторной батареи с "массой" мотоцикла, например, с подножкой или другой неокрашенной металлической деталью. Не подключайте соединительный провод к отрицательному выводу (-) аккумуляторной батареи мотоцикла.



▲ ПРЕДОСТЕРЕЖЕНИЕ

Не подключайте соединительный провод к компонентам топливной системы или аккумуляторной батарее – это может привести к возгоранию. Не запускайте от внешнего источника двигателя мотоцикла, аккумуляторная батарея которого замерзла. Это может привести к взрыву АКБ. При подключении не путайте полярность, соединяя положительный и отрицательный выводы, в противном случае возможен взрыв аккумуляторной батареи или серьезные повреждения электрооборудования мотоцикла.

УПРАВЛЕНИЕ МОТОЦИКЛОМ

- Далее выполните стандартную процедуру запуска двигателя.

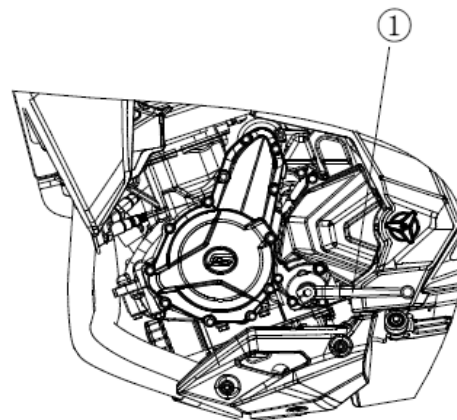
⚠ ПРЕДОСТЕРЕЖЕНИЕ

Не держите кнопку запуска двигателя нажатой более 5 секунд – стартер может перегреться, а аккумуляторная батарея может разрядиться. Подождите 15 секунд и попробуйте запустить двигатель еще раз.

- После запуска отсоедините провода внешнего источника.
- Установите на место снятые ранее детали.

Начало движения

- Убедитесь, что боковая подножка полностью поднята.
- Выжмите рычаг сцепления.
- Включите первую передачу.
- Немного увеличьте обороты двигателя и плавно отпускайте рычаг сцепления.
- Еще немного поверните рукоятку акселератора, увеличив подачу топлива, чтобы двигатель не заглох.



1. Рычаг переключения передач

⚠ ПРИМЕЧАНИЕ

Мотоцикл оборудован датчиком боковой подножки. Данный датчик не позволяет запустить двигатель при включенной передаче и опущенной боковой подножке.

УПРАВЛЕНИЕ МОТОЦИКЛОМ

Переключение передач

- Выжимая рычаг сцепления, отпустите рукоятку акселератора.
- Осуществите переключение передачи с помощью рычага переключения передач.

⚠ ПРЕДОСТЕРЕЖЕНИЕ

Не осуществляйте переключение передач при высоких оборотах вращения коленчатого вала двигателя. Это может привести к повреждению двигателя и трансмиссии, а также к проскальзыванию заднего колеса и потере управления. Переключение передач должно выполняться при частоте вращения коленчатого вала ниже 5000 об/мин.

- Отпуская рычаг сцепления, плавно поворачивайте рукоятку акселератора.

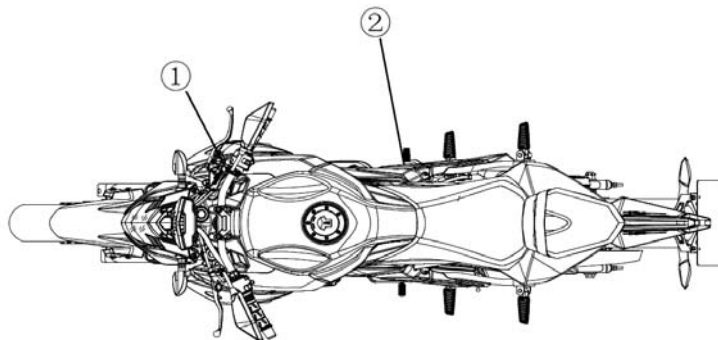
⚠ ПРИМЕЧАНИЕ

На стоянке включайте нейтральную передачу. Чтобы включить нейтральную передачу, при включенной первой передаче, необходимо поднять педаль переключения передач.

Торможение


- Для торможения двигателем поверните рукоятку акселератора в исходное положение, не выжимая сцепление.
- При снижении скорости, понижайте передачу.
- В большинстве случаев для остановки мотоцикла необходимо использовать передний и задний тормоз одновременно. Обычно передний тормоз оказывает больший эффект, чем задний. Чтобы не допустить остановки двигателя, выжимайте рычаг сцепления.
- При торможении не блокируйте колеса – это может привести к проскальзыванию колес и падению мотоцикла. При прохождении поворотов тормозить не рекомендуется. Снижайте скорость до начала выполнения поворота.
- Экстренное торможение, неправильное переключение на более низкую передачу и чрезмерное усилие на органах управления тормозными механизмами может привести к блокировке и проскальзыванию колес.

УПРАВЛЕНИЕ МОТОЦИКЛОМ





1. Рычаг переднего тормоза 2. Педаль заднего тормоза

Остановка двигателя

- Поверните рукоятку акселератора в исходное положение.
- Включите нейтральную передачу.
- Поверните ключ зажигания в положение «».
- Заблокируйте руль.

ПРИМЕЧАНИЕ


Мотоцикл оборудован датчиком падения (может также называться датчиком опрокидывания). Он автоматически выключает двигатель при падении мотоцикла, при этом начинает мигать индикатор неисправности. Чтобы завести мотоцикл после падения, поднимите его и поверните ключ в замке зажигания из положения «» в положение «».

УПРАВЛЕНИЕ МОТОЦИКЛОМ

Экстренная остановка двигателя

При разработке мотоцикла мы руководствовались необходимостью обеспечения высокого уровня безопасности, соответствующего всем современным требованиям. Мотоцикл оснащен выключателем двигателя, который может быть использован для экстренной остановки двигателя. Такая необходимость может возникнуть в случае неисправности системы питания или узла дроссельной заслонки, вызванной, например:

1. Несвоевременным обслуживанием и неправильной регулировкой клапанного зазора, что может привести к попаданию грязи и пыли во впускной коллектор.
2. Попаданием грязи во впускной коллектор при снятии воздушного фильтра.

В случае возникновения экстренной ситуации, например, неисправности дроссельной заслонки, мотоцикл можно остановить с помощью тормозов и выжима сцепления. После остановки мотоцикла двигатель может быть заглушен с помощью выключателя. После остановки работы двигателя переведите ключ зажигания в положение «».

УПРАВЛЕНИЕ МОТОЦИКЛОМ

Парковка мотоцикла

- Включите нейтральную передачу и выключите зажигание, повернув ключ в замке зажигания.
- Убедившись, что мотоцикл находится на твердой и ровной поверхности, опустите боковую подножку.

⚠ ПРЕДОСТЕРЕЖЕНИЕ

Стоянка на мягких грунтах и наклонных поверхностях не допускается – возможно опрокидывание мотоцикла.

- Если предполагается стоянка мотоцикла в гараже или в другом помещении, убедитесь, что обеспечивается хорошая вентиляция, а также проверьте, что мотоцикл не располагается вблизи источников огня или искр.

⚠ ПРЕДОСТЕРЕЖЕНИЕ

Глушитель и трубы выпускной системы при работе и сразу после остановки мотоцикла имеют очень высокую температуру. Это может стать причиной возгорания и может привести к получению серьезных травм или причинению материального ущерба. Не останавливайте мотоцикл в местах, где легковоспламеняющиеся материалы, например, сухая трава или листья, могут контактировать с компонентами системы выпуска отработавших газов.

⚠ ПРЕДОСТЕРЕЖЕНИЕ

Бензин легковоспламеним и, при определенных обстоятельствах, взрывоопасен.

- Блокируйте руль для предотвращения кражи мотоцикла.

⚠ ПРИМЕЧАНИЕ

При остановке около дороги в темное время суток Вы можете оставить габаритные огни включенными, но не слишком долго – аккумуляторная батарея может разрядится.

УПРАВЛЕНИЕ МОТОЦИКЛОМ

Каталитический нейтрализатор

Система выпуска отработавших газов данного мотоцикла оборудована каталитическим нейтрализатором. Платина и родий в каталитическом нейтрализаторе вступают в реакцию с монооксидом углерода и углеводородами и способствуют их преобразованию в углекислый газ и воду, в результате чего отработавшие газы, выбрасываемые в атмосферу, содержат меньше вредных веществ. Для нормального функционирования каталитического нейтрализатора необходимо обеспечение следующих условий:

- **Для заправки мотоцикла используйте только неэтилированный бензин. Использование этилированного топлива не допускается. Этилированное топливо в значительной степени снижает срок службы каталитического нейтрализатора.**
- **Избегайте движения накатом и не пытайтесь запустить двигатель, толкая мотоцикл. В этом случае несгоревшая топливовоздушная смесь попадает в систему выпуска отработавших газов, что может привести к повреждению или снижению срока службы каталитического нейтрализатора.**

▲ ПРИМЕЧАНИЕ

Для защиты каталитического нейтрализатора соблюдайте следующие рекомендации.

- 1. Используйте только неэтилированный бензин. Даже незначительное количество этилированного бензина может привести к повреждению нейтрализатора.**
- 2. Не допускайте попадания масла в систему выпуска отработавших газов, это может привести к повреждению нейтрализатора.**

УПРАВЛЕНИЕ МОТОЦИКЛОМ

Система вентиляции топливного бака

При неисправности системы вентиляции топливного бака обратитесь к дилеру CFMOTO. Не вносите изменения в данную систему. Трубки и шланги системы должны быть без перегибов и повреждений, их соединения должны быть герметичными.

Топливные пары из топливного бака попадают в бачок с активированным углем (адсорбер). С его помощью происходит поглощение паров топлива при остановке двигателя; при работе двигателя пары топлива из адсорбера попадают в камеру сгорания и сгорают, предотвращая загрязнение атмосферы. При этом в топливном баке должно поддерживаться атмосферное давление. Когда давление в топливном баке понижается, оно выравнивается при помощи вентиляционной трубки адсорбера. Поэтому все трубки и шланги системы вентиляции должны иметь хорошую пропускную способность, в противном случае возможно повреждение топливного насоса или топливного бака.

МЕРЫ БЕЗОПАСНОСТИ

Приемы безопасного вождения

Приведенные ниже рекомендации применимы для повседневной эксплуатации мотоцикла и должны тщательно соблюдаться в целях обеспечения безопасной и эффективной эксплуатации мотоцикла.

Необходимо использовать шлем и средства защиты глаз. Прежде чем приступить к эксплуатации мотоцикла, необходимо ознакомиться с требованиями действующего законодательства в области обеспечения безопасности дорожного движения. В качестве дополнительных средств защиты необходимо использовать специальные перчатки и ботинки. Вам следует пользоваться защитной экипировкой, специально предназначенной для мотоциклистов, чтобы защитить себя в случае дорожно-транспортного происшествия.

Прежде чем изменить полосу движения, посмотрите через плечо, чтобы убедиться в безопасности маневра. Не следует полагаться только на зеркала заднего вида, Вы можете неверно оценить скорость и расстояние до других участников движения, что может привести к дорожно-транспортному происшествию.

Двигаясь вверх по крутому склону, переключайтесь на более низкие передачи, чтобы не перегружать двигатель. При замедлении используйте как передний, так и задний тормоза. Использование только одного тормоза при экстренном торможении может стать причиной проскальзывания колес и потери управления.

Двигаясь вниз по склону, контролируйте скорость движения мотоцикла, применяя торможение двигателем. Используйте передний и задний тормоза в качестве дополнительного средства.

На мокрой дороге для контроля скорости движения мотоцикла в большей степени пользуйтесь рукояткой акселератора и в меньшей – передним и задним тормозами. При использовании рукоятки акселератора необходимо не допускать проскальзывания и пробуксовки заднего колеса в результате слишком интенсивного ускорения или замедления.

Движение с правильно выбранной скоростью и избегание излишне интенсивных ускорений важно не только для обеспечения безопасности дорожного движения и снижения расхода топлива, но и для увеличения срока службы мотоцикла и снижения уровня шума при его эксплуатации.

При движении по мокрой дороге или дороге без твердого покрытия эксплуатация мотоцикла может быть осложнена. В таких условиях все Ваши действия должны быть плавными. Резкие ускорения, торможения или маневры могут привести к потере управления.

При движении по неровной дороге будьте предельно осторожны, снизьте скорость и прижмите колени к топливному баку для обеспечения лучшей устойчивости. Если необходимо быстро увеличить скорость, например, при обгоне, переключитесь на более низкую передачу, чтобы иметь в распоряжении необходимый запас мощности.

Во избежание повреждений двигателя не переключайтесь на более низкую передачу при слишком высокой частоте вращения коленчатого вала двигателя.

Избегайте ненужных перестроений при движении в плотном транспортном потоке.

МЕРЫ БЕЗОПАСНОСТИ

Проверки перед поездкой

Выполняйте следующие проверки перед каждой поездкой. Тщательное выполнение данных проверок играет важную роль в обеспечении безопасной и надежной эксплуатации мотоцикла.

В случае выявления в каких-либо отклонений, обратитесь к разделу Техническое обслуживание или к авторизованному дилеру CFMOTO.

⚠ ПРЕДОСТЕРЕЖЕНИЕ

Игнорирование выявленных отклонений может привести к серьезным повреждениям или тяжелым происшествиям.

Топливо	Достаточное количество топлива в баке, отсутствие течей.
Моторное масло	Уровень масла между верхней и нижней метками.
Шины	Давление воздуха на холодных шинах: Передняя 250 кПа Задняя 280 кПа Убедитесь, что колпачки поставлены на свои места.
Приводная цепь	Провисание 30мм – 40 мм, смажьте при необходимости.
Элементы крепежа	Компоненты подвески, колеса и органы управления надежно закреплены.
Рулевое управление	Руль перемещается плавно и без заеданий. Не допускается ослабление элементов крепежа, а также перегибы тросиков управления.
Тормоза	Толщина накладок тормозных колодок не менее 1 мм. Течи тормозной жидкости отсутствуют.
Акселератор	Свободный ход рукоятки акселератора: 2 мм – 3 мм
Охлаждающая жидкость	Течи отсутствуют, уровень жидкости находится между метками (на холодном двигателе).
Электрооборудование	Фара, габаритные огни, стоп-сигнал, указатели поворота, индикаторные лампы, звуковой сигнал и аварийная сигнализация – исправны.
Выключатель двигателя	Исправен.
Боковая подножка	Пружина подножки не растянута и не повреждена.
Ознакомьтесь со всеми предупреждающими наклейками на мотоцикле.	

МЕРЫ БЕЗОПАСНОСТИ

Дополнительные рекомендации по режиму эксплуатации на большой скорости

Тормоза: исправность и правильное использование тормозных механизмов особенно важны при езде на высоких скоростях. Обязательно убедитесь в их исправности.

Рулевое управление: люфты в рулевом управлении могут привести к потере управления. Убедитесь, что ход руля между крайних положений плавный, люфт отсутствует.

Шины: при эксплуатации на высоких скоростях на шины ложится большая нагрузка. Хорошие шины – это залог безопасной езды. Убедитесь, что износ протектора шин не превышает лимит, убедитесь в отсутствии видимых повреждений, накачайте до необходимого давления, проверьте балансировку колес.

Топливо: примите во внимание, что при движении на высоких скоростях расход топлива возрастает.

Моторное масло: для предотвращения повреждения двигателя и потери управления, убедитесь, что уровень масла находится между меток.

Охлаждающая жидкость: для предотвращения перегрева двигателя, убедитесь, что уровень охлаждающей жидкости находится между метками.

Электрооборудование: убедитесь, что фара, габаритные огни, стоп-сигнал, указатели поворота, индикаторные лампы, звуковой сигнал и т.д. – исправны.

Крепеж: убедитесь, что все болты и гайки затянуты, и ответственные детали в исправном состоянии.

⚠ ОСТОРОЖНО

Не нарушайте правила дорожного движения. Не практикуйте езду на высоких скоростях, пока не приобретете необходимые навыки управления мотоциклом.

ТЕХНИЧЕСКОЕ ОБСЛУЖИВАНИЕ

Работы по техническому обслуживанию и регулировке, описанные в данном разделе, должны выполняться в соответствии с Регламентом технического обслуживания. Это позволит поддерживать мотоцикл в исправном и безопасном для эксплуатации состоянии.

Крайне важно выполнить первое техническое обслуживание мотоцикла – его нельзя пропускать.

Имея достаточную квалификацию и опыт использования инструмента, Вы можете самостоятельно выполнить некоторые операции технического обслуживания, описанные в данном разделе. Если же Вы не располагаете необходимыми навыками или сомневаетесь в своих возможностях, для выполнения операций технического обслуживания, ремонта и регулировочных работ лучше обращаться к квалифицированным техническим специалистам авторизованного дилерского центра. Если у Вас имеются какие-либо вопросы, пожалуйста, обращайтесь к Вашему авторизованному дилеру.

Регламент технического обслуживания

- : Данные операции должны выполняться сотрудниками авторизованного дилера CFMOTO.
- * : Данные операции должны выполняться с указанными интервалами по достижению соответствующего пробега.
- # : Проводите обслуживание чаще, если эксплуатация проходит в тяжелых условиях, таких как: повышенная загрязненность, запыленность или влажность, высокие скорости, частые разгоны и торможения.

ТЕХНИЧЕСКОЕ ОБСЛУЖИВАНИЕ

1. Регламент технического обслуживания (Проверки, Двигатель)

Позиция (Двигатель)	Что наступит раньше →							
	Каждые	Показания одометра в тысячах км						Стр.
		1	6	12	18	24	30	
■ Очистить воздушный фильтр			●		●		●	
■ Проверить зазоры клапанов (первый раз после 12000км)	42000 км							
Проверить рукоятку акселератора и привод дроссельной заслонки (свободный ход, плавное возвращение в исходное положение)	год	●		●		●		●
Проверить обороты холостого хода		●		●		●		●
■ Убедиться в отсутствии течи топлива (топливные шланги и трубки)	год	●		●		●		●
■ Убедиться в отсутствии повреждений топливных магистралей	год	●		●		●		●
■ Проверить правильность установки топливных магистралей	год	●		●		●		●
■ Очистить дроссельный узел			●	●	●	●	●	
Проверить уровень охлаждающей жидкости		●		●		●		●
Убедиться в отсутствии течи охлаждающей жидкости	год	●		●		●		●
Убедиться в отсутствии повреждений шлангов системы охлаждения	год	●		●		●		●
Проверить правильность установки шлангов системы охлаждения	год	●		●		●		●
■ Убедиться в отсутствии повреждений в системе впуска				●		●		●

ТЕХНИЧЕСКОЕ ОБСЛУЖИВАНИЕ

2. Регламент технического обслуживания (Проверки, Шасси)

Позиция (Шасси)	Что наступит раньше →							Стр.	
	Каждые	Показания одометра в тысячах км							
		1	6	12	18	24	30	36	
Сцепление и приводная цепь									
Проверить работу сцепления (свободный ход, включение, выключение)		●		●		●		●	
# Проверить смазку приводной цепи	600 км								
# Проверить провисание приводной цепи	1000 км								
# Проверить износ приводной цепи				●		●		●	
■ Проверить износ направляющей приводной цепи				●		●		●	
Колеса, шины, подшипники колес									
Проверить давление воздуха в шинах	1 год	●		●		●		●	
Убедиться в отсутствии повреждений колес и шин				●		●		●	
Проверить износ рисунка протектора, оценить характер износа				●		●		●	
■ Проверить состояние подшипников колес	1 год			●		●		●	
Проверить состояние подшипника звездочки				●		●		●	
Тормозная система									
Убедиться в отсутствии течи тормозной системы	1 год	●	●	●	●	●	●	●	
Убедиться в отсутствии повреждений шлангов и трубок тормозной системы	1 год	●	●	●	●	●	●	●	
Проверить износ тормозных колодок			●	●	●	●	●	●	
Проверить правильность установки шлангов и трубок тормозной системы	1 год	●	●	●	●	●	●	●	
Проверить уровень тормозной жидкости	6 мес.	●	●	●	●	●	●	●	
Проверить работу тормозной системы (эффективность, свободный ход)	1 год	●	●	●	●	●	●	●	
Проверить исправность выключателей стоп-сигнала		●	●	●	●	●	●	●	
Подвески:									
Проверить работу амортизаторов (демпфирование и плавность хода)				●		●		●	
Убедиться в отсутствии течи амортизаторов	1 год			●		●		●	

ТЕХНИЧЕСКОЕ ОБСЛУЖИВАНИЕ

2. Регламент технического обслуживания (Проверки, Шасси)

Позиция (Шасси)	Что наступит раньше →							Стр.	
	Каждые	Показания одометра в тысячах км							
		1	6	12	18	24	30	36	
Рулевое управление									
■ Проверить люфт рулевого управления	1 год	●		●		●		●	–
■ Смазать подшипники рулевой колонки	2 года					●			–
Электрооборудование				●		●		●	
Проверить исправность световых приборов и переключателей	1 год			●		●		●	–
Проверить регулировку света фар	1 год			●		●		●	
Проверить исправность датчика боковой подножки	1 год			●		●		●	–
Проверить исправность выключателя двигателя	1 год			●		●		●	–
Проверить исправность аварийной сигнализации	1 год			●		●		●	
Шасси									
■ Смазка подвижных соединений	1 год			●		●		●	–
■ Проверить надежность затяжки гаек и болтов	1 год	●		●		●		●	–
■ Проверить систему вентиляции топливного бака			●						

ТЕХНИЧЕСКОЕ ОБСЛУЖИВАНИЕ

3. Периодичность замены отдельных компонентов и эксплуатационных жидкостей

Позиция	Что наступит раньше →						Стр.
	Каждые	Показания одометра в тысячах км					
		1	12	24	36	48	
■ # Фильтрующий элемент воздушного фильтра	2 года						
# Моторное масло	6 месяцев	Каждые 3000 км (первый раз: через 300 км)					
Масляный фильтр	6 месяцев	Каждые 3000 км					
■ Шланги топливной системы	4 года					●	
■ Охлаждающая жидкость	2 года				●		
■ Шланги системы охлаждения	2 года				●		
■ Шланги и трубки тормозной системы	4 года					●	
■ Тормозная жидкость (передний/задний тормоз)	2 года			●		●	
■ Резиновые компоненты тормозных цилиндров	4 года					●	
■ Свечи зажигания			●	●	●	●	
■ Демпферы ведомой звезды			●	●	●	●	

ТЕХНИЧЕСКОЕ ОБСЛУЖИВАНИЕ

Моторное масло

В целях обеспечения нормальной работы двигателя, коробки передач и сцепления необходимо поддерживать оптимальный уровень масла и проводить замену моторного масла и масляного фильтра в соответствии с Регламентом технического обслуживания. В ходе эксплуатации в масле появляются посторонние частицы, оно теряет свои свойства и расходуется.

⚠ ОСТОРОЖНО

Эксплуатация мотоцикла с недостаточным количеством масла, а также с загрязненным или потерявшим свои свойства маслом приведет к интенсивному износу и может стать причиной повреждения двигателя, сцепления и коробки передач, что может привести к дорожно-транспортному происшествию и травмам.

Проверка уровня масла

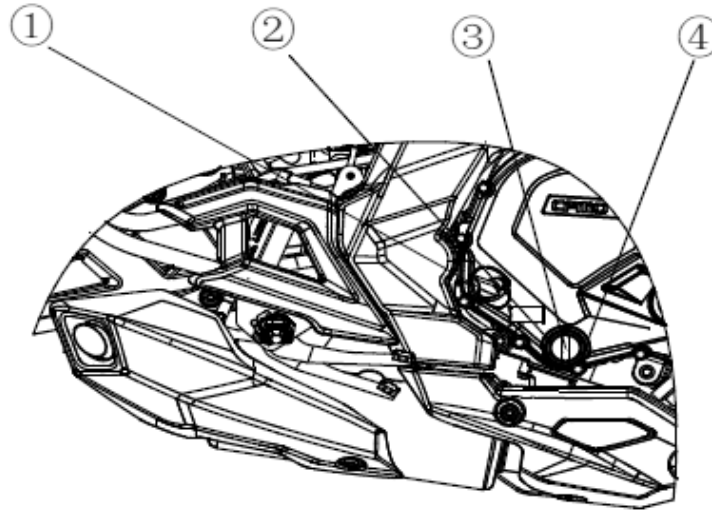
- Если проверка уровня масла осуществляется непосредственно после его замены, запустите двигатель и дайте ему поработать на оборотах холостого хода в течение нескольких минут. Это позволит маслу заполнить масляный фильтр. Затем остановите работу двигателя и выждите несколько минут.

⚠ ПРЕДОСТЕРЕЖЕНИЕ

Увеличение частоты вращения коленчатого вала двигателя, прежде чем масло достигнет всех его компонентов, может привести к серьезному повреждению двигателя.

- Если проверка уровня масла осуществляется непосредственно после эксплуатации – выждите несколько минут, чтобы позволить маслу стечь.
- Проверьте уровень масла через смотровое окно. Когда мотоцикл стоит ровно, уровень масла должен располагаться между нижней и верхней метками.
- Если уровень масла располагается слишком высоко, удалите его излишки.
- Если уровень масла располагается слишком низко, долейте масло, чтобы довести его уровень до нормы. Используйте масло того же типа и производителя, что уже залито в двигатель.

ТЕХНИЧЕСКОЕ ОБСЛУЖИВАНИЕ



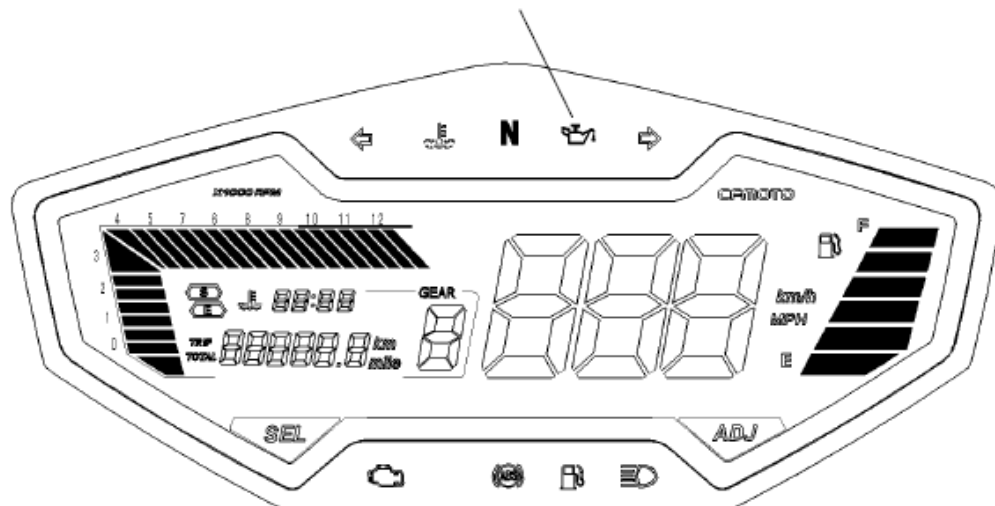
1. Отверстие маслозаливной горловины 2. Верхний уровень масла
3. Смотровое окно 4. Нижний уровень масла

▲ ОСТОРОЖНО

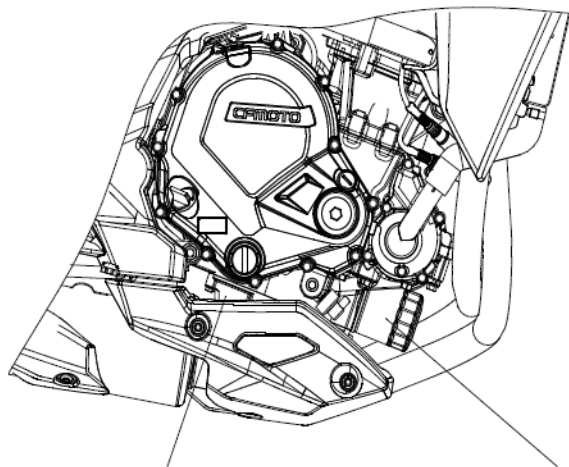
Если уровень масла в двигателе слишком низкий, или масляный насос не работает надлежащим образом, или если масляные магистрали засорены – загорится индикатор низкого давления масла. В этом случае незамедлительно заглушите двигатель и устраните причину.

ТЕХНИЧЕСКОЕ ОБСЛУЖИВАНИЕ

Индикатор аварийного давления масла



ТЕХНИЧЕСКОЕ ОБСЛУЖИВАНИЕ



Сливная пробка и уплотнительная шайба

Масляный фильтр

Замена масла и масляного фильтра

- Установите мотоцикл на ровную, горизонтальную площадку.
- Прогрейте двигатель и заглушите его.
- Поставьте под двигатель подходящую емкость для сбора масла.
- Открутите сливную пробку. Будьте осторожны, моторное масло может быть горячим.
- Дайте маслу стечь полностью.

▲ ПРЕДОСТЕРЕЖЕНИЕ

Моторное масло токсично. При его утилизации следуйте требованиям действующего законодательства.

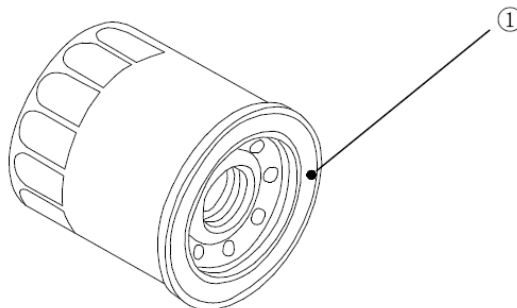
ТЕХНИЧЕСКОЕ ОБСЛУЖИВАНИЕ

- Снимите масляный фильтр и замените его.

⚠ ПРИМЕЧАНИЕ

Свяжитесь с Вашим дилером для приобретения специального инструмента.

- Нанесите тонкий слой масла на уплотнительное кольцо и затяните масляный фильтр рекомендуемым моментом.



1. Нанесите тонкий слой масла

- Используйте новое уплотнение сливной пробки. Установите пробку.

⚠ ПРЕДОСТЕРЕЖЕНИЕ

Всегда выполняйте замену уплотнения на новое.

- Залейте в двигатель рекомендуемое масло хорошего качества и убедитесь, что его уровень располагается между метками.
- Запустите двигатель.
- Проверьте уровень масла, убедитесь в отсутствии течей.

ТЕХНИЧЕСКОЕ ОБСЛУЖИВАНИЕ

Рекомендуемый момент затяжки

Сливная пробка: 30 Нм

Масляный фильтр: 17,2 Нм

Рекомендуемое моторное масло:

Тип: SJ JASO MA2

Вязкость: 10W-40

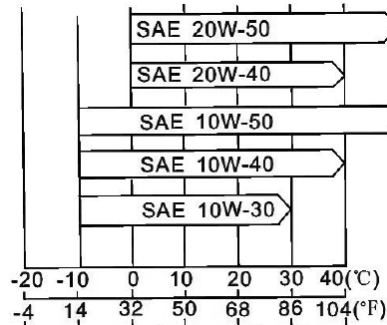
Объем моторного масла:

Без замены фильтра: 2,0 л

С заменой фильтра: 2,2 л

При полном отсутствии моторного масла в двигателе: 2,6 л

CFMOTO рекомендует использовать масло класса SJ или выше по классификации API. Наилучшим выбором является масло, соответствующее спецификации JASO MA2, в качестве альтернативы можно использовать масло, соответствующее спецификации JASO MA. Несмотря на то, что для большинства условий эксплуатации рекомендуется масло 10W-40, возможно потребуется использовать масло с другой вязкостью, более соответствующее Вашим условиям.



ТЕХНИЧЕСКОЕ ОБСЛУЖИВАНИЕ

Система охлаждения

Радиатор и вентилятор системы охлаждения

Проверьте пластины радиатора и убедитесь, что они не загрязнены. При обнаружении загрязнений удалите их паром или смойте водой под низким давлением.

⚠ ПРЕДОСТЕРЕЖЕНИЕ

Не допускайте контакта одежды или рук с лопастями вентилятора системы охлаждения.

⚠ ПРЕДОСТЕРЕЖЕНИЕ

Использование воды под высоким давлением может повредить пластины радиатора, что снизит его эффективность. Установка дополнительного оборудования перед радиатором или позади вентилятора системы охлаждения может ограничить проходящий через радиатор воздушный поток, что, в свою очередь, может стать причиной перегрева и повреждения двигателя.

Шланги радиатора

Проверьте состояние шлангов радиатора и убедитесь в отсутствии трещин и течей охлаждающей жидкости. Кроме этого, перед каждой поездкой убеждайтесь в отсутствии течей через соединения и проверяйте надежность затяжки хомутов в соответствии с Регламентом технического обслуживания.

Охлаждающая жидкость

Охлаждающая жидкость через радиатор отводит избыточное тепло от двигателя. Если уровень охлаждающей жидкости слишком низкий, возможны перегрев и серьезные повреждения двигателя. Проверяйте уровень охлаждающей жидкости перед каждой поездкой, при необходимости доливайте жидкость. Выполняйте замену охлаждающей жидкости в соответствии с Регламентом технического обслуживания.

ТЕХНИЧЕСКОЕ ОБСЛУЖИВАНИЕ

Требования к охлаждающей жидкости

Чтобы защитить систему охлаждения (алюминиевый двигатель и радиатор) от коррозии, в состав охлаждающей жидкости должны входить ингибиторы коррозии. В противном случае в ходе эксплуатации в водяной рубашке и радиаторе скапливаются окислы и отложения. Это приводит к снижению пропускной способности каналов системы охлаждения и снижению эффективности охлаждения.

⚠ ПРЕДОСТЕРЕЖЕНИЕ

В соответствии с приведенными рекомендациями используйте только содержащую ингибиторы коррозии охлаждающую жидкость. Химические соединения могут представлять опасность для человека.

В случае необходимости долива используйте раствор антифриза и дистиллированной воды. Используйте антифриз той же марки и того же производителя, что используется в системе охлаждения.

⚠ ПРЕДОСТЕРЕЖЕНИЕ

Использование в системе охлаждения жесткой воды приводит к образованию отложений, а также в значительной степени снижает эффективность всей системы охлаждения. Если температура опускается ниже нуля, следует использовать в системе незамерзающую охлаждающую жидкость – это обеспечит защиту от коррозии и предотвратит повреждения радиатора и двигателя.

Состав охлаждающей жидкости (дистиллированная вода, этиленгликоль и ингибиторы коррозии для защиты алюминиевых деталей) должен выбираться в зависимости от температуры окружающей среды.

⚠ ПРЕДОСТЕРЕЖЕНИЕ

Концентрированные антифризы, как правило, содержат антикоррозионные добавки. Если антифриз чрезмерно разбавить дистиллированной водой, он потеряет свои антикоррозионные свойства. Разводите концентрированный антифриз в соответствии с рекомендациями производителя или используйте соответствующий готовый антифриз.

⚠ ПРИМЕЧАНИЕ

На предприятии-изготовителе, в качестве охлаждающей жидкости, используется 50% раствор этиленгликоля и дистиллированной воды. Его точка замерзания соответствует температуре -35°C.

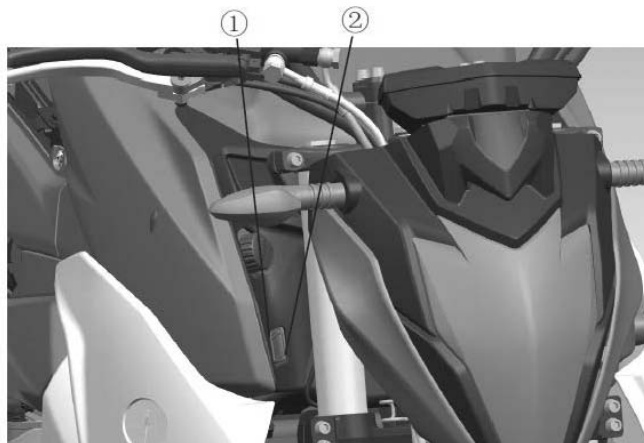
ТЕХНИЧЕСКОЕ ОБСЛУЖИВАНИЕ

Проверка уровня охлаждающей жидкости

- Поставьте мотоцикл вертикально на ровной горизонтальной поверхности.
- Проверьте уровень охлаждающей жидкости и убедитесь, что он располагается между метками "F" (максимально допустимый уровень) и "L" (минимально допустимый уровень) расширительного бачка.

▲ ПРИМЕЧАНИЕ

Проверка уровня охлаждающей жидкости осуществляется на холодном двигателе.



1. F (максимально допустимый уровень)

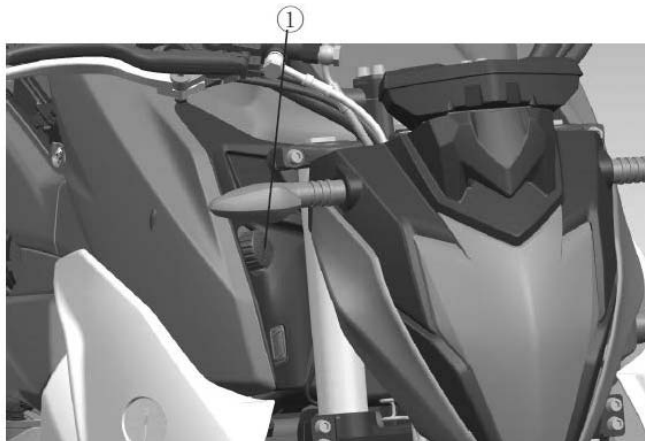
2. L (минимально допустимый уровень)

- Если уровень жидкости ниже отметки "L", снимите правую боковую панель и долейте охлаждающую жидкость в расширительный бачок до уровня между метками "F" и "L".

ТЕХНИЧЕСКОЕ ОБСЛУЖИВАНИЕ

Долив охлаждающей жидкости

- Снимите правую боковую панель.
- Снимите крышку расширительного бачка и залейте охлаждающую жидкость таким образом, чтобы ее уровень располагался между метками "F" и "L".



1. Крышка расширительного бачка

- Установите крышку расширительного бачка.
- Установите правую боковую панель.

⚠ ПРЕДОСТЕРЕЖЕНИЕ

В экстренном случае допустимо залить в систему охлаждения только дистиллированную воду. После чего необходимо при первой возможности восстановить соотношение этиленгликоля и воды или полностью заменить охлаждающую жидкость. Использование жесткой или соленой воды недопустимо.

ТЕХНИЧЕСКОЕ ОБСЛУЖИВАНИЕ

⚠ ПРЕДОСТЕРЕЖЕНИЕ

Если расширительный бачок системы охлаждения опустел или охлаждающую жидкость необходимо часто доливать, возможно существует течь в системе. Для проверки системы охлаждения обратитесь к авторизованному дилеру.

Замена охлаждающей жидкости

Замена охлаждающей жидкости должна выполняться авторизованным дилером.

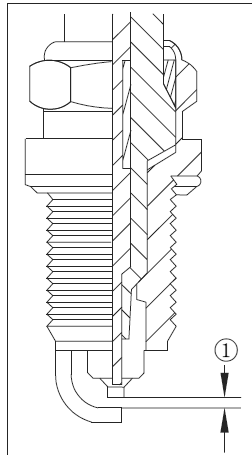
Свеча зажигания

Замена свечей зажигания должна выполняться авторизованным дилером в соответствии с Регламентом технического обслуживания.

Тип свечи зажигания: CR8EI

Зазор свечи зажигания: 0,7 мм – 0,9 мм

Момент затяжки: 15 Нм

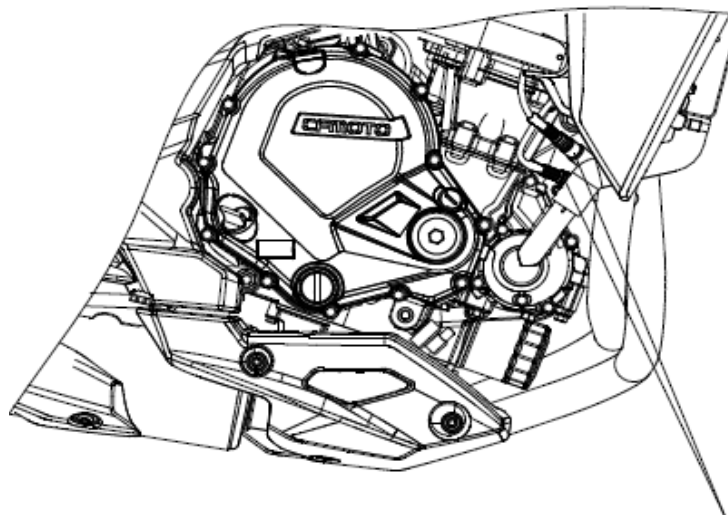


1. Зазор свечи зажигания

ТЕХНИЧЕСКОЕ ОБСЛУЖИВАНИЕ

Контроль полноты сгорания топливовоздушной смеси

Полнота сгорания топливовоздушной смеси контролируется датчиком кислорода, установленным на выпускном коллекторе. Контроль происходит путем количественной оценки свободного кислорода в составе отработавших газов. Эти данные передаются на электронный блок управления. Если сгорание предыдущей порции смеси было неполным, электронный блок управления корректирует объем впрыскиваемого топлива в соответствии с сигналами с датчика положения дроссельной заслонки и датчика температуры воздуха во впускном коллекторе. Таким образом, выполняется оптимизация соотношения воздуха к топливу для максимально полного сгорания.



Датчик кислорода

ТЕХНИЧЕСКОЕ ОБСЛУЖИВАНИЕ

Впускные и выпускные клапаны

Данные клапаны обеспечивают герметизацию камеры сгорания после подачи свежей порции топливовоздушной смеси. Если обороты холостого хода нестабильны, или мощность двигателя значительно снижена, или работа двигателя сопровождается посторонними шумами, необходимо выполнить проверку регулировки тепловых зазоров в приводе клапанов.

Проверка и регулировка тепловых зазоров в приводе клапанов должны осуществляться специалистами авторизованного дилера.

Регулировка тепловых зазоров в приводе клапанов газораспределительного механизма

Клапаны и седла клапанов изнашиваются в процессе эксплуатации, что приводит к изменению величины тепловых зазоров.

⚠ ПРЕДОСТЕРЕЖЕНИЕ

Если тепловые зазоры не будут отрегулированы, то клапаны не будут полностью закрываться или тепловой зазор будет отсутствовать, что приведет к ухудшению эксплуатационных характеристик двигателя или появлению постороннего шума, а, в конечном итоге, может стать причиной серьезного повреждения двигателя. Все зазоры должны проверяться и регулироваться в соответствии с Регламентом технического обслуживания. Проверка и регулировка должны выполняться специалистами авторизованного дилера.

Воздушный фильтр

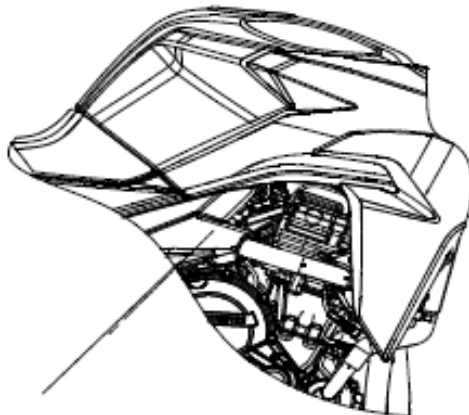
Засоренный воздушный фильтр ограничивает поток поступающего в двигатель воздуха, что приводит к увеличению расхода топлива, снижению мощности двигателя и является причиной загрязнения свечей зажигания.

Чистку и замену воздушного фильтра необходимо выполнять в соответствии с Регламентом технического обслуживания. При эксплуатации мотоцикла в условиях повышенной запыленности, влажности или загрязненности обслуживание воздушного фильтра необходимо проводить чаще, чем это указано в таблице Регламента технического обслуживания. Для проведения данной операции обращайтесь к авторизованному дилеру.

ТЕХНИЧЕСКОЕ ОБСЛУЖИВАНИЕ

Чистка дренажного колпачка корпуса воздушного фильтра

- Дренажный колпачок находится справа, рядом с верхней частью заднего амортизатора. Там его легко проверить на предмет отсутствия масла или воды, которые могли попасть из корпуса воздушного фильтра.
- Если в колпачке появилась вода или масло, требуется снять колпачок и очистить его.



Колпачок

▲ ОСТОРОЖНО

Не забудьте поставить колпачок на место после обслуживания. Попадание масла на шины может ухудшить их сцепление с дорожным покрытием и привести к ДТП или травме.

ТЕХНИЧЕСКОЕ ОБСЛУЖИВАНИЕ

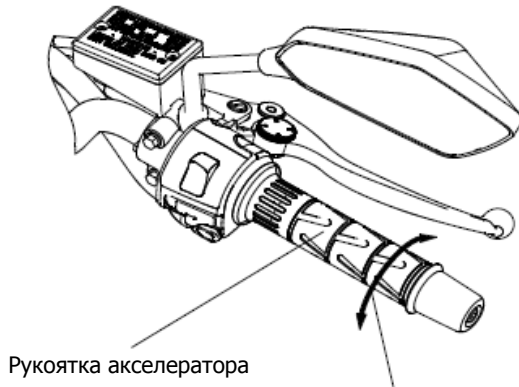
Система управления дроссельной заслонкой

Проверяйте свободный ход рукоятки акселератора в соответствии с Регламентом технического обслуживания и при необходимости проводите регулировку.

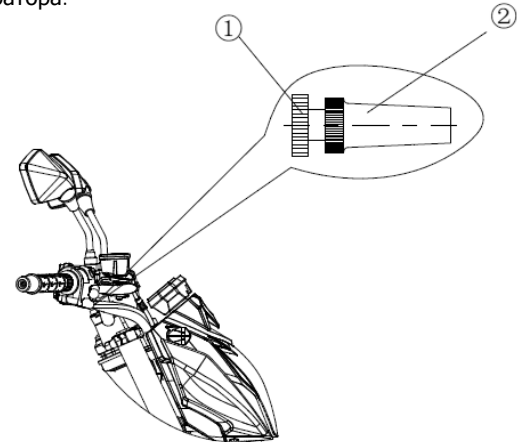
Рукоятка акселератора

С помощью рукоятки изменяется положение дроссельной заслонки, расположенной в корпусе дроссельной заслонки. Слишком большой свободный ход вызовет увеличение времени отклика на изменение положения рукоятки, особенно в диапазоне низких оборотов. Кроме того, дроссельная заслонка может не открываться полностью. Слишком малый свободный ход приведет к затруднительности контроля положения заслонки и неустойчивым оборотам холостого хода.

- Проверка**
- Проверьте величину свободного хода рукоятки акселератора.
 - При необходимости отрегулируйте его.



Свободный ход рукоятки: 2 мм – 3 мм



1. Контргайка 2. Регулятор

ТЕХНИЧЕСКОЕ ОБСЛУЖИВАНИЕ

Регулировка свободного хода рукоятки акселератора

- Ослабьте контргайку на тросике акселератора.
- Отрегулируйте свободный ход рукоятки акселератора, вращая регулятор таким образом, чтобы свободный ход стал 2 мм – 3 мм.
- Затяните контргайку.

▲ ОСТОРОЖНО

Эксплуатация мотоцикла с неправильно отрегулированным, неправильно установленным или поврежденным тросом привода дроссельной заслонки может быть небезопасна.

Обороты холостого хода

Регулировка холостого хода двигателя выполнена на предприятии-изготовителе. В самостоятельной регулировке нет необходимости. Если необходимо заменить какие-либо компоненты, оказывающие влияние на обороты холостого хода, обратитесь к авторизованному дилеру для выполнения диагностики, калибровки и восстановления работы мотоцикла.

▲ ОСТОРОЖНО

Эксплуатация мотоцикла с неправильной регулировкой холостого хода может быть небезопасной. Обороты холостого хода: 1450 об/мин ± 145 об/мин.

Дроссельный узел

Дроссельный узел отрегулирован на предприятии-изготовителе и не подлежит регулировке. Если обороты холостого хода нестабильны, обратитесь к авторизованному дилеру.

Сцепление

В ходе эксплуатации мотоцикла изнашиваются фрикционные диски сцепления и тросик сцепления, поэтому необходимо проверять работу сцепления перед каждой поездкой и в ходе выполнения периодического технического обслуживания.

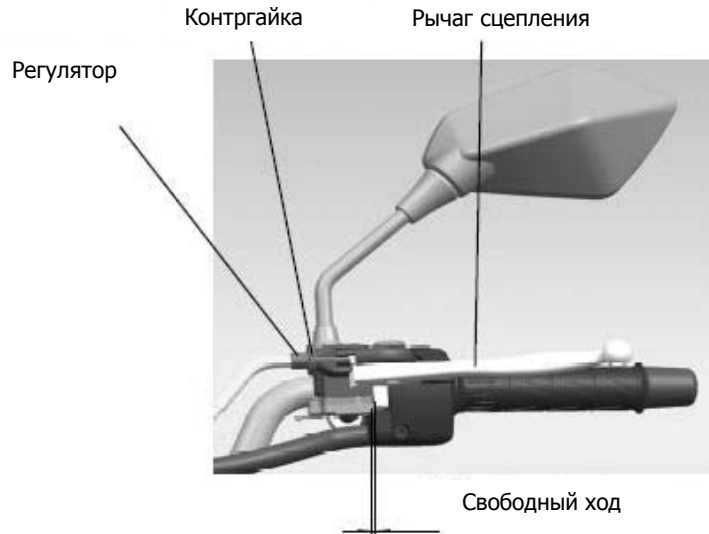
▲ ОСТОРОЖНО

Во избежание ожогов не прикасайтесь к горячим деталям двигателя и системы выпуска при проведении регулировок.

ТЕХНИЧЕСКОЕ ОБСЛУЖИВАНИЕ

Проверка сцепления

- Убедитесь в надлежащей регулировке и работе рычага сцепления, в легкости движения тросика в оболочке. Если движение затруднено, обратитесь к официальному дилеру CFMOTO.
- Проверьте величину свободного хода рычага сцепления. Она должна составлять 2 мм – 3 мм. В случае необходимости, отрегулируйте свободный ход рычага.



ТЕХНИЧЕСКОЕ ОБСЛУЖИВАНИЕ

Регулировка свободного хода рычага сцепления

- Ослабьте контргайку и отрегулируйте свободный ход рычага, вращая регулятор.

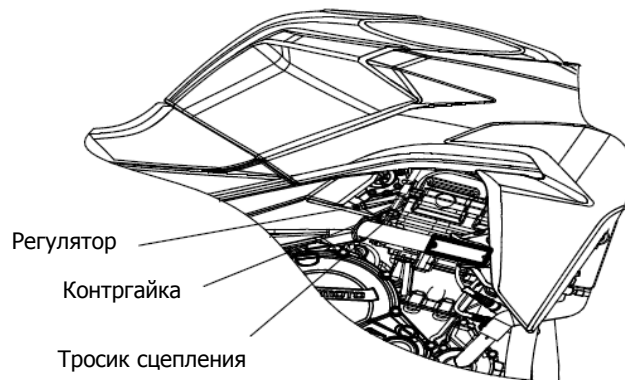
⚠ ОСТОРОЖНО

Убедитесь, что верхняя часть оболочки тросика установлена в свое посадочное место. В противном случае, когда она займет свое посадочное место, свободный ход станет таким, что выжать сцепление не получится. Это может стать причиной серьезного ДТП.

- В случае, если рычаг уже находится в крайнем положении, но отрегулировать свободный ход рычага не получается, отрегулируйте положение нижней части оболочки тросика.
- Затяните контргайку.

⚠ ПРИМЕЧАНИЕ

После регулировки заведите двигатель и убедитесь в правильной работе сцепления.



ТЕХНИЧЕСКОЕ ОБСЛУЖИВАНИЕ

Приводная цепь

В целях безопасности и во избежание преждевременного износа необходимо в соответствии с Регламентом технического обслуживания проверять провисание и смазку приводной цепи перед каждой поездкой. Если приводная цепь чрезмерно изношена или не отрегулирована, она может сойти со звездочки или порваться.

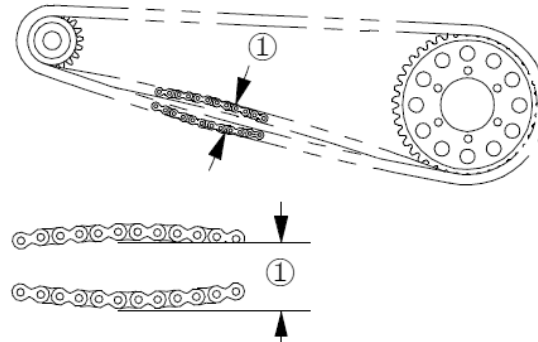
⚠ ПРЕДОСТЕРЕЖЕНИЕ

При обрыве цепи или ее сходе со звездочки возможно серьезное повреждение мотоцикла, блокировка заднего колеса и потеря управления.

Проверка провисания цепи

- Установите мотоцикл на боковую подножку.
- Вращая заднее колесо, убедитесь, что цепь не перетянута. Найдите такое положение заднего колеса, при котором провисание нижней части цепи между ведущей и ведомой звездочками будет максимальным. Потянув вверх и вниз середину нижней части цепи как показано на рисунке, измерьте ее максимальное провисание.
- Если цепь перетянута или слишком ослаблена, отрегулируйте ее.

Номинальное провисание цепи: 30 мм – 40 мм



1. Провисание цепи

ТЕХНИЧЕСКОЕ ОБСЛУЖИВАНИЕ

Регулировка приводной цепи

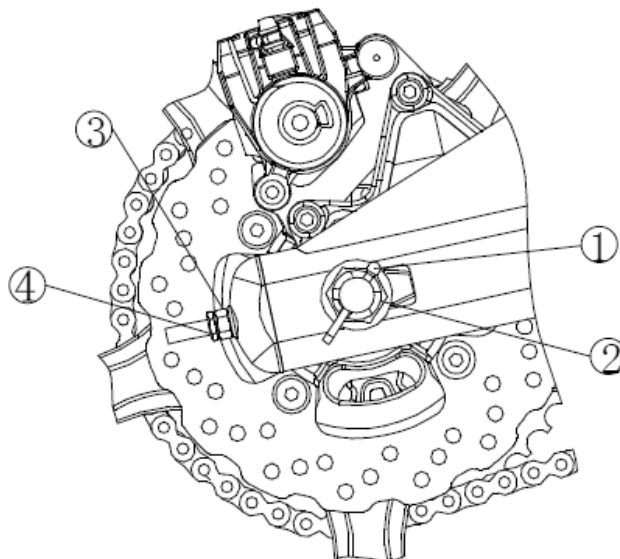
- Ослабьте левую и правую стопорные гайки регулировки натяжения приводной цепи.
- Извлеките шплинт и ослабьте гайку крепления задней оси.
- Если провисание цепи больше необходимого, поверните правую и левую регулировочные гайки по часовой стрелке и установите их в одинаковые положения.
- Если провисание цепи меньше необходимого, поверните правую и левую регулировочные гайки против часовой стрелки и установите их в одинаковые положения.
- Одновременно поворачивайте правую и левую гайки регулировки натяжения приводной цепи, пока провисание цепи не будет отрегулировано.
- Расстояния между стопорными гайками и осью заднего колеса должны быть одинаковыми для левой и правой сторон.

▲ ПРИМЕЧАНИЕ

Ось заднего колеса должна быть установлена в одинаковых положениях на левой и правой частях маятника.

▲ ПРЕДОСТЕРЕЖЕНИЕ

Неправильное положение колеса может стать причиной неравномерного износа и может сделать эксплуатацию мотоцикла небезопасной.



1. Шплинт 2. Гайка крепления оси
3. Регулировочная гайка 4. Стопорная гайка

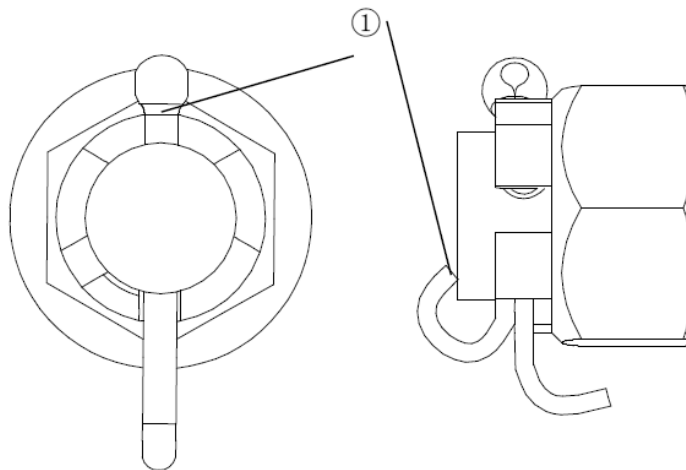
ТЕХНИЧЕСКОЕ ОБСЛУЖИВАНИЕ

- Затяните обе стопорные гайки регулировки натяжения приводной цепи.
- Затяните гайку крепления задней оси моментом затяжки **100 Нм**

⚠ ПРИМЕЧАНИЕ

При отсутствии динамометрического ключа, обратитесь к авторизованному дилеру.

- Вращая заднее колесо, проверьте провисание цепи еще раз. При необходимости повторите регулировку.
- Установите новый шплинт и разогните его концы.



1. Шплинт

ТЕХНИЧЕСКОЕ ОБСЛУЖИВАНИЕ

▲ ПРИМЕЧАНИЕ

Если при установке шплинта прорезь на гайке и отверстие в оси не совпадают, поверните гайку по часовой стрелке до совпадения ее прорези со следующим отверстием в оси. Между прорезями гайки около 30°. Если прорезь пройдет отверстие в оси, ослабьте гайку и затяните ее снова.

▲ ОСТОРОЖНО

Эксплуатация мотоцикла с незатянутой гайкой оси колеса или без шплинта представляет серьезную опасность.

- Проверьте функционирование задних тормозов.

Проверка износа приводной цепи

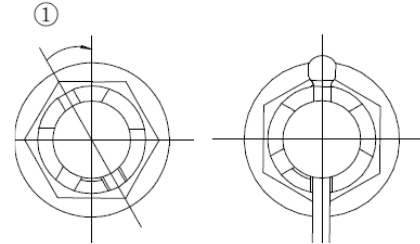
Натяните цепь, используя регулировочные гайки или подвесив на цепь груз массой 10 кг.

- Измерьте длину 20 звеньев прямого участка цепи от оси 1-ого звена до оси 21-ого звена.
- Если значение длины превышает допустимую величину, цепь необходимо заменить. Помните, что износ цепи может быть неравномерным.

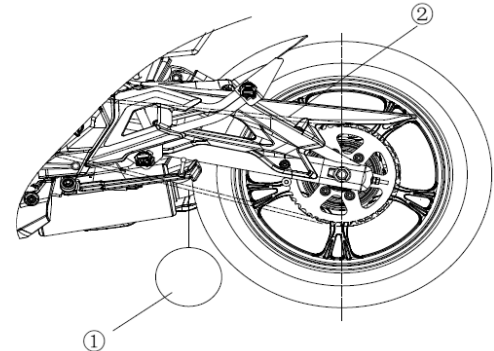
Максимально допустимая длина 20-ти звеньев приводной цепи: 323 мм

▲ ПРЕДОСТЕРЕЖЕНИЕ

В целях безопасности используйте только стандартные беззамковые цепи. Не разъединяйте звенья цепи, ни для ее установки, ни для компенсации ее удлинения. Для установки или замены цепи обращайтесь к авторизованному дилеру CFMOTO.



1. Поверните гайку по часовой стрелке.



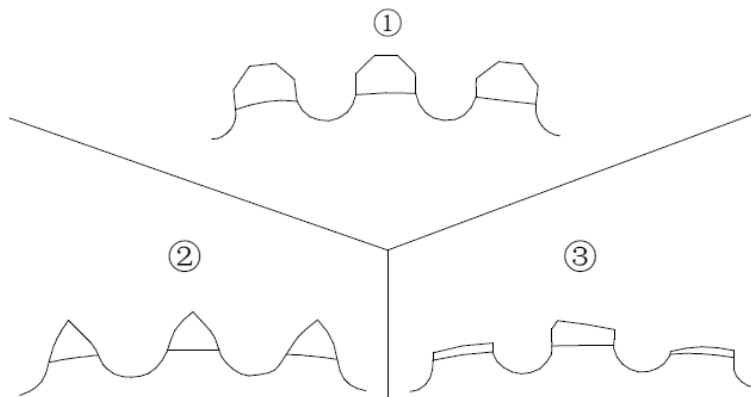
1. Груз 2. Измерение

ТЕХНИЧЕСКОЕ ОБСЛУЖИВАНИЕ

- Вращайте заднее колесо, чтобы проверить состояние цепи и убедиться в отсутствии повреждений элементов цепи, ослабления посадки осей и звеньев.
- Проверьте звездочки с целью выявления неравномерного или чрезмерного износа зубьев или их повреждения.

▲ ПРИМЕЧАНИЕ

На рисунке ниже схематично показаны износ и повреждения зубьев.



1. Нормальные зубья 2. Изношенные зубья 3. Поврежденные зубья

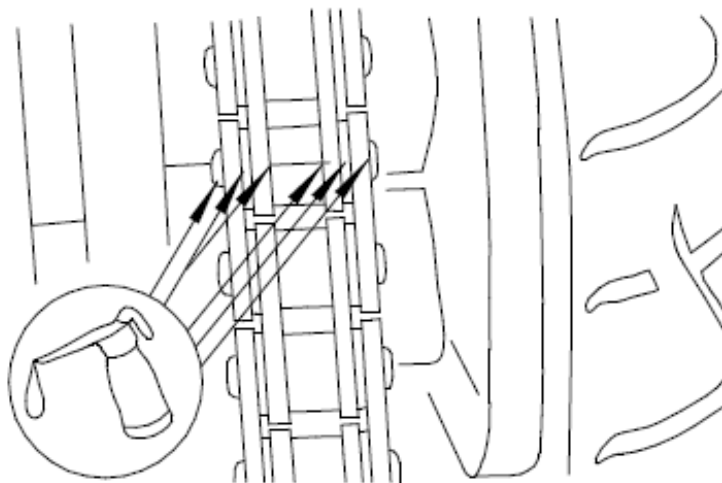
- В случае обнаружения повреждений или чрезмерного износа приводной цепи и/или звездочек обратитесь к авторизованному дилеру для замены.

ТЕХНИЧЕСКОЕ ОБСЛУЖИВАНИЕ

Смазка цепи

Смазку приводной цепи необходимо выполнять каждые 600 км или после движения в условиях повышенной влажности (дождь, мокрая дорога). Для смазки цепи используйте специальные смазки или трансмиссионное масло вязкостью SAE 90 – оно предпочтительнее менее вязких масел, поскольку остается на цепи дольше.

- Наносите смазку на звенья цепи таким образом, чтобы она проникла к роликам и втулкам.



- Если цепь грязная, промойте ее специальными средствами, дизельным топливом или керосином, после чего просушите. Не используйте щетки или очистители, способные повредить уплотнения цепи.

ТЕХНИЧЕСКОЕ ОБСЛУЖИВАНИЕ

Тормозная система

Проверка износа тормозных колодок

Проверьте степень износа передних и задних колодок. Если толщина накладки какой-либо из колодок составляет менее 1 мм, замените комплект колодок в этом тормозном механизме. Замену тормозных колодок следует проводить у официального дилера CFMOTO.

Тормозная жидкость

В соответствии с Регламентом технического обслуживания проводите замену тормозной жидкости и проверку уровней тормозной жидкости в компенсационных бачках переднего и заднего тормозных механизмов. Тормозную жидкость также необходимо менять при ее загрязнении или при попадании в нее воды, в том числе из воздуха.

Рекомендуемая тормозная жидкость

Используйте только тормозную жидкость, отвечающую спецификации DOT4, из герметично запечатанной емкости.

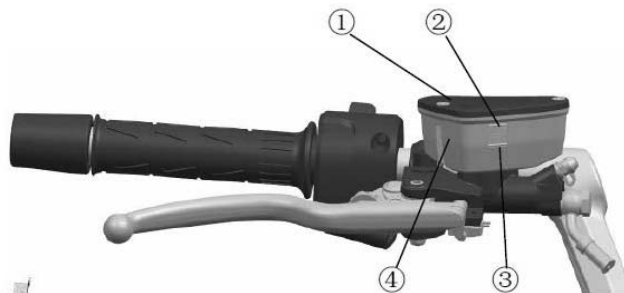
▲ ОСТОРОЖНО

Не допускайте попадание тормозной жидкости на окрашенные поверхности. Не используйте тормозную жидкость из давно открытой или негерметичной емкости. Убедитесь в отсутствии течи в соединениях. Убедитесь в отсутствии повреждений тормозных шлангов.

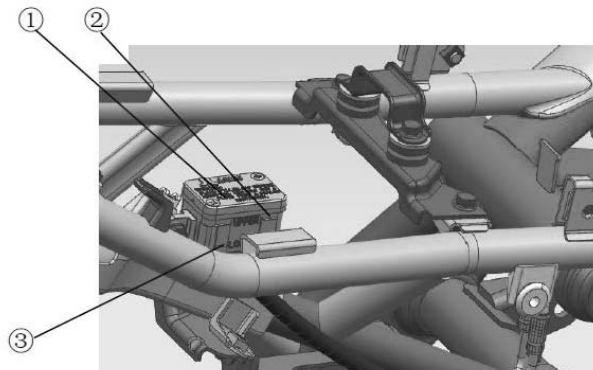
Проверка уровня тормозной жидкости

- Убедитесь, что уровни тормозной жидкости в компенсационных бачках переднего и заднего тормозных механизмов располагаются между верхней и нижней метками.

ТЕХНИЧЕСКОЕ ОБСЛУЖИВАНИЕ



1. Крышка компенсационного бачка переднего тормоза
2. Верхняя метка
3. Нижняя метка
4. Компенсационный бачок переднего тормоза



1. Компенсационный бачок заднего тормоза
2. Верхняя метка
3. Нижняя метка

ТЕХНИЧЕСКОЕ ОБСЛУЖИВАНИЕ

- Если уровень тормозной жидкости в любом из бачков ниже минимума, проверьте систему на наличие возможных течей. Долейте тормозную жидкость до верхнего уровня. Внутри компенсационного бачка переднего тормоза есть выступ, показывающий верхний уровень тормозной жидкости, он виден после снятия крышки бачка.

⚠ ОСТОРОЖНО

Не смешивайте тормозные жидкости разных производителей. Если Вы не знаете какая жидкость была залита, необходимо выполнить полную замену тормозной жидкости. Обратитесь к авторизованному дилеру CFMOTO.

Замена тормозной жидкости

Замена тормозной жидкости должна осуществляться сотрудниками авторизованного дилера CFMOTO.


Передний и задний тормозные механизмы

После длительного использования происходит износ тормозных колодок и дисков. Выполняйте проверку и замену в соответствии с Регламентом технического обслуживания.

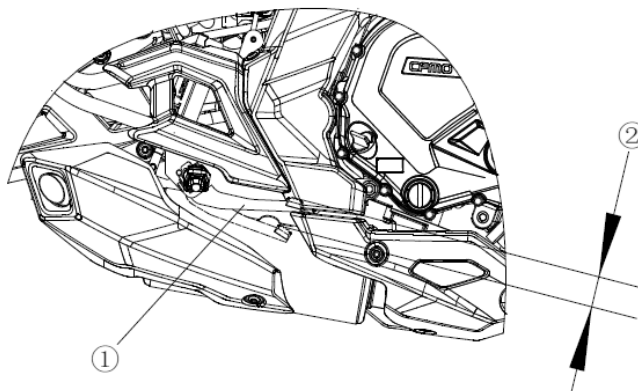
⚠ ОСТОРОЖНО

Если при нажатии на рычаг или педаль тормоза не создается должного сопротивления, возможно наличие воздуха или неисправности в тормозной системе. Эксплуатация мотоцикла в таких условиях может быть опасна. Незамедлительно обратитесь к авторизованному дилеру CFMOTO для проверки тормозной системы.

Проверка

- Переведите ключ замка зажигания в положение «».
- Стоп-сигнал должен загореться при нажатии на рычаг переднего тормоза. Если этого не произошло, обратитесь к авторизованному дилеру CFMOTO.
- Стоп-сигнал должен загореться при нажатии на педаль заднего тормоза. Если этого не произошло, обратитесь к авторизованному дилеру CFMOTO.

ТЕХНИЧЕСКОЕ ОБСЛУЖИВАНИЕ



1. Педаль заднего тормоза 2. Ход педали заднего тормоза

Ход педали заднего тормоза: 10 мм

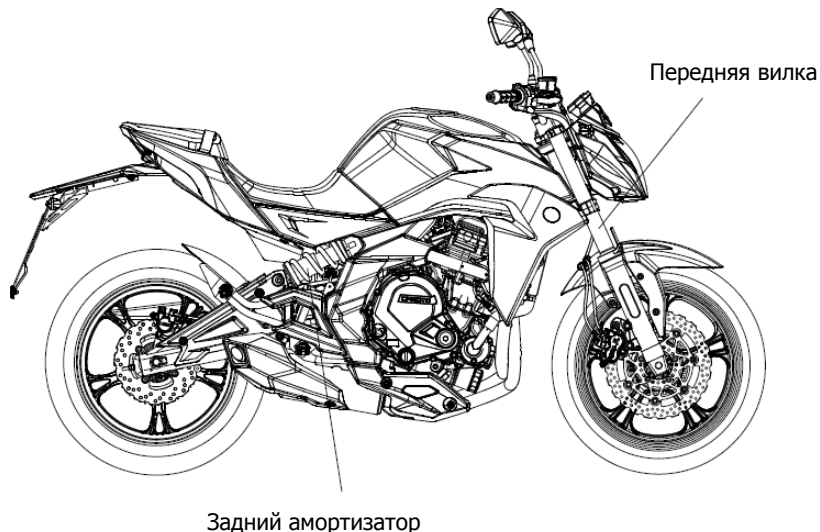
Передняя подвеска

Проверка работы передней вилки и проверка отсутствия течи масла должны проводиться в соответствии с Регламентом технического обслуживания.

Проверка работы передней вилки

- Удерживая рычаг переднего тормоза в нажатом положении, нажмите на переднюю вилку несколько раз. Убедитесь, что она перемещается плавно и без заеданий.
- Осмотрите переднюю вилку, убедитесь в отсутствии течи масла, ржавчины, царапин и сколов.
- Если у Вас возникают сомнения в работе передней вилки, обратитесь к авторизованному дилеру CFMOTO.

ТЕХНИЧЕСКОЕ ОБСЛУЖИВАНИЕ



Задняя подвеска

Проводите проверку исправности и отсутствия течи масла заднего амортизатора в соответствии с Регламентом технического обслуживания.

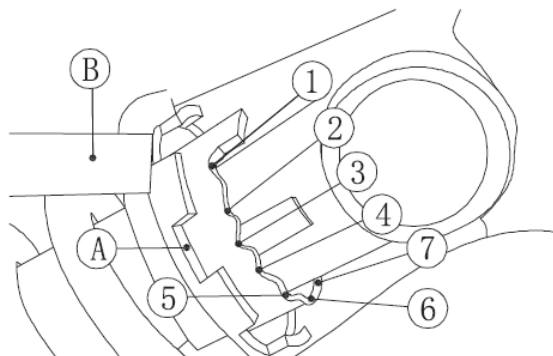
Проверка работы заднего амортизатора

- Несколько раз нажмите на сиденье и убедитесь, что задний амортизатор перемещается плавно и без заеданий.
- Осмотрите задний амортизатор и убедитесь в отсутствии течи масла.
- Если у вас возникают сомнения в работе заднего амортизатора, обратитесь к авторизованному дилеру.

ТЕХНИЧЕСКОЕ ОБСЛУЖИВАНИЕ

Регулировка предварительного натяжения пружины

Регулятор предварительного натяжения имеет 7 положений, которые выбираются при помощи специального инструмента.



А Задний амортизатор В Специальный инструмент

Положение, соответствующее максимальному предварительному натяжению пружины – 7. Минимальному – 1.

▲ ОСТОРОЖНО

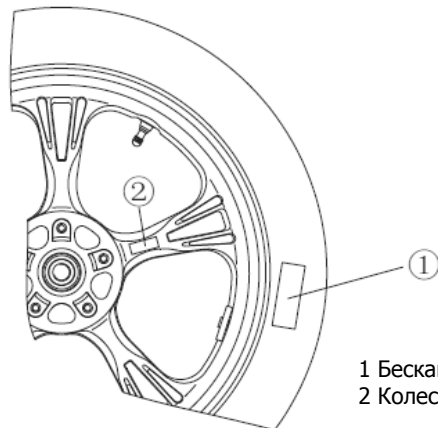
Задний амортизатор содержит азот под высоким давлением. Неумелое обращение может привести к взрыву. Не поджигайте, не прокалывайте и не вскрывайте амортизатор.

ТЕХНИЧЕСКОЕ ОБСЛУЖИВАНИЕ

Колеса

На мотоцикле установлены бескамерные шины.

Метки "TUBELESS" на боковых поверхностях шины и колесного диска указывают на то, что шины и колесный диск предназначены для использования без камер.



1 Бескамерная шина

2 Колесный диск для бескамерных шин

⚠ ПРЕДОСТЕРЕЖЕНИЕ

Шины, диски и воздушные клапаны данного мотоцикла рассчитаны на эксплуатацию без камер. Используйте только оригинальные запчасти и бескамерные шины. Не устанавливайте шины, рассчитанные на эксплуатацию с камерой на колесный диск для бескамерных шин. Борты камерных шин могут быть установлены не герметично, а эксплуатация мотоцикла может быть небезопасной. Не устанавливайте камеру в бескамерную шину.

ТЕХНИЧЕСКОЕ ОБСЛУЖИВАНИЕ

Шины

Допустимые нагрузки и давление в шинах

Пренебрежение необходимостью следить за давлением в шинах и несоблюдение ограничений по нагрузке может существенно ухудшить управляемость мотоцикла и привести к потере управления.

Рекомендуется не превышать нагрузку в 150 кг на мотоцикл, включая массу водителя, багажа и аксессуаров.

- Снимите колпачок с ниппеля шины.
- С помощью манометра измерьте давление в шине.
- Установите колпачок на место.

▲ ПРИМЕЧАНИЕ

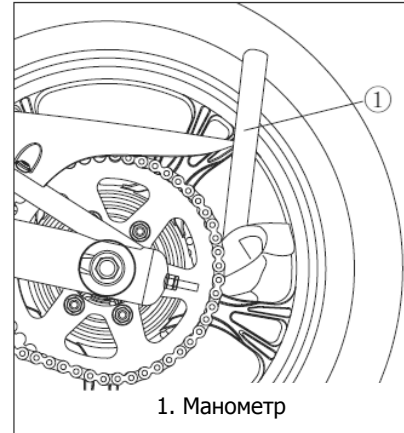
Давление воздуха следует проверять в холодных шинах (после движения мотоцикла должно пройти не менее 3 часов). Давление в шинах зависит от температуры окружающего воздуха и высоты над уровнем моря, поэтому при движении в различных условиях необходимо регулярно проверять давление воздуха в шинах.

Давление воздуха в холодных шинах

Передняя	250 кПа
Задняя	280 кПа

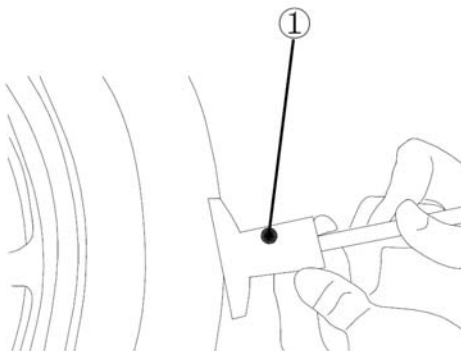
Износ и повреждение шин

По мере износа протектора вероятность прокола и повреждения шины возрастает. Принято считать, что 90% всех повреждений шин происходит, когда износ протектора превышает 90%. Поэтому использовать шины с изношенным рисунком протектора небезопасно. В соответствии с Регламентом технического обслуживания проверяйте степень износа протектора с помощью специального инструмента и проводите замену шин по достижению минимально допустимой высоты рисунка протектора или раньше.



ТЕХНИЧЕСКОЕ ОБСЛУЖИВАНИЕ

Минимально допустимая высота рисунка протектора шин: 0,8 мм



1. Инструмент для измерения высоты рисунка протектора

- Осмотрите шины и убедитесь в отсутствии трещин и порезов. При обнаружении значительных повреждений замените шины. Вздутие и локальный износ протектора указывают на внутренние повреждения, требующие замены шины.
- Извлеките из протектора застрявшие посторонние предметы.

▲ ПРИМЕЧАНИЕ

**Соблюдайте нормы по допустимому износу протектора шин страны пребывания.
При установке новых шин необходимо выполнить балансировку колес.**

ТЕХНИЧЕСКОЕ ОБСЛУЖИВАНИЕ

⚠ ПРЕДОСТЕРЕЖЕНИЕ

В целях обеспечения безопасности используйте только шины рекомендованной размерности и поддерживайте рекомендованное давление в шинах. Отремонтированные после прокола шины не обладают такими же характеристиками, что и неповрежденные шины. Не превышайте скорость 100 км/ч в течение 24 часов после ремонта и 180 км/ч до замены шины.

⚠ ПРИМЕЧАНИЕ

При движении по дорогам общего пользования соблюдайте ограничения скорости, предусмотренные Правилами дорожного движения.

Стандартные шины (бескамерные)

Передняя	Размер: 120/70 ZR17 M/C 58W
Задняя	Размер: 160/60 ZR17 M/C 69W

⚠ ПРЕДОСТЕРЕЖЕНИЕ

На мотоцикл следует устанавливать обе шины одного производителя и одной модели.

⚠ ОСТОРОЖНО

Новые шины необходимо обкатать в течение приблизительно 160 км. До завершения обкатки следует эксплуатировать мотоцикл с повышенной осторожностью, избегая активного маневрирования, резкого торможения и ускорения.

ТЕХНИЧЕСКОЕ ОБСЛУЖИВАНИЕ

Аккумуляторная батарея

Данный мотоцикл оснащен необслуживаемой аккумуляторной батареей. Не пытайтесь проверить количество электролита или добавить дистиллированную воду. Не снимайте герметизирующую крышку. Аккумуляторная батарея должна постоянно находиться в заряженном состоянии. Несоблюдение этого правила может стать причиной сокращения срока ее службы. При частом и продолжительном использовании мотоцикла батарея будет полностью заряжаться системой зарядки мотоцикла. Если Вы пользуетесь мотоциклом нерегулярно или в течение непродолжительного времени во время каждой поездки, батарея может разрядиться. Кроме того, аккумуляторная батарея может разряжаться и без нагрузки, с течением времени. Скорость саморазряда зависит от типа батареи и от окружающей температуры: чем выше температура, тем выше скорость разряда. Каждые 15° повышают скорость процесса вдвое.

Не следует заряжать батарею при низких температурах, это может привести к замерзанию электролита, появлению трещин и деформации металлических пластин. Заряженная аккумуляторная батарея имеет более высокую морозостойкость.

Сульфатация аккумуляторной батареи

Если аккумуляторная батарея продолжительное время находится в разряженном состоянии, происходит процесс сульфатации. Сульфат является побочным продуктом химических реакций, протекающих в батарее. Но когда аккумуляторная батарея длительное время находится в разряженном состоянии, сульфат кристаллизуется, в результате чего повреждаются пластины аккумуляторной батареи и ее емкость падает. Если это произошло, аккумуляторную батарею необходимо заменить.

Обслуживание батареи

Аккумуляторная батарея должна находиться в заряженном состоянии. Несоблюдение этого правила может стать причиной повреждения аккумуляторной батареи или сокращения срока ее службы. Если Вы пользуетесь мотоциклом нерегулярно, еженедельно проверяйте заряд аккумуляторной батареи с помощью вольтметра. Если напряжение на выводах батареи опустилось ниже 12,5 В, ее необходимо зарядить при помощи соответствующего зарядного устройства (обратитесь за консультацией к авторизованному дилеру). Если Вы не планируете использовать мотоцикл более 2 недель, аккумуляторная батарея должна быть заряжена с помощью соответствующего зарядного устройства. Не используйте автомобильные зарядные устройства – возможно повреждение аккумуляторной батареи.

Зарядное устройство для аккумуляторной батареи

Для получения более подробной информации о выборе зарядного устройства обратитесь к авторизованному дилеру.

ТЕХНИЧЕСКОЕ ОБСЛУЖИВАНИЕ

Процесс зарядки аккумуляторной батареи

- Снимите аккумуляторную батарею с мотоцикла
- Подсоедините провода зарядного устройства к выводам аккумуляторной батареи и зарядите ее зарядным током, величина которого приблизительно составляет 1/10 часть ее емкости. Например, для аккумуляторной батареи емкостью 10 Ач зарядный ток должен составлять 1,0 А.
- Прежде чем установить батарею на мотоцикл, убедитесь, что она полностью заряжена.

⚠ ПРЕДОСТЕРЕЖЕНИЕ

Ни при каких условиях не снимайте герметизирующую крышку – возможно повреждение аккумуляторной батареи. Не устанавливайте на данный мотоцикл аккумуляторные батареи другого типа.

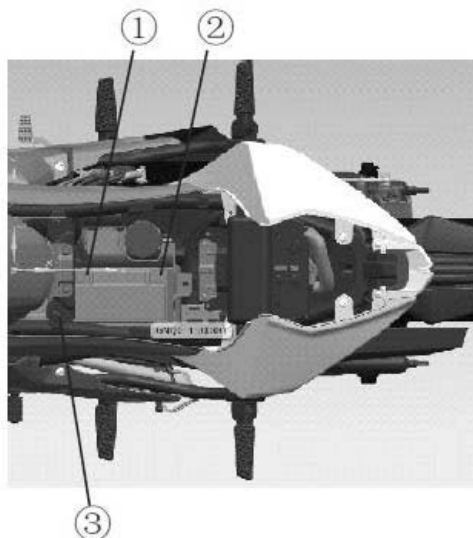
⚠ ПРИМЕЧАНИЕ

При заряде герметичной аккумуляторной батареи соблюдайте указания, приведенные на расположенной на аккумуляторной батарее наклейке.

Снятие аккумуляторной батареи

- Снимите сиденье. Снимите болт крепления топливного бака.
- Отсоедините провода от аккумуляторной батареи: сначала отсоедините провод от отрицательного вывода (-), а затем от положительного (+).
- Поднимите заднюю часть топливного бака, извлеките аккумуляторную батарею из отсека.
- Очистите аккумуляторную батарею водным раствором пищевой соды. Убедитесь, что выводы аккумуляторной батареи чистые.

ТЕХНИЧЕСКОЕ ОБСЛУЖИВАНИЕ



1. Вывод (-) 2. Вывод (+)
3. Болт крепления, топливный бак

Установка аккумуляторной батареи

- Установите аккумуляторную батарею в соответствующий отсек.
- Сначала подсоедините провод положительного вывода (+), а затем, отрицательного (-).

⚠ ПРЕДОСТЕРЕЖЕНИЕ

Порядок подключения выводов (+) и (-) при установке батареи противоположен порядку отключения выводов при снятии батареи.

ТЕХНИЧЕСКОЕ ОБСЛУЖИВАНИЕ

⚠ ПРЕДОСТЕРЕЖЕНИЕ

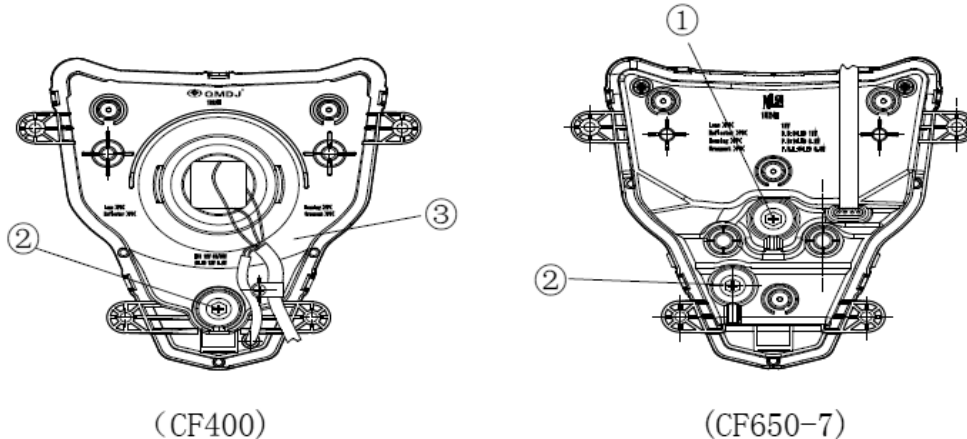
Несоблюдение полярности при подключении аккумуляторной батареи может привести к серьезным повреждениям электрооборудования.

- Для предотвращения коррозии нанесите на клеммы диэлектрическую смазку.
- Закройте клеммы защитным кожухом.
- Установите на место ранее снятые компоненты.

Световые приборы

Регулировка ближнего и дальнего света

Для регулировки ближнего или дальнего света фары используйте соответствующий регулировочный болт.



(CF400)

(CF650-7)

1. Регулировочный болт, дальний свет
2. Регулировочный болт, ближний свет
3. Вид сзади, фара

ТЕХНИЧЕСКОЕ ОБСЛУЖИВАНИЕ

▲ ПРИМЕЧАНИЕ

При выполнении регулировки света фары мотоцикл должен стоять на ровной горизонтальной площадке. Водитель должен сидеть на мотоцикле. Регулировка должна выполняться в соответствии с требованиями действующего законодательства.

Задний указатель поворота

При повреждении одного указателя поворота нет необходимости менять весь комплект. Его можно заменить отдельно.

Передний указатель поворота

Мотоцикл оборудован светодиодными передними указателями поворота. Для замены указателя необходимо снять фару.

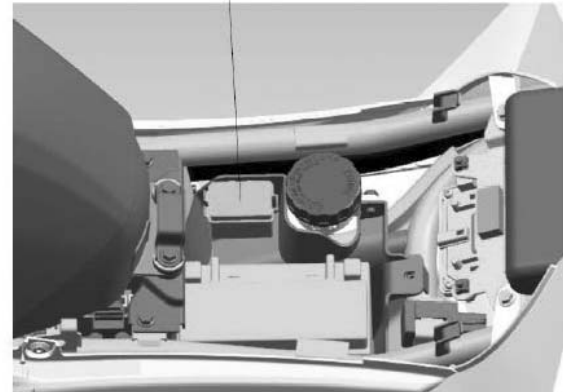
Предохранители

Блок предохранителей находится под сиденьем водителя. Главный предохранитель находится на реле стартера за левой боковой крышкой. Если предохранитель перегорел, проверьте электрооборудование и выясните причину. После устранения причины перегорания предохранителя, замените его новым, того же номинала.

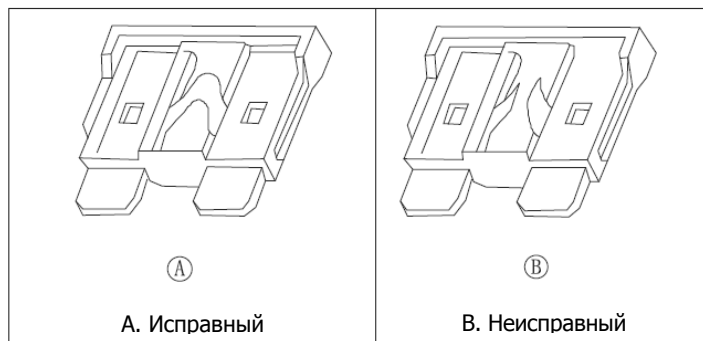
▲ ПРЕДОСТЕРЕЖЕНИЕ

Не используйте что-либо вместо предохранителей. Меняйте предохранители только в соответствии с их номиналом, который указан на предохранителе.

Блок предохранителей



ТЕХНИЧЕСКОЕ ОБСЛУЖИВАНИЕ



Мойка и чистка мотоцикла

Общие рекомендации

Содержание мотоцикла в чистоте не только обеспечивает его превосходный внешний вид, но и способствует сохранению высоких эксплуатационных характеристик и увеличивает продолжительность срока службы различных компонентов. Накрывайте мотоцикл чехлом из высококачественной паропроницаемой ткани для защиты от загрязнений, пыли и ультрафиолетовых лучей.

- Приступайте к мойке мотоцикла только после того, как двигатель и компоненты системы выпуска отработавших газов полностью остынут.
- Избегайте применения моющих средств на уплотнителях, тормозных колодках и шинах.
- Использование абразивных моющих средств не допускается.
- Избегайте применения агрессивных моющих средств, растворителей, бытовых моющих средств на основе аммиака, например, средств для мытья окон.
- Бензин, тормозная и охлаждающая жидкости могут повредить лакокрасочное покрытие и пластиковые детали – смывайте их незамедлительно.
- Не используйте абразивные приспособления, такие как металлические щетки или мочалки и т.п.
- Будьте аккуратны при мытье ветрового стекла, фар и других пластиковых элементов, которые могут быть легко поцарапаны.

ТЕХНИЧЕСКОЕ ОБСЛУЖИВАНИЕ

- Не применяйте моечное оборудование высокого давления. Вода под высоким давлением может попадать в уплотнители и электрические компоненты, что может привести к неисправности.
- Избегайте попадания воды в потенциально уязвимые для этого места, например, в воздухозаборник, в открытый топливный бак, бачок тормозной системы, электрооборудование и глушитель.
- Смойте струей холодной воды низкого давления грязь с внешних поверхностей.
- Приготовьте раствор воды с нейтральным моющим средством (предназначенным для мотоциклов или автомобилей) и с помощью губки удалите загрязнения. Для удаления масла и смазки используйте нейтральные очистители.
- После удаления грязи промойте мотоцикл чистой водой, убедившись в том, что все следы моющего средства смыты (остатки моющего средства могут повредить компоненты мотоцикла).
- Протрите мотоцикл сухой мягкой тканью.
- Запустите двигатель и дайте ему в течение нескольких минут поработать на оборотах холостого хода. Тепло от работающего двигателя ускорит испарение влаги.
- Осторожно начните движение с низкой скоростью и несколько раз приведите в действие тормоза. Это поможет просушить тормозные механизмы и подготовит их к дальнейшей эксплуатации.
- Для предотвращения коррозии смажьте приводную цепь.

▲ ПРИМЕЧАНИЕ

Если Вы используете мотоцикл в районах, где на мотоцикл возможно попадание соли (рядом с источниками соленой воды или на дорогах, где применяются антиобледенительные средства на основе соли), сразу после поездки вымойте мотоцикл холодной водой. Не применяйте теплую воду – она ускорит химические процессы. После сушки примените антикоррозионный спрей на металлические или хромированные поверхности. При поездке под дождем или после мойки в фаре может образоваться конденсат. Чтобы избавиться от конденсата, заведите двигатель и включите фару. Через некоторое время конденсат исчезнет.

Уход за окрашенными поверхностями

После мойки мотоцикла обрабатывайте окрашенные поверхности мотоцикла подходящими для этого защитными полиролями. Делать это следует раз в три месяца или при необходимости. Используйте для этого только безабразивные средства, следуйте инструкциям по их применению.

ТЕХНИЧЕСКОЕ ОБСЛУЖИВАНИЕ

Ветровое стекло и другие пластиковые детали

После мойки вытрите поверхности пластиковых деталей мягкой тканью. Обработайте ветровое стекло, стекло фары и другие неокрашенные пластиковые детали соответствующими очистителями или полиролями.

▲ ПРЕДОСТЕРЕЖЕНИЕ

Пластиковые детали могут быть повреждены при контакте с некоторыми химически активными веществами, такими как бензин, тормозная жидкость, очистители для стекол, фиксаторы резьбы и др. Если такого контакта избежать не удалось, незамедлительно смойте следы контакта водой с нейтральным моющим средством. Не применяйте для мытья пластика щетки и другие абразивные инструменты – они могут поцарапать пластик.

Хромированные и алюминиевые поверхности

Алюминиевые и хромированные поверхности мотоцикла подвержены коррозии и требуют регулярного ухода при эксплуатации мотоцикла на морском побережье или на дорогах, обрабатываемых составами, содержащими соль. Алюминиевые детали, имеющие покрытие, следует мыть нейтральными моющими средствами и покрывать защитными полиролями. Алюминиевые диски колес, как имеющие, так и не имеющие покрытия, следует мыть нейтральными моющими средствами.

Кожа, ПВХ и резина

Детали, изготовленные из кожи, требуют особого ухода и применения специальных средств. Мытье таких изделий с помощью очистителей и воды может повредить их и сократить срок их службы. Изделия из ПВХ следует мыть наравне с остальными деталями мотоцикла и обслуживать с помощью специальных средств. Боковины шин и другие резиновые детали также следует обслуживать с помощью специальных средств.

▲ ОСТОРОЖНО

Особое внимание следует уделить тому, чтобы при уходе за мотоциклом никакие средства, предназначенные для защиты резиновых компонентов, не попадали на протектор шин. Это может привести к ухудшению сцепления шины с дорогой, что в конечном итоге может привести к потере управления.

ХРАНЕНИЕ

Подготовка к хранению

- Тщательно вымойте мотоцикл.
- Для предотвращения смолообразования, коррозии компонентов топливной системы и ухудшения качества топлива, добавьте в топливо стабилизатор. Для правильного использования стабилизатора, следуйте инструкциям производителя стабилизатора.
- Запустите двигатель на 5 минут, чтобы прогреть масло, затем заглушите двигатель и слейте моторное масло.

⚠ ПРЕДОСТЕРЕЖЕНИЕ

Моторное масло токсично. Утилизируйте масло в соответствии с требованиями действующего законодательства. Храните отработавшее масло вдали от детей.

- Залейте в двигатель свежее масло.
- Снизьте давление в шинах на 20%.
- Установите мотоцикл таким образом, чтобы оба колеса оказались поднятыми над опорной поверхностью для предотвращения их контакта с влагой.
- Во избежание образования коррозии нанесите масло тонким слоем на неокрашенные металлические поверхности. Не допускайте попадания масла на резинотехнические изделия или на компоненты тормозной системы.
- Смажьте приводную цепь и тросики.
- Прежде чем установить мотоцикл на хранение убедитесь, что аккумуляторная батарея полностью заряжена. Снимите батарею с мотоцикла и храните в сухом прохладном месте, не допускайте попадания на нее прямых солнечных лучей.
- Заткните выходное отверстие глушителя, чтобы не допустить проникновения влаги внутрь.
- Накройте мотоцикл чехлом, чтобы защитить его от пыли и грязи.

Ввод в эксплуатацию после хранения

- Освободите выходное отверстие глушителя.
- При необходимости зарядите аккумуляторную батарею и установите ее на мотоцикл.
- Выполните все проверки, указанные в перечне проверок, выполняемых перед поездкой.
- Смажьте шарнирные соединения, болты и гайки.

НАКЛЕЙКИ ПО БЕЗОПАСНОСТИ НА МОТОЦИКЛЕ

Перед поездкой внимательно прочтите наклейки по безопасности на мотоцикле и соблюдайте указанные в них инструкции. Если содержание наклеек безопасности, приведенное в данном Руководстве, отличается от содержания наклеек на мотоцикле, следуйте инструкциям последних.

ПОИСК И УСТРАНЕНИЕ НЕИСПРАВНОСТЕЙ

Основные принципы самодиагностики

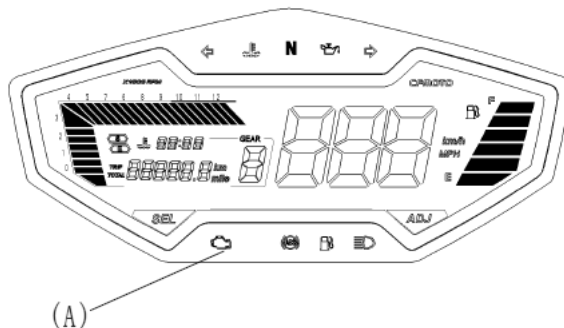
Блок управления (ECU) постоянно контролирует состояние датчиков, приводных механизмов и электрических цепей, напряжение аккумуляторной батареи и т.д., даже состояние самого ECU. Он также проверяет сигналы на выходе датчиков и исполнительных механизмов. Если какой-либо процесс или сигнал вызывает сомнения, ECU записывает код неисправности в запоминающее устройство.

Информация о неисправности записывается в форме кода в хронологической последовательности. Неисправности можно разделить на "Текущие неисправности" и "Предыдущие неисправности".

При обслуживании, используя диагностическое оборудование и индикатор неисправностей, можно быстро обнаружить причину появления кода неисправности, что повышает эффективность и качество обслуживания.

Процедура самодиагностики

В случае возникновения проблемы в системе впрыска или системе зажигания, загорается индикатор неисправности (светодиодный) [A].



ПОИСК И УСТРАНЕНИЕ НЕИСПРАВНОСТЕЙ

▲ ПРИМЕЧАНИЕ

Выполняйте самодиагностику при полностью заряженной аккумуляторной батарее. В противном случае светодиодный индикатор может мигать очень медленно или не мигать совсем.

Включение индикатора неисправности

Включение индикатора неисправности при работе двигателя означает обнаружение неисправности системой диагностики. Заглушите двигатель, снова включите зажигание, повернув ключ в замке зажигания. Если система обнаруживает устраненную неисправность, индикатор неисправности будет постоянно гореть до момента запуска двигателя. Если система по-прежнему обнаруживает неисправность, то индикатор будет гореть и после запуска двигателя.

Блок управления может сообщить код неисправности посредством включения индикатора неисправности в определенной последовательности. Для этого необходимо выполнить одно из двух условий:

перед запуском двигателя полностью повернуть рукоятку акселератора и удерживая ее в таком положении, включить зажигание. Если система не выявила никаких неисправностей, индикатор погаснет через 4 секунды. Если неисправность обнаружена, индикатор вспышками сообщит код неисправности. Индикатор неисправности перестанет мигать на 1 секунду между двумя цифрами. При обнаружении двух неисправностей одновременно индикатор покажет коды неисправностей последовательно. Между кодами неисправностей индикатор погаснет на 4 секунды. По завершении индикатор неисправности погаснет. При необходимости повторного показа кодов выключите и включите зажигание, удерживая рукоятку акселератора в крайнем положении.

или

включить зажигание и замкнуть на массу диагностический провод K-line более чем на 2,5 секунды. Если код неисправности уже содержится в памяти ECU, индикатор неисправности покажет P-КОД.

Например, код P0203 будет иметь вид:

индикатор мигает 10 раз – перерыв – мигает 2 раза – перерыв – мигает 10 раз – перерыв – мигает 3 раза.

ПОИСК И УСТРАНЕНИЕ НЕИСПРАВНОСТЕЙ

Основные виды неисправностей и их причины

Неисправность	Система, компонент	Возможная причина
Двигатель не запускается	Топливная система	Закончилось топливо Топливный насос или топливопровод засорены или повреждены: низкое качество топлива
	Система зажигания	Свечи зажигания: нагар на свечах зажигания, износ
		Колпачки свечи зажигания: плохой контакт или повреждение
		Катушки зажигания: плохой контакт или повреждение
		Блок управления (ECU): плохой контакт или повреждение
		Датчик положения коленчатого вала: плохой контакт или повреждение
		Статор: плохой контакт или повреждение
		Коса проводов: плохой контакт или повреждение
	Камера сгорания	Стартер: износ или повреждение
		Неплотная посадка в седла впускных и выпускных клапанов: нагар или износ
		Цилиндр, поршень, поршневые кольца: нагар или износ
	Звуковой сигнал не работает	Аккумулятор
Кнопка		Разряжен
Провод		Неисправность кнопки звукового сигнала
Звуковой сигнал		Ненадежный контакт Повреждение звукового сигнала

ПОИСК И УСТРАНЕНИЕ НЕИСПРАВНОСТЕЙ

Основные виды неисправностей и их причины

Неисправность	Система, компонент	Возможная причина
Снижение мощности двигателя	Клапаны и поршни	Поршни, впускные и выпускные клапаны: нагар, низкое качество топлива, низкое качество моторного масла
	Сцепление	Проскальзывание дисков сцепления: низкокачественное масло, износ или перегрузка
	Цилиндры и кольца	Цилиндры, поршневые кольца: низкокачественное масло или износ
	Тормоз	Тормозные колодки не разводятся
	Приводная цепь	Неправильная регулировка провисания цепи
	Двигатель	Перегрев: слишком бедная или богатая смесь, низкокачественное масло или топливо и т.п.
	Свеча зажигания	Неверный межэлектродный зазор, номинальное значение 0,8 мм – 0,9 мм
	Впускной коллектор	Негерметичность соединений
	Головка цилиндров	Неплотное закрывание клапанов
Не работают фара и задний фонарь	Электрооборудование	Неисправность электрооборудования
	Воздушный фильтр	Засорение воздушного фильтра
	Коса проводов	Ненадежный электрический контакт
	Переключатели руля	Плохой контакт или повреждение
	Фара	Лампы, патроны ламп: плохой контакт или повреждение
Не работает аварийная сигнализация	Регулятор	Плохой контакт или повреждение
	Генератор	Ненадежный контакт или перегорание обмоток
	Аккумулятор	Разряжен
	Провод	Ненадежный контакт
	Звуковой сигнал, указатели	Повреждение
	Блок сигнализации	Повреждение

ПОИСК И УСТРАНЕНИЕ НЕИСПРАВНОСТЕЙ

Выше перечислены наиболее распространенные неисправности мотоцикла. Поиск и устранение неисправностей (в особенности электронной системы впрыска топлива, системы вентиляции топливного бака и системы аварийной сигнализации) лучше доверить квалифицированным сотрудникам авторизованного дилера CFMOTO.

Предостережение: Не пытайтесь устранить обнаруженные неисправности самостоятельно, это может привести к происшествиям. Владелец транспортного средства несет полную ответственность за несоблюдение данного предостережения.

РЕКОМЕНДОВАННЫЕ СМАЗОЧНЫЕ МАТЕРИАЛЫ

СМАЗОЧНЫЕ МАТЕРИАЛЫ И ТЕХНИЧЕСКИЕ ЖИДКОСТИ	
Охлаждающая жидкость	G-Energy Antifreeze NF 40
Тормозная жидкость	G-Energy Expert DOT 4

⚠ ПРИМЕЧАНИЕ

Использование автомобильных масел, для двигателей со сцеплением в масляной ванне, не допускается. Использование смазочных материалов, не соответствующих рекомендациям или требованиям производителя, может привести к выходу из строя компонентов техники.

ГАРАНТИЙНЫЕ ОБЯЗАТЕЛЬСТВА

Гарантийный срок

На технику распространяется гарантия, действующая в течение **2 (двух)** лет со дня ее приобретения.

Гарантийные обязательства в отношении проданной техники вступают в силу после надлежащего оформления договора купли-продажи, выдачи паспорта транспортного средства и фактической передачи техники покупателю (подписание акта приема-передачи).

Под гарантийными обязательствами понимается, что любой проявившийся дефект возникший по вине завода-изготовителя, будет устранен или любая деталь, вышедшая из строя по причине наличия дефекта материала и/или изготовления будет заменена или отремонтирована бесплатно, при условии соблюдения правил эксплуатации техники, объема и периодичности технического обслуживания, характера объявленного использования, отсутствия внешнего воздействия на узлы и агрегаты, а так же отсутствия внесенных изменений в конструкцию техники.

Гарантийные обязательства на технику распространяются для первого и последующих владельцев в течение всего оставшегося срока действия гарантии. Срок службы техники составляет семь лет.

Официальный дилерский центр обязуется осуществлять гарантийное и сервисное обслуживание техники вне зависимости от того, была техника продана им или каким-либо другим официальным дилерским центром.

Все замененные по гарантии детали являются собственностью Поставщика и могут быть затребованы им для проведения экспертизы или предъявления заводу-изготовителю.

В соответствии с Постановлением Правительства РФ от 19 января 1998 г. №55 техника включена в перечень непродовольственных товаров надлежащего качества, не подлежащих возврату или обмену на аналогичный товар других размера, формы, габарита, фасона, расцветки и комплектации.

ГАРАНТИЙНЫЕ ОБЯЗАТЕЛЬСТВА

Гарантия на приобретенные запчасти

Если оригинальная деталь, приобретенная у официального дилера и установленная им, выйдет из строя по причине дефекта материала и/или изготовления в течение 90 последовательных дней со дня продажи, то она будет заменена или отремонтирована бесплатно.

Регламент технического обслуживания

С регламентом технического обслуживания (ТО) можно ознакомиться на страницах данного руководства. Факт выполнения технического обслуживания, помимо оформляемого и подписываемого сторонами заказ-наряда, фиксируется в электронной базе данных. Информация о проведенных ТО может быть запрошена владельцем техники в любой момент, в любом официальном дилерском центре и может быть предоставлена в печатном виде установленной формы.

Отказ от выполнения гарантийных обязательств может наступить в следующих случаях:

- Невыполнение требований Руководства пользователя в части применения эксплуатационных материалов;
- Несоблюдение объема и периодичности выполнения работ по техническому обслуживанию (допускается перепробег не более 50 км);
- Превышение эксплуатационных параметров, указанных в Руководстве пользователя;
- Повреждение в результате ДТП;
- В случае механических повреждений деталей, узлов и агрегатов, имеющих следы внешнего воздействия;
- Использование техники в спортивных мероприятиях и в учебных целях;
- При внесении изменений в конструкцию техники;
- При замене стандартных узлов, деталей и агрегатов на непредусмотренные заводом-изготовителем;

ГАРАНТИЙНЫЕ ОБЯЗАТЕЛЬСТВА

- В случае разборки и ремонта техники непосредственно владельцем или ремонтной службой, не имеющей соответствующей авторизации;
- В случае небрежной эксплуатации техники;
- При затоплении транспортного средства и попадании воды в двигатель и/или иные узлы и агрегаты;
- В случае если владельцем не предприняты своевременные меры, направленные на то, чтобы избежать возникновения или развития неисправности;
- В случае невыполнения рекомендаций сервисных центров по выполнению тех или иных работ;
- В случае игнорирования уведомления о необходимости проведения работ по гарантийным кампаниям.

Гарантийные обязательства не распространяются:

- На естественный рабочий износ деталей и узлов;
- На расходные материалы такие как приводная цепь, фрикционные детали тормозов, фрикционные детали сцепления, свечи зажигания, плавкие предохранители, электролампы, топливные фильтры, технические жидкости;
- На дефекты и неисправности, возникшие из-за установки неоригинальных запасных частей, аксессуаров или другого оборудования (включая системы сигнализации);
- На дефекты и неисправности, обусловленные использованием загрязненного или неподходящего топлива/рабочих жидкостей;
- На посторонние звуки, шумы, вибрации, которые не влияют на характеристики и работоспособность техники и ее элементов;
- На масляные пятна в районе уплотнений, не влияющие на расход масла и работоспособность узлов и агрегатов.

ГАРАНТИЙНЫЕ ОБЯЗАТЕЛЬСТВА

Не подлежат компенсации расходы владельца:

- На плановое ТО, в том числе регулировку, замену расходных материалов из-за их естественного износа, таких как, например, рабочие жидкости, масла, фильтры;
- Из-за упущенной выгоды и косвенных убытков, возникших в связи с выходом техники из строя.

Порядок предъявления претензий в течение гарантийного срока

1. При выходе техники из строя покупателю следует, в соответствии с требованиями Руководства пользователя, незамедлительно прекратить эксплуатацию техники и принять все возможные меры для предотвращения возникновения дополнительного ущерба;
2. Владельцу следует уведомить официальный дилерский центр о возникновении неисправности;
3. Доставить технику (и все сопутствующие и необходимые документы) в дилерский центр в оговоренный с дилером период;
4. Оформить заказ-наряд на выполнение ремонта.

ИНСТРУКЦИЯ ПО ЭКСПЛУАТАЦИИ
АККУМУЛЯТОРНОЙ БАТАРЕИ

ЭКСПЛУАТАЦИЯ АККУМУЛЯТОРНОЙ БАТАРЕИ

Использование АКБ

- Перед установкой на технику проверьте напряжение АКБ. Значение напряжения должно быть в диапазоне от 12,6 В до 13,15. Если значение напряжения отличается от указанного, обратитесь к продавцу за консультацией.
- Перед установкой убедитесь, что габаритные размеры, напряжение и емкость АКБ соответствуют технике.
- Убедитесь, что кабели надежно соединены с полюсными выводами АКБ соответствующей полярности.
- Не устанавливайте АКБ в герметичную емкость или пакет во избежание ее повреждения.
- Не держите АКБ рядом с источниками тепла и под прямыми солнечными лучами.
- Не держите АКБ рядом с веществами, способствующими коррозионным процессам.
- Не держите АКБ в местах, где она будет подвергаться сильной вибрации.
- При подключении АКБ к технике или зарядному устройству убедитесь, что выключатели электропитания находятся в положениях **ВЫКЛЮЧЕНО**.

Хранение АКБ

- Храните АКБ в сухом прохладном вентилируемом месте.
- Храните АКБ вдали от источников тепла.
- Необходимо периодически заряжать АКБ во время хранения. При температуре хранения от 20 до 30 градусов Цельсия, заряжайте АКБ не реже одного раза в 3 месяца. Раз в месяц проверяйте уровень заряда.
- Полностью зарядите АКБ перед началом хранения.
- Не храните АКБ при отрицательных температурах.

ЭКСПЛУАТАЦИЯ АККУМУЛЯТОРНОЙ БАТАРЕИ

Меры предосторожности

- Храните АКБ в недоступном для детей месте.
- Не заряжайте АКБ вблизи источников искр и открытого огня.
- Не превышайте максимальный зарядный ток.
- Утилизируйте АКБ в соответствии с законодательством и соответствующими нормативными документами.

Зарядка АКБ

- Зарядите АКБ, если ее напряжение опустилось ниже 12,6 В.
- АКБ заряжена полностью, если ее напряжение равно 13,15 В – 13,10 В спустя час, после окончания заряда.
- Выбирайте соответствующее установленной АКБ зарядное устройство и соответствующий режим заряда.
- Не превышайте максимальный зарядный ток.
Рекомендуется выполнять заряд током, не превышающим 1А.

